



## Руководство по эксплуатации

# ZX-1.1800D ZX-1.3000D

Автомобильный усилитель мощности звука  
Car amplifier power sound

Благодарим Вас за выбор продукции ACV!



acv® IDEAS OF THE FUTURE

В соответствии с проводимой политикой постоянного контроля совершенствования технических характеристик и дизайна возможно внесение изменений в данное руководство без предварительного уведомления пользователя!



2017 ACV

Manufacturer: "ZHEJIANG YINMAO IMPORT & EXPORT CO., LTD.", CHINA.  
Manufacturer's address: NO.777 HONGXING ROAD, JIAXING, ZHEJIANG, CHINA.  
Производитель: "ЖЕЙЖАНГ ИНМАО ИМПОРТ И ЭКСПОРТ КО., ПТД." Китай  
Адрес производителя: "№ 777, ХОНГСИНГ РОУД, ДЖИАКСИНГ, ЖЕЙЖАНГ, КИТАЙ"



Made in P.R.C.

## ВВЕДЕНИЕ

Благодарим Вас за выбор автомобильного усилителя ACV, который проектировался и создавался таким образом, чтобы Вы могли наслаждаться качественным звуком долгое время. Для установки усилителя, рекомендуем обратиться к профессиональным инсталляторам. Внимательно ознакомьтесь с руководством пользователя перед использованием устройства. При возникновении любых вопросов – обратитесь к ближайшему авторизованному дилеру.

## ПЕРЕД ИСПОЛЬЗОВАНИЕМ

### **Информация для пользователя**

При изменении и модифицировании свойств усилителя, производитель оставляет за собой право изменять данное руководство пользователя, без специального уведомления пользователя.

### **Предостережение**

При замене предохранителя, используйте только такого же номинала. При увеличенном или уменьшенном номинале – это может вывести из строя усилитель.

### **Внимание!**

·не прикасайтесь к корпусу усилителя мокрыми руками, также не прикасайтесь к усилителю в том случае, когда корпус усилителя влажный;

·во время вождения, не рекомендуется прослушивать музыку на очень высоком уровне громкости. В противном случае вы не сможете услышать сигналы других водителей;

·периодически проверяйте, в каком состоянии находятся силовые провода и предохранители, и при необходимости – можно заменить;

·во время инсталляции, во избежание короткого замыкания или поражения током, убедитесь, что минусовая клемма не подключена к аккумулятору или корпусу автомобиля;

·внимательно выбирайте место крепления для усилителя, убедитесь, что при сверлении вы не нарушите силовые провода, бензобак и прочие конструктивные детали автомобиля;

·не допускайте попадания различных жидкостей на корпус усилителя, это может привести к короткому замыканию, также усилитель и акустика могут перегореть.

## ПОДКЛЮЧЕНИЕ УСИЛИТЕЛЯ

### **Внимание!**

·при снятии усилителя, вначале снимите минусовую клемму с аккумулятора, чтобы не вызвать короткое замыкание;

·все силовые соединения проводов тщательно изолируйте специальной лентой;

·нельзя использовать изоляционную ленту в тех местах, где возможны высокие температуры, так как она может легко расплавиться.

### **Внимание!**

Во избежание разрушения или порчи:

·не подключайте на одну и ту же отрицательную клемму усилителя несколько минусовых акустических проводов;

·данная линейка усилителей рассчитана на напряжение 12В, поэтому перед инсталляцией – выясните бортовое напряжение;

·при покидании автомобиля, рекомендуется всегда выключать головное устройство, иначе аккумуляторная батарея полностью разрядится.

### **Проводное соединение терминалов**

·не рекомендуется подключать к силовым терминалам оголенные провода, это может вызвать возгорание или короткое замыкание;

·необходимо периодически проверять соединения проводов на предмет их надежного подключения;

·не спайвайте или скручивайте вместе концы запутанных проводов;

·укладывайте провода в специальные изоляционные трубки;

·при укладке проводов, проверяйте, чтобы они не касались подвижных частей автомобиля, таких как: ручка КПП, ручной тормоз, ручки регулировки сиденья и прочее;

·не укорачивайте любые провода, иначе защитная система не будет работать, как полагается, в те моменты, когда это будет необходимо;

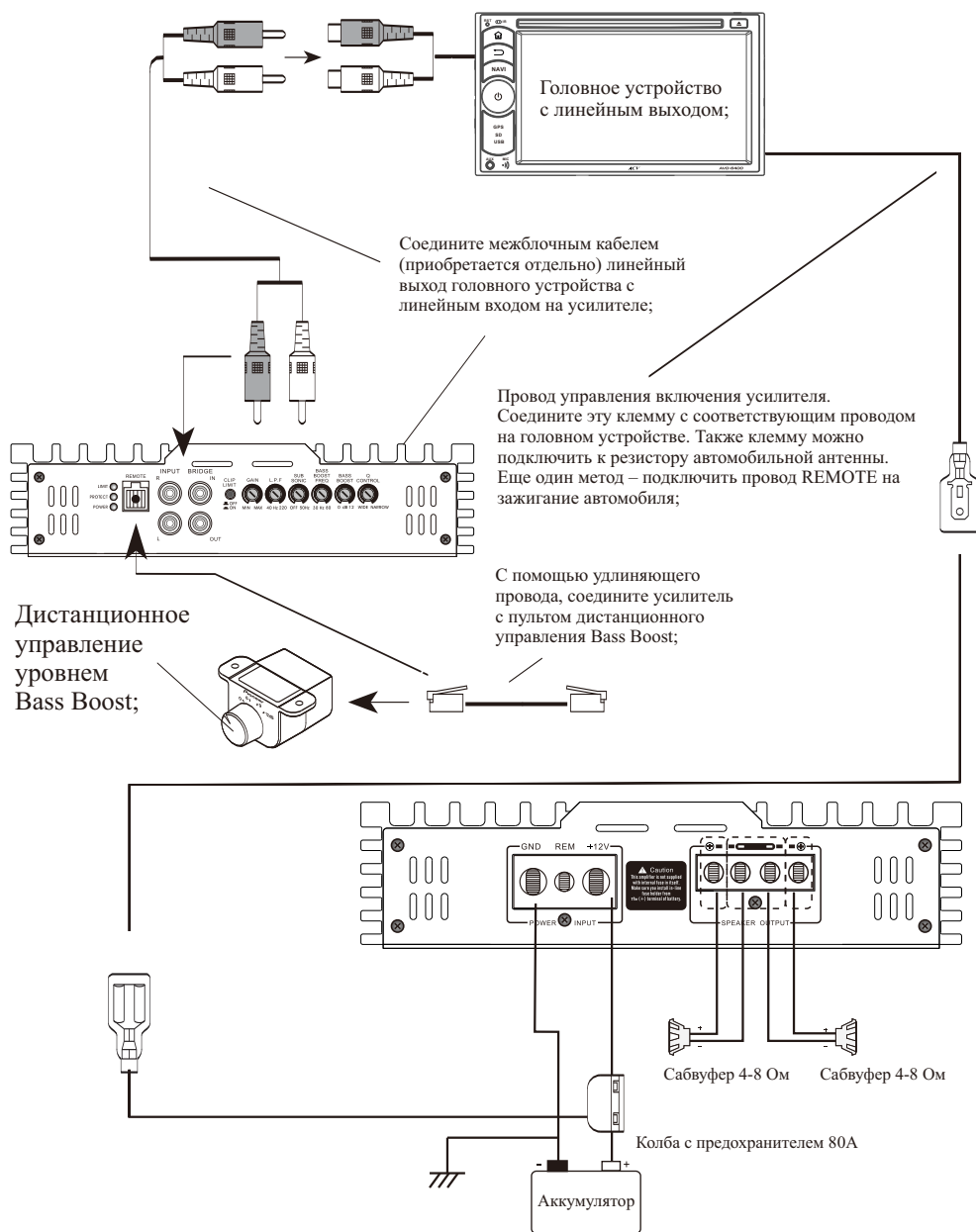
·никогда не подавайте питания для другого источника, путем наращивания провода от уже подключенного устройства. Номинального сопротивления может не хватить и провод перегреется, вследствие чего возможно возгорание;

·при замене предохранителей, используйте только тот номинал, который рекомендует производитель;

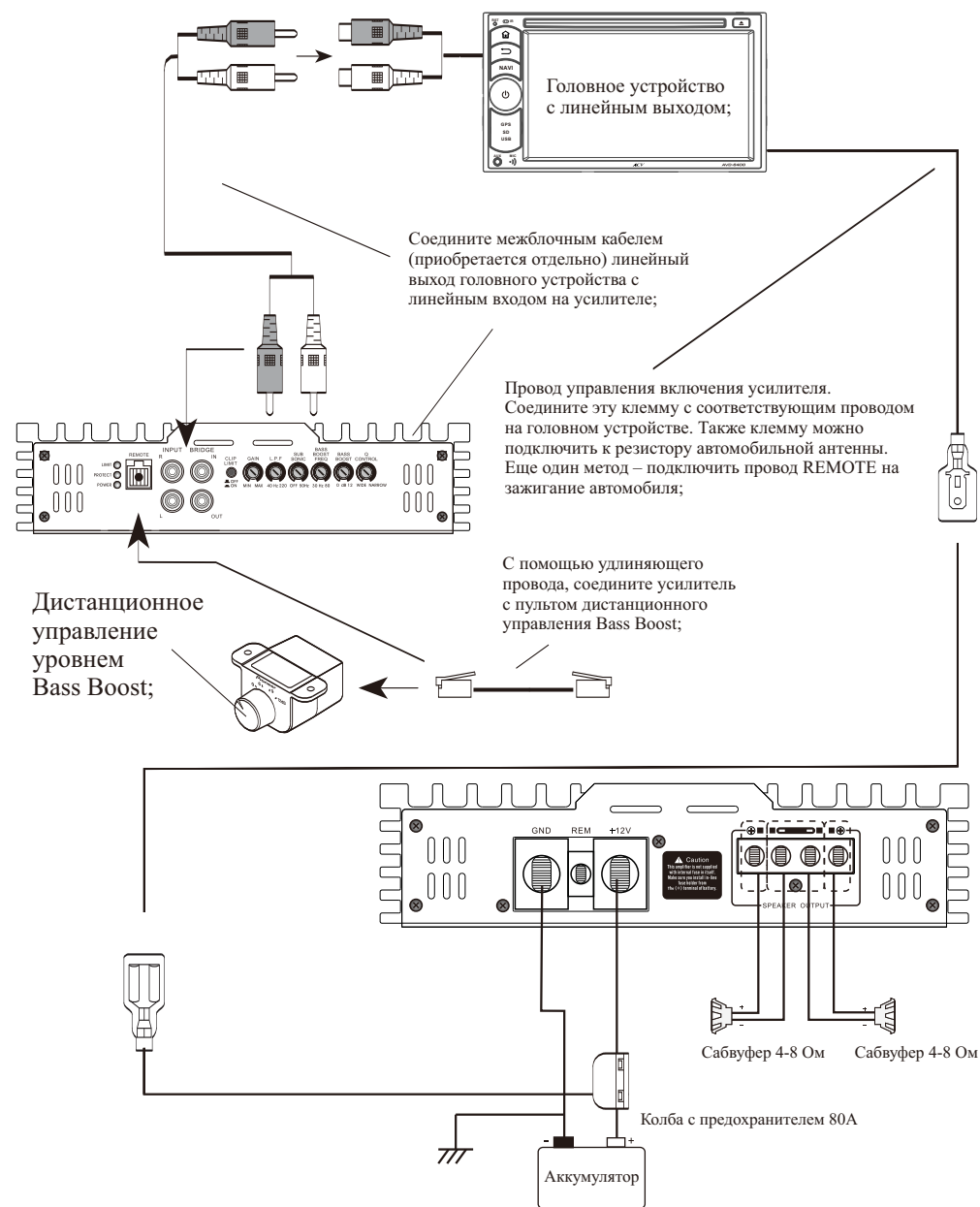
·не подключайте к усилителю сабвуфер с меньшим номиналом сопротивления, чем рекомендован производителем. Это может привести к выходу из строя как усилителя, так и сабвуфера;

·акустические провода и силовые, рекомендуется развести друг от друга настолько далеко, насколько это возможно. Также не рекомендуется прокладывать вместе силовые провода и провод от антенны.

## Схема подключения одного усилителя ZX-1.1800D

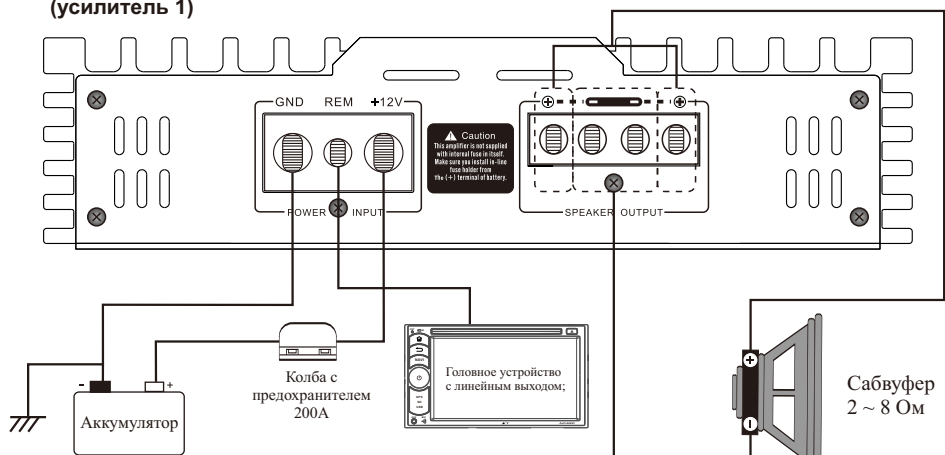


## Схема подключения одного усилителя ZX-1.3000D

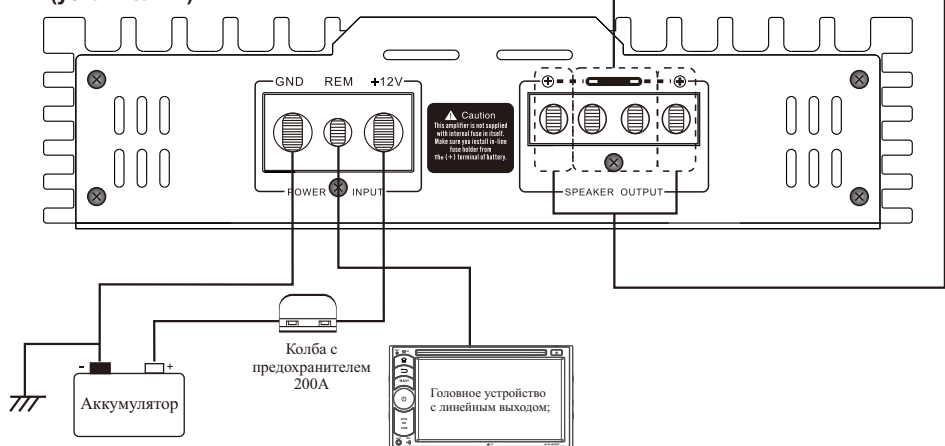


## Мостовая (попарная) схема подключения двух усилителей

### Ведущее устройство (усилитель 1)



### Ведомое устройство (усилитель 2)



При подключении ведущего и ведомого усилителей через RCA нужно учитывать, что ведущий усилитель (MASTER) получает полный контроль над ведомым усилителем (SLAVE). При попарной схеме подключения усилителей плюсовая клемма сабвуфера должна быть подсоединена к плюсовому терминалу ведущего усилителя, а минусовую клемму от сабвуфера нужно подсоединить к плюсовому терминалу ведомого усилителя. Следует отметить, что при попарном подключении усилителей общая мощность возрастает значительно. Во избежание повреждений, рекомендуется убедиться, что подключенный сабвуфер способен выдержать подаваемую мощность от усилителей серии ZX.



**Внимание**

Не рекомендуется подсоединять сабвуфер с сопротивлением ниже 2 Ом при попарной схеме подключения усилителей, в противном случае это приведёт к выходу из строя усилителей и аннулирует действие гарантии на товар.

## Схема подключения одного усилителя к ГУ

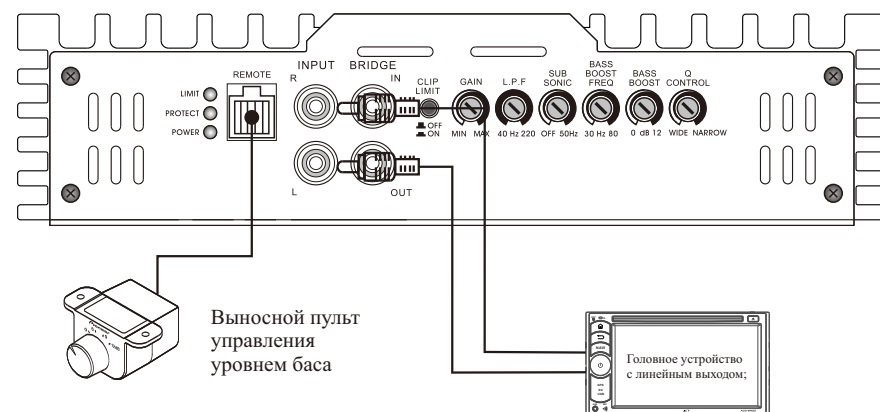
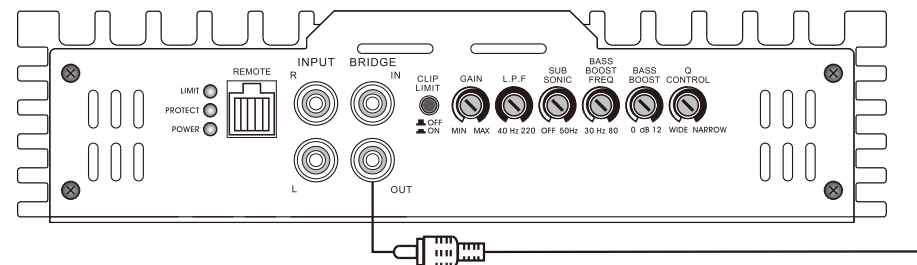
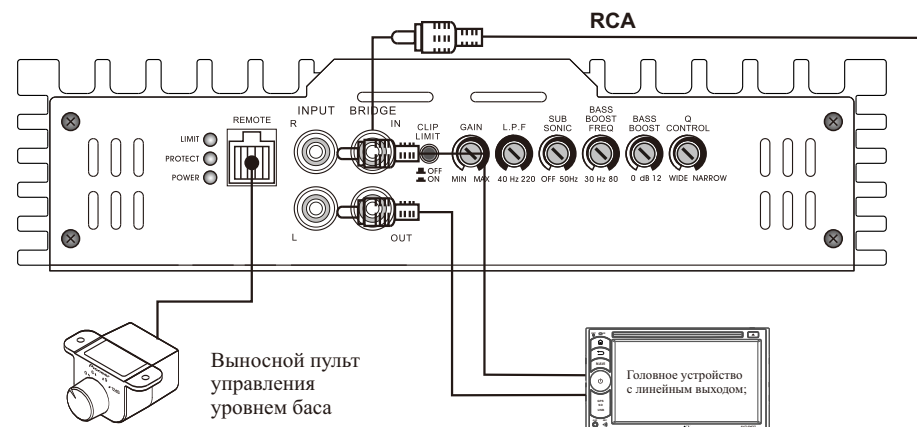
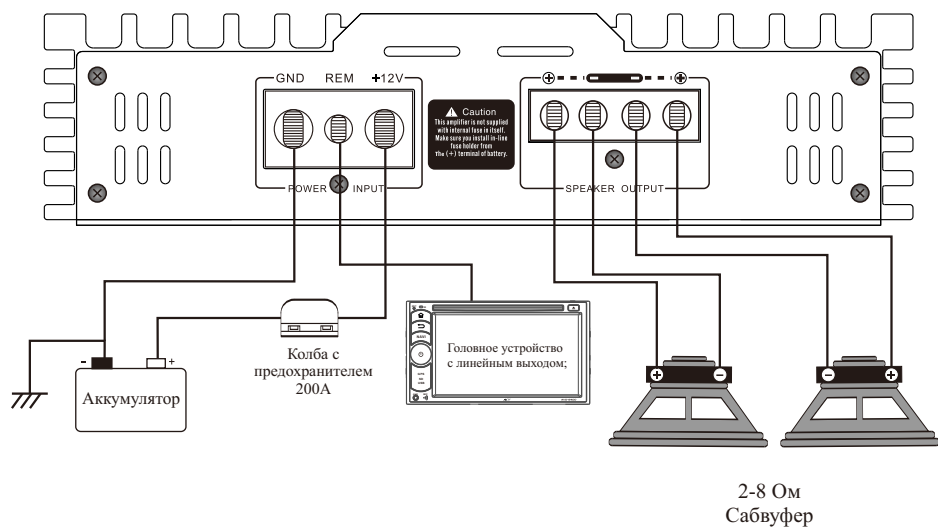
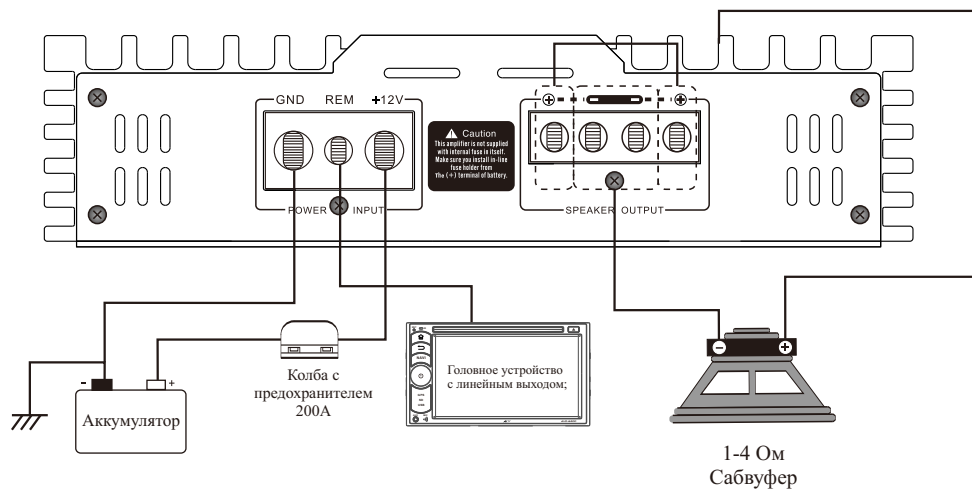


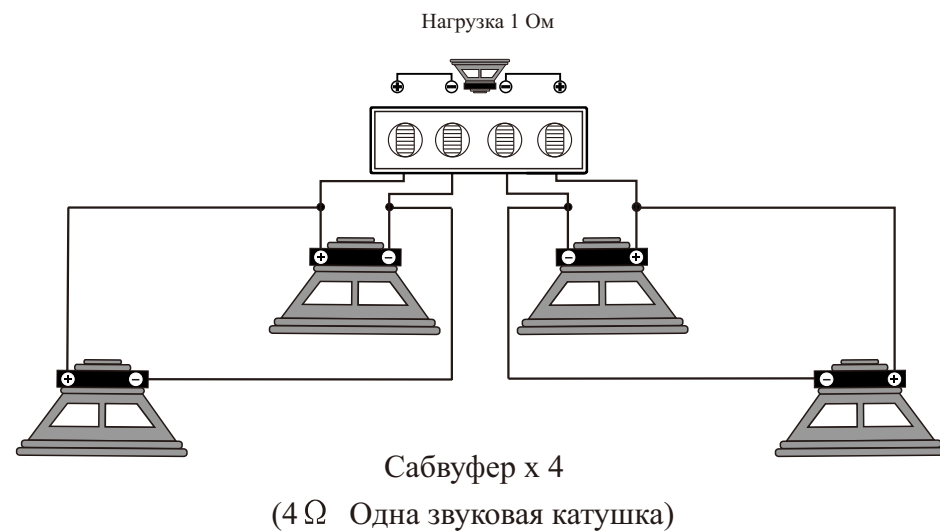
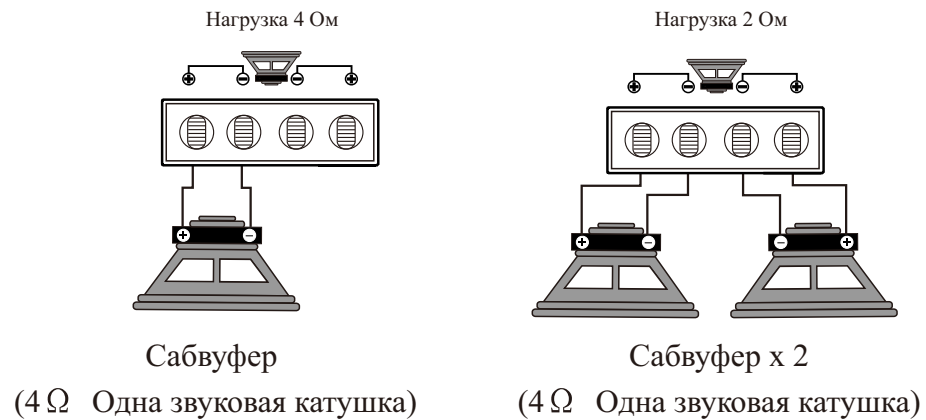
Схема подключения для двух усилителя к ГУ (схема подключение ведущего и ведомого усилителей через RCA)



### Схема подключения сабвуфера с двойной звуковой катушкой

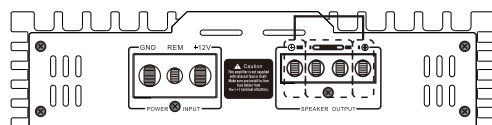
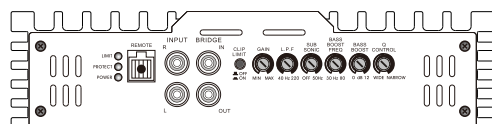
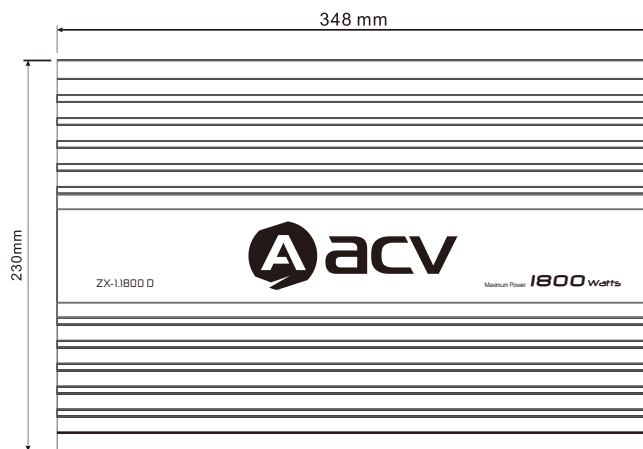


### Схема подключения сабвуфера с одной звуковой катушкой



## ТЕХНИЧЕСКИЕ ХАРАКТЕРИСТИКИ ZX-1.1800D

Наименование модели: ZX-1.1800D  
 Число каналов (тип усилителя): SPL моноблок, класс D  
 Номинальная мощность при 2 Ом, (спаренная работа двух усилителей): 3600Вт x 1  
 Номинальная мощность при 1 Ом, моно: 1800Вт x 1  
 Номинальная мощность при 2 Ом, моно: 1100Вт x 1  
 Стабильная работа на нагрузках 1 Ом, Моно  
 Поддержка параллельного подключения усилителей через разъём RCA  
 Отношение сигнал/шум: 100дБ  
 Демпфирующий фактор 180  
 Частота среза ФНЧ: 40 ~ 220Гц  
 Частота среза фильтра инфранизких частот (Сабсоник): 10Гц ~ 80Гц  
 Усилитель басов, ступенчатый: 0~6~12дБ  
 Регулятор качества баса Q-control (ширина горба): узкий - широкий  
 Ограничение сигнала на входе CLIP/LIMIT  
 Диапазон воспроизводимых частот: 10Гц ~ 220Гц (+/-3дБ)  
 Коэффициент гармонических искажений (THD) @ 1кГц (40м): <0,1%  
 Эффективность усилителя мощности: 86%  
 Входная чувствительность (RCA): 100 мВ~6В(+/-5%)  
 Выносной пульт управления уровнем баса (Bass Boost): Да  
 Минимальное сопротивление динамиков 1 Ом  
 Номинал выносного предохранителя: 200 А  
 Размеры, мм (Ш x В x Д): 230x 56x350 мм



## ТЕХНИЧЕСКИЕ ХАРАКТЕРИСТИКИ ZX-1.3000D

Наименование модели: ZX-1.3000D  
 Число каналов (тип усилителя): SPL моноблок, класс D  
 Номинальная мощность при 2 Ом, (спаренная работа двух усилителей): 6000Вт x 1  
 Номинальная мощность при 1 Ом, моно: 3000Вт x 1  
 Номинальная мощность при 2 Ом, моно: 1800Вт x 1  
 Стабильная работа на нагрузках 1 Ом, Моно  
 Поддержка параллельного подключения усилителей через разъём RCA  
 Отношение сигнал/шум: 100дБ  
 Демпфирующий фактор 200  
 Частота среза ФНЧ: 40 ~ 220Гц  
 Частота среза фильтра инфранизких частот (Сабсоник): 10Гц ~ 80Гц  
 Усилитель басов, ступенчатый: 0~6~12дБ  
 Регулятор качества баса Q-control (ширина горба): узкий - широкий  
 Ограничение сигнала на входе CLIP/LIMIT  
 Диапазон воспроизводимых частот: 10Гц ~ 220Гц (+/-3дБ)  
 Коэффициент гармонических искажений (THD) @ 1кГц (40м): <0,1%  
 Эффективность усилителя мощности: 86%  
 Входная чувствительность (RCA): 100 мВ~6В(+/-5%)  
 Выносной пульт управления уровнем баса (Bass Boost): Да  
 Минимальное сопротивление динамиков 1 Ом  
 Номинал выносного предохранителя: 250А  
 Размеры, мм (Ш x В x Д): 230x 56x 490мм

