



RAZER KIYO X

ОСНОВНОЕ РУКОВОДСТВО

Получите максимальную отдачу от своих трансляций с **Razer Kiyo X** — веб-камерой USB для трансляций в формате Full HD с разрешением 1080p и скоростью 30 кадров в секунду. Благодаря отличной визуальной четкости, полностью настраиваемым параметрам, интеллектуальной автофокусировке и другим возможностям этой камеры вы будете готовы к созданию своего лучшего контента.

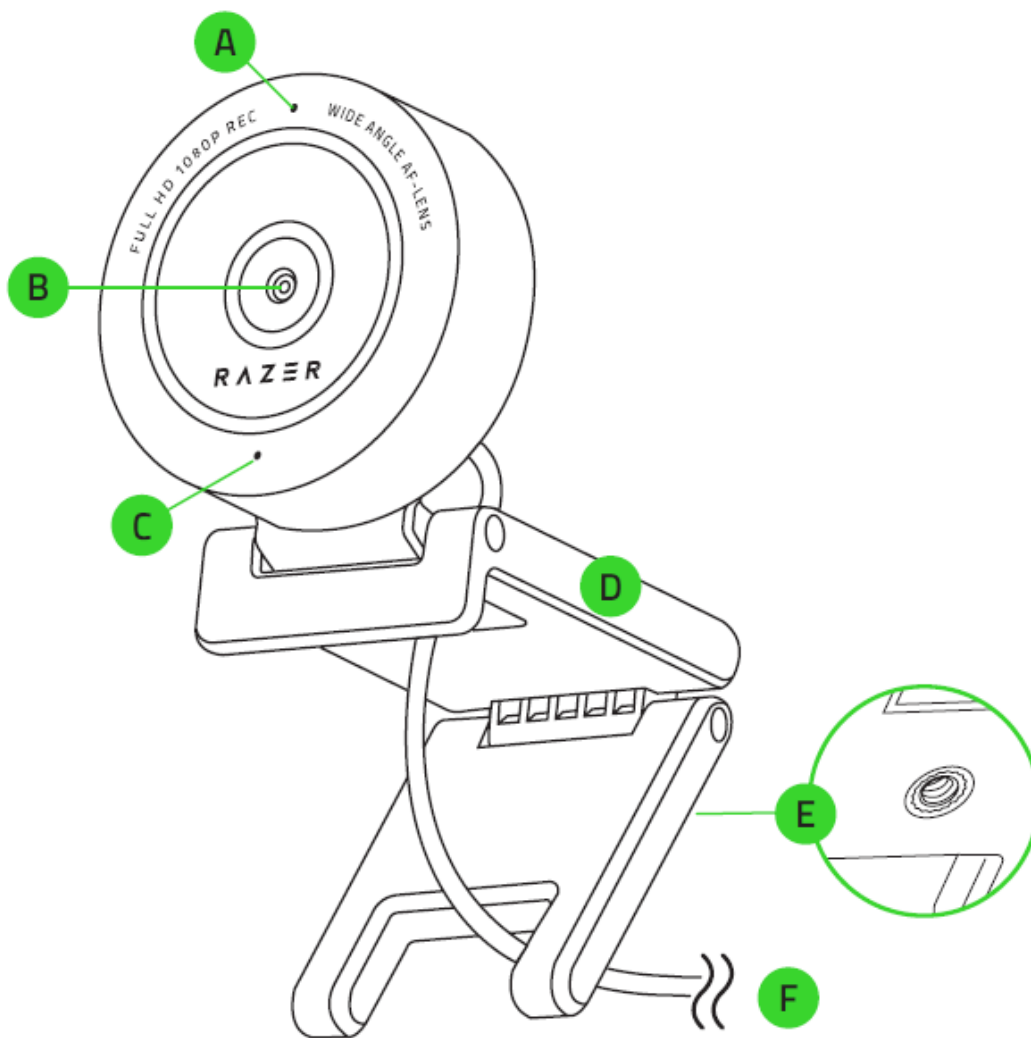
СОДЕРЖАНИЕ

1. СОДЕРЖИМОЕ КОМПЛЕКТА / ЧТО НЕОБХОДИМО	3
2. ПОРА ПОЗАБОТИТЬСЯ О ГАРАНТИИ.....	5
3. ТЕХНИЧЕСКИЕ ХАРАКТЕРИСТИКИ	6
4. НАЧАЛО РАБОТЫ	7
5. НАСТРОЙКА RAZER KIYO X	8
6. БЕЗОПАСНОСТЬ И ТЕХНИЧЕСКОЕ ОБСЛУЖИВАНИЕ.....	14
7. ЮРИДИЧЕСКАЯ ИНФОРМАЦИЯ.....	15

1. СОДЕРЖИМОЕ КОМПЛЕКТА / ЧТО НЕОБХОДИМО

СОДЕРЖИМОЕ КОМПЛЕКТА

- Razer Kiyo X



A. Индикатор состояния

B. Широкоугольный объектив

C. Встроенный микрофон

D. Подставка камеры

E. Резьбовое крепление

F. Разъем Type-A

- Важная информация о продукте

ЧТО НЕОБХОДИМО

Требования продукта

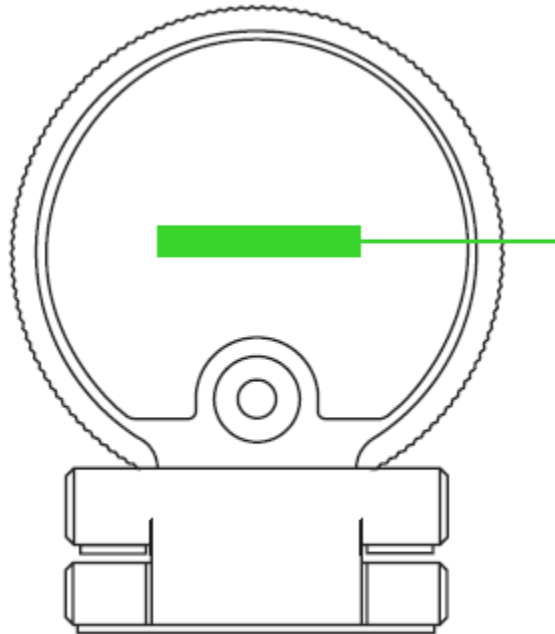
- Прямое USB-подключение к компьютеру

Требования Razer Synapse

- Windows® 10 64-разрядная (или более новая версия)
- Подключение к Интернету для установки ПО

2. ПОРА ПОЗАБОТИТЬСЯ О ГАРАНТИИ

В ваших руках находится великолепное устройство, дополненное ограниченной гарантией на 1 год. Чтобы максимально расширить функционал своего устройства и получить эксклюзивные преимущества Razer, зарегистрируйтесь по адресу razerid.razer.com



*Серийный номер
вашего продукта
можно найти
здесь.*

Появились вопросы? Обратитесь в службу поддержки Razer по адресу support.razer.com

3. ТЕХНИЧЕСКИЕ ХАРАКТЕРИСТИКИ

ХАРАКТЕРИСТИКИ КАМЕРЫ

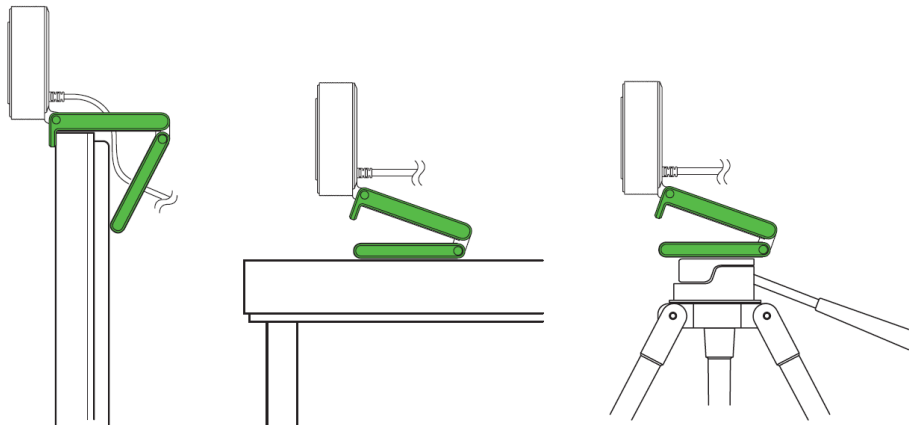
- Тип подключения: USB 2.0
- Разрешение изображения: 2,1 мегапикселя
- Разрешение видео: 1080p / 30 кадров/с, 720p / 60 кадров/с, 480p / 30 кадров/с, 360p / 30 кадров/с
- Кодирование видео:
- (без сжатия): YUY2 (не для всех разрешений видео)
- (со сжатием): MJPEG
- Разрешение фотографий: 1920 x 1080
- Настройка параметров качества изображения: да
- Угол обзора по диагонали (DFOV): 82 градуса
- Тип фокусировки: автоматическая
- Возможности крепления: Г-образное крепление и штатив (не входит в комплект)
- Длина кабеля: 1,5 м

ХАРАКТЕРИСТИКИ МИКРОФОНА

- Каналы: моно
- Аудиокодек: 16 бит, 48 кГц
- Диаграмма направленности: ненаправленный

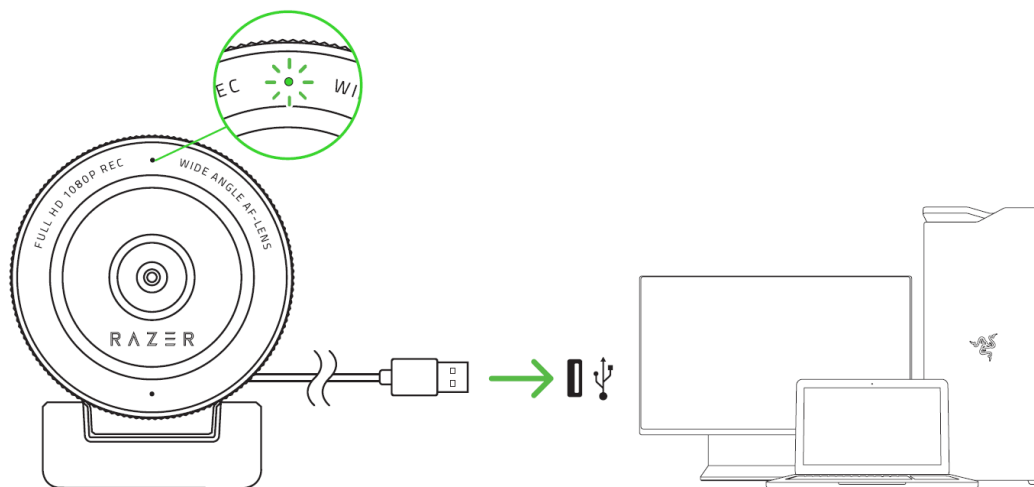
4. НАЧАЛО РАБОТЫ

1. В зависимости от предпочитаемого способа установки камеру можно поместить на монитор или на стол либо закрепить на штативе* с помощью резьбового крепления.



**Штатив не входит в комплект.*

2. Подключите камеру к одному из портов USB-A своего компьютера и запустите приложение для работы с камерой. Индикатор состояния камеры начнет светиться, указывая на то, что устройство активно.



i Чтобы обеспечить оптимальное качество трансляции и записи с помощью камеры, настоятельно рекомендуется подключать ее напрямую к компьютеру. Подключение устройства к USB-концентратору, коммутатору или удлинителю может отрицательно повлиять на его рабочие характеристики.

3. С помощью приложения Razer Synapse можно тонко настраивать параметры захвата изображения камеры, такие как яркость, контрастность и другие.

**Установите приложение Razer Synapse после появления запроса или скачайте программу-установщик по адресу razer.com/synapse*

5. НАСТРОЙКА RAZER KIYO X

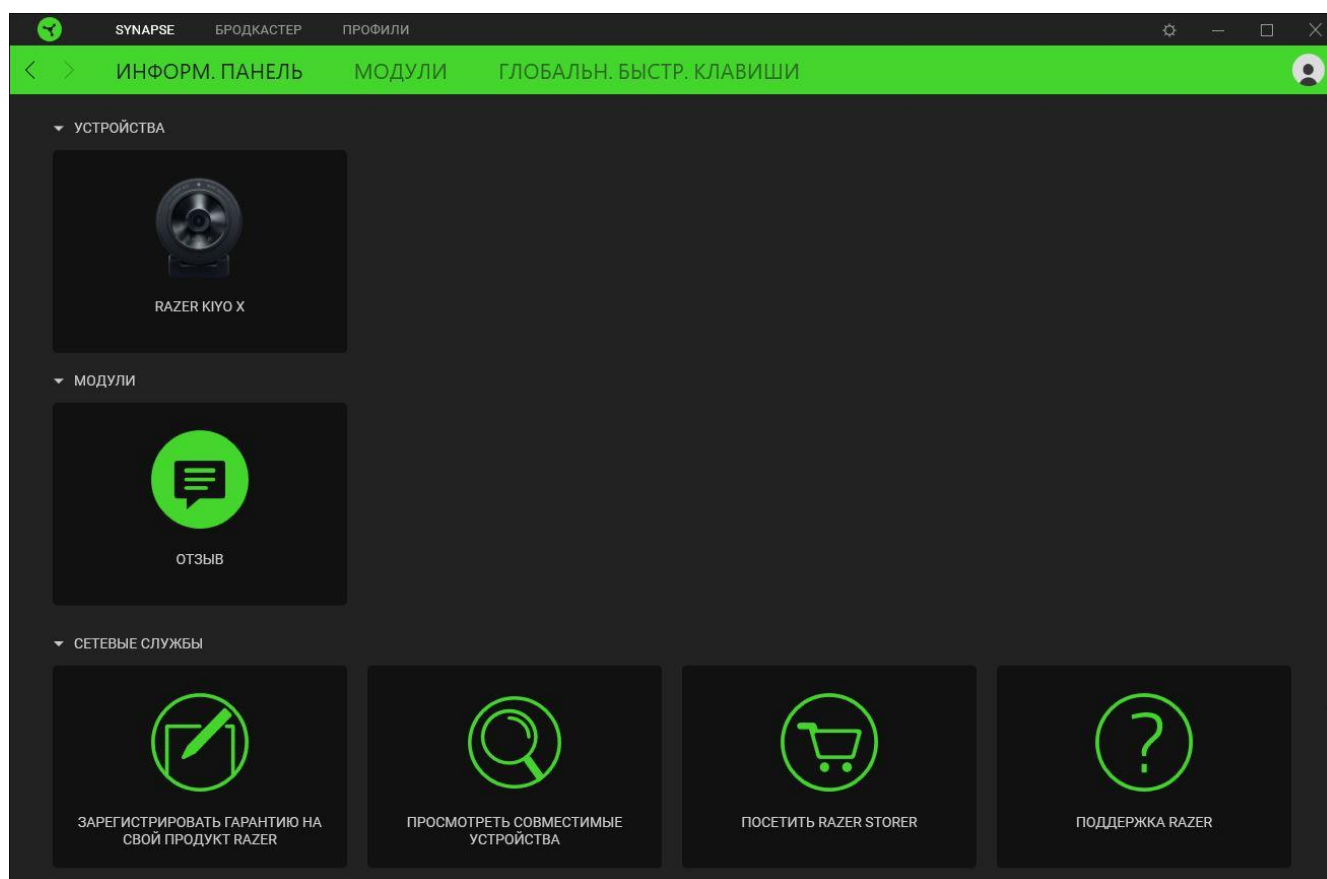
i *Отказ от ответственности. Для установки приложения, загрузки обновлений и работы облачных функций требуется подключение к Интернету. Дополнительно рекомендуется зарегистрировать учетную запись Razer ID. Все перечисленные функции могут отличаться в зависимости от текущей версии ПО, подключенных устройств и поддерживаемых приложений и ПО.*

ВКЛАДКА «SYNAPSE»

Вкладка Synapse по умолчанию открывается при первом запуске приложения Razer Synapse.

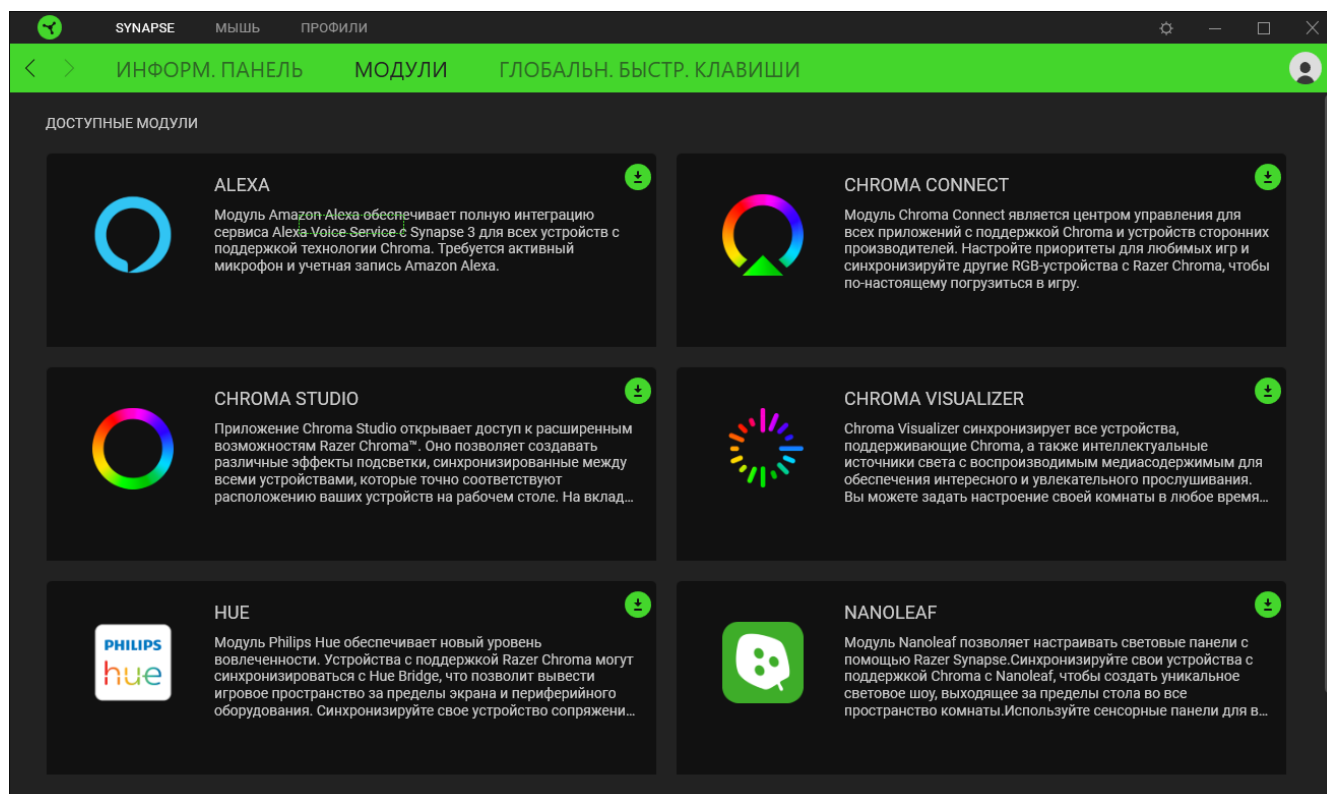
Информационная панель

Вложенная вкладка «Информационная панель» представляет собой обзор приложения Razer Synapse; она предоставляет доступ ко всем устройствам, модулям и онлайн-службам Razer.



Модули

На подвкладке «Модули» отображаются все установленные и доступные для установки модули.

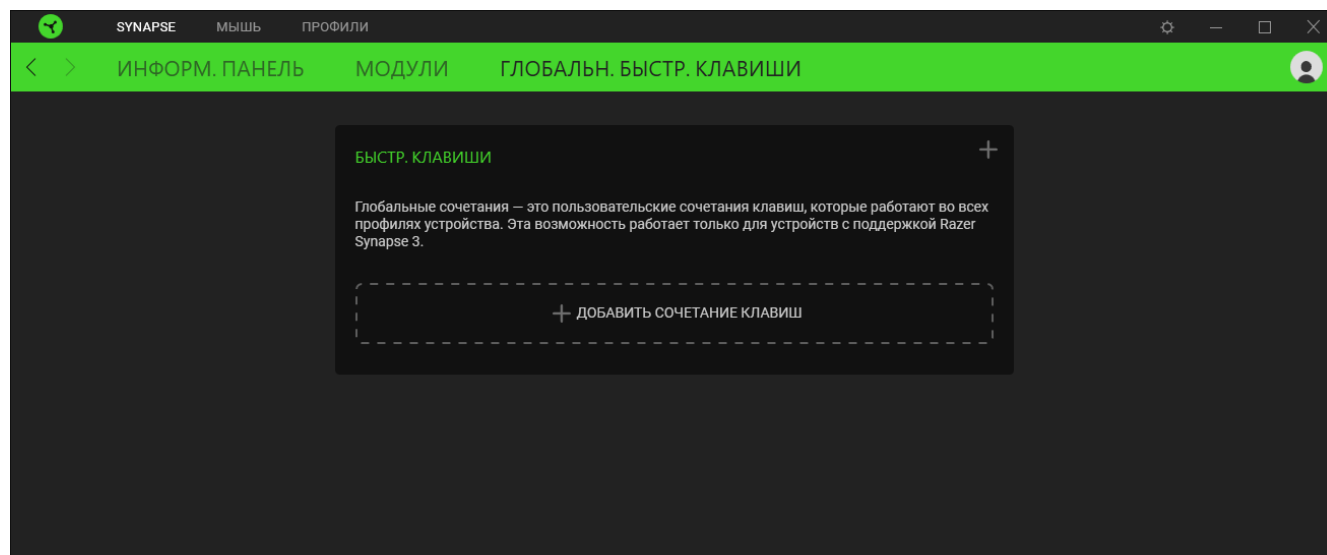


Глобальн. быстр. клавиши

Привязывайте действия или функции Razer Synapse к пользовательским сочетаниям клавиш периферийных устройств Razer, которые заменяют все привязки клавиш в отдельных профилях.

[Подробнее о профилях](#)

 *Распознаются только сигналы устройств с поддержкой Razer Synapse.*

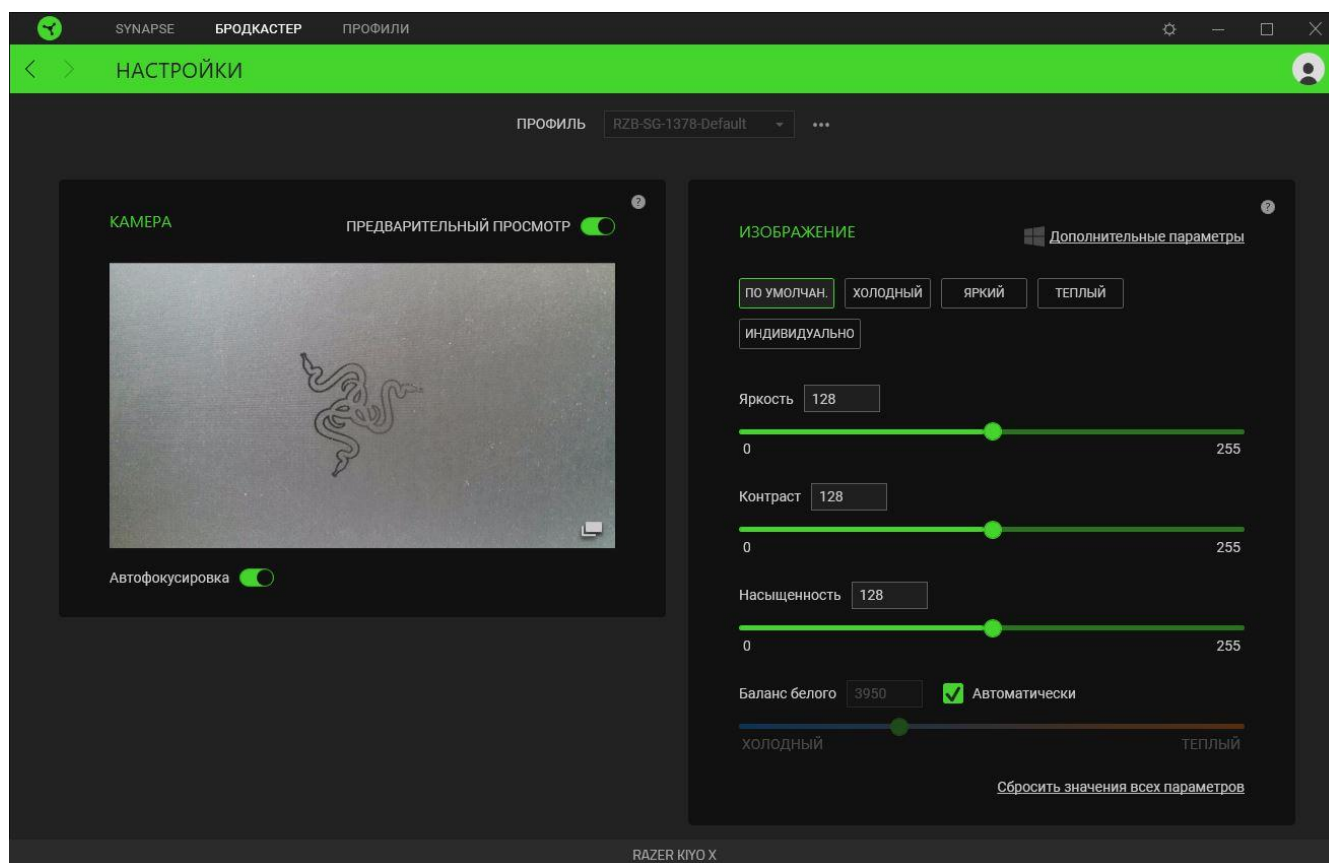


ВКЛАДКА «СТРИМЕР»

Вкладка «Трансляции» является основной вкладкой устройства Razer Kiyo X. Здесь вы можете просмотреть и настроить сигнал со своей камеры. Изменения, внесенные на этой вкладке, автоматически сохраняются в вашей системе и облачном хранилище.

Настройки

Вложенная вкладка «Настройки» позволяет в реальном времени просматривать изображение с камеры, пока вы настраиваете различные параметры, например, изменяете настройки фокусировки или другие параметры изображения.



Профиль

«Профиль» — это хранилище всех настроек вашего устройства Razer. По умолчанию имя профиля задается на основе названия вашей системы. Чтобы добавить, импортировать, переименовать, дублировать, экспортировать или удалить профиль, просто нажмите соответствующую кнопку профиля «Прочее» (•••).

Камера

Предварительный просмотр видеосигнала с камеры в реальном времени. На этом экране можно также изменить следующие параметры.

- **Выключить предварительный просмотр.** Выключение предварительного просмотра с камеры. Этот параметр полезен, если вы хотите предоставить доступ к Razer Kiyo X другим приложениям.



Если предварительный просмотр с камеры выключен, все настройки камеры становятся недоступны.

- **Автофокусировка.** Переключение между автоматической и ручной фокусировкой. Если автофокусировка выключена, вы сможете сфокусировать камеру с помощью ползунка регулировки фокуса вручную.
- **Расширить область предварительного просмотра.** Предварительный просмотр изображения с камеры в отдельном окне.

Изображение

Точная настройка параметров изображения с камеры с помощью любой доступной предустановки изображения или путем изменения положения соответствующего ползунка.


- **Яркость.** Настройка общей яркости предварительного просмотра с камеры.
- **Контраст.** Подчеркивание разделения тонов в предварительном просмотре с камеры.
- **Насыщенность.** Изменение интенсивности цветов предварительного просмотра с камеры.
- **Баланс белого.** Управление цветовой температурой источника света камеры.
- **Сбросить все настройки.** Сброс всех настроек камеры к значениям по умолчанию.

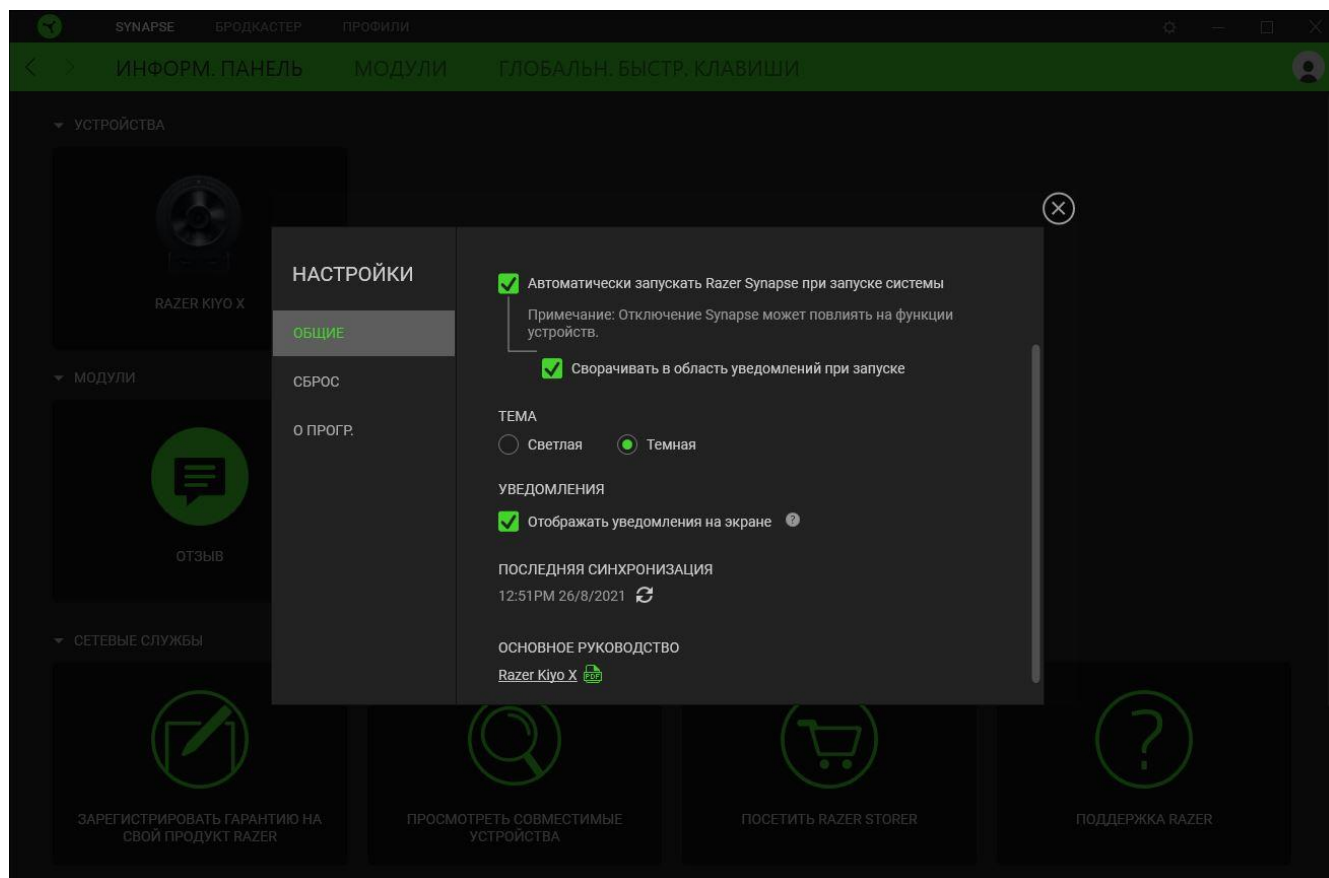
Можно также нажать кнопку **«Дополнительные параметры»**, чтобы открыть окно свойств камеры вашей операционной системы и индивидуально настроить цветовую коррекцию и элементы управления камерой.




При внесении изменений с помощью функции «Дополнительные параметры» или с помощью других приложений камеры Razer Synapse предложит выбрать, какую из настроек следует сохранить. Чтобы сохранить изменения, сделанные с помощью функции «Дополнительные параметры» или с помощью других приложений камеры, обязательно выберите значение «Камера» при появлении уведомления.

ОКНО «НАСТРОЙКИ»

Окно «Настройки» можно открыть, нажав кнопку () в Razer Synapse. В этом окне можно настраивать поведение устройства при запуске и отображать язык, используемый Razer Synapse, просматривать основное руководство для устройства Razer или выполнять сброс к заводским настройкам для любого подключенного устройства Razer.




Вкладка «Общие»

На вкладке «Общие» (вкладка по умолчанию) можно изменить язык интерфейса программного обеспечения, поведение при запуске и тему, а также посмотреть основное руководство для всех подключенных устройств Razer. Кроме того, можно вручную синхронизировать профили с облаком () или посмотреть основное руководство по всем подсоединенным устройствам Razer и установленным модулям.

Вкладка «Сброс»

Вкладка «Сброс» сбрасывает параметры любого подключенного устройства Razer к заводским настройкам и/или сбрасывает настройки справки по Razer Synapse для повторного ознакомления с новыми возможностями Razer Synapse при следующем запуске приложения.

 При сбросе параметров устройства Razer все профили для выбранного устройства и все профили в его встроенной памяти будут удалены.

Вкладка «О программе»

Вкладка «О программе» отображает краткую информацию о ПО, положение об авторских правах, а также актуальные ссылки на условия использования ПО. В этой вкладке можно также проверить обновления ПО или получить быстрый доступ к сообществам Razer.

6. БЕЗОПАСНОСТЬ И ТЕХНИЧЕСКОЕ ОБСЛУЖИВАНИЕ

ПРАВИЛА ТЕХНИКИ БЕЗОПАСНОСТИ

Для обеспечения максимальной безопасности при использовании Razer Kiyo X рекомендуется следовать приведенным ниже правилам.

Если при работе с устройством возникли неполадки, которые не удалось устранить с помощью рекомендуемых действий, отключите устройство и позвоните на горячую линию Razer или посетите веб-сайт support.razer.com для получения технической поддержки.

Не разбирайте устройство. Не используйте устройство при нестандартной токовой нагрузке. Это приведет к прекращению действия гарантии.

Не используйте и не устанавливайте устройство и его компоненты рядом с водой, влагой, растворителями или другими мокрыми поверхностями, а также не подвергайте устройство воздействию высоких температур или прямого солнечного излучения в течение продолжительного времени.

Не допускайте контакта устройства с жидкостью, сыростью или влагой. Пользуйтесь устройством только в разрешенном диапазоне температур: от 0 °C до 40 °C. Если температура выходит за пределы диапазона, выключите устройство и/или отсоедините его и дождитесь, когда температура установится на допустимом уровне.

ОБСЛУЖИВАНИЕ И ИСПОЛЬЗОВАНИЕ

Для поддержания микрофона Razer Kiyo X в рабочем состоянии требуется минимальное техническое обслуживание. Во избежание накопления грязи рекомендуется раз в месяц отключать устройство от компьютера и протирать его мягкой тканью или очищать ватной палочкой. Не применяйте мыло, агрессивные моющие средства или абразивы.

7. ЮРИДИЧЕСКАЯ ИНФОРМАЦИЯ

ИНФОРМАЦИЯ О ЗАЩИТЕ АВТОРСКИХ ПРАВ И ИНТЕЛЛЕКТУАЛЬНОЙ СОБСТВЕННОСТИ

© Razer Inc., 2021. Все права защищены. Razer, логотип с изображением трехглавой змеи, логотип Razer, девиз «For Gamers. By Gamers.» и логотип «Powered by Razer Chroma» являются товарными знаками или зарегистрированными товарными знаками корпорации Razer Inc. и (или) ее дочерних компаний в США и других странах. Все прочие товарные знаки являются собственностью их владельцев.

Windows и логотип Windows являются товарными знаками группы компаний Microsoft.

Razer Inc. («Razer») является обладателем авторских прав, товарных знаков, торговых тайн, патентов, приложений к патентам или других прав интеллектуальной собственности (зарегистрированных и незарегистрированных), касающихся данного изделия. Предоставление данного руководства не является передачей лицензии на какие-либо из указанных авторских прав, товарных знаков, патентов или других прав интеллектуальной собственности. Камера Razer Kiyo X (далее «Продукт») может отличаться от изображений, приведенных на упаковке или где-либо еще. Компания Razer не несет ответственности за подобные отличия или за любые возможные ошибки. Приведенная в документе информация может быть изменена без предварительного уведомления.

ОГРАНИЧЕННАЯ ГАРАНТИЯ НА ПРОДУКТ

Самые новые действующие условия ограниченной гарантии на продукт приведены на сайте [razer.com/warranty](https://www.razer.com/warranty).

ОГРАНИЧЕНИЕ ОТВЕТСТВЕННОСТИ

Компания Razer ни при каких обстоятельствах не несет ответственность за упущенную выгоду, утраченную информацию или данные, а также за любой специальный, случайный, прямой или косвенный ущерб, нанесенный любым способом при распространении, продаже, перепродаже, использовании или невозможности использования Продукта. Ни при каких обстоятельствах компания Razer не несет ответственности за расходы, превышающие розничную стоимость Продукта.

ОБЩИЕ НАСТРОЙКИ

Данные условия должны регулироваться и толковаться в соответствии с местным законодательством, действующим на территории, где был куплен Продукт. Если любое из

условий данного Соглашения будет признано недействительным или неисполнимым, то такое условие (в той мере, в которой оно является недействительным или неисполнимым) не будет учитываться и будет считаться исключенным без ущерба для остальных условий. Компания Razer сохраняет за собой право внесения изменений в любые условия в любое время без предварительного уведомления.