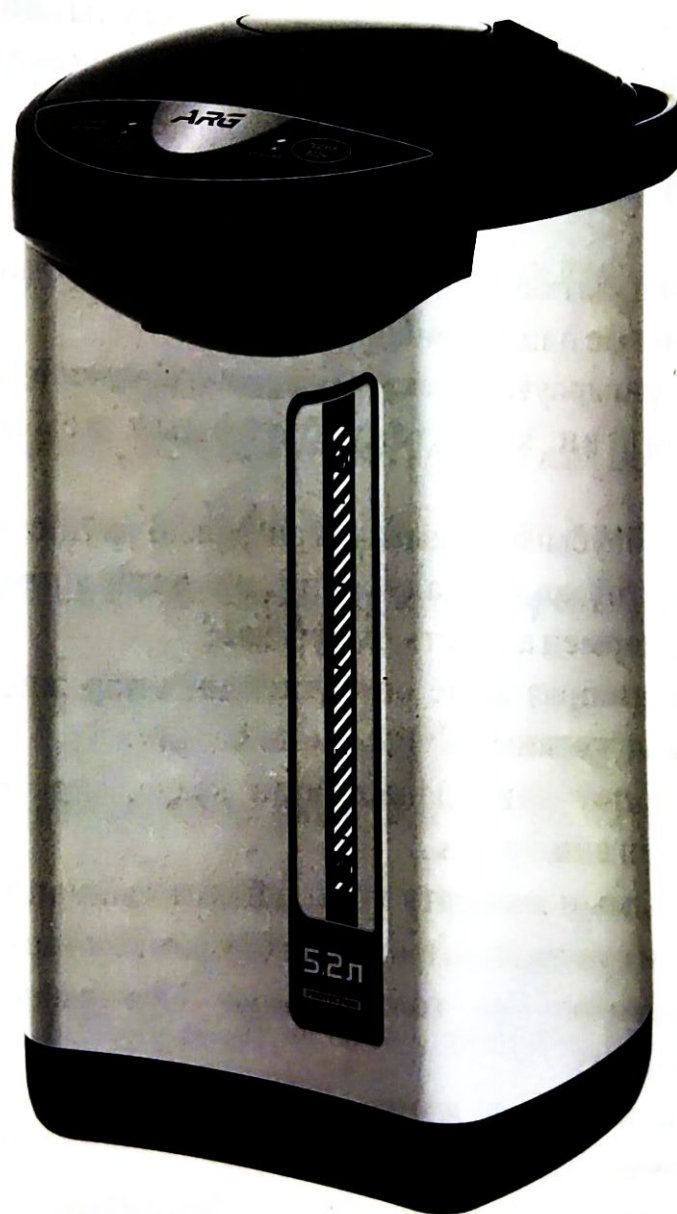


ARG

ЭЛЕКТРЛІК ТЕРМОПОТ
ЭЛЕКТРИЧЕСКИЙ ТЕРМОПОТ
ЭЛЕКТР ТЕРМОПОТУ



ARG-S52 МОДЕЛІ / МОДЕЛЬ ARG-S52 / ARG-S52 МОДЕЛИ

Өтінеміз, Пайдалану Алдында Барлық Нұсқаулықтармен Танысыңыз
Просьба Ознакомьтесь Со Всеми Инструкциями Перед Использованием
Сураныч, Пайдалануу Алдында Бардык Нускамалар Менен Таанышып Алыңыз

НАЗАР АУДАРЫҢЫЗ!

- Осы құрылғы физикалық, сенсорлық немесе ақыл-ойлық қабілеттері шектеулі, немесе қажетті тәжірибесі және білімі жоқ тұлғалармен (соның ішінде балалармен) пайдалану үшін арналмаған, егер тек оларға олардың қауіпсіздігі үшін жауапты тұлғамен қадағалау және аспапты пайдалану бойынша нұсқаулықтар ұсынылмаса.
- Балалар мұқият бақылау астында болуы тиіс және оларға аспаппен ойнауға болмайды.
- Тек жерлендірілген электрлік розетканы пайдаланыңыз.
- Әрқашан, егер зақымдалған болса, баусымды ауыстырыңыз.
- Термопотты түрлендірмеңіз. Егер ол ақаулы болса, онда ол тек өндірушімен тағайындалған, авторландырылған агентпен жөнделуі тиіс.
- Судан басқа, ештеңені қайнатпаңыз.
- Құрылғыны суға немесе басқа сұйықтыққа батырмаңыз және оған су шашпаңыз.
- Құрылғыны жылжытқан кезде, әрқашан тұтқадан ұстаңыз.
- Оны үй-жайдан тыс пайдаланбаңыз.
- Электр тогына ұшырауға, қысқа тұйықталуға немесе тұтануға жол бермеу үшін зақымдалған қоректену баусымын немесе айыртығынды пайдаланбаңыз.
- Егер қоректену баусымы зақымдалған болса, қауіпсіздік үшін қандай да бір тәуекелдердің алдын алу үшін ол өндірушімен немесе білікті сервистік инженермен алмастырылуы тиіс.
- Баусымды байламаңыз және оны үстелдің өткір жиегіне ілмеңіз, жылу көздерінен қашық ұстаңыз.
- Әрқашан, термопот пайдаланылмаған кезде, электрлік айыртығынды қоректену көзінен сөндіріңіз.
- Қоректену баусымын ажырату үшін, айыртығыннан ұстап, оны міндетті түрде розеткадан суырыңыз; ешқашан баусымнан тартпаңыз.
- Термопотты пішамадан тыс толтырмаңыз. Максималды деңгей белгісін басшылыққа алыңыз.
- Жоғарғы қақпақты күшпен жаппаңыз.
- Қақпақты тығыз жабыңыз.
- Термопотқа жантаюға немесе құлауға жол бермеңіз.
- Егер резервуар бос болмаса, су қоспаңыз.
- Жылжытқан кезде термопотты сілкімеңіз және оны қақпақтан ұстамаңыз.
- Сіз осы термопотты бірінші рет пайдаланған кезде, контейнердің резервуарын және ыстық су берілетін бөлімдерді тазарту үшін суды қайнатыңыз.

(Шамалы суды қайнатыңыз, ыстық судың шамамен жарты бөлігін төгіңіз және кейін контейнерді босатыңыз.)

- Құрғақ қайнауға жол бермеу үшін, термопот бос болған кезде, дереу су қосыңыз.
- Су қосу алдында сүңгімелі айыртығынның ажыратылғанынан, ал аспаптың салқындағанына көз жеткізіңіз.
- Бу шығаруға арналған саңылауды бұғаттамаңыз.
- Су деңгейін толықтыру кезінде ыстық бумен абай болыңыз.
- Түрпілі тазарту құралдарын пайдаланбаңыз.

СИПАТТАМАЛАРЫ

ҮШ мөлшерлеу әдісі

Электрлік сорғы: СУ БЕРУ батырмасын сәл басыңыз.

Қолмен: ортаңғы қақпаққа басыңыз.

Тостағанның жанасуы: тостағанмен сенсорлық ауыстырып қосқышқа жанасыңыз.

Қызып кетуге қарсы қосарлы қорғаныс

Егер термопот бос болса, аспаптың қызып кетуіне жол бермеу үшін қоректену автоматты түрде сөндіріледі. Қызып кету жағдайында жылулық сақтандырғыш қоректенуді автоматты түрде сөндіреді.

Хлорды жою

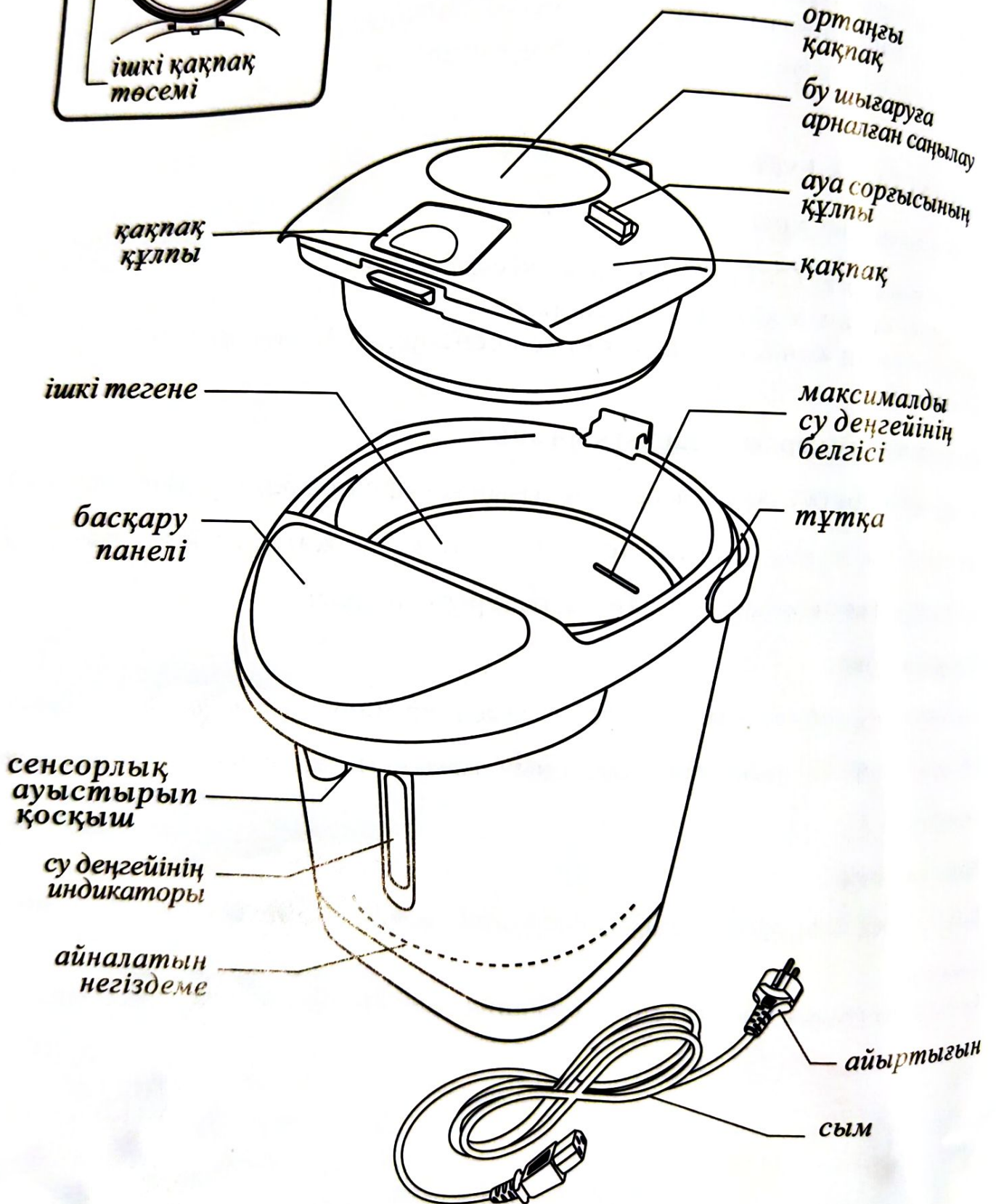
Қайнаған су қайнау жай-күйінде шамамен бір минутқа қалады. Бұл процесс судағы хлор бөлшектерін және оның жағымсыз иісін жоюға көмектесуі мүмкін.

Қайта қайнат

ҚАЙТА ҚАЙНАТУ батырмасын басыңыз, және су қайтадан 100 ° C дейін қызады.

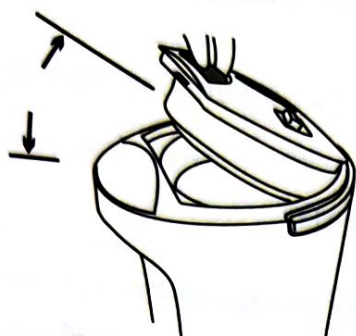
Осы функцияны ішкі тегенеде су қайнағанға дейін қайталауға болады.

КОМПОНЕНТТЕР АТАУЫ



ПАЙДАЛАНУ

1. Басқа ыдыстан максималды белгіден төмен су қосыңыз. Суды тікелей шүмектен қоспаңыз.



● қапқакты ашыңыз



● су құйыңыз

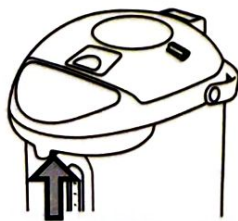
2. Қапқакты жауып, сенімді бұғаттаңыз.
3. Дұрыс жерлендірілген электрлік розеткаға қосылыңыз.
4. Суды қайнатыңыз.
 - судың қыздырылып жатқанын көрсететін ҚАЙНАТУ индикаторы жанады. Су қайнаған кезде, ҚАЙНАТУ индикаторы жанбайды. ҚЫЗДЫРУ РЕЖИМІ индикаторы жанады және жылуды сақтау режимі қосылады.
 - Теңіз деңгейінен 300 метр биіктігінде пайдаланған кезде индикаторлардың ауысуы орын алмайды және судың қайнауы жалғасады. Таулы өңір үшін оған сәйкес жарамды құрылғыларды пайдалану керек.
5. Су құйыңыз.

Егер сұйықтық деңгейі тым төмен болса, суды құйған кезде ол сарқылуы мүмкін.

Ішкі тегене бос болған кезде Электрлік сорғы ауыстырып қосқышын басыңыз.



Ауа сорғысы: алдымен бұғаттан шығарыңыз, кейін ортаңғы қапқакқа басыңыз



Электрлік сорғы: СУ БЕРУ батырмасын басыңыз



Сенсор: тостағанмен ауыстырып қосқышқа жанасыңыз

ТАЗАРТУ ЖӘНЕ ҚЫЗМЕТ КӨРСЕТУ

- Өтінеміз, аспапты сөндіріп, оған тазарту алдында салқындауға мүмкіндік беріңіз.
- Өтінеміз, суды ағызу алдында қақпақты және қоректену айыртығынын шешіңіз.

Корпус және қақпак	Корпусты және қақпақты тазарту үшін ыдыс жууға арналған құрғақ шүберекті пайдаланыңыз Тікелей сумен жумаңыз Бензинді скипидарды пайдаланбаңыз
Ішкі тегене	Тазарту үшін дымқыл ысқышты пайдаланыңыз Жуу құралын немесе нейлондық шөткені пайдаланбаңыз
Қақ	Бір литр суға шаққанда екі лимон немесе 20 г лимон қышқылын алыңыз, су қосып, мұқият араластырыңыз, қайнатып, жылы жай-күйде бір сағат бойы ұстаңыз. Суды ағызыңыз және ішкі тегенені тазарту үшін ысқышты пайдаланыңыз. Иісті жою үшін тағы да суды қайнатып, қайтадан суды төгіңіз.
Силикондық төсем	<p>Егер силикондық төсем қатты болса немесе онда үзілулер пайда болса, онда түзілген саңылаудан будың жылыстауы орын алуы мүмкін. Осы жағдайда, силикондық төсемді ауыстыру керек.</p> <ol style="list-style-type: none"> 1. Бұрап алу 2. Тығыздаманы ауыстыру 3. Тығырықты ауыстыру 4. Берік бұрап бекіту <div data-bbox="470 1444 1212 1881" data-label="Image"> </div>
Қызмет көрсету	Техникалық қызмет көрсету алдында, өтінеміз, ішкі тегенеден және сыртқы корпустан суды сүртіңіз. Бу буланғанға дейін 2 сағат бойы қақпақты ашық ұстаңыз. Тарақандардың пайда болуына жол бермеу үшін оны пластик пакетке салыңыз.

АҚАУЛЫҚТАРДЫ ЖОЮ

Мәселе	Себебі	Шешімі
Ыстық су төгіледі	Су деңгейі максималды белгіден жоғары ма?	Артық суды ағызу
Аспап жұмыс жасамайды	Қоректену көзінен ажыратылған ба?	Сүңгімені қоректену розеткасына қосыңыз
Сыртқы корпус ыстық	Сыртқы корпус жылуды сақтау режимі кезінде 66°C дейін қызуы мүмкін – бұл қалыпты жағдай	
Ыстық судың жағымсыз иісі бар	Алғаш пайдаланған кезде суда пластиктің жеңіл иісі болуы мүмкін	Судағы пластик иісі бірнеше пайдаланудан кейін жойылады
Су біркелкі ақпайды	Сүзгі саңылаулары бұғатталған	Сүзгіні шөтке көмегімен тазартыңыз
	Жаңа ғана қайнаған су біркелкі ақпайды	Алдымен қақпақты ашыңыз, кейін оны жабыңыз, және электрлік сорғының ауыстырып қосқышына басыңыз
Ыстық суда ақ немесе жылтыр зат бар	Бұл қақ	Лимон қышқылын пайдаланыңыз
	Минералдарға бай су қақтың түзілуіне жеңіл алып келуі мүмкін	

ВНИМАНИЕ!

- Данное устройство не предназначено для использования лицами (включая детей) с ограниченными физическими, сенсорными или умственными способностями, либо отсутствием необходимого опыта и знаний, если только им не был предоставлен надзор или инструкции по использованию прибора лицом, ответственным за их безопасность. Дети должны находиться под внимательным присмотром и им нельзя позволять играть с прибором.
- Используйте только заземленную электрическую розетку.
- Всегда производите замену шнура, если он поврежден.
- Не модифицируйте термопот. Если он неисправен, то он должен быть отремонтирован только авторизованным агентом, назначенный изготовителем.
- Не кипятите ничего, кроме воды.
- Не погружайте устройство в воду или другую жидкость и не брызгайте на него водой.
- Перемещайте устройство, всегда используя ручку.
- Не используйте его вне помещения.
- Не используйте поврежденный шнур питания или вилку, чтобы избежать поражения электрическим током, короткого замыкания или возгорания.
- Если шнур питания поврежден, он должен быть заменен производителем или квалифицированным сервисным инженером, чтобы избежать каких-либо рисков для безопасности.
- Не завязывайте шнур и не вешайте его на острый край стола, держите вдали от источников тепла.
- Всегда отключайте электрическую вилку от источника питания, когда термопот не используется.
- Чтобы отсоединить шнур питания, обязательно вынимайте его из розетки, удерживая вилку; никогда не тяните за шнур.
- Не переполняйте термопот. Руководствуйтесь отметкой максимального уровня.
- Не закрывайте верхнюю крышку с усилием.
- Плотно закрывайте крышку.
- Не позволяйте термопону наклоняться или падать.
- Не добавляйте воду, если резервуар не пуст.
- Не встряхивайте термопот и не держите его за крышку во время перемещения.
- В первый раз, когда вы используете этот термопот, вскипятите воду для очистки резервуара контейнера и отсеков, через которые подается горячая

вода. (Вскипятите немного воды, разлейте примерно половину горячей воды и затем опорожните контейнер.)

- Добавляйте воду немедленно, когда термopot пуст, чтобы избежать сухого закипания.
- Перед добавлением воды убедитесь, что штепсельная вилка была отсоединена, а прибор остыл.
- Не блокируйте отверстие для выхода пара.
- При пополнении уровня воды, будьте осторожны с горячим паром.
- Не используйте абразивные чистящие средства.

ХАРАКТЕРИСТИКИ

ТРИ способа подачи воды

Электронасос: слегка нажмите кнопку **ПОДАЧА ВОДЫ**.

Вручную: нажмите на среднюю крышку автоматически переключается в

Касание чашки: прикоснитесь чашкой к сенсорному переключателю.

Двойная защита от перегрева

Если термopot пуст, питание будет отключено автоматически, чтобы предотвратить перегрев прибора.

В случае перегрева, тепловой предохранитель автоматически отключит питание.

Удаление хлора

Кипяченая вода будет оставаться в состоянии кипения примерно одну минуту. Этот процесс может помочь устранить частицы хлора в воде и его неприятный запах.

Повторное кипячение

Нажмите кнопку **ПОВТОРНОЕ КИПЯЧЕНИЕ**, и вода снова нагреется до 100 °C.

Эту функцию можно повторять до тех пор, пока вода не закипит во внутренней чаше.

НАИМЕНОВАНИЕ КОМПОНЕНТОВ



замок
крышки

внутренняя
чаша

панель
управления

сенсорный
переключатель

индикатор
уровня воды

раздвижное
основание

средняя
крышка

отверстие
для выхода пара

замок
воздушного
насоса

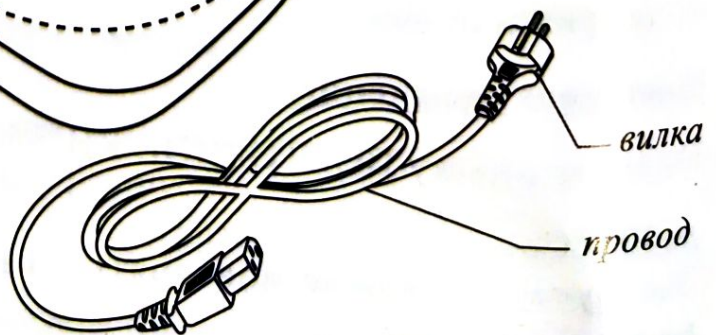
крышка

отметка
максимального
уровня воды

ручка

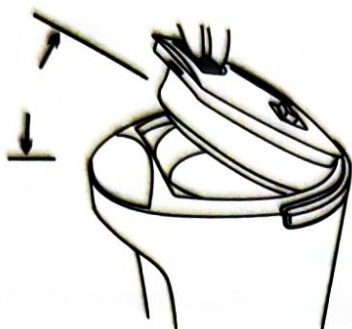
вилка

провод



ЭКСПЛУАТАЦИЯ

1. Добавьте воду из другого сосуда ниже отметки максимального уровня. Не добавляйте воду непосредственно из-под крана.



● откройте крышку



● налейте воду

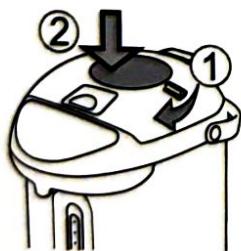
2. Закройте и надежно заблокируйте крышку.
3. Подключитесь к правильно заземленной электрической розетке.
4. Вскипятите воду.

- загорается индикатор КИПЯЧЕНИЕ, показывая, что вода нагревается. Когда вода закипела, индикатор КИПЯЧЕНИЕ не горит. Загорается индикатор РЕЖИМ ПОДОГРЕВА и включается режим поддержания тепла.
- При использовании на высоте 300 метров над уровнем моря, не произойдет смены индикаторов, и вода продолжит кипеть. Для горной местности необходимо использовать подходящие для нее устройства.

5. Налейте воду.

При наливании воды она может вытечь, если уровень жидкости слишком низкий.

Не нажимайте переключатель Электронасоса, когда внутренняя чаша пуста.



Воздушный насос: сначала разблокируйте, а затем нажмите на среднюю крышку



Электронасос: Нажмите ПОДАЧА ВОДЫ

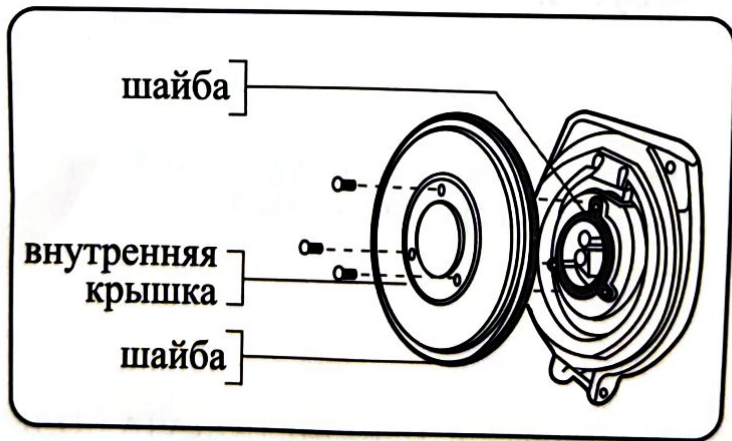


Сенсор: прикоснитесь чашкой к переключателю

ОЧИСТКА И ОБСЛУЖИВАНИЕ

- Пожалуйста, отключите прибор и дайте ему остыть перед чисткой.
- Пожалуйста, снимите крышку и вилку питания перед тем, как сливать воду.

Корпус и крышка	Используйте сухую тряпку для мытья посуды, чтобы очистить корпус и крышку Не мойте непосредственно водой Не используйте бензиновый скипидар
Внутренняя чаша	Используйте влажную губку для очистки Не используйте моющее средство или нейлоновую щетку
Накипь	Возьмите два лимона или 20 г лимонной кислоты на литр воды, добавьте воду и хорошо перемешайте, вскипятите и держите в теплом состоянии в течение одного часа. Слейте воду, и используйте губку, чтобы очистить внутреннюю чашу. вскипятите воду еще раз и снова слейте ее, чтобы устранить запах.
Силиконовая прокладка	<p>Если силиконовая прокладка стала жесткой или на ней появились разрывы, то может произойти утечка пара из образовавшегося зазора. В этом случае, силиконовую прокладку необходимо заменить.</p> <ol style="list-style-type: none">1. Отвинтить2. Заменить уплотнение3. Заменить шайбу4. Крепко привинтить
Обслуживание	Перед техническим обслуживанием, пожалуйста, вытрите воду из внутренней чаши и с внешнего корпуса. Держите крышку открытой в течение 2-ух часов, пока не испарится пар. Положите его в пластиковый пакет, чтобы предотвратить появление тараканов.



УСТРАНЕНИЕ НЕИСПРАВНОСТЕЙ

Проблема	Причина	Решение
Горячая вода выливается	Уровень воды выше максимальной отметки	Слить лишнюю воду
Прибор не работает	Отсоединен от источника питания	Подсоедините штепсель к розетке питания
Внешний корпус горячий	Внешний корпус может нагреваться до 66°C во время режима поддержания тепла – это нормально	
Горячая вода имеет неприятный запах	При первом использовании у воды может быть легкий запах пластика	Запах пластика у воды исчезнет после нескольких использований
Вода выливается неравномерно	Заблокированы отверстия фильтра	Очистите фильтр при помощи щетки
	Только что вскипевшая вода выливается неравномерно	Сначала откройте крышку, потом закройте ее, и нажмите на переключатель электрического насоса
Бсык сууда ак же жалтырак нерселер бар	Это накипь	Используйте лимонную кислоту
	Богатая минералами вода может легко приводить к образованию накипи	

КӨНҮЛ БУРУҢУЗ!

- Бул аппарат менен жеке адамдар (анын ичинде балдар), физикалык, сенсордук жана акыл-эстик жөндөмдүүлүктөр менен чектелген, же зарыл болгон тажрыйба жана билимге ээ болбогон адамдарга колдонууга болбойт, эгерде алар приборду пайдалана турган болсо, аларды контролдоо үчүн жооптуу же коопсуздугуна жооптуу адамдын көзөмөлү астында пайдаланышы керек.
- Балдар тыкыр кароо астында турушу керек жана аларга аппарат менен ойноого уруксаат берилбейт.
- Негизделген гана электр розеткасын колдонуу керек.
- Электр жиби бузулган болсо, аны алмаштыруу кажет.
- Термопотту өзгөртүүгө жол берилбейт. Эгер ал туура эмес болсо, авторизацияланган агент тарабынан гана ремонттоого болот.
- Суудан башка эч нерсе кайнатууга болбойт.
- Суу же башка суюктук менен аппаратты көбүртүп жана ага суу чачууга тыюу салынат.
- Аппаратты жылдырууда дайыма анын туткасын колдонуңуз.
- Имараттан сырткары жайларда колдонууга болбойт.
- Зыянга учураган электр боосун колдонуу – кыска туташуу же өрт кырсыгына алып келет.
- Эгерде электр боосу зыянга учураса, кандайдыр бир тобокелчиликтерден жана коопсуздук үчүн өндүрүүчү же квалификациялуу сервистик инженер тарабынан алмаштырылышы керек.
- Жип байлап, столдун курч четине аны асып жана аны жылуулук булактарынан алыс сактоо зарыл
- Термопотту колдонбогон учурда, ар дайым электр тармагынан өчүрүп туруңуз.
- Электр боосун электр тогунан ажыратыш үчүн сөзсүз түрдө токтон чыгарыңыз, эч качан боосунан тартпаңыз.
- Термопотту ашыкча толтурбаңыз. Максималдуу толтуруу денгээлине чейин кана толтуруңуз.
- Капкагын күч колдонуп жаппаңыз.
- Капкагын бекем жабыңыз.
- Термопотту ылдый кармабаңыз жана жерге түшүрбөңүз.
- Суу сактагыч бош эмес болсо суу кошпоңуз.
- Термопотту чайкабаңыз жана көтөрүп бара жатканда капкагынан кармабаңыз.
- Бул термопотту биринчи жолу колдонуп жатканда, ысык суу бериле турган суу сактагыч жана анын бөлүмдөрүн тазалоо үчүн сууну кайнатып алыңыз. (Кичине

суу кайнатып, болжол менен ысык суунун жарымын куюп, контейнерди бошотуңуз).

- Термопот бош болгон учурда, кургак кайнатпаш үчүн сууну дароо куюңуз.
- Сууну куярдан мурун, штепсель ажыратылганын жана аспаптын суутанын аныктап алыңыз.
- Буу чыгыруучу тешикти бөгөттөбөңүз.
- Суунун көлөмүн толуктаган учурда, ысык буу менен сак болуңуз.
- Кесек тазалоочу каражаттарды колдонбоңуз.

Мүнөздөмө

Дозалоонун үч ыкмасы:

Электр насосу: СУУ БЕРҮҮ баскычын акырын басыңыз

Кол ыкмасы: Ортоңку капкакты басыңыз.

Чөйчөккө тийүү: чөйчөк менен сенсордук өчүрүп күйгүзгүчкө тийиңиз

Ысып кетүүдөн эки эсе коргоо

Эгер термопот бош болсо, аспаптын ысып кетишин алдын алуу максатында жандыргыч автоматтык түрдө өчүрүлөт. Ысып кеткен учурда, жылуулук сактагыч автоматтык түрдө жандыргычты өчүрөт.

Хлордон арылуу

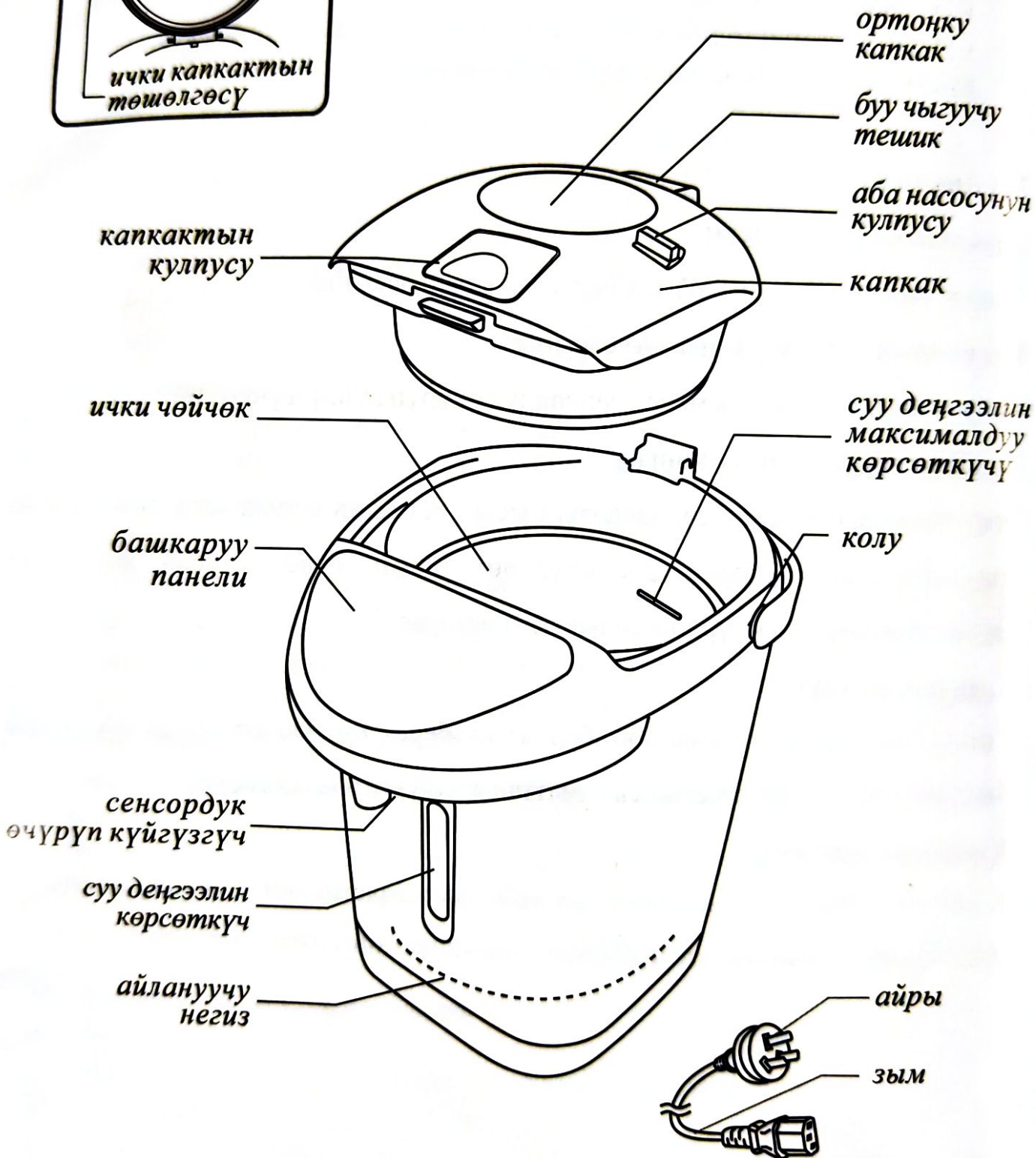
Кайнак суу бир мүнөткө кайноо абалда кала берет. Бул жараян суудагы хлордун бөлүкчөлөрүнөн жана жагымсыз жыттан арылууга жардам берет.

Кайрадан кайнатуу

КАЙРА КАЙНАТУУ баскычын бассаңыз суу кайрадан 100 ° C чейин ысыйт.

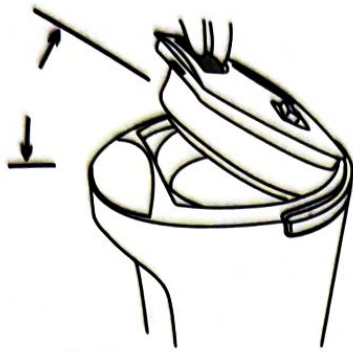
АБА Бул функцияны ички чөйчөктөгү суу кайнаганга чейин кайталаса болот.

КОМПОНЕНТТЕРДИН АТАЛЫШЫ



КОЛДОНУУ

1. Башка идиштен максималдуу денгээлинин чегинен төмөн суу куюңуз. Түздөн-түз кран астынан суу кошпоңуз.



● капкагын ачыңыз

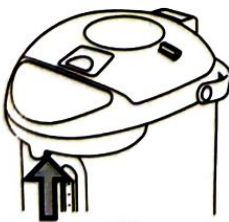


● суу куюңуз

2. Капкагын коопсуз бөгөттөп, жабыңыз.
3. Жерге туура туташтырылган электр розеткага туташтырыңыз.
4. Сууну кайнатыңыз.
- Суу ысып жатканын көрсөткөн КАЙНАТУУ көрсөткүчү күйөт. Суу кайнагандан кийин КАЙНАТУУ көрсөткүчү күйбөйт. ЖЫЛЫТУУ РЕЖИМИнин көрсөткүчү күйүп жылуулукту сактап туруучу режим иштей баштайт.
- Деңиз деңгээлинен 300 метр бийиктикте колдонгондо, көрсөткүчтөрдө өзгөрүү болбойт жана суу кайнай берет. Тоолуу жерлер үчүн ага ылайыктуу түзүлүштү пайдалануу керек.
5. Сууну куюңуз.
Эгер суунун көлөмү аз болсо, сууну куюп жатканда суу агып кетиши мүмкүн.
Ички чөйчөк бош болсо Электр насосунун өчүрүп күйгүзгүнө басаңыз.



Аба насосу: биринчи кулпусун ачып, андан кийин орто капкагын басыңыз



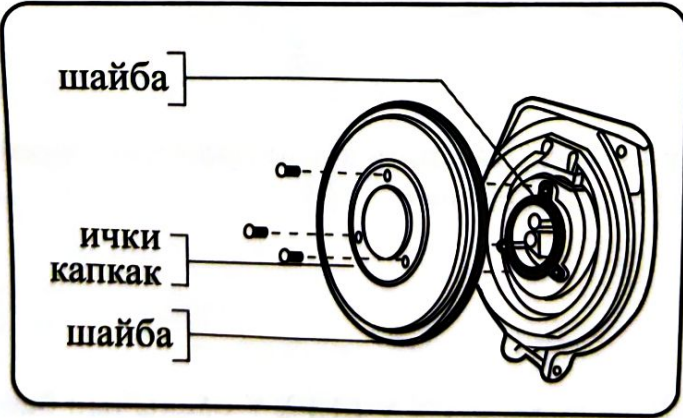
Электр насосу: СУУ БЕРҮҮ баскычын басыңыз



Сенсор: чөйчөк менен өчүрүп күйгүзгүчкө тийиңиз

ТАЗАЛОО ЖАНА ТЕЙЛӨӨ

- Сураныч, тазалоо алдында аппаратты өчүрүп муздатыңыз.
- Сураныч, сууну төгөөр алдында капкагын чечип токтон чыгарыңыз.

Корпус жана капкак	Корпус жана капкагын тазалоо үчүн кургак чүпөрөк колдонуңуз. Түздөн-түз суу менен жуубаңыз. Бензин скипидарын колдонбонуз
Ички көлөм	Тазалоо үчүн нымдуу чүпөрөк колдонуңуз. Тазалоочу каражат же болбосо нейлон щетка колдонбонуз.
Дат	1 литр сууга эки лимон же болбосо 20 гр лимон кислотасын алып, суу кошуп аралаштырып, кайнаткандан кийин бир саат боюнча жылуу кармап туруңуз. Сууну төгүп, ичин тазалаш үчүн чүпөрөк колдонуңуз. Жытты кетириш үчүн сууну дагы бир жолу кайнатып, төгүп салыңыз.
Силикон төшөлгөсү	<p>Силикон төшөлгөсү катуу болуп же анда ажырым пайда болсо, анда пайда болгон ачыктыктан буунун чыгып кетиши мүмкүн. Бул учурда силикон төшөлгөсүн алмаштыруу керек.</p> <ol style="list-style-type: none"> 1. Бурап ачыңыз 2. Мөөрдү алмаштырыңыз 3. Шайбаны алмаштырыңыз 4. Катуу бурап жабыңыз 
Тейлөө	Техникалык тейлөөдөн мурун, ички көлөмдөн жана сырткы корпустан сууну сүртүңүз. Буу буулап чыгып кеткиче капкагын 2 саат ачык кармаңыз. Таракандард... пайда болушун алдын алыш үчүн пластикалык баштыкка салып коюңуз.

БУЗУЛУУЛАРДЫ ОНДОО

Маселе	Себеп	Чечим
Ысык суу куюлуп жатат	Суунун көлөмү максималдуу көрсөткүчтөн өйдөбү?	Ашыкча сууну төгүп салыңыз
Аспап иштебей жатат	Токтон өчүрүлгөнбү?	Электр розеткага штепселди кошуңуз
Тышкы корпус ысып жатат	Тышкы корпус жылуулукту сактоо режими учурунда 66 градуска чейин жылуу болуп тура алат -бул нормалдуу	
Ысык суудан жагымсыз жыт келип жатат	Биринчи жолу колдонуп жатканда суудан женил пластиктиктин жыты келиши мүмкүн. жылуу болуп тура алат -бул нормалдуу	Бир канча жолу колдонгондон кийин пластиктин жыты жоголуп кетет.
Суу тегиз эмес куюлуп жатат	Тешик чыпкасы бөгөттөлүп калган.	Щетка менен чыпкасын тазалап коюңуз
	Жаңы кайнаган суу тегиз эмес куюлуп жатат.	Биринчи капкакты ачып кайра жабыңыз, андан кийин электр насосунун өчүрүп күйгүзгүчүн басыңыз.
Ысык сууда ак же жалтырак нерселер бар	Бул дат	Лимон кислотасын колдонуңуз
	Минералдарга бай болгон суу дат басууга алып келиши толук ыктымал.	