

# Maxwell

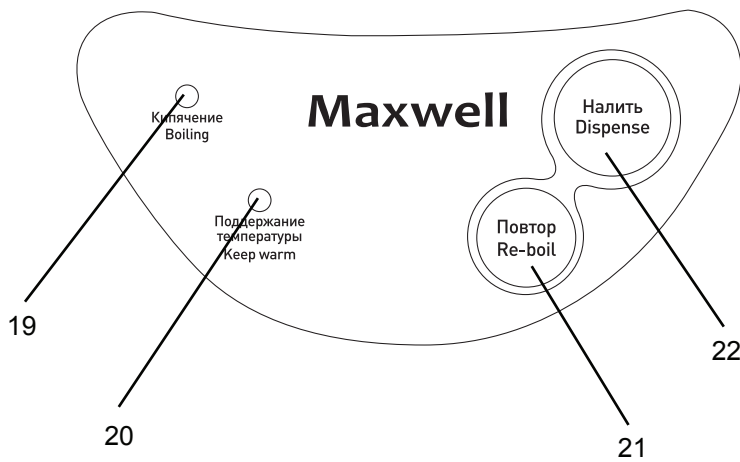
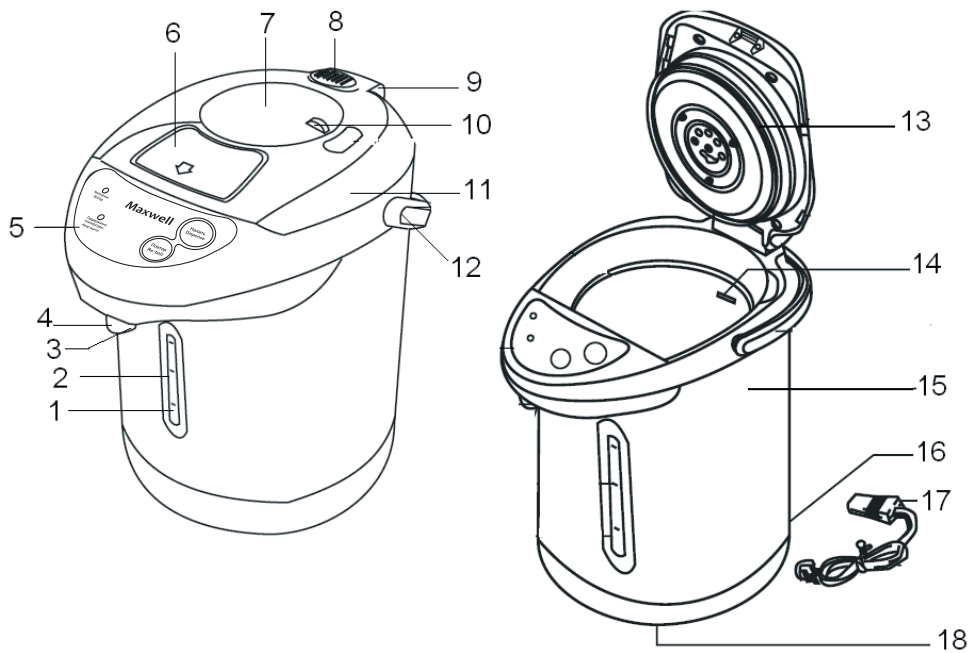
моя первая любовь

## Инструкция по эксплуатац

<b>RUS</b> Инструкция по эксплуатации	<b>3</b>
<b>KZ</b> Пайдалану нұсқасы	<b>15</b>

[www.maxwell-products.com](http://www.maxwell-products.com), [www.maxwell-products.ru](http://www.maxwell-products.ru)

Термопот  
MW-1754 W



## ТЕРМОПОТ MW- 1754 W

Электрический чайник-термос (термопот) предназначен только для кипячения воды. Для того чтобы правильно и безопасно пользоваться электроприбором, внимательно изучите данное руководство.

### ОПИСАНИЕ

1. Отметка необходимости долива воды «Empty»
2. Шкала уровня воды
3. Кнопка включения подачи воды
4. Носик слива воды
5. Панель управления
6. Клавиша открытия крышки
7. Ручная помпа для подачи воды
8. Отверстия выхода пара
9. Фиксатор крышки
10. Блокировка ручной помпы
11. Съёмная верхняя крышка
12. Ручка для переноски
13. Уплотнительная прокладка
14. Отметка максимального уровня «FULL»
15. Корпус
16. Разъем для подключения сетевого шнура
17. Сетевой шнур
18. Поворотная подставка

### Панель управления

19. Индикатор режима кипячения воды «Кипячение»
20. Индикатор режима поддержания температуры «Поддержание температуры»
21. Кнопка включения повторного кипячения воды «Повтор»
22. Кнопка включения подачи воды «Налить»

### Внимание!

Для дополнительной защиты целесообразно установить в цепи питания устройство защитного отключения (УЗО) с номинальным током срабатывания, не превышающим 30 мА, для установки УЗО обратитесь к специалисту.

### МЕРЫ БЕЗОПАСНОСТИ

Перед началом эксплуатации термопота внимательно прочитайте настоящее руководство по эксплуатации и сохраните его для использования в качестве справочного материала. Используйте устройство только по его прямому назначению, как изложено в данном руководстве. Неправильное обращение с устройством может привести к его полом-

ке, причинению вреда пользователю или его имуществу.

### Во избежание риска поражения электрическим током:

- Убедитесь, что рабочее напряжение устройства соответствует напряжению сети.
- Сетевой шнур снабжен «евровилкой»; включайте ее в розетку, имеющую надежный контакт заземления.
- Во избежание риска удара электрическим током не используйте переходники при подключении устройства к электрической розетке.
- Не используйте устройство в ванных комнатах. Не пользуйтесь им вблизи бассейнов или других ёмкостей, наполненных водой.
- Не используйте термопот в непосредственной близости от источников тепла или открытого пламени.
- Ставьте термопот на ровную и устойчивую поверхность, не помещайте устройство на край стола.
- Запрещается располагать устройство вблизи стен или рядом с мебелью, расстояние от устройства до любых поверхностей должно составлять как минимум 30 см.
- Запрещается использовать устройство вне помещений.
- Не подсоединяйте и не отсоединяйте сетевой шнур мокрыми руками, это может привести к удару электрическим током или к травме.
- Следите за тем, чтобы сетевой шнур не свешивался со стола, а также не касался горячих поверхностей.
- При отсоединении сетевого шнура от электрической розетки держитесь за вилку, а не за сам шнур.
- Запрещается включать устройство без воды.
- Используйте термопот только для кипячения воды, запрещается подогревать или кипятить в нём любые другие жидкости.
- Следите, чтобы уровень воды был не ниже минимальной и не выше максимальной отметки.
- Запрещается доливать воду в термопот во время или сразу после кипячения.
- Запрещается наполнять термопот водой непосредственно из водопроводного крана, для этого используйте подходящую посуду.
- Не роняйте и не наклоняйте устройство.
- Не оставляйте включенное устройство без присмотра.

# РУССКИЙ



- Во время кипячения воды не открывайте крышку и не осуществляйте подачу воды.
  - Не вращайте устройство при подаче воды.
  - Надежно закрывайте крышку, но не прилагайте для этого чрезмерных усилий.
  - Не подносите руку и не наклоняйтесь над отверстиями выхода пара, это может привести к ожогу. Не закрывайте отверстия выхода пара какими-либо предметами.
  - Не поднимайте устройство за ручку для переноски во время кипения, так как можно получить ожог от выходящего пара. Не открывайте крышку устройства во время кипячения и сразу после закипания воды.
  - Не прикасайтесь к горячим поверхностям термопота.
  - Будьте осторожны при переносе устройства, наполненного кипятком.
  - Не переносите термопот, взявшись за клавишу открытия крышки.
  - Перед сливом оставшейся воды дайте устройству остыть, затем снимите крышку термопота и слейте воду.
  - Во избежание удара электрическим током не погружайте устройство, сетевой шнур и вилку сетевого шнура в воду или любую другую жидкость.
  - Отключайте устройство от сети, если Вы им не пользуетесь или перед чисткой.
  - Не помещайте термопот в посудомоечную машину.
  - Перед тем, как убрать устройство на длительное хранение, или перед чисткой, отключите его от сети, слейте воду и дайте устройству остыть и высохнуть.
  - Из соображений безопасности детей не оставляйте полиэтиленовые пакеты, используемые в качестве упаковки, без надзора.
- Внимание!** Не разрешайте детям играть с полиэтиленовыми пакетами или пленкой.
- Опасность удушения!**
- Не разрешайте детям младше 8 лет касаться корпуса устройства, сетевого шнура и вилки сетевого шнура во время работы устройства.
  - Осуществляйте надзор за детьми, чтобы не допустить использования устройства в качестве игрушки.
  - Будьте особенно внимательны, если поблизости от работающего устройства находятся дети до 8 лет или лица с ограниченными возможностями.
  - Данное устройство не предназначено для использования детьми младше 8 лет.
  - Дети старше 8 лет и люди с ограниченными возможностями могут пользоваться устройством, только если они находятся под присмотром лица, отвечающего за их безопасность, а также, если им были даны соответствующие и понятные инструкции о безопасном использовании устройства и тех опасностях, которые могут возникать при его неправильном пользовании.
  - Запрещается использовать устройство вне помещений.
  - Во избежание повреждений перевозите устройство только в заводской упаковке.
  - Отключая устройство от электросети, никогда не дергайте за сетевой шнур, возьмитесь за сетевую вилку и аккуратно извлеките её из электрической розетки.
  - Запрещается использовать устройство при наличии повреждений сетевой вилки или сетевого шнура, если оно работает с перебоями, а также после его падения. Не пытайтесь самостоятельно отремонтировать устройство. По всем вопросам ремонта обращайтесь в авторизованный (уполномоченный) сервисный центр.
  - Храните устройство в месте недоступном для детей и людей с ограниченными способностями.

*УСТРОЙСТВО ПРЕДНАЗНАЧЕНО ТОЛЬКО ДЛЯ БЫТОВОГО ИСПОЛЬЗОВАНИЯ*

**ПЕРЕД ПЕРВЫМ ИСПОЛЬЗОВАНИЕМ**  
**В случае транспортировки или хранения устройства при пониженной температуре необходимо выдержать его при комнатной температуре не менее двух часов.**

- Извлеките термопот из упаковки, удалите любые наклейки, мешающие работе устройства.
- Проверьте целостность устройства, при наличии повреждений не пользуйтесь им.
- Перед включением убедитесь, что рабочее напряжение устройства соответствует напряжению сети.
- Откройте крышку (11), нажав на клавишу (6) и взявшись за нее.
- Залейте в термопот воду, используя подходящую посуду, не превышайте отметку максимального уровня воды (14) «FULL»,

нанесенного на внутренней поверхности колбы термопота.

- Вставьте разъём сетевого шнура (17) в гнездо (16) на корпусе термопота, а вилку сетевого шнура в розетку. Термопот включится в режим кипячения, при этом на панели управления (5) загорится индикатор (19) «Кипячение».
- После того, как вода закипит, термопот переключится в режим поддержания температуры, при этом загорится индикатор (20) «Поддержание температуры».
- Подставьте подходящую посуду под носик слива воды (3), нажмите кнопку подачи воды (22) «Налить» и слейте воду из термопота.
- Подачу воды можно осуществить, нажав, например, кружкой на кнопку включения подачи воды (3).
- Вы можете также осуществить подачу воды, используя ручную помпу (7), предварительно установив блокировку ручной помпы (10) в положение «».
- Для предотвращения случайного нажатия на ручную помпу, установите блокировку ручной помпы (10) в положение «».
- После использования отключите устройство от сети, для этого выньте вилку сетевого шнура (17) из розетки и выньте сетевой шнур из гнезда (16).
- В закрытом положении крышки (11) нажмите на фиксатор (9) и, держась за клавишу (6), снимите крышку по направлению вверх.
- Аккуратно наклоните термопот и слейте из колбы остатки воды.

#### **Примечание:**


- Для удаления посторонних запахов, прокипятите и слейте воду 2-3 раза.

**Внимание! Во время слива воды соблюдайте осторожность во избежание получения ожогов паром и горячей водой.**

#### **ИСПОЛЬЗОВАНИЕ ТЕРМОПОТА**

- Откройте крышку (11), нажав на клавишу (6) и взявшись за нее.
- Залейте в термопот воду, используя подходящую посуду, не превышайте отметку максимального уровня воды (14) «FULL», нанесенного на внутренней поверхности колбы термопота.
- Вставьте разъём сетевого шнура (17) в гнездо (16) на корпусе термопота, а вилку

сетевого шнура в розетку. Термопот включится в режим кипячения, при этом на панели управления (5) загорится индикатор (19) «Кипячение».

- После того, как вода закипит, термопот переключится в режим поддержания температуры, при этом загорится индикатор (20) «Поддержание температуры».
- Вы можете включить повторное кипячение через некоторое время после закипания воды, когда устройство находится в режиме поддержания температуры и на панели управления горит индикатор (20) «Поддержание температуры». Нажмите кнопку (21) «Повтор», при этом загорится индикатор (19) «Кипячение».
- Во время использования термопота, следите за тем, чтобы уровень воды не опускался ниже отметки (1) «Empty» и не был выше отметки (13) «FULL». Если уровень воды опустится ниже отметки (1) «Empty», откройте крышку (11) и долейте воду.
- Сливайте кипячённую воду в подходящую посуду, подставив её под носик (4).
- Подача горячей воды осуществляется при нажатии и удержании кнопки (23) (22) «Налить».
- Вы можете также осуществить подачу воды, используя ручную помпу (7), предварительно установив блокировку ручной помпы (10) в положение «».
- После использования отключите устройство от сети, для этого выньте вилку сетевого шнура (17) из розетки и выньте сетевой шнур из гнезда (16).
- Для слива оставшейся воды дождитесь полного остывания устройства. В закрытом положении крышки (11) нажмите на фиксатор (9) и, держась за клавишу (6) снимите крышку по направлению вверх.
- Аккуратно наклоните термопот и слейте из колбы остатки воды.
- Чтобы установить крышку (11) на место, нажмите на фиксатор (9), вставьте металлическую ось крышки (11) в паз фиксатора (9), и отпустите фиксатор (9).

#### **ЧИСТКА И УХОД**

- Перед чисткой отключите устройство от сети, дайте термопоту остыть и слейте воду.
- Протрите внешнюю поверхность термопота мягкой влажной тканью, после чего вытрите его насухо. Не используйте для

# РУССКИЙ

чистки термопота металлические щетки, абразивные моющие средства и растворители.

- Не погружайте термопот, сетевой шнур и вилку сетевого шнура в воду или любые другие жидкости.
- Запрещается помещать термопот в посудомоечную машину.

## **Пятна на внутренней поверхности термопота**

При воздействии различных примесей, содержащихся в воде, внутренняя металлическая поверхность может изменить свой цвет.

- Для удаления пятен смочите салфетку лимонной кислотой или столовым уксусом и протрите внутреннюю поверхность колбы термопота.
- Для устранения привкуса лимонной кислоты или уксуса вскипятите воду и слейте её. Повторите процедуру до полного устранения запаха и привкуса.

## **Удаление накипи**

- Накипь, образующаяся внутри чайника-термоса, влияет на вкусовые качества воды, а также нарушает теплообмен между водой и нагревательным элементом, что может привести к его перегреву и более быстрому выходу из строя.
- Для удаления накипи наполните чайник-термос до максимального уровня водой с разведенным в ней столовым уксусом в пропорции 2:1. Доведите жидкость до кипения и оставьте ее на ночь. Утром слейте жидкость, наполните чайник-термос водой до максимального уровня, прокипятите и слейте воду.
- Для удаления накипи можно использовать специальные средства, предназначенные для электрических чайников.
- После удаления накипи вскипятите чистую воду и слейте ее.

## **Комплект поставки:**

Термопот – 1 шт.

Сетевой шнур – 1 шт.

Инструкция – 1 шт.

## **Технические характеристики**

Напряжение питания: 220-240В ~ 50/60Гц

Максимальная мощность: 800 Вт

Максимальный объем воды: 3.3 л

*Производитель сохраняет за собой право изменять дизайн и технические характеристики*

*устройства без предварительного уведомления.*

**Срок службы устройства - 3 года**



*Данное изделие соответствует всем требуемым европейским и российским стандартам безопасности и гигиены.*

**Изготовитель:** Стар Плюс Лимитед, Гонконг

**Адрес:** оф. 1902-03, Ист Таун Билдинг,

41 Локхарт Роуд, Ванчай, Гонконг

Сделано в КНР

**RUS**

Дата производства изделия указана в серийном номере на табличке с техническими данными. Серийный номер представляет собой одиннадцатизначное число, первые четыре цифры которого обозначают дату производства. Например, серийный номер 0606xxxxxx означает, что изделие было произведено в июне (шестой месяц) 2006 года.

**DE**

Das Produktionsdatum ist in der Seriennummer auf dem Schild mit technischen Eigenschaften dargestellt. Die Seriennummer stellt eine elfstellige Zahl dar, die ersten vier Zahlen bedeuten dabei das Produktionsdatum. Zum Beispiel bedeutet die Seriennummer 0606xxxxxx, dass die Ware im Juni (der sechste Monat) 2006 hergestellt wurde.

**GB**

A production date of the item is indicated in the serial number on the technical data plate. A serial number is an eleven-unit number, with the first four figures indicating the production date. For example, serial number 0606xxxxxx means that the item was manufactured in June (the sixth month) 2006.

**KZ**

Бұйымның шығарылған мерзімі техникалық деректері бар кестедегі сериялық нөмірде көрсетілген. Сериялық нөмір он бір саннан тұрады, оның бірінші төрт саны шығару мерзімін білдіреді. Мысалы, сериялық нөмір 0606xxxxxx болса, бұл бұйым 2006 жылдың маусым айында (алтыншы ай) жасалғанын білдіреді.

**UA**

Дата виробництва виробу вказана в серійному номері на табличці з технічними даними. Серійний номер представляє собою одинадцятизначне число, перші чотири цифри якого означають дату виробництва. Наприклад, серійний номер 0606xxxxxx означає, що виріб був виготовлений в червні (шостий місяць) 2006 року.







© ООО ГОЛДЕР-ЭЛЕКТРОНИКС, 2014  
© GOLDER-ELECTRONICS LLC, 2014