

**polaris**  
since 1995

Руководство по эксплуатации / Гарантия  
Інструкція з експлуатації / Гарантія  
Пайдалану жөніндегі нұсқаулық / Кепілдік  
Manual instruction / Guarantee



### **PWP 2824 Lemon**

Термос-чайник электрический  
Термос-чайник електричний  
Электр термос-шәйнек  
Electric thermopot

# Чайник-термос электрический

## Модель PWP 2824 Lemon

### POLARIS

#### Руководство по эксплуатации

Благодарим Вас за выбор продукции торговой марки POLARIS. Наши изделия разработаны в соответствии с высокими требованиями качества, функциональности и дизайна. Мы уверены, что Вы будете довольны приобретением нового изделия от нашей фирмы.

Перед началом эксплуатации прибора внимательно прочитайте данное руководство, в которой содержится важная информация, касающаяся Вашей безопасности, а также рекомендации по правильному использованию прибора и уходу за ним.

Сохраните руководство вместе с гарантийным талоном, кассовым чеком, по возможности, картонной коробкой и упаковочным материалом.

#### Оглавление

1. СФЕРА ИСПОЛЬЗОВАНИЯ.....	3
2. ОПИСАНИЕ ПРИБОРА .....	3
3. ПОДГОТОВКА К РАБОТЕ .....	4
4. ПОРЯДОК РАБОТЫ .....	4
5. ЧИСТКА И УХОД .....	6
6. ПОИСК И УСТРАНЕНИЕ НЕИСПРАВНОСТЕЙ .....	7
7. РЕАЛИЗАЦИЯ .....	7
8. ТРЕБОВАНИЯ ПО УТИЛИЗАЦИИ .....	7
9. СПЕЦИАЛЬНЫЕ УКАЗАНИЯ ПО БЕЗОПАСНОСТИ ДАННОГО ПРИБОРА .....	8
10. ОБЩИЕ УКАЗАНИЯ ПО БЕЗОПАСНОСТИ ПРИ РАБОТЕ С ЭЛЕКТРОПРИБОРАМИ .....	8
11. КОМПЛЕКТАЦИЯ .....	10
12. ТЕХНИЧЕСКИЕ ХАРАКТЕРИСТИКИ.....	10
13. ИНФОРМАЦИЯ О СЕРТИФИКАЦИИ .....	10
14. ГАРАНТИЙНОЕ ОБЯЗАТЕЛЬСТВО .....	12

# 1. СФЕРА ИСПОЛЬЗОВАНИЯ

- Прибор предназначен для бытового применения при температуре и влажности бытового помещения в соответствии с данным руководством:
  - в местах постоянного проживания;
  - в пунктах питания сотрудников магазинов, офисов, фермерских хозяйств и других подразделений;
  - в гостиницах и других местах, предназначенных для проживания;
  - в местах, предназначенных для ночлега и завтрака.
- Прибор не предназначен для промышленного и коммерческого использования, а также для обработки непищевых продуктов.
- Производитель не несет ответственности за ущерб, возникший в результате неправильного или непредусмотренного настоящим руководством использования.

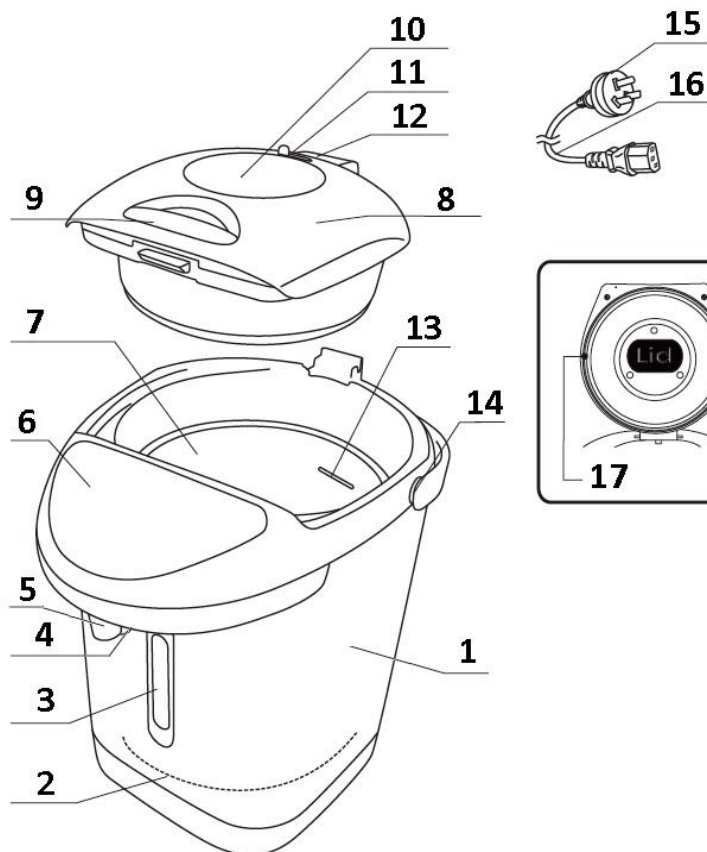
## 2. ОПИСАНИЕ ПРИБОРА

Чайник-термос (термопот) постоянно поддерживает воду горячей, когда он включен в сеть, при этом наличие в нем воды выше минимально допустимого уровня обязательно. В отключенном состоянии конструкция прибора при закрытой крышке обеспечивает длительное остывание воды (при максимальном заполнении - до 4-х часов) от горячего до теплого состояния. Резервуар для воды изготовлен из высококачественной нержавеющей стали.

Корпус прибора имеет поворотное основание- его всегда можно повернуть в нужную сторону. Розлив воды можно осуществлять тремя способами.

Во включенном состоянии – нажатием кнопки «Авторозлив», нажатием верхним краем кружки на рычажок для розлива, расположенный за носиком для розлива (поднося кружку к носику).

В выключенном и включенном состоянии – при помощи помпового насоса, расположенного на крышке прибора (периодически нажимая на клавишу помпы, предварительно разблокировав клавишу). При этом клавиша помпы должна перемещаться свободно. Если клавиша не перемещается вниз – не прикладывайте усилие, проверьте, что она разблокирована. Крышка снимается для обеспечения удобного доступа внутрь резервуара для воды при обслуживании.



1. Корпус
2. Поворотное основание
3. Шкала уровня воды\*
4. Рычажок для розлива воды
5. Носик
6. Панель управления
7. Резервуар для воды
8. Крышка
9. Замок крышки
10. Клавиша помпы
11. Блокиратор крышки помпы
12. Отверстие для выхода пара
13. Отметка максимального уровня воды
14. Ручка для переноски
15. Вилка сетевого шнура
16. Сетевой шнур
17. Уплотнитель крышки

\* внешняя шкала уровня воды в устройстве служит для примерной индикации

### 3. ПОДГОТОВКА К РАБОТЕ

- Извлеките прибор из упаковки. Удалите с прибора все рекламные наклейки.  
**Внимание: Не удаляйте заводскую табличку с маркировкой модели во избежание потери возможности гарантийного обслуживания!**  
Не оставляйте упаковочные материалы (пластиковые пакеты, полистирол и т.д.) в доступных для детей местах во избежание опасных ситуаций.
- Сохраните упаковку для дальнейшего хранения термopота.
- Корпус прибора протрите мягкой влажной тканью.
- Откройте крышку, заполните резервуар чистой питьевой водой до отметки максимального уровня.
- Подсоедините шнур питания к прибору.
- При первом использовании прибора обязательно прокипятите и слейте воду, используя все 3 вида розлива воды: через кнопку автоматического розлива, с помощью помпы и кружки.
- Перед полным сливом воды обязательно отключайте прибор, выдернув вилку из розетки.
- Повторите данную процедуру 2 - 3 раза.

### 4. ПОРЯДОК РАБОТЫ

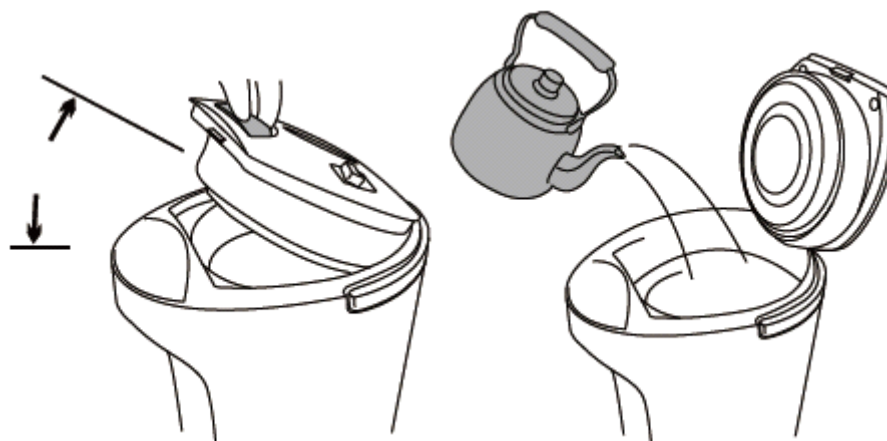
#### 1. Наполните резервуар прибора водой:

- Откройте крышку, поднимая ее за ручку замка крышки.
- Налейте воду в резервуар, используя любую емкость для пищевых продуктов. Количество воды не должно превышать отметку максимального уровня, иначе вода будет выплескиваться

из прибора во время кипячения. Для заполнения берите только чистую холодную питьевую воду.

Не наливайте воду в резервуар прямо из-под крана, не ставьте прибор в раковину. Корпус прибора должен быть сухим. Избегайте попадания воды на панель управления и в разъем сетевого шнура.

- После наполнения прибора водой плотно закройте крышку до щелчка. При закрывании крышки не прилагайте чрезмерных усилий, это может повредить прибор.
- Не ставьте прибор близко к стене и под мебелью, так как при работе прибора из него будет выходить пар.
- Не кладите в него кубики льда во избежание появления конденсата, который может вызвать электрическое замыкание.



## 2. Кипячение воды

- Вставьте сетевой шнур в разъем на корпусе прибора. Подключите прибор к сети через заземленную розетку, предварительно убедившись, что его технические характеристики соответствуют параметрам Вашей сети.

Загорится световой индикатор нагрева (HEATING), прибор начнет кипятить воду.

В отличие от электрочайника, отключение нагрева происходит не по достижении момента закипания, а через некоторое время после закипания.

### Внимание!

**Не открывайте крышку во время кипячения воды. Не накрывайте тканью отверстие для выхода пара.**

## 3. Поддержание температуры воды

- Когда кипячение воды закончится, индикатор нагрева (HEATING) погаснет, и загорится световой индикатор поддержания температуры (KEEP WARM).

### Внимание!

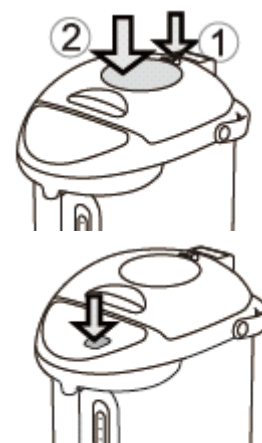
При использовании прибора на высоте более 300м над уровнем моря, кипение воды продолжится. Прибор не предназначен для использования в высокогорных районах.

## 4. Розлив воды, режимы:

- **помповый розлив воды:** разблокируйте блокиратор помпы, надавите на круглую клавишу помпы на крышке прибора;
- **автоматический розлив воды:** нажмите на кнопку розлива воды (DISPENSE);

### Внимание!

Не разливайте воду, пока она кипит. Не нажимайте кнопку автоматического розлива воды, когда резервуар пуст.



- **розлив воды с помощью кружки:** у носика для розлива воды расположен специальный рычажок. Поднесите кружку под носик прибора к рычажку и надавите на него, чтобы налить воды.



**Внимание!**

Ни в коем случае не дотрагивайтесь до рычажка розлива рукой. Это может стать причиной сильного ожога.

## 5. ЧИСТКА И УХОД

**Перед очисткой прибора отключите его от сети и отсоедините сетевой шнур.**

Периодически очищайте корпус прибора и крышку мягкой влажной тканью. Не используйте абразивные и агрессивные чистящие средства, а также органические растворители. Для снятия сильных загрязнений можно использовать средства для мытья посуды.

Для более удобного споласкивания резервуара для воды, снимайте крышку. После споласкивания установите крышку обратно.

**Для снятия крышки**

1. Поднимите защелку крышки и потяните ее вверх.
2. Откройте крышку на 45°, нажмите кнопку снятия крышки на задней стороне прибора и отсоедините крышку.

**Чтобы установить крышку на место**

1. Нажмите кнопку снятия крышки и вставьте металлическую ось на задней стороне крышки в образовавшийся просвет, держа крышку под углом 45°.
2. Отпустите кнопку. Не прилагая усилий, проверьте, закреплена ли крышка.

**Для ежедневного ухода**

- Полностью слейте из резервуара остатки воды, иначе ее вкус при доливе будет ухудшаться, а вероятность появления накипи на стенках резервуара увеличится.
- Сливайте воду через правый или левый борт прибора, сняв перед этим крышку.

**Внимание!**

Не допускайте попадания воды на панель управления и в разъем сетевого шнура. Не сливайте воду через панель управления и заднюю часть корпуса прибора.

- Слив воду, протрите стенки резервуара чистой салфеткой для предотвращения возможности наслоения накипи при последующих кипячениях.

Накипь на дне и стенках резервуара образуется неизбежно вследствие содержания в воде солей. Накипь может вызывать некоторый шум при работе прибора и увеличивать время нагрева. Накипь забивается в трубку слива, затрудняя выход воды, или выходит белыми хлопьями вместе с водой. При наличии накипи в приборе кипячение воды происходит дольше, и, вследствие чего, происходит увеличенное потребление электроэнергии.

**Рекомендуем регулярно удалять образовавшуюся накипь - один раз в 2 - 3 месяца следующим образом:**

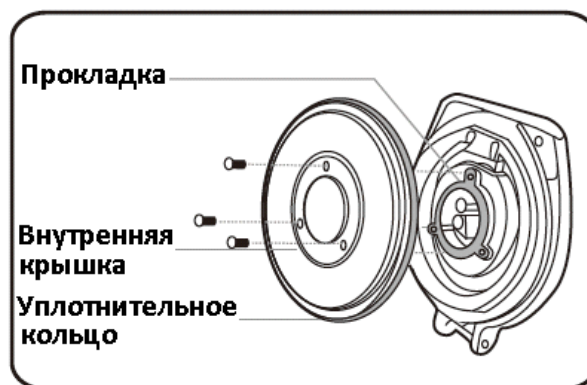
- Наполните резервуар до максимальной отметки, добавьте лимонной кислоты (примерно 20 г на 1 л воды) и хорошо перемешайте.
- Вставьте сетевой шнур в розетку и вскипятите воду, оставьте на 1 час в режиме поддержания температуры. Затем слейте половину воды, используя кнопку автоматического розлива (DISPENSE), а оставшуюся воду слейте с помощью кружки. Повторите данную процедуру 2-3 раза с чистой водой, сливая воду таким же образом.
- Протрите стенки и дно резервуара для воды мягкой тканью.
- При решении использовать специальные средства для удаления накипи, руководствуйтесь инструкцией производителя этих средств.

## Замена уплотнительного кольца крышки

Интенсивный выход пара из-под крышки прибора во время кипячения является признаком повреждения силиконового уплотнительного кольца.

Замена уплотнительных элементов крышки требует ее разборки (см. рисунок) и производится в условиях сервисного центра.

Механическое повреждение не является гарантийным случаем, эксплуатация неисправного прибора запрещена.



## 6. ПОИСК И УСТРАНЕНИЕ НЕИСПРАВНОСТЕЙ

Проблема	Возможная причина	Решение
При кипении вода переливается через край	Количество воды в резервуаре превышает максимальный уровень	Отключите прибор от сети и слейте излишек воды
Прибор не работает, вода не нагревается	Сетевой шнур плохо подключен к розетке или разъему прибора	Проверьте подключение сетевого шнура к розетке и прибору
	Сетевая розетка не работает	Попробуйте включить прибор в другую розетку
Корпус прибора нагревается	Корпус прибора в режиме поддержания температуры может нагреваться до 65 °С, это нормальное явление	
Вода имеет неприятный привкус	Повышенное содержание хлора в воде	Используйте для питья только очищенную воду
	При первом использовании нового прибора вода может иметь привкус пластика	При первом использовании прибора, обязательно прокипятите и слейте воду, повторите данную процедуру 2 - 3 раза
Розлив воды неравномерный	На фильтре образовалась накипь	Очистите фильтр с помощью щетки
	Вы разливаете кипящую воду	Не разливайте воду сразу после того, как она закипела
Белые хлопья в воде	На стенках и дне резервуара образовалась накипь	Проведите очистку от накипи в соответствии с рекомендациями раздела 5 «Чистка и уход»

## 7. РЕАЛИЗАЦИЯ

Правила реализации не установлены.

## 8. ТРЕБОВАНИЯ ПО УТИЛИЗАЦИИ

Отходы, образующиеся при утилизации изделий, подлежат обязательному сбору с последующей утилизацией в установленном порядке и в соответствии с действующими требованиями и нормами отраслевой нормативной документации, в том числе в соответствии с СанПиН 2.1.8.1322-03 «Гигиенические требования к размещению и обезвреживанию отходов производства и потребления.»

## **9. СПЕЦИАЛЬНЫЕ УКАЗАНИЯ ПО БЕЗОПАСНОСТИ ДАННОГО ПРИБОРА**

- Используйте резервуар только для нагрева питьевой воды. Никогда не заполняйте прибор другими жидкостями.
- Не наклоняйте прибор с горячей водой во избежание получения ожога.
- **Перед включением прибора в сеть убедитесь в том, что он заполнен водой выше уровня «MIN». Не включайте прибор без воды, это может привести к изменению структуры металла и коррозии бака. На неисправности, вызванные включением прибора без воды, гарантия не распространяется.**
- Никогда не заполняйте прибор водой выше максимального уровня, аккуратно закрывайте крышку.
- Не закрывайте отверстие для выхода пара и не дотрагивайтесь до него.
- Во время работы прибора ни в коем случае не открывайте крышку и не доливайте воду. Если хотите долить воды, выключите прибор из сети.
- Во время розлива горячей воды не наклоняйте прибор, не разливайте кипящую воду, не открывайте и не снимайте крышку.
- Держите электрошнур сухим и чистым во избежание возникновения пожара.
- Не дотрагивайтесь до прибора во время работы во избежание получения ожога. Никогда не позволяйте детям дотрагиваться до работающего прибора.
- Будьте особенно внимательны при переноске прибора с налитой в нем горячей водой, для этих целей используйте ручку.
- Всегда подключайте сетевой шнур сначала в прибор, а затем в розетку. При отключении прибора всегда вынимайте вилку сетевого кабеля из розетки в первую очередь, затем, из прибора.
- Подключайте прибор только к заземленным розеткам.
- Перед чисткой прибора или в случае, когда Вы не планируете им пользоваться длительное время, отключите прибор от сети, дайте ему остыть и вылейте воду.
- Никогда не погружайте прибор или сетевой кабель в воду или другую жидкость.
- Не ставьте прибор близко к мебели, стенам, электрическим выключателям т.к. при работе прибора из него будет выходить пар.
- Не кладите в прибор кубики льда во избежание появления на нем конденсата, который может вызвать электрическое замыкание.
- Не храните в приборе продукты питания.
- При открывании крышки не наклоняйтесь над прибором и не подносите руки к исходящему из прибора пару во избежание получения ожога.
- Во время работы прибора не накрывайте его тканью и/или полотенцем.
- Всегда отключайте прибор от сети перед его очисткой.
- Не используйте прибор на высоте более 300м над уровнем моря.

## **10. ОБЩИЕ УКАЗАНИЯ ПО БЕЗОПАСНОСТИ ПРИ РАБОТЕ С ЭЛЕКТРОПРИБОРАМИ**

- Перед использованием прибора внимательно изучите данное руководство.



- Прибор предназначен исключительно для использования в быту. Продолжительное использование прибора в коммерческих целях может привести к его перегрузке, в результате чего он может быть поврежден или может нанести вред здоровью людей.
- Прибор должен быть использован только по назначению в соответствии с руководством.
- Каждый раз перед включением прибора осмотрите его. При наличии повреждений прибора и сетевого шнура ни в коем случае не включайте прибор в розетку.
- Прибор и сетевой шнур должны храниться так, чтобы они не попадали под воздействие высоких температур, прямых солнечных лучей и влаги.
- Не следует использовать прибор после падения, если имеются видимые признаки повреждения. Перед использованием прибор должен быть проверен квалифицированным специалистом.
- Не оставляйте работающий прибор без надзора! Если Вы больше не пользуетесь прибором, всегда выключайте его.
- Данный прибор не предназначен для использования людьми (включая детей), у которых есть физические, нервные или психические отклонения, или недостаток опыта и знаний, за исключением случаев, когда за такими лицами осуществляется надзор или проводится их инструктирование относительно использования данного прибора лицом, отвечающим за их безопасность. Необходимо осуществлять надзор за детьми с целью недопущения их игр с прибором.
- **Внимание! Не используйте прибор вблизи ванн, раковин или других емкостей, заполненных водой.**
- Ни в коем случае не погружайте прибор в воду или другие жидкости. Не прикасайтесь к прибору влажными руками. При намокании прибора сразу отключите его от сети.
- В случае падения прибора в воду немедленно отключите его от сети. При этом ни в коем случае не опускайте руки в воду. Перед повторным использованием прибор должен быть проверен квалифицированным специалистом.
- Включайте прибор только в источник переменного тока (~). Перед включением убедитесь, что прибор рассчитан на напряжение, используемое в сети.
- Прибор может быть включен только в сеть с заземлением. Для обеспечения Вашей безопасности заземление должно соответствовать установленным электротехническим нормам. Не пользуйтесь нестандартными источниками питания или устройствами подключения.
- Предохраняйте прибор от ударов об острые углы. По окончании эксплуатации, при чистке или поломке прибора всегда отключайте его от сети.
- Нельзя переносить прибор, держа его за сетевой провод. Запрещается также отключать прибор от сети, держа его за сетевой провод. При отключении прибора от сети держитесь за штепсельную вилку.
- Использование дополнительных аксессуаров, не входящих в комплектацию, лишает Вас права на гарантийное обслуживание.
- После использования никогда не обматывайте провод электропитания вокруг прибора, так как со временем это может привести к излому провода. Всегда гладко расправляйте провод на время хранения.
- При повреждении шнура питания его следует заменить специальным шнуром или комплектом, полученным у представителя изготовителя.
- Не производите ремонт прибора самостоятельно. Ремонт должен производиться только квалифицированными специалистами сервисного центра.
- Для ремонта прибора могут быть использованы только оригинальные запасные части.

**Внимание!** После окончания срока службы не выбрасывайте прибор вместе с бытовыми отходами. Передайте его в специализированный пункт для дальнейшей утилизации. Этим Вы поможете защитить окружающую среду.

## 11. КОМПЛЕКТАЦИЯ

1. Прибор 1 шт.
2. Сетевой шнур 1 шт.
3. Руководство пользователя 1 шт.
4. Гарантийный талон 1 шт.
5. Список авторизованных сервисных центров 1 шт.

## 12. ТЕХНИЧЕСКИЕ ХАРАКТЕРИСТИКИ

**Примечание:** Вследствие постоянного процесса внесения изменений и улучшений, между руководством и изделием могут наблюдаться некоторые различия. Производитель надеется, что пользователь обратит на это внимание.

**PWP 2824 Lemon** – чайник-термос электрический бытовой торговой марки Polaris

Напряжение: 220-240 В

Частота: ~ 50-60 Гц

Мощность: 700 Вт

Объем: 2.8 л

Класс защиты – I

## 13. ИНФОРМАЦИЯ О СЕРТИФИКАЦИИ

Прибор сертифицирован на соответствие нормативным документам РФ.

Сертификат соответствия № ТС RU С-НК.АГ03.В.17259 серия RU № 0702129

Срок действия с 14.05.2018 по 13.05.2019.

Выдан: орган по сертификации продукции ОБЩЕСТВА С ОГРАНИЧЕННОЙ ОТВЕТСТВЕННОСТЬЮ «АЛЬСЕНА», место нахождения: 115230, Россия, город Москва, проезд Хлебозаводский, дом 7, строение 9, офис 58, адрес места осуществления деятельности: 129626, Россия, город Москва, улица Мытищинская 3-я, дом 3, строение 1, квартира/офис/помещение 405, регистрационный номер аттестата аккредитации № РОСС RU.0001.11АГ03, дата регистрации 13.07.2016, номер телефона: +74997068036, адрес электронной почты: alsena@inbox.ru.

Конструкция прибора соответствует требованиям ТР ТС 004/2011 «О безопасности низковольтного оборудования», а также ТР ТС 020/2011 «Электромагнитная совместимость технических средств»



**Расчетный срок службы изделия:**

3 года

**Гарантийный срок:**

1 год со дня покупки

**Дата изготовления указана на изделии.**

**Производитель:**

POLARIS CORPORATION LIMITED

Address: Unit 1801, 18/F, Jubilee Centre, 46 Gloucester Road, Wanchai, Hong Kong

Поларис Корпорейшн Лимитед,

адрес: Блок 1801, 18/Ф, Джубили Сентр, 46 Глостер Роуд, Ванчай, Гонконг

Owner of TM Polaris - Astrata AG., Gewerbestrasse 5, Cham, canton Zug 6330, Switzerland.

Владелец ТЗ Polaris - Акционерное общество Астрата, Гевербештрассе 5, Хам, Кантон Цуг, 6330, Швейцария.

Уполномоченный представитель в РФ и Белоруссии

ООО «ДС-Сервис» 109518, г.Москва, Волжский б-р, д.5

Телефон единой справочной службы 8 800 700 11 78

Импортер в России: ООО «Поларис Инт»

105005, Россия, г. Москва, 2-ая Бауманская ул., д.7, стр.5, ком. 26

На заводе:

ТАЙШАНЬ КАНДА ЭЛЕКТРИКАЛ АППЛАЙАНСЕС КАМПАНИ ЛИМИТЕД

73, Южный Район Промышленного Развития, Город Дацзян, Район Тайшань, Гуандун, Китай

TAISHAN KANGDA ELECTRICAL APPLIANCES COMPANY LIMITED

73, The South Industrial Development District, Dajiang Town, Taishan City, Guangdong, China

## 14. ГАРАНТИЙНОЕ ОБЯЗАТЕЛЬСТВО

**Изделие:** чайник-термос электрический бытовой

**Модель:** PWP 2824 Lemon

Настоящая гарантия действует в течение 12 месяцев с даты приобретения изделия и подразумевает гарантийное обслуживание изделия в случае обнаружения дефектов, связанных с материалами и работой. Настоящая гарантия действительна при соблюдении следующих условий:

1. Гарантийное обязательство распространяется на все модели, выпускаемые под торговой маркой «POLARIS» в странах, где предоставляется гарантийное обслуживание (независимо от места покупки).
2. Изделие приобретается исключительно для личных бытовых нужд. Изделие должно использоваться в строгом соответствии с Руководством по эксплуатации с соблюдением правил и требований по безопасности.
3. Обязанности изготовителя по настоящей гарантии исполняются продавцами – уполномоченными дилерами изготовителя и официальными обслуживающими (сервис) центрами. Настоящая гарантия не распространяется на изделия, приобретенные у не уполномоченных изготовителем продавцов, которые самостоятельно отвечают перед потребителем в соответствии с российским законодательством.
4. Настоящая гарантия не распространяется на дефекты и внешние изменения изделия, возникшие в результате:
  - Химического, механического или иного воздействия, попадания посторонних предметов, жидкостей, насекомых и продуктов их жизнедеятельности внутрь изделия;
  - Неправильной эксплуатации, заключающейся в использовании изделия не по его прямому назначению, а также установки и эксплуатации изделия с Руководства по эксплуатации и правил техники безопасности;
  - Нормальной эксплуатации, а также естественного износа, не влияющие на функциональные свойства: механические повреждения внешней или внутренней поверхности (вмятины, царапины, потертости), естественные изменения цвета металла, в т.ч. появление радужных и темных пятен, а также - коррозии на металле в местах повреждения покрытия и непокрытых участках металла;
  - Износа деталей отделки, ламп, батарей, защитных экранов, накопителей мусора, ремней, щеток и иных деталей с ограниченным сроком использования;
  - Ремонта изделия, произведенного лицами или фирмами, не являющимися авторизованными сервисными центрами\*;
  - Самостоятельной разборки изделия, не предусмотренной инструкцией по эксплуатации, или любого другого постороннего вмешательства в его конструкцию.
5. Настоящая гарантия действительна по предъявлению вместе с оригиналом настоящего талона, оригиналом товарного чека, выданного продавцом, и изделия, в котором обнаружены дефекты.
6. Настоящая гарантия действительна только для изделий, используемых для личных бытовых нужд, и не распространяется на изделия, которые используются для коммерческих, промышленных или профессиональных целей.

По всем вопросам гарантийного обслуживания изделий POLARIS обращайтесь к Вашему местному официальному продавцу POLARIS.

**В случае обнаружения неисправностей оборудования незамедлительно связаться с сервисным центром.**

\*Адреса авторизованных обслуживающих центров на сайте Компании: [www.polar.ru](http://www.polar.ru).

Поставщик не несет никакой ответственности за ущерб, связанный с повреждением изделия при транспортировке, в результате некорректного использования, а также в связи с модификацией или самостоятельным ремонтом изделия.

# Чайник-термос електричний

## Модель PWP 2824 Lemon

### POLARIS

#### Інструкція з експлуатації

Дякуємо Вам за вибір продукції, що випускається під торговельною маркою POLARIS. Наші вироби розроблено відповідно до високих вимог якості, функціональності й дизайну. Ми впевнені, що, придбавши новий виріб нашої фірми, Ви будете задоволені.

Перед початком експлуатації приладу уважно прочитайте цю інструкцію, в якій міститься важлива інформація, що стосується Вашої безпеки, а також рекомендації з правильного використання приладу й догляду за ним.

Зберігайте інструкцію разом із гарантійним талоном, касовим чеком, а також, якщо це можливо, з картонною коробкою і пакувальним матеріалом.

#### Зміст

1. СФЕРА ВИКОРИСТАННЯ .....	14
2. ОПИС ПРИЛАДУ .....	14
3. ПІДГОТОВКА ДО РОБОТИ.....	15
4. ПОРЯДОК РОБОТИ.....	15
5. ЧИЩЕННЯ ТА ДОГЛЯД.....	17
6. ПОШУК ТА УСУНЕННЯ НЕСПРАВНОСТЕЙ .....	18
7. РЕАЛІЗАЦІЯ.....	18
8. ВИМОГИ ЩОДО УТИЛІЗАЦІЇ .....	19
9. СПЕЦІАЛЬНІ ВКАЗІВКИ З БЕЗПЕКИ ЦЬОГО ПРИЛАДУ.....	19
10. ЗАГАЛЬНІ ВКАЗІВКИ З БЕЗПЕКИ ПІД ЧАС РОБОТИ З ЕЛЕКТРОПРИЛАДАМИ .....	19
11. КОМПЛЕКТАЦІЯ .....	21
12. ТЕХНІЧНІ ХАРАКТЕРИСТИКИ .....	21
13. ІНФОРМАЦІЯ ПРО СЕРТИФІКАЦІЮ .....	21
14. ГАРАНТІЙНЕ ЗОБОВ'ЯЗАННЯ.....	22

# 1. СФЕРА ВИКОРИСТАННЯ

- Прилад призначений для побутового використання при температурі та вологості жилого приміщення відповідно до цієї Інструкції:
  - у місцях постійного проживання;
  - у місцях громадського харчування співробітників магазинів, офісів, фермерських господарств та інших підрозділів;
  - у готелях та інших місцях, призначених для проживання;
  - у місцях, призначених для ночівлі та сніданку.
- Прилад не призначений для промислового та комерційного використання, а також для обробки нехарчових продуктів.
- Виробник не несе відповідальності за збитки, що виникли в результаті неправильного або непередбаченого цієї інструкцією використання.

## 2. ОПИС ПРИЛАДУ

Чайник-термос (термопот) постійно підтримує воду гарячою, коли він під'єднаний до мережі, при цьому наявність у ньому води вище мінімально допустимого рівня обов'язкова. У вимкненому стані конструкція приладу при закритій кришці забезпечує тривале охолодження води (при максимальному заповненні - до 4-х годин) від гарячого до теплого стану. Резервуар для води виготовлений з високоякісної нержавіючої сталі.

Корпус приладу має поворотну основу - його завжди можна повернути в необхідну сторону.

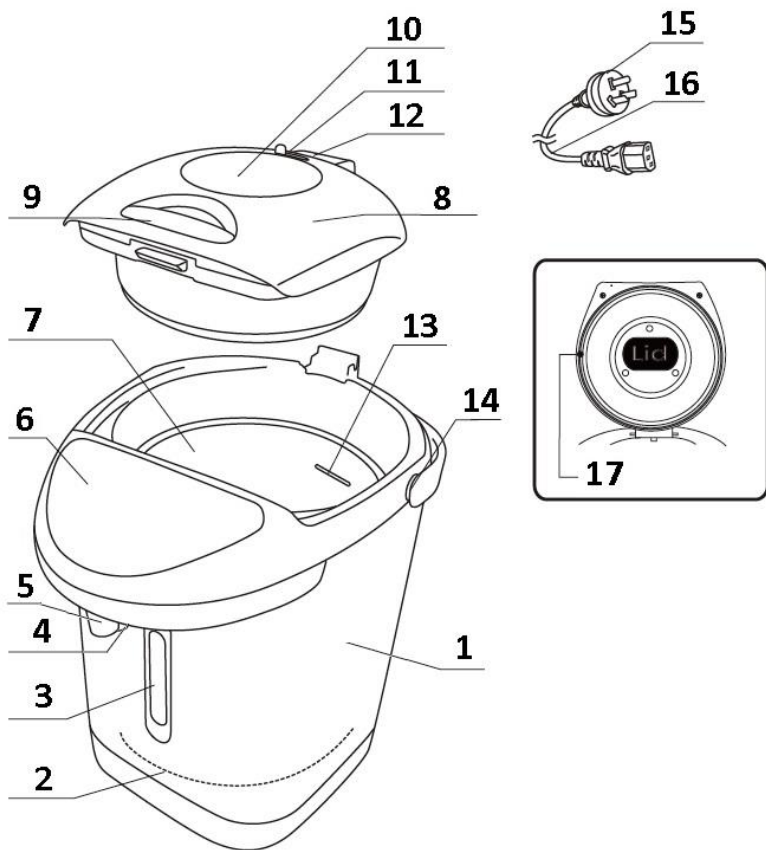
Розливання води можна здійснювати трьома способами.

У ввімкненому стані – натиснувши кнопку «Авторозливання», натиснувши верхнім краєм чашки на важіль для розливання, розташований за носиком для розливання (підносячи чашку до носика).

У вимкненому та ввімкненому стані – за допомогою помпового насоса, розташованого на кришці приладу (періодично натискаючи на клавішу помпи, попередньо розблокувавши її).

При цьому клавіша помпи повинна вільно рухатися. Якщо клавіша не переміщається вниз – не прикладайте зусиль, перевірте, чи вона розблокована.

Кришка знімається для забезпечення зручного доступу всередину резервуара для води під час обслуговування.



1. Корпус
2. Поворотна основа
3. Шкала рівня води
4. Важіль для розливання води
5. Носик
6. Панель керування
7. Резервуар для води
8. Кришка
9. Замок кришки
10. Клавiша помпи
11. Блокiратор кришки помпи
12. Отвiр для виходу пари
13. Позначка максимального рiвня води
14. Ручка для переноски
15. Вилка мережевого шнура
16. Мережевий шнур
17. Ущiльнювач кришки

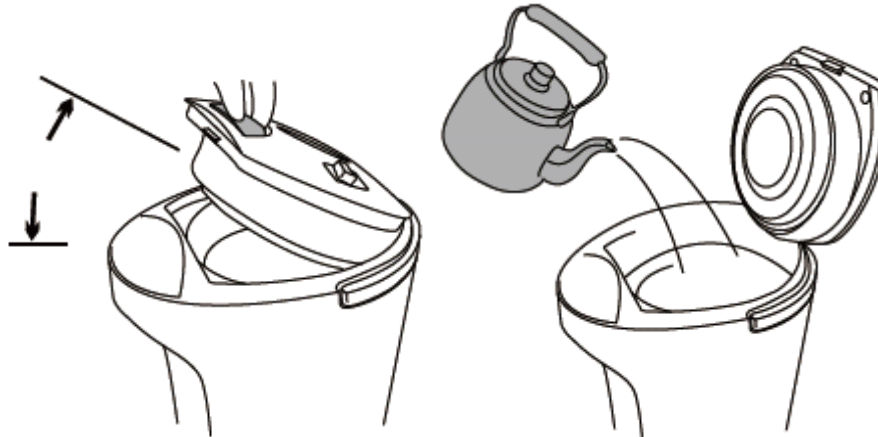
### 3. ПІДГОТОВКА ДО РОБОТИ

- Вийміть прилад з упаковки. Зніміть із приладу всі рекламні наклейки.  
**Увага: Не знімайте заводську табличку з маркуванням моделі, щоб уникнути втрати можливості гарантійного обслуговування!**  
Не залишайте пакувальні матеріали (пластикові пакети, полістирол і т.д.) у доступних для дітей місцях, щоб уникнути небезпечних ситуацій.
- Зберігайте упаковку для подальшого зберігання термопота.
- Корпус приладу протріть м'якою вологою тканиною.
- Відкрийте кришку, наповніть резервуар чистою питною водою до позначки максимального рівня.
- Під'єднайте шнур живлення до приладу.
- Під час першого використання приладу, обов'язково закип'ятіть та злийте воду, використовуючи всі 3 види розливання води: через кнопку автоматичного розливання, за допомогою помпи та чашки.
- Перед повним зливанням води обов'язково вимкніть прилад, вийнявши вилку з розетки.
- Повторіть цю процедуру 2 - 3 рази.

### 4. ПОРЯДОК РОБОТИ

1. **Наповніть резервуар приладу водою:**
  - Відкрийте кришку, піднімаючи її за ручку замка кришки.

- Налийте воду в резервуар, використовуючи ємність для харчових продуктів. Рівень води не повинен перевищувати максимальну позначку, інакше вода буде вихлюпуватися з приладу під час кипіння. Для наповнювання беріть лише чисту холодну питну воду.  
Не наливайте воду в резервуар прямо з-під крана, не ставте прилад у раковину. Корпус приладу повинен бути сухим. Уникайте потрапляння води на панель керування і роз'єм мережевого шнура.
- Після наповнення приладу водою, щільно закрийте кришку до характерного звуку клацання. Під час закривання кришки не докладайте великих зусиль, це може пошкодити прилад.
- Не ставте прилад близько до стін і під меблями, оскільки під час роботи з нього буде виходити пара.
- Не кладіть у прилад кубики льоду, щоб уникнути появи конденсату, котрий може стати причиною електричного замикання.



## 2. Кип'ятіння води

- Вставте мережевий шнур у роз'єм на корпусі приладу. Під'єднайте прилад до мережі через заземлену розетку, попередньо переконавшись у тому, що його технічні характеристики відповідають параметрам Вашої мережі.  
Загориться світловий індикатор нагрівання (HEATING), прилад почне кип'ятити воду.  
На відміну від електрочайника, вимкнення нагрівання відбувається не відразу після закипання, а через деякий час після нього.

**Увага!**

**Не відкривайте кришку під час кип'ятіння води. Не накривайте тканиною отвір для виходу пари.**

## 3. Підтримування температури води

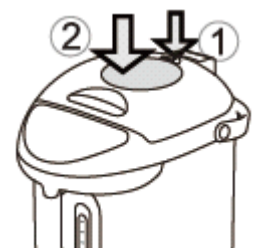
- Коли вода закипить, індикатор нагрівання (HEATING) погасне та загориться світловий індикатор підтримання температури (KEEP WARM).

**Увага!**

У разі використання приладу на висоті понад 300м над рівнем моря, кип'ятіння води продовжиться. Прилад не призначений для використання у високогірних районах.

## 4. Розливання води, режими:

- **помпове розливання води:** розблокуйте блокіратор помпи, натисніть на круглу кнопку помпи на кришці приладу;





- **автоматичне розливання води:** натисніть на кнопку розливання води (DISPENSE);

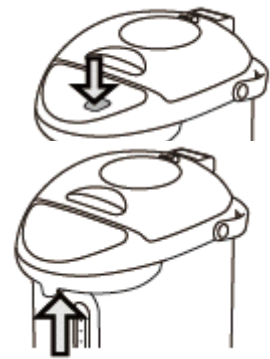
**Увага!**

Не розливайте воду, поки вона кипить. Не натискайте кнопку автоматичного розливання води, коли резервуар пустий.

- **розливання води за допомогою чашки:** у носика для розливання води розташований спеціальний важіль. Піднесіть чашку під носик приладу до важеля та натисніть на нього, щоб налити воду.

**Увага!**

Ні в якому разі не торкайтеся важеля розливання рукою. Це може стати причиною сильного опіку.



## 5. ЧИЩЕННЯ ТА ДОГЛЯД

**Перед чищенням приладу вимкніть його з мережі та від'єднайте шнур живлення.**

Періодично очищайте корпус приладу та кришку м'якою вологою тканиною. Не використовуйте абразивні та агресивні засоби для чищення, а також органічні розчинники.

Для видалення сильних забруднень можна використовувати засоби для миття посуду.

Для більш зручного споліскування резервуара для води, знімайте кришку. Після споліскування встановіть кришку на місце.

**Для знімання кришки**

1. Підніміть важіль кришки та потягніть її вгору.
2. Відкрийте кришку на 45°, натисніть кнопку знімання кришки на задній стороні приладу та від'єднайте її.

**Щоб установити кришку на місце**

1. Натисніть кнопку знімання кришки та вставте металеву вісь на задній стороні кришки в провіт, що утворився, тримаючи кришку під кутом 45°.
2. Відпустіть кнопку. Не докладаючи зусиль, перевірте, чи закріплена кришка.

**Для щоденного догляду**

- Повністю зливайте з резервуара залишки води, інакше, якщо ви будете доливати воду, смак погіршуватиметься, а вірогідність появи накипу на стінках резервуара збільшуватися.
- Зливайте воду через правий або лівий бік приладу, знявши при цьому кришку.

**Увага!**

Не допускайте потрапляння води на панель керування і в роз'єм мережевого шнура. Не зливайте воду через панель керування і задню частину корпусу приладу.

- Зливши воду, протріть стінки резервуара чистою серветкою, щоб запобігти можливості нашарування накипу під час наступних кип'ятінь.

Накип на дні та стінках резервуара неминуче утворюється внаслідок вмісту солей у воді й може спричинити деякий шум під час роботи приладу та збільшувати час нагрівання. Він накопичується в трубці зливання, перешкоджаючи наливанню води, чи виходить білими пластівцями разом з водою. При наявності накипу в приладі, кип'ятіння води триває довше і, в наслідок цього, збільшується споживання електроенергії.

**Рекомендуємо регулярно видаляти утворений накип - один раз у 2 - 3 місяці наступним чином:**

- Наповніть резервуар до максимальної позначки, додайте лимонну кислоту (приблизно 20 г на 1 л води) і добре перемішайте.
- Вставте мережевий шнур у розетку та закип'ятіть воду, залиште на 1 годину в режимі підтримання температури. Потім злийте половину води, використовуючи кнопку

автоматичного розливання (DISPENSE), а решту води, злийте за допомогою чашки. Повторіть цю процедуру 2- 3 рази використовуючи чисту воду, зливаючи її так само.

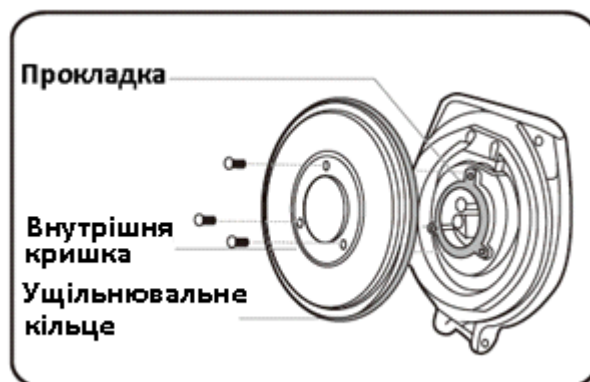
- Протріть стінки та дно резервуара для води м'якою тканиною.
- Приймаючи рішення використати спеціальні засоби для видалення накипу, дотримуйтесь інструкцій виробника цих засобів на упаковці.

### Заміна ущільнювального кільця кришки

Інтенсивний вихід пари з-під кришки приладу під час кип'ятіння є ознакою пошкодження силіконового ущільнювального кільця.

Заміна ущільнювальних елементів кришки потребує її розбирання (див. рисунок) і здійснюється в умовах сервісного центру.

Механічне пошкодження не є гарантійним випадком, експлуатація несправного приладу заборонена.



## 6. ПОШУК ТА УСУНЕННЯ НЕСПРАВНОСТЕЙ

Проблема	Можлива причина	Рішення
Під час кип'ятіння вода переливається через край	Кількість води в резервуарі перевищує максимальний рівень	Від'єднайте прилад від мережі та злийте зайву воду
Прилад не працює, вода не нагрівається	Мережевий шнур погано під'єднаний до розетки чи роз'єму приладу	Перевірте під'єднання мережевого шнура до розетки та приладу
	Мережева розетка не працює	Спробуйте ввімкнути прилад в іншу розетку
Корпус приладу нагрівається	Корпус приладу в режимі підтримання температури може нагріватися до 65 °С, це нормальне явище	
Вода має неприємний присмак	Підвищений вміст хлору в воді	Використовуйте для пиття тільки очищену воду
	При першому використанні нового приладу вода може мати присмак пластику	При першому використанні приладу, обов'язково прокип'ятіть і злийте воду, повторіть цю процедуру 2 - 3 рази
Розливання води нерівномірне	На фільтрі утворився накип	Очистіть фільтр за допомогою щітки
	Ви розливаєте кип'ячу воду	Не розливайте воду зразу після того, як вона закипіла
Білі пластівці у воді	На стінках і дні резервуара утворився накип	Проведіть очищення від накипу відповідно до рекомендацій розділу 5 «Чищення та догляд»

## 7. РЕАЛІЗАЦІЯ

Правила реалізації не встановлені.

## 8. ВИМОГИ ЩОДО УТИЛІЗАЦІЇ

Відходи, що утворюються під час утилізації виробів, підлягають обов'язковому збору для подальшої утилізації в установленому порядку та відповідно до чинних вимог і норм галузевої нормативної документації, в тому числі відповідно до СанПиН 2.1.8.1322-03 «Гігієнічні вимоги щодо розміщення і знешкодження відходів виробництва та споживання.»

## 9. СПЕЦІАЛЬНІ ВКАЗІВКИ З БЕЗПЕКИ ЦЬОГО ПРИЛАДУ

- Використовуйте резервуар тільки для нагрівання питної води. Ніколи не заповнюйте чайник іншими рідинами.
- Не нахиляйте прилад з гарячою водою, щоб уникнути загрози отримання опіків.
- **Перед під'єднанням приладу до мережі переконайтеся в тому, що він заповнений водою вище рівня «MIN». Не вмикайте прилад без води, це може призвести до зміни структури металу та корозії бака. На несправності, що виникли в результаті ввімкненням приладу без води, гарантія не поширюється.**
- Ніколи не наповнюйте прилад водою вище максимального рівня, акуратно закривайте кришку.
- Не закривайте отвір для виходу пари та не торкайтесь його.
- Під час роботи приладу ні в якому разі не відкривайте кришку та не доливайте воду. Якщо хочете долити воду, від'єднайте прилад від мережі.
- Під час наливання гарячої води не нахиляйте прилад, не розливайте окріп, не відкривайте та не знімайте кришку.
- Шнур електроживлення повинен бути завжди сухим і чистим, щоб уникнути пожежі.
- Не торкайтесь приладу під час роботи, щоб уникнути опіків. Ніколи не дозволяйте дітям торкатися приладу, що працює.
- Будьте особливо уважними при перенесенні приладу з наливою в нього гарячою водою, для цього використовуйте спеціальну ручку.
- Завжди під'єднуйте мережевий шнур спочатку в прилад, а потім у розетку. При вимкненні приладу спочатку завжди виймайте вилку мережевого шнура з розетки, а потім з приладу.
- Під'єднуйте прилад лише до заземлених розеток.
- Перед чищенням приладу, а також у випадку, коли Ви не плануєте користуватися ним протягом тривалого часу, від'єднайте прилад від мережі, дайте йому охолонути та злийте воду.
- Ніколи не занурюйте прилад чи мережевий шнур у воду чи інші рідини.
- Не ставте прилад близько до меблів, стін, електричних вимикачів, оскільки під час роботи приладу з нього буде виходити пара.
- Не кладіть у прилад кубики льоду, щоб уникнути появи на ньому конденсату, котрий може викликати електричне замикання.
- Не зберігайте в приладі продукти харчування.
- Під час відкривання кришки не нахиляйтеся над приладом та не підносьте руки до пари, що виходить із приладу, щоб уникнути загрози отримання опіків.
- Під час роботи приладу не накривайте його тканиною і/або рушником.
- Завжди від'єднуйте прилад від мережі перед чищенням.
- Не використовуйте прилад на висоті понад 300м над рівнем моря.

## 10. ЗАГАЛЬНІ ВКАЗІВКИ З БЕЗПЕКИ ПІД ЧАС РОБОТИ З ЕЛЕКТРОПРИЛАДАМИ

- Перед використанням приладу уважно прочитайте цю інструкцію.
- Прилад призначений винятково для побутового використання. Тривале використання приладу в комерційних цілях може призвести до його перевантаження, це може спричинити пошкодження приладу або нанести шкоду здоров'ю людей.
- Прилад повинен використовуватися тільки за призначенням відповідно до інструкції.
- Щоразу перед вмиканням приладу оглядайте його. При наявності ушкоджень приладу і шнура живлення в жодному разі не вмикайте прилад у розетку.
- Прилад та мережевий шнур необхідно зберігати так, щоб вони не попадали під вплив високої температури, прямих сонячних променів та вологи.
- Не використовуйте прилад, якщо він упав на підлогу.
- Не залишайте працюючий прилад без нагляду! Завжди від'єднуйте прилад від мережі, якщо Ви ним більше не користуєтеся.
- Цей прилад не призначений для використання людьми (у тому числі дітьми), у яких наявні фізичні, нервові або психічні відхилення або бракує досвіду і знань, за винятком випадків, коли за такими особами здійснюється нагляд або проводиться їхній інструктаж щодо використання цього приладу особою, відповідальною за їхню безпеку. Необхідно здійснювати нагляд за дітьми, аби не допустити їхніх ігор із приладом.
- **Увага! Не використовуйте прилад поблизу ванн, раковин або інших ємностей, заповнених водою.**
- У жодному разі не занурюйте прилад у воду або інші рідини. Не торкайтеся приладу вологими руками. При намоканні приладу негайно від'єднайте його від мережі.
- У разі падіння приладу в воду негайно від'єднайте його від мережі. При цьому в жодному разі не занурюйте руки в воду. Перш ніж надалі використовувати прилад, необхідно перевірити його кваліфікованим спеціалістом.
- Вмикайте прилад тільки в джерело змінного струму (~). Перед вмиканням переконайтеся, що прилад розрахований на напругу, що використовується в мережі.
- Прилад може вмикатися тільки в мережу з заземленням. Для забезпечення Вашої безпеки заземлення повинне відповідати встановленим електротехнічним нормам. Не користуйтеся нестандартними джерелами живлення чи іншими пристроями для підключення.
- Оберегайте прилад від ударів об гострі кути. Після закінчення експлуатації, чищення або поломці приладу завжди від'єднайте його від мережі.
- Не можна переносити прилад, тримаючи його за шнур живлення. Забороняється також від'єднувати прилад від мережі, тримаючи його за шнур живлення. При вимиканні приладу з мережі тримайтеся за штепсельну вилку.
- Використання додаткових аксесуарів, що не входять до комплекту, позбавляє Вас права на гарантійне обслуговування.
- Після використання ніколи не обмотуйте шнур електроживлення навколо приладу, тому що згодом це може призвести до заломлення шнура. Завжди гладко розправляйте шнур на час зберігання.
- При пошкодженні шнура живлення його належить замінити спеціальним шнуром або комплектом, отриманим у представника виробника.
- Не здійснюйте ремонт приладу самостійно. Ремонт повинен здійснюватися тільки кваліфікованими фахівцями сервісного центру.
- Для ремонту приладу можуть використовуватися тільки оригінальні запасні частини.

***Увага** Після завершення терміну експлуатації електроприладу не викидайте його разом зі звичайними побутовими відходами, а передайте в офіційний пункт збору для подальшої утилізації. Таким чином Ви допоможете зберегти довкілля.*

## 11. КОМПЛЕКТАЦІЯ

1. Прилад 1 шт.
2. Мережевий шнур 1 шт.
3. Інструкція користувача 1 шт.
4. Гарантійний талон 1 шт.
5. Перелік авторизованих сервісних центрів 1 шт.

## 12. ТЕХНІЧНІ ХАРАКТЕРИСТИКИ

**Примітка:** Внаслідок постійного процесу внесення змін і вдосконалень, між інструкцією і виробом можуть спостерігатися деякі розходження. Виробник сподівається, що користувач зверне на це увагу.

**PWP 2824 Lemon** – чайник-термос електричний побутовий торговельної марки Polaris  
Напруга: 220-240 В  
Частота: ~ 50-60 Гц  
Потужність: 700 Вт  
Місткість: 2.8 л  
Клас захисту – I

## 13. ІНФОРМАЦІЯ ПРО СЕРТИФІКАЦІЮ



**Розрахунковий термін служби виробу:** 3 роки  
**Гарантійний строк:** 1 рік від дня покупки  
**Дата виготовлення зазначена на виробі.**

**Виробник:**  
POLARIS CORPORATION LIMITED  
Address: Unit 1801, 18 / F, Jubilee Centre, 46 Gloucester Road, Wanchai, Hong Kong

Поларіс Корпорейшн Лімітед,  
адреса: Блок 1801, 18 / F, Джубілі Сентр, 46 Глостер Роуд, Ванчай, Гонконг

Owner of TM Polaris - Astrata AG., Gewerbestrasse 5, Cham, canton Zug 6330, Switzerland.  
Власник ТЗ Polaris - Товариство з обмеженою відповідальністю Астрата, Гевербештрассе 5, Хам, Кантон Цуг, 6330, Швейцарія.

## 14. ГАРАНТІЙНЕ ЗОБОВ'ЯЗАННЯ

**Виріб:** чайник-термос електричний побутовий

**Модель:** PWP 2824 Lemon

Ця гарантія надається виробником на додаток до прав споживача, встановленим чинним законодавством, і ні в якій мірі не обмежує їх..

Ця гарантія діє впродовж 12 місяців від дати придбання виробу та передбачає гарантійне обслуговування виробу у разі виявлення дефектів, пов'язаних з матеріалами та роботою. У цьому випадку споживач має право також на безкоштовний ремонт виробу.

Ця гарантія діє у разі дотримання таких умов:

7. Гарантійне зобов'язання розповсюджується на усі моделі, які випускаються компанією «POLARIS CORPORATION LIMITED», у країнах, де надається гарантійне обслуговування (незалежно від місця покупки).
8. Виріб купується виключно для особистих побутових потреб. Виріб повинен використовуватися відповідно до інструкції з експлуатації та з дотриманням правил та вимог безпеки.
9. Зобов'язки виробника відповідно до цієї гарантії виконують продавці – уповноважені дилери виробника та офіційні центри з обслуговування - (сервіс) центри. Ця гарантія не розповсюджується на вироби, придбані у не уповноважених виробником продавців, котрі самостійно несуть відповідальність перед споживачем згідно з російським законодавством. Ця гарантія не розповсюджується на дефекти та зовнішні зміни приладу, що виникли у результаті:
  - Хімічного, механічного та іншого впливу, попадання сторонніх предметів, рідин, комах та продуктів їх життєдіяльності всередину виробу;
  - Неправильної експлуатації, що полягає у використанні виробу не за його прямим призначенням, а також встановлення та експлуатації виробу з порушенням правил та вимог техніки безпеки;
  - Відкладання вапняного осаду, водного каменю та накипу внаслідок використання води з високим вмістом мінеральних речовин.
  - Нормальної експлуатації, а також природного зношування, що не впливають на функціональні властивості: механічні пошкодження зовнішньої або внутрішньої поверхні (вм'ятини, подряпини, потертості), природні зміни кольору металу, у тому числі поява райдужних та темних плям, а також корозії на металі у місцях пошкодження поверхні та непокритих ділянках металу;
  - Зношування деталей оздоблення, ламп, батарей, захисних екранів, накопичувачів сміття, ременів, щіток та інших деталей з обмеженим строком використання;
  - Ремонту виробу, здійсненого особами або фірмами, що не є авторизованими сервісними центрами\*.
10. Ця гарантія діє за умови пред'явлення оригіналу цього гарантійного талона, оригіналу товарного чека, виданого продавцем, та виробу, у якому виявлено дефекти.
11. Ця гарантія діє лише для виробів, що використовуються для особистих побутових потреб, та не розповсюджується на вироби, котрі використовуються з комерційною, промисловою та професійною метою.

З усіх питань гарантійного обслуговування виробів POLARIS звертайтеся до вашого місцевого офіційного продавця POLARIS.

**У разі виявлення несправностей обладнання необхідно негайно зв'язатися із сервісним центром.**

\*Адреси авторизованих центрів обслуговування на сайті Компанії: [www.polar.ru](http://www.polar.ru)

Постачальник не несе жодної відповідальності за збитки, пов'язані з пошкодженням виробу під час транспортування, внаслідок некоректного використання, а також у зв'язку із модифікацією або самостійним ремонтом виробу.

# Электрлі термос-шәйнек Үлгі PWP 2824 Lemon POLARIS

## Пайдалану жөніндегі нұсқаулық

POLARIS тауар маркалы өнімді таңдағаныңыз үшін Сізге алғыс білдіреміз. Біздің бұйым сапа, атқарымдық және дизайнның жоғары талаптарына сәйкес жетілдірілген. Біздің фирманың бұйымын таңдағаныңыз үшін риза болатыныңызға біз сенімдіміз.

Аспапты қолданар алдында осы нұсқаулықты жақсылап оқып шығыңыз, мұнда Сіздің қауіпсіздігіңізге байланысты маңызды ақпарат, сондай-ақ аспапты дұрыс қолдануға, күтім жасауға байланысты кеңестер бар.

Нұсқаулықты кепілдік талонымен, касса чегімен, мүмкіндігінше картон қорабы мен қапталған материалымен бірге сақтап қойыңыз.

## Мазмұны

1. ҚОЛДАНУ АЯСЫ.....	25
2. АСПАПТЫҢ СИПАТТАМАСЫ.....	25
3. ЖҰМЫСҚА ДАЯРЛАУ .....	26
4. ЖҰМЫС ТӘРТІБІ .....	26
5. ТАЗАЛАУ ЖӘНЕ КҮТУ .....	28
6. АҚАУЛАРДЫ ІЗДЕУ ЖӘНЕ ЖӨНДЕУ.....	29
7. ІСКЕ .....	29
8. ҚАЛДЫҚТАРДЫ КӘДЕГЕ ЖАРАТУ ЖӨНІНДЕГІ ТАЛАПТАР.....	29
9. ОСЫ АСПАПТЫҢ ҚАУІПСІЗДІГІНЕ БАЙЛАНЫСТЫ АРНАЙЫ КЕҢЕСТЕР .....	30
10. ЭЛЕКТР АСПАПТАРЫМЕН ЖҰМЫС ЖАСАҒАНДАҒЫ ҚАУІПСІЗДІККЕ БАЙЛАНЫСТЫ ЖАЛПЫ КЕҢЕСТЕР	30
11. КОМПЛЕКТАЦИЯ .....	31
12. ТЕХНИКАЛЫҚ СИПАТТАМА.....	32
13. СЕРТИФИКАТТАУҒА БАЙЛАНЫСТЫ АҚПАРАТ.....	32
14. КЕПІЛДІКТІ МІНДЕТТЕР .....	33



# 1. ҚОЛДАНУ АЯСЫ

- Аспап осы Нұсқаулыққа сәйкес тұрмыстық жайдың температурасы мен ылғалдылығында тұрмыста қолдануға арналған:
  - тұрғылықты жерде;
  - дүкендер, кеңселер, фермерлік шаруашылықтар және басқа да бөлімшелер қызметкерлерінің тамақтану орындарында;
  - қонақүйлер мен өмір сүруге арналған басқа да орындарда;
  - қонып шығуға және таңғы ас ішуге арналған орындарда.
- Аспап өнеркәсіптік және коммерциялық қолдануға, сондай-ақ тағамдық емес материалдарды өңдеуге арналмаған.
- Өндіруші осы нұсқаулықта көрсетілмеген немесе дұрыс емес қолдану нәтижесінде туған зақым үшін жауап бермейді.

## 2. АСПАПТЫҢ СИПАТТАМАСЫ

Термос-шәйнек (термопот) желіге қосулы кезде, суды үнемі ыстық күйінде ұстап тұрады, сонда ішіндегі судың көлемі міндетті түрде рұқсат берілген минималды деңгейден жоғары болуы қажет. Сөндірілген жағдайда аспаптың конструкциясы қақпағы жабық болған жағдайда судың ыстықтан жылы болғанша ұзақ уақыт суынуын (су максималды толы болған жағдайда – 4 сағатқа дейін) қаптамасыз етеді. Суға арналған қойма жоғары сапалы тот баспайтын болаттан жасалған.

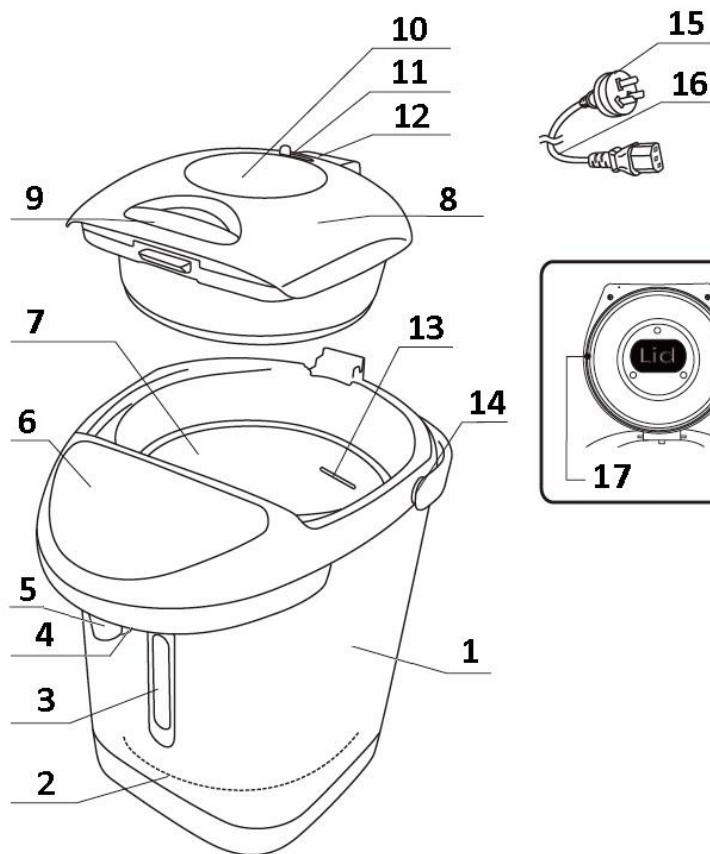
Аспап корпусының айналма негізі бар – оны қашанда қажетті жаққа айналдыруға болады.

Су құюды үш тәсілмен жасауға болады/

Қосулы жағдайда – «Автоқю» басқышын басу арқылы, саптыаяқтың жоғарғы жағымен құюға арналған кішкене тұтқышты басу арқылы, ол құюға арналған шүмектің арт жағында орналасқан (саптыаяқты шүмекке жақындатыңыз).

Қосулы және сөндірулі жағдайда – аспаптың қақпағында орналасқан (сорғы клавишін жиі басып, клавишті алдын ала блоктан шығарып) сорғының көмегімен. Сонда сорғы клавиші еркін қозғалуы керек. Егер клавиш төмен қозғалмаса – күш салмаңыз, оның блоктан шыққанын тексеріңіз.

Суға арналған қойма ішіне күтім жасау кезінде еркін кіру мүмкіндігі болуы үшін қақпақ шешіледі.



1. Корпус
2. Айналма негіз
3. Су деңгейінің шәкілі
4. Су құюға арналған кішкентай тұтқыш
5. Шүмек
6. Басқару панелі
7. Суға арналған қойма
8. Қақпақ
9. Қақпақ құлпы
10. Сорғы клавиші
11. Сорғы қақпағының блокираторы
12. Бу шығатын саңылау
13. Судың максималды деңгейінің белгісі
14. Тасымалдауға арналған сап
15. Желі сымының айыры
16. Желі сымы
17. Қақпақ нығыздағышы

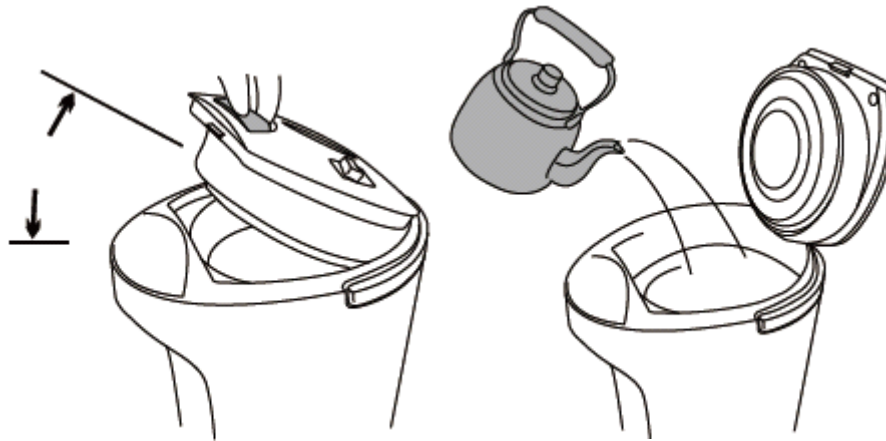
### 3. ЖҰМЫСҚА ДАЯРЛАУ

- Аспапты қаптамадан шығарыңыз. Аспаптан жарнамалық барлық материалдарды алып тастаңыз.  
**Назар аударыңыз: Кепілдікті қызмет мүмкіндігін жоғалтып алмау үшін үлгі маркасы бар зауыт тақтасын алып тастамаңыз!**  
Қауіпті жағдайды болдырмау үшін қаптайтын материалдарды (пластик пакеттер, пилистирол және т.б.) балалардың қолы жететін жерде қалдырмаңыз.
- Термопотты әрмен қарай сақтау үшін қаптаманы сақтап қойыңыз.
- Аспап корпусын жұмсақ дымқыл матамен сүртіңіз.
- Қақпағын ашып, қойманы максималды деңгей белгісіне дейін таза суға толтырыңыз.
- Қуат сымын аспапқа қосыңыз.
- Аспапты бірінші рет қолданған кезде міндетті түрде су құюдың 3 түрін де қолдана отырып, суды қайнатып, төгіп тастаңыз: автоматты құю басшышы арқылы, сорғы және саптыаяқ көмегімен.
- Суды толық төгер алдында айырды розеткадан шығару арқылы аспапты міндетті түрде сөндіріңіз.
- Осы процедураны 2-3 рет қайталаңыз.

### 4. ЖҰМЫС ТӘРТІБІ

1. **Аспаптың қоймасын суға толтырыңыз:**
  - Қақпақ құлпының сабынан көтеріп тұрып қақпақты ашыңыз.

- Тағамдық өнімдерге арналған кез келген ыдысты пайдалана отырып қоймаға су құйыңыз. Су деңгейі максималды деңгей белгісінен аспауы тиіс, әйтпесе қайнаған кезде су аспаптан шайқалып төгіледі. Толтыру үшін тек қана таза салқын ас суын алыңыз. Қоймаға суды тура шүмектен алмаңыз, аспапты шұңғылшаға қоймаңыз. Аспап корпусы құрғақ болуы тиіс. Басқару панеліне және желі сымының айырғышына су тигізбеңіз.
- Аспапты суға толтырған соң қақпағын шертпекке дейін жабыңыз. Қақпақты жапқан кезде артық күш салмаңыз, бұл аспапқа зақым келтіруі мүмкін.
- Аспапты қабырғаға жақын және жиһаздың астына қоймаңыз, жұмыс кезінде аспаптан бу шығатын болады.
- Конденсат пайда болуының алдын алу үшін ішіне мұз бөлшектерін салмаңыз, ол электрлі тұйықталуды болдыруы мүмкін.



## 2. Суды қайнату

- Желі сымын аспап корпусындағы айырғышқа салыңыз. Аспапты жерге тұйықталған розетка арқылы желіге қосыңыз, алдын ала оның техникалық сипаттамасы Сіздің желіңіздің параметрлеріне сәйкес келетініне көз жеткізіп алыңыз. Қыздырудың желі индикаторы (HEATING) жанады, аспап суды қайнатуды бастайды. Электр шайнегінен айырмасы, қыздырудың сөнуі қайнаған соң болмайды, қайнағаннан кейін біраз уақыт өткен соң сөнеді.

### Назар аударыңыз!

Су қайнап жатқанда қақпағын ашпаңыз. Бу шығатын саңылауды матамен жауып қоймаңыз.

## 3. Су температурасын сүйемелдеу

- Су қайнаған соң, қыздыру индикаторы (HEATING) сөнеді, сонан соң температураны сүйемелдеудің желі индикаторы (KEEP WARM) жанады.

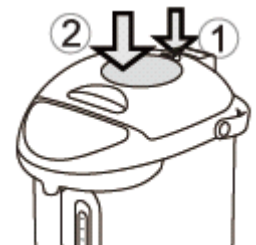
### Назар аударыңыз!

Аспапты теңіз деңгейінен 300м биіктікте қолданған кезде судың қайнау уақыты ұзарады. Аспап таулы аймақтарда қолдануға арналмаған.

## 4. Су құю, тәртіптер:

- **Суды сорғымен құю:** сорғы блокираторын блоктан шығарыңыз, аспап қақпағындағы помпаның дөңгелек клавишін басыңыз;
- **автоматты су құю:** су құю басқышын басыңыз (DISPENSE);

### Назар аударыңыз!

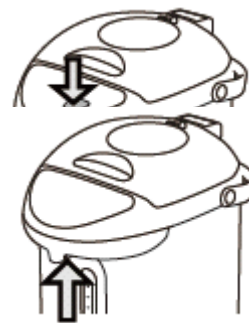


Қайнап жатқанда суды құймаңыз. Қойма бос кезде автоматты су құю басқышын басаңыз.

- **саптыаяқ көмегімен су құю:** су құюға арналған шүмекте арнайы кішкене тұтқыш бар. Саптыаяқты аспап шүмегінің астына тұтқышқа жақындатып, су құю үшін оны басыңыз.

**Назар аударыңыз!**

Құятын тұтқышты ешқашан қолмен ұстамаңыз. Бұл қатты күйіп қалудың себебі болуы мүмкін.



## 5. ТАЗАЛАУ ЖӘНЕ КҮТУ

**Аспапты тазаламас бұрын оны желіден сөндіріп, желі сымын ажыратыңыз.**

Аспаптың корпусы мен қақпағын жұмсақ дымқыл матамен жиі сүртіп тұрыңыз. Абразивті және агрессивті тазартқыш дауаларды, сондай-ақ органикалық еріткіштерді қолданбаңыз. Қатты кірленуді кетіру үшін ыдыс жууға арналған дауаны қолдануға болады.

Суға арналған қойманы ыңғайлы шайып алу үшін қақпағын шешіңіз. Шайып болған соң қақпағын қайта орнына орнатыңыз.

**Қақпақты шешу үшін**

1. Қақпақтың шетпегін көтеріп, оны жоғары қарай тартыңыз.
2. Қақпақты 45° ашып, аспаптың артқы жағындағы қақпақты ашу басқышын басыңыз да, қақпақты ажыратыңыз.

**Қақпақты орнына орнату үшін**

1. Қақпақты шешу басқышын басып, қақпақтың артқы жағындағы пайда болған саңылауға қақпақты 45° бұрышта ұстап тұрып металл білікті орнатыңыз.
2. Басқышты жіберіңіз. Күш салмастан қақпақтың бекітілгенін тексеріңіз.

**Күнделікті күтім үшін**

- Қоймадан судың қалдығын толық ағызып тастаңыз, әйтпесе оның дәмі қайта құйғанда нашарлап, қойма ішінде қақтың пайда болу мүмкіндігі артады.
- Қақпағын шешіп алып, суды аспаптың оң немесе сол жағынан ағызыңыз.

**Назар аударыңыз!**

Басқару панеліне және желі сымының айырғышына су тигізбеңіз. Суды басқару панелі арқылы немесе аспап корпусының артқы бөлігінен ағызбаңыз.

- Суды ағызып, қойма ішін таза майлықпен сүртіңіз, бұл келесі қайнатуда қақтың қабатталуының алдын алады.

Судың құрамындағы тұздардың әсерінен қақ қойманың іші мен түбінде бәрібір жиналады. Қақтың әсерінен аспаптың жұмысында шуыл пайда болып, қызу уақыты ұзаруы мүмкін. Қақ ағызу түтігіне толып қалып, судың шығуын қиындатады, немесе ақ үлпек болып сумен бірге шығады. Аспапта қақ болса, судың қайнауы ұзарады, нәтижесінде электр энергиясын пайдалану да артады.

**Пайда болған қақты жиі тазартып тұруға кеңес береміз – мына тәсілмен 2-3 айда бір рет:**

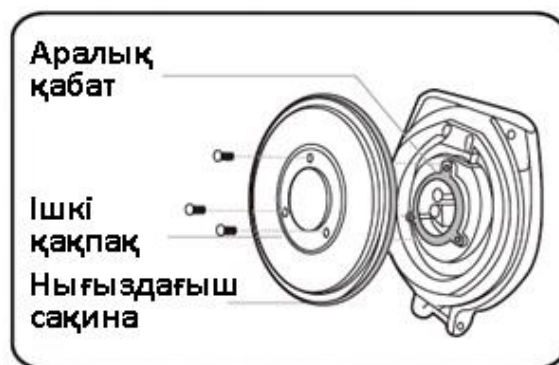
- Қойманы максималды белгіге дейін толтырып, лимон қышқылын қосыңыз (1 л суға шамамен 20 г), жақсылап араластырыңыз.
- Желі сымын розеткаға тығып, суды қайнатыңыз, температураны сүйемелдеу тәртібінде 1 сағатқа қалдырыңыз. Сонан соң автоматты құю (DISPENSE) басқышын басып судың жартысын ағызып тастап, қалған суды саптыаяқтың көмегімен ағызыңыз. Суды осылай ағызып, осы процедураны 2-3 рет таза сумен қайталаңыз.
- Суға арналған қойма іші мен түбін жұмсақ матамен сүртіңіз.
- Қақты кетіретін арнайы дауаларды қолданатын болып шешсеңіз, сол дауаларды өндірушілердің нұсқаулығын қолданыңыз.

## Қақпақтың нығыздағыш сақинасын ауыстыру

Суды қайнату кезінде аспап қақпағының астынан будың қатты шығуы сақинаның силиконды нығыздағышының зақымданғанының белгісі болып табылады.

Қақпақтың нығыздағыш элементтерін ауыстыру қақпақты бөлшектеуді (суретті қараңыз) талап етеді және сервистік орталық жағдайында жүргізіледі.

Механикалық зақымдалу кепілдікті жағдай болып табылмайды, бұзылған аспапты пайдалануға тыйым салынады.



## 6. АҚАУЛАРДЫ ІЗДЕУ ЖӘНЕ ЖӨНДЕУ

Мәселе	Мүмкін себебі	Шешімі
Қайнаған кезде су сыртына тасып кетеді	Қоймадағы су мөлшері максималды деңгейден асып кеткен	Аспапты желіден ажыратып, артық суды төгіп тастаңыз
Аспап жұмыс істемейді, су жылымайды	Желі сымы розеткаға немесе аспап айырғышына дұрыс жалғанбаған	Желі сымының розеткаға және аспапқа жалғанғанын тексеріңіз.
	Желі розеткасы жұмыс істемейді	Аспапты басқа розеткаға қосып көріңіз.
Аспаптың корпусы қызады	Аспап корпусы температураны қолдау тәртібінде 65 °C дейін қыза алады, бұл қалыпты жағдай	
Судың дәмі жағымсыз	Судағы хлордың құрамы жоғары	Ішу үшін тек қана таза суды қолданыңыз
	Жаңа аспапты бірінші рет қолданғанда судан пластиктің дәмі шығуы мүмкін	Аспапты бірінші рет қолданғанда суды міндетті түрде қайнатып, кейін төгіп тастаңыз, осы процедураны 2-3 рет қайталаңыз.
Судың құйылуы біркелкі емес	Сүзгіде қақ пайда болған	Сүзгіні щетканың көмегімен тазартыңыз
	Сіз қайнап тұрған суды құясыз	Суды қайнап бола салысымен құймаңыз
Судағы ақ үлпектер	Қойманың іші мен түбінде қақ пайда болған	Қақтан тазартуды 5 бөлімдегі «Тазалау және күтім» кеңестерге сәйкес жүргізіңіз.

## 7. ІСКЕ

Жүзеге асыру ережелері анықталған жоқ.

## 8. ҚАЛДЫҚТАРДЫ КӘДЕГЕ ЖАРАТУ ЖӨНІНДЕГІ ТАЛАПТАР

Бұйымды кәдеге жарату барысында пайда болатын қалдықтар белгіленген тәртіппен және салалық нормативті құжаттары бойынша көзделген қолданыстағы ережелер мен нормаларға сәйкес, соның ішінде «Өндіріс пен тұтыну қалдықтарын орналастыру мен залалсыздандыру бойынша гигиеналық талаптар» Санитарлық-эпидемиологиялық ережелер мен нормаларға 2.1.8.1322-03 сәйкес кәдеге жарату үшін міндетті түрде жиналуы тиіс.

## 9. ОСЫ АСПАПТЫҢ ҚАУІПСІЗДІГІНЕ БАЙЛАНЫСТЫ АРНАЙЫ КЕҢЕСТЕР

- Аспапты тек қана ас суын қыздыру үшін қолданыңыз. Аспапты ешқашан басқа сұйықтықтармен толтырмаңыз.
- Күйіп қалмау үшін ыстық суы бар аспапты еңкейтпеңіз.
- Аспапты қосар алдында оның ішіндегі су «MIN» деңгейінен жоғары толтырылғанына көз жеткізіңіз. Аспапты сусыз қоспаңыз, бұл металл құрылымын өзгертіп, бактың коррозиясына соқтыруы мүмкін. Аспапты сусыз қосқанның кесірінен туған ақауларға кепілдік таратылмайды.
- Аспапты ешқашан максималды деңгейден жоғары суға толтырмаңыз, қақпақты абайлап жабыңыз.
- Бу шығатын саңылауды жаппаңыз және оны қолмен ұстамаңыз.
- Аспап жұмыс істеп тұрғанда қақпақты ешқашан ашпаңыз және қосымша су құймаңыз. Суды тағы құйғыңыз келсе, аспапты желіден сөндіріңіз.
- Ыстық суды құйған кезде аспапты еңкейтпеңіз, қайнап тұрған суды құймаңыз, қақпақты ашпаңыз және шешпеңіз.
- Өртті болдырмас үшін электр сымын құрғақ және таза күйінде ұстаңыз.
- Күйіп қалмау үшін жұмыс кезінде аспапты ұстамаңыз. Жұмыс істеп тұрған аспапты балалардың ұстауына ешқашан жол бермеңіз.
- Ыстық су құйылған аспапты тасымалдаған кезде ерекше абай болыңыз, бұл мақсат үшін сапты қолданыңыз.
- Желі сымын қашанда бірінші аспапқа, сонан соң розеткаға қосыңыз. Аспапты сөндірген кезде желі шоғырсымының айырын алдымен розеткадан, сонан соң аспаптан шығарыңыз.
- Аспапты тек қана жерге тұйықталған розеткаларға қосыңыз.
- Аспапты тазалау алдында немесе Сіз оны ұзақ уақыт қолданбауды жоспарлаған кезде, аспапты желіден ажыратып, суытып, суын ағызып тастаңыз.
- Аспапты немесе желі шоғырсымын ешқашан суға немесе басқа сұйықтыққа салмаңыз.
- Жұмыс кезінде аспаптан бу шығатындықтан, оны ешқашан жиһазға, қабырғаға, электрлі айырғыштарға жақын орнатпаңыз.
- Конденсат пайда болуының алдын алу үшін ішіне мұз бөлшектерін салмаңыз, ол электрлі тұйықталуды болдыруы мүмкін.
- Аспап ішінде азық-түліктерді сақтамаңыз.
- Күйіп қалмау үшін қақпақты ашқан кезде аспап үстіне еңкейіп қарамаңыз және аспаптан шығып тұрған буға қолыңызды жақындатпаңыз.
- Аспап жұмыс істеп тұрған кезде оны матамен және/немесе сүлгімен жауып қоймаңыз.
- Тазалау алдында қашанда аспапты желіден ажыратыңыз.
- Аспапты теңіз деңгейінен 300м биіктікте қолданбаңыз.

## 10. ЭЛЕКТР АСПАПТАРЫМЕН ЖҰМЫС ЖАСАҒАНДАҒЫ ҚАУІПСІЗДІККЕ БАЙЛАНЫСТЫ ЖАЛПЫ КЕҢЕСТЕР

- Аспапты қолданар алдында осы нұсқаулықты зейін қойып оқып шығыңыз.
- Аспап тек қана тұрмыста қолдануға арналған. Аспапты коммерциялық мақсатта ұзақ уақыт қолдану оның артық жүктелуіне соқтырып, нәтижесінде ол зақымдануы немесе адамдардың денсаулығына зиян келтіруі мүмкін.

- Аспап нұсқаулыққа сәйкес тек қана арнауы бойынша қолданылуы тиіс.
- Аспапты қоспай тұрып қашанда алдымен оны қарап шығыңыз. Аспап немесе желі сымы зақымданған жағдайда аспапты ешқашан розеткаға қоспаңыз
- Аспап пен желі сымы ыстықтың, тік түскен күн сәулесінің және ылғалдың әсерінде қалмайтындай етіп сақталуы қажет.
- Егер аспап еденге құлап қалса, оны қолданбаңыз.
- Жұмыс істеп тұрған аспапты бақылаусыз қалдырмаңыз! Егер Сіз оны қолданбасаңыз, қашанда аспапты сөндіріп ажыратып қойыңыз.
- Бұл аспап физикалық, жүйке немесе психикалық ауытқулары бар, немесе тәжірибесі мен білетіні аз адамдарға (балаларды қосқанда) қолдануына арналмаған, бұл шектеу мұндай адамдарға бақылау жасалса немесе осы аспапты қолдануға байланысты осы адамдарға жауап беретін тұлға нұсқау берген жағдайға қатысты емес. Балалар аспаппен ойнамас үшін оларды қадағалау қажет.
- **Назар аударыңыз! Аспапты ваннаның, шұңғылшаның немесе басқа да суға толтырылған ыдыстардың айналасында қолданбаңыз.**
- Ешқашан аспапты суға немесе басқа да сұйықтықтарға салмаңыз. Аспапты дымқыл қолыңызбен ұстамаңыз. Аспап суланған жағдайда оны бірден желіден ажыратыңыз.
- Аспап суға құлаған жағдайда оны бірден желіден ажыратыңыз. Және ешқашан қолыңызды суға батырмаңыз. Қайта қолданбас бұрын аспап кәсіби маманның тексеруінен өтуі тиіс.
- Аспапты тек қана айнымалы ток (~) көзіне қосыңыз. Қосар алдында аспаптың желіде қолданылатын кернеуге есептелгеніне көз жеткізіңіз.
- Аспап тек қана жерге тұйықталған желіге қосылуы қажет. Сіздің қауіпсіздігіңізді қамтамасыз ету үшін жерге тұйықталу бекітілген электротехникалық нормаларға сәйкес келуі қажет. Стандартты емес қуат көздерін немесе қосатын құрылғыларды қолданбаңыз.
- Аспапты үшкір бұрыштарға соғып алмаңыз. Аспапты пайдаланып болған соң, тазалаған кезде немесе бұзылғанда, оны қашанда желіден ажыратыңыз.
- Аспапты желі сымынан ұстап жылжытуға болмайды. Аспапты желі сымынан ұстап тұрып ажыратуға да тыйым салынады. Аспапты желіден ажыратқан кезде аша айырынан ұстаңыз.
- Комплектацияға кірмейтін қосымша аксессуарларды қолдану Сізді кепілдікті қызмет көрсету құқынан айырады.
- Қолданып болған соң ешқашан қуат көзінің сымымен аспапты айналдыра орамаңыз, уақыт өте бұл сымның сынуына әкеліп соқтыруы мүмкін. Сақтау кезінде қашанда сымды тегістеп қойыңыз.
- Қуат сымы зақымданған жағдайда оны арнайы сыммен немесе әзірлеушінің өкілдігінен алынған комплектімен ауыстыру қажет.
- Аспапты өз бетіңізше жөндеуге тырыспаңыз. Жөндеу жұмысын сервис орталығының кәсіби мамандары ғана жүргізуі тиіс.
- Аспапты жөндеуге тек қана түпнұсқалы қосалқы бөлшектер қолданылуы тиіс.

*Назар аударыңыз! Қызмет мерзімі аяқталған соң аспапты тұрмыстық қалдықтармен бірге тастамаңыз. Әрмен қарай пайдаға асыру үшін оны арнайы орынға өткізіңіз. Осылайша Сіз қоршаған ортаны қорғауға көмектесе аласыз.*

## 11. КОМПЛЕКТАЦИЯ

1. Аспап 1 дана.
2. Желі сымы 1 дана.
3. Пайдаланушының нұсқаулығы 1 дана.

4. Кепілдік талоны 1 дана.
5. Авторластырылған сервистік орталықтар тізімі 1 дана.

## 12. ТЕХНИКАЛЫҚ СИПАТТАМА

**Ескерту:** Өзгертулер мен жақсартуларды үнемі енгізу процесінің нәтижесінде нұсқау мен өнім арасында кейбір өзгерістер болуы мүмкін. Өндіруші пайдаланушыны осыған мән береді деп сенеді.

**PWP 2824 Lemon** – Polaris тауар маркасының тұрмыстық электрлі термос-шәйнегі

Кернеу: 220-240 В

Жиілік: ~ 50-60 Гц

Қуаттылық: 700 Вт

Көлем: 2,8 л

Қорғау класы – I

## 13. СЕРТИФИКАТТАУҒА БАЙЛАНЫСТЫ АҚПАРАТ

Аспап РФ нормативті құжаттарына сәйкес сертифицирталған.



**Бұйым қызметінің есепті мерзімі:** 3 жыл  
**Кепілдікті мерзімі:** сатып алған күннен бастап 1 жыл  
**Әзірленген күні бұйымда көрсетілген.**

**Өндіруші:**  
POLARIS CORPORATION LIMITED компаниясы  
Мекен-жайы: 1801, 18 / F бөлімі, мерейтойлық орталық, 46 Gloucester Road, Ванчай қаласы, Гонконг

Polaris Corporation Limited компаниясы,  
Мекен-жайы: Блок 1801, 18 / F, Мерейтойлық орталық, 46 Gloucester Road, Wanchai, Гонконг

ТМ Polaris иесі - Astrata AG, Gewerbestrasse 5, Cham, кантон Zug 6330, Швейцария.  
TZ Polaris иесі - Astrata акционерлік компаниясы, Gewerbestrasse 5, Хам, Canton Zug, 6330, Швейцария.



## 14. КЕПІЛДІКТІ МІНДЕТТЕР

**Бұйым:** тұрмыстық электрлі термос-шәйнек

**Үлгі:** PWP 2824 Lemon

Бұл кепілдік өндіруші тарапынан қолданыстағы заңмен белгіленген тұтынушы құқықтарына қосымша ретінде қарастырылады және оларды ешқандай шектемейді.

Бұл кепілдік бұйымды сатып алған күннен 12 ай бойына әрекетте болады, және материалдар мен жұмыс істеуіне байланысты ақаулар табылған жағдайда кепілдік қызмет көрсетуді білдіреді. Бұл жағдайда тұтынушы басқасын қоса алғанда, бұйымды тегін жөндетуге құқықты. Бұл кепілдік келесі шарттарды сақтағанда, жарамды:

1. Кепілдік міндеттеме «POLARIS CORPORATION LIMITED» компаниясы шығаратын барлық үлгілерге, кепілдік қызмет көрсетілетін елдердің барлығында жарамды (сатып алған жеріне қарамастан).
2. Бұйым тек қана жеке тұрмыстық қажеттіліктерге пайдалану үшін сатып алынуы тиіс. Бұйым пайдалану бойынша нұсқаулыққа, қауіпсіздік бойынша ережелер мен талаптарды сақтай отырып, пайдаланылуы тиіс.
3. Өндірушінің міндеттемесін осы кепілдік бойынша сатушылар – өндірушінің уәкілетті дилерлері және ресми қызмет көрсететін (қызмет көрсету) орталықтар орындайды. Бұл кепілдік өндіруші құзырлық бермеген сатушылардан сатып алынған бұйымдарға таралмайды, олар тұтынушы алдында заңға сәйкес, өздігінен жауап береді.

Бұл кепілдік келесі жәйттердің нәтижесінде пайда болған ақауларды жөндеуге, сонымен қатар құрылғының қандай да бір сыртқы қабатының өзгерістері байқалған жағдайда таралмайды, егер де:

- Химиялық, механикалық немесе өзге де әсер етулер, құрт-құмырсқа немесе шыбын-шіркей секілді бөгде заттардың бұйымның ішіне түсіп кетуі, сұйықтық төгілген жағдайда;
  - Бұйымды тікелей мақсаты бойынша емес, дұрыс пайдаланбағанда, оның жиынтықтығына кірмейтін, қосымша керек-жарақтарын пайдаланғанда, сондай-ақ, бұйымды техника қауіпсіздігі ережелері мен талаптарын бұза отырып, орнатқанда және пайдаланғанда;
  - Пайдаланатын судың құрамында минералдық заттардың үлесі жоғары мөлшерде болған әсерінен минералдық түзілімдер, бұл қақ, сутасы және түзілген тұнбаның әкті түзілімдер орын алған жағдайда;
  - Құрылғыны қалыпты пайдалану салдарынан пайда болған сыртқы өзгерістер байқалса, сондай-ақ, құрылғының функционалдық қасиетіне әсер тигізбейтін, қалыпты түрде тозған жағдайда: құралдың ішкі және сыртқы қабатының механикалық бүлінуі (металдың ішіне майысу, сызаттың түсуі, сыртқы түс түрінің өзгеруі не тіпті жоғалуы немесе қажалып бүлінуі), металл түсінің қалыпты өзгеруі, сондай-ақ, құрылғының метал бетінде құбылмалы немесе қара дақтардың пайда болуы, сонымен қатар - құрылғының жабыны бүлінген жерлеінде тоттанудың салдарынан металлдың бұзылуы, яғни металлдың бетінде тотқа қарсы жабыны жоқ және жабыны бар жерлерінде коррозияның орын алуы салдарынан зақымдалған болса;
  - Жарамдылық мерзімі шектеулі әрлеу бөлшектері және шам, батареялар, қоқыс жинауға арналған сыйымдылықтар, белдіктер, қылшақтар, қорғаныс экрандары тозған жағдайда, сондай-ақ, басқа да бұйымдарды, олардың пайдалану мерзімі шектеулі болған жағдайда;
  - Авторландырылған (өкілетті) қызмет көрсету орталықтар болып табылмайтын\*, тұлғалар немесе фирмалар өндірген бұйымдардың жөндеу жұмыстарын орындаған жағдайда;
4. Бұл кепілдік тек талонның түпнұсқасымен, сатушы берген тауарлы чектің түпнұсқасымен және ақауы табылған бұйыммен бірге көрсеткенде ғана жарамды болмақ.

5. Бұл кепілдік тек қана жеке тұрмыстық қажеттілік үшін пайдаланылатын бұйымдарға ғана жарамды, және коммерциялық, өнеркәсіптік немесе кәсіби мақсатта қолданылатын бұйымдарға таралмайды.

POLARIS бұйымдарына кепілдік қызмет көрсету мәселелері бойынша Өзіңіздің жергілікті POLARIS ресми сатушыңызға хабарласыңыз.

**Құрылғының ақаулы екендігі анықталса, тез арада қызмет көрсету орталығына хабарласу қажет.**

\* Авторландырылған (өкілетті) сервистік орталықтардың мекен-жайлары Компания сайтында: [www.polar.ru](http://www.polar.ru)

Жеткізуші құрылғыны тасымалдау барысында, дұрыс емес пайдалану салдарынан, сондай-ақ, модификациялау (жаңадан жасау; қайта жасау; қайта құру; түрлендіру, өзгерту) құрылғының түрін өзгертіп өзгерту, түрлендіру әрекетіне байланысты, немесе өздігінен жөндеу жұмысын жүргізудің нәтижесінде туындаған ақау үшін жауапты емес.