

## INSTRUCTION MANUAL

РУКОВОДСТВО ПО ЭКСПЛУАТАЦИИ

ІНСТРУКЦІЯ З ЕКСПЛУАТАЦІЇ

ПАЙДАЛАНУ ЖӨНІНДЕГІ НҰСҚАУЛЫҚ

GB	ELECTRIC KETTLE.....	4
RUS	ЭЛЕКТРИЧЕСКИЙ ЧАЙНИК.....	5
UA	ЕЛЕКТРИЧНИЙ ЧАЙНИК.....	7
KZ	ЭЛЕКТРЛІК ШӘЙНЕК.....	9
EST	ELETRILINE VEEKEETJA.....	10
LV	ELEKTRISKĀ TĒJKANNA.....	12
LT	ELEKTRINIS VIRDULYS.....	13
H	ELEKTROMOS TEAFŐZŐ.....	15
RO	FIERBĂTOR ELECTRIC.....	16
PL	CZAJNIK ELEKTRYCZNY.....	18



[www.scarlett.ru](http://www.scarlett.ru)



UA.TR.010



**GB DESCRIPTION**

1. Base unit with cord storage compartment
2. Body
3. Spout
4. Removable filter
5. Lid
6. Lid release button
7. On/Off switch
8. Handle
9. Water level scale

**UA ОПИС**

1. База живлення з відсіком для заховування шнура
2. Корпус
3. Носик
4. Знімний фільтр
5. Кришка
6. Кнопка відкриття кришки
7. Перемикач
8. Ручка
9. Шкала рівню води

**EST KIRJELDUS**

1. Alus juhtmekambriga
2. Korpus
3. Tila
4. Äravõetav filter
5. Kaas
6. Kaane avamisnupp
7. Lüliti
8. Käepide
9. Veetaseme skaala

**LT APRAŠYMAS**

1. Maitinimosi bazė su skyriu elektros laido saugojimui
2. Korpusas
3. Snapelis
4. Nuimamas filtras
5. Dangtis
6. Dangčio atidarymo mygtukas
7. Jungiklis
8. Rankena
9. Vandens lygio skalė

**RO DETALII PRODUS**

1. Baza de alimentare cu compartimentul pentru depozitarea cordonului
2. Corpul
3. Nasul
4. Filtru detaşabil
5. Capac
6. Mâner pentru deschiderea capacului
7. Buton pornire / oprire
8. Mâner
9. Indicator nivel de apa

**RUS УСТРОЙСТВО ИЗДЕЛИЯ**

1. База питания с отсеком для хранения шнура
2. Корпус
3. Носик
4. Съёмный фильтр
5. Крышка
6. Кнопка открытия крышки
7. Выключатель
8. Ручка
9. Шкала уровня воды

**KZ СИПАТТАМА**

1. Бау сақтауына арналған бөлікті қоректену базасы
2. Тұлға
3. Тұмсықша
4. Алмалы-салмалы сүзгі
5. Қақпақ
6. Қақпақ ашу ноқаты
7. Ажыратқыш
8. Тұтқа
9. Су деңгейінің екі жақты шкаласы

**LV APRAKSTS**

1. Pamatne ar nodalījumu barošanas vada glabāšanai
2. Korpus
3. Snīpītis
4. Noņemamais filtrs
5. Vāciņš
6. Vāciņa attaisīšanas poga
7. Slēdzis (izslēgt)
8. Rokturis
9. Udens līmeņa skala

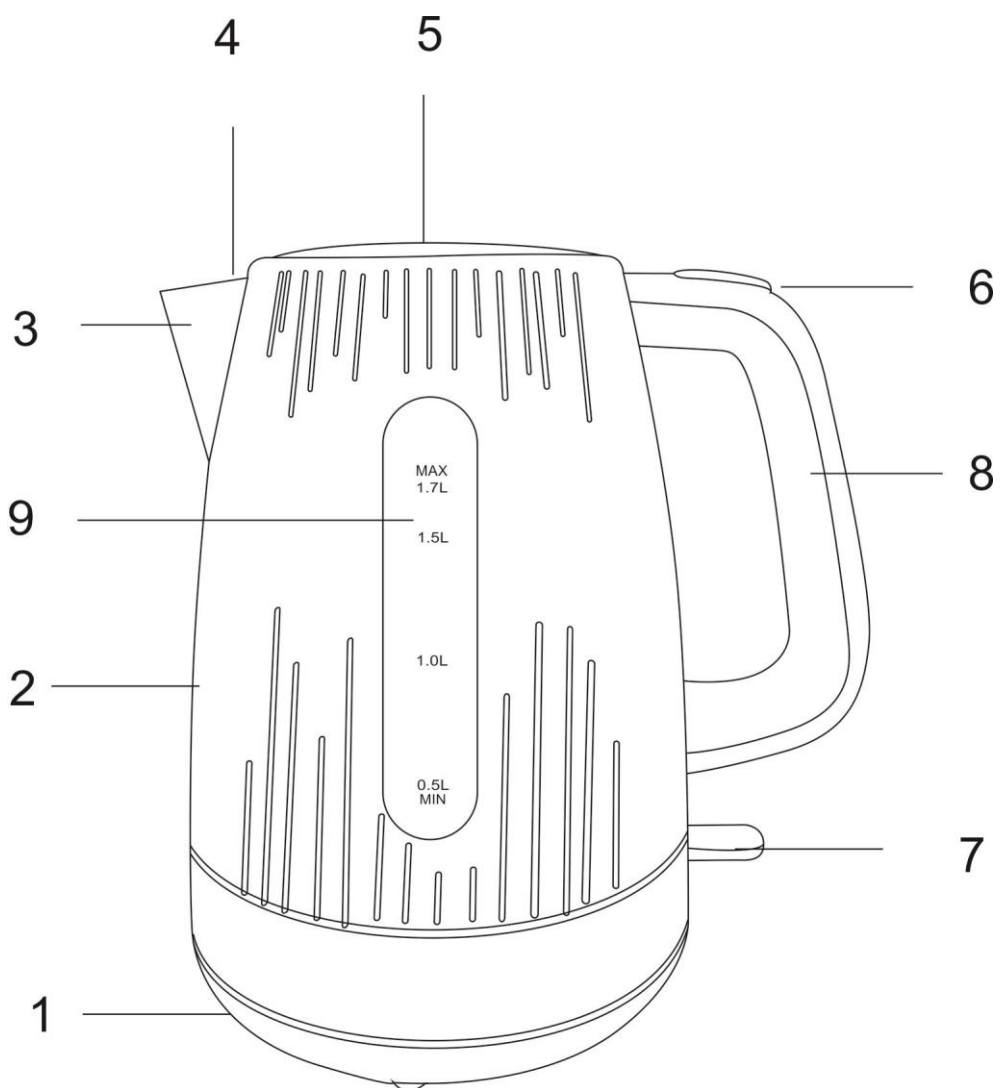
**H LEÍRÁS**

1. Áramforrást biztosító elem csatlakozó tárolóval
2. Készülékház
3. Teafőző szája
4. Levehető szűrő
5. Fedő
6. A fedő nyitógombja
7. Főkapcsoló
8. Fogantyú
9. Mérő kétoldalú skála

**PL BUDOWA WYROBU**

1. Baza zasilającą z przedziałem do schowania przewodu zasilającego
2. Obudowa
3. Dzióbek
4. Zdejmowany filtr
5. Pokrywa
6. Przycisk otwarcia pokrywy
7. Wyłącznik
8. Uchwyt
9. Skala poziomu wody

220-240V~ 50Hz	1850-2200 W	1.7 L	0.9/ 1.0 kg	
----------------	-------------	-------	-------------	---



## **GB INSTRUCTION MANUAL**

### **IMPORTANT SAFEGUARDS**

- Please read these operating instructions carefully before connecting your kettle to the power supply, in order to avoid damage due to incorrect use.
- Before switching on the appliance for the first time please check if the technical specifications indicated on the unit correspond to the mains parameters.
- Incorrect operation and improper handling can lead to malfunction of the appliance and injuries to the user.
- The appliance is intended for use only in domestic aims. The unit is not intended for industrial and commercial use, and also for use in:
  - kitchen area for the staff of shops, offices and the other industrial places
  - farm houses
  - hotels, motels, rest homes and other similar places by residents.
- Always unplug the appliance from the power supply when not in use.
- Keep the base unit away from water and protect from splashes.
- Do not immerse the unit, cord or plug in water or other liquids. If it has happened, remove the plug from the wall socket immediately and have the unit checked by an expert before using it again.
- In case of power cord is damaged, its replacement should be done by the manufacture or service department or the other high-skill person to avoid any danger.
- Ensure that the cord does not hang over sharp edges and keep it away from hot surfaces.
- To disconnect the appliance from the power supply pull it out by the plug only, not by the cord.
- Place the appliance on a dry stable surface, away from sources of heat (e.g. hotplates); do not place it under curtains and shelves.
- Do not leave the appliance unattended when in use.
- The appliance is not intended for use for physically, sensory or mental disabled person (including children) or for person with lack of life experience or knowledge, if only they are under supervision or have been instructed about the use of the unit by responsible person.
- Children must be under control in order not to be allowed to play with the appliance.
- Use the kettle only with the base unit supplied, and do not use the base unit for any other purposes.
- Never take the kettle from its base while in operation. Switch the appliance off first.
- Electric kettle with button in turn-on position is forbidden to put on the base.
- ATTENTION: Do not open the lid while water is boiling.
- ATTENTION: During the operation, the appliance heats up. Be careful! Do not touch the body of the unit while it is working. To avoid skin burns with hot steam, do not bend over the unit during opening the lid. Close the lid properly before switching on. Otherwise, the appliance will not switch off automatically and the hot water may overflow.
- The kettle is for heating water only, not for any other purposes and liquids.
- Do not attempt to repair, adjust or replace parts in the appliance. Repair the malfunctioning appliance in the nearest service center.
- If the product has been exposed to temperatures below 0°C for some time it should be kept at room temperature for at least 2 hours before turning it on
- The manufacturer reserves the right to introduce minor changes into the product design without prior notice, unless such changes influence significantly the product safety, performance, and functions.
- Manufacturing date is indicated on the unit and/or on packing as well as in accompanying documents in the following format XX.XXXX where first two figures XX is the month of production, and following four figures XXXX is the year of production.

### **BEFORE USING FOR THE FIRST TIME**

- Kettle is suitable for boiling water.
- To remove the foreign smell from the new unit before the first use boil the water with added juice of 1-3 lemons or a pack of citric acid.
- Leave the fluid in the unit for 12 hours, then boil again.
- Pour the solution out and rinse the kettle inside carefully avoiding fall water on the electric contacts.
- Repeat the procedure if necessary.

### **INSTRUCTION FOR USE**

#### **FILLING**

- Remove the kettle from the base unit.
- You can fill the kettle with water via the spout or neck with opened lid.
- Do not fill the kettle with less than 0.5 l of water (less than "MIN" mark) to prevent it from operating dry and more than 1.7 l (up to "MAX" mark) to avoid overfilling and water spilling out during the boiling.

#### **SWITCHING ON**

- After filling with water, place the kettle on the base unit.
- Connect the plug to the power supply and push On/Off switch. The appliance will turn on and indicator will light.

#### **SWITCHING OFF**

- When water begins to boil, the kettle will switch off automatically and indicator light will go off.

- **NOTE:** This appliance has a safety system, which automatically switches heating element off if the appliance inadvertently has been switched on when empty, or if it operates dry. In this case let the appliance cool down 10 minutes before filling with water again.

#### SWITCHING ON AGAIN

- If the kettle has been switched off automatically, it can be switched on again after cooling for 15-20 seconds.

#### CARE AND CLEANING

- Open the lid and pour out the water through the orifice.
- Always remove the plug from the socket and let the appliance cool down completely.
- Clean the outside of the kettle and the base unit with a soft damp cloth, then wipe with a dry cloth. Do not use any abrasive materials.
- Remove scale regularly, using special descaling agents, available at the market, following given instructions.

#### FILTER CLEANING

- Remove the filter out of the kettle.
- Place it under a jet of water and rub gently with a soft brush (not included).
- Return the filter to its place.

#### STORAGE

- Switch off and unplug the appliance; let it entirely cool.
- Complete all requirements of Chapter CLEANING AND CARE.
- The cord can be wrapped around the base area for storage.
- Keep the appliance in a dry cool place.



The symbol on the unit, packing materials and/or documentations means used electrical and electronic units and battery's should not be tossed in the garbage with ordinary household garbage. These units should be passed to special receiving point.

For additional information about actual system of the garbage collection address to the local authority.

Valid utilization will help to save valuable resources and avoid negative work on the public health and environment which happens with incorrect using garbage.

## **RUS** РУКОВОДСТВО ПО ЭКСПЛУАТАЦИИ МЕРЫ БЕЗОПАСНОСТИ

- Внимательно прочитайте данную инструкцию перед эксплуатацией прибора во избежание поломок при использовании.
- Перед первоначальным включением проверьте, соответствуют ли технические характеристики, указанные на изделии, параметрам электросети.
- Неправильное обращение может привести к поломке изделия, нанести материальный ущерб и причинить вред здоровью пользователя.
- Прибор предназначен для использования только в бытовых целях согласно данному Руководству по эксплуатации. Прибор не предназначен для промышленного и коммерческого применения, а также для использования:
  - в кухонных зонах для персонала в магазинах, офисах и прочих производственных помещениях;
  - в фермерских домах;
  - клиентами в гостиницах, отелях, пансионатах и других похожих мест проживания.
- Если устройство не используется, всегда отключайте его от электросети.
- Не допускайте попадания воды на базу питания.
- Не погружайте прибор, базу питания и шнур питания в воду или другие жидкости. Если это случилось, немедленно отключите устройство от электросети и, прежде чем пользоваться им дальше, проверьте работоспособность и безопасность прибора у квалифицированных специалистов.
- При повреждении шнура питания его замену, во избежание опасности, должны производить изготовитель, сервисная служба или подобный квалифицированный персонал.
- Следите за тем, чтобы шнур питания не касался острых кромок и горячих поверхностей.
- При отключении прибора от электросети, беритесь за вилку, а не тяните за шнур.
- Устройство должно устойчиво стоять на сухой ровной поверхности. Не ставьте прибор на горячие поверхности, а также вблизи источников тепла (например, электрических плит), занавесок и под навесными полками.
- Никогда не оставляйте включенный прибор без присмотра.
- Прибор не предназначен для использования лицами (включая детей) с пониженными физическими, сенсорными или умственными способностями или при отсутствии у них жизненного опыта или знаний, если они не находятся под присмотром или не проинструктированы об использовании прибора лицом, ответственным за их безопасность.
- Дети должны находиться под присмотром для недопущения игр с прибором.
- Используйте изделие только с базой питания из комплекта. Запрещается использовать её для других целей.
- Нельзя снимать чайник с базы питания во время работы, сначала отключите его.
- Чайник с включенной кнопкой нельзя ставить на базу.
- **ВНИМАНИЕ:** Не открывайте крышку, пока вода кипит.

- **ВНИМАНИЕ:** Во время работы прибор нагревается. Будьте осторожны! Не касайтесь руками корпуса прибора во время его работы. Во избежание ожога горячим паром не наклоняйтесь над устройством при открывании крышки.
- Перед включением убедитесь, что крышка плотно закрыта, иначе не сработает система автоматического отключения при закипании и вода может выплеснуться.
- Устройство предназначено только для нагрева воды. Запрещается использование в других целях – это может привести к поломке изделия.
- Не пытайтесь самостоятельно отремонтировать прибор или заменять какие-либо детали. При обнаружении неполадок обращайтесь в ближайший Сервисный центр.
- Если изделие некоторое время находилось при температуре ниже 0°C, перед включением его следует выдержать в комнатных условиях не менее 2 часов.
- Производитель оставляет за собой право без дополнительного уведомления вносить незначительные изменения в конструкцию изделия, кардинально не влияющие на его безопасность, работоспособность и функциональность.
- Дата производства указана на изделии и/или на упаковке, а также в сопроводительной документации, в формате XX.XXXX, где первые две цифры «XX» – это месяц производства, следующие четыре цифры «XXXX» – это год производства.

## **ПОДГОТОВКА**

- Чайник предназначен для кипячения воды.
- Для устранения посторонних запахов из нового прибора перед первоначальным использованием вскипятите воду в чайнике, добавив в нее сок 1-3 лимонов или пакетик лимонной кислоты.
- Оставьте раствор на 12 часов, затем снова прокипятите.
- Слейте раствор и аккуратно сполосните чайник изнутри, не допуская попадания воды на электрические контакты.
- При необходимости повторите процедуру.

## **РАБОТА**

### **ЗАЛИВ ВОДЫ**

- Снимите чайник с базы питания.
- Вы можете наполнить его через носик или горловину, открыв крышку.
- Во избежание перегрева чайника не рекомендуется наливать меньше 0.5 л воды (ниже отметки “MIN”). Не наливайте больше 1.7л воды (выше отметки “MAX”), иначе она может выплеснуться через носик при кипении.

### **ВКЛЮЧЕНИЕ**

- Установите наполненный водой чайник на базу питания.
- Подключите шнур питания к электросети и включите чайник, при этом загорится световой индикатор работы.

### **ВЫКЛЮЧЕНИЕ**

- При закипании воды чайник отключится автоматически и световой индикатор погаснет.
- **ВНИМАНИЕ:** Ваш чайник оснащён системой защиты от перегрева. Если в чайнике нет или мало воды, он автоматически отключится. Если это произошло, необходимо подождать не менее 10 минут, чтобы чайник остыл, после чего можно заливать воду.

### **ПОВТОРНОЕ ВКЛЮЧЕНИЕ**

- Если чайник только что закипел и автоматически отключился, а Вам нужно снова подогреть воду, подождите 15-20 секунд перед повторным включением.

## **ОЧИСТКА И УХОД**

- Слейте всю воду через горловину, открыв крышку.
- Перед очисткой всегда отключайте устройство от электросети и давайте ему полностью остыть (нагревательный элемент некоторое время после использования остается горячим).
- Ни в коем случае не мойте чайник и базу питания проточной водой. Протрите снаружи корпус и базу сначала влажной мягкой тканью, а затем – насухо. Не применяйте абразивные чистящие средства, металлические мочалки и щётки, а также органические растворители.
- Регулярно очищайте изделие от накипи специальными средствами, которые можно приобрести в торговой сети. Применяя чистящие средства, следуйте указаниям на их упаковке.

### **ОЧИСТКА ФИЛЬТРА**

- Извлеките фильтр из чайника.
- Аккуратно протрите фильтр, мягкой щёткой (не входит в комплект) удалите загрязнения под струёй воды.
- Установите фильтр на место.

## **ХРАНЕНИЕ**

- Перед хранением убедитесь, что прибор отключен от электросети и полностью остыл.
- Выполните все требования раздела ОЧИСТКА И УХОД.
- Смотайте шнур питания.
- Храните прибор в сухом прохладном месте.



Данный символ на изделии, упаковке и/или сопроводительной документации означает, что использованные электрические и электронные изделия и батарейки не должны выбрасываться вместе с обычными бытовыми отходами. Их следует сдавать в специализированные пункты приема.

Для получения дополнительной информации о существующих системах сбора отходов обратитесь к местным органам власти.

Правильная утилизация поможет сберечь ценные ресурсы и предотвратить возможное негативное влияние на здоровье людей и состояние окружающей среды, которое может возникнуть в результате неправильного обращения с отходами.

## **UA** ІНСТРУКЦІЯ З ЕКСПЛУАТАЦІЇ

- Шановний покупець! Ми вдячні Вам за придбання продукції торговельної марки SCARLETT та довіру до нашої компанії. SCARLETT гарантує високу якість та надійну роботу своєї продукції за умови дотримання технічних вимог, вказаних в посібнику з експлуатації.
- Термін служби виробу торгової марки SCARLETT у разі експлуатації продукції в межах побутових потреб та дотримання правил користування, наведених в посібнику з експлуатації, складає 2 (два) роки з дня передачі виробу користувачеві. Виробник звертає увагу користувачів, що у разі дотримання цих умов, термін служби виробу може значно перевищити вказаний виробником строк.

### **МІРИ БЕЗПЕКИ**

- Уважно прочитайте дану інструкцію перед експлуатацією приладу, щоб запобігти поломкам при використанні.
- Перш ніж увімкнути прилад, перевірте, чи відповідають технічні характеристики, вказані на виробі, параметрам електромережі.
- Невірне використання може призвести до поломки виробу, завдати матеріального урону та шкоди здоров'ю користувача.
- Прилад призначений для використання тільки в побутових цілях. Прилад не призначений для промислового та комерційного застосування, а також для використання:
  - у кухонних зонах для персоналу в магазинах, офісах та інших виробничих приміщеннях;
  - у фермерських будинках;
  - клієнтами у готелях, мотелях, пансіонатах та інших схожих місцях проживання.
- Якщо прилад не використовується, завжди відключайте його з мережі.
- Не дозволяйте, щоб вода попадала на базу живлення.
- Не занурюйте прилад та шнур живлення у воду чи інші рідини. Якщо це відбулося, негайно відключите прилад з мережі та, перед тим, як користуватися їм далі, перевірте працездатність та безпеку приладу у кваліфікованих фахівців.
- У разі пошкодження кабелю живлення, його заміну, з метою запобігання небезпеці, повинен виконувати виробник або уповноважений їм сервісний центр, або аналогічний кваліфікований персонал.
- Стежте за тим, щоб шнур живлення не торкався гострих крайок чи гарячих поверхонь.
- Під час відключення приладу з мережі тримайтеся рукою за вилку, не тягніть за шнур.
- Пристрій має стійко стояти на сухій рівній поверхні. Не ставте прилад на гарячі поверхні, а також поблизу джерел тепла (наприклад, електричних плит), занавісок й під навісними полками.
- Ніколи не залишайте ввімкнений прилад без нагляду.
- Прилад не призначений для використання особами (у тому числі дітей) зі зниженими фізичними, сенсорними чи розумовими здібностями або за відсутності в них життєвого досвіду чи знань, якщо вони не знаходяться під наглядом чи не проінструктовані про використання приладу особою, що відповідає за їхню безпеку.
- Діти повинні знаходитись під наглядом задля недопущення ігор з приладом.
- Використовуйте прилад тільки з базою живлення з комплекту. Заборонено використовувати його для інших мет.
- Не можна знімати чайник з бази живлення під час роботи, спочатку вимкніть його.
- Чайник з увімкненою кнопкою класти на базу не можна
- УВАГА: Не відкривайте кришку, поки вода закипить.
- УВАГА: Під час роботи прилад нагрівається. Будьте обережні! Не торкайтеся руками корпусу приладу під час його роботи. З метою запобігання опікам гарячою парою не нахилийтеся над пристроєм під час відчинення кришк
- Перед вмиканням переконайтеся, що кришка щільно зачинена, інакше не спрацює система автоматичного вмикання під час закипання та вода може виплюхнутися.
- Прилад призначений тільки для нагріву води. Заборонено використовувати його з іншою метою – це може призвести до псування приладу.
- Не намагайтеся самостійно ремонтувати прилад або замінювати які-небудь деталі. При виявленні неполадок звертайтеся в найближчий Сервісний центр.
- Якщо виріб деякий час знаходився при температурі нижче 0°C, перед увімкненням його слід витримати у кімнаті не менше 2 годин.
- Виробник залишає за собою право без додаткового повідомлення вносити незначні зміни до конструкції виробу, що кардинально не впливають на його безпеку, працездатність та функціональність.

- Обладнання відповідає вимогам Технічного регламенту обмеження використання деяких небезпечних речовин в електричному та електронному обладнанні.
- Дата виробництва вказана на виробі та/або на пакуванні, а також у супроводжувачій документації у форматі XX.XXXX, де перші дві цифри «XX» – це місяць виробництва, наступні чотири цифри «XXXX» – це рік виробництва.

### ПІДГОТОВКА

- Чайник призначений для кип'ятіння води.
- Задля усунення сторонніх запахів з нового приладу перед початковим використанням закип'ятіть воду в чайнику, додавши в неї сік 1-3 лимонів або пакетик лимонної кислоти.
- Залиште розчин на 12 годин, потім знову прокип'ятіть.
- Злийте розчин й акуратно сполосніть чайник зсередини, не допускаючи потрапляння води на електричні контакти
- За необхідності повторіть процедуру.

### ЕКСПЛУАТАЦІЯ

#### ЗАЛИВАННЯ ВОДИ

- Зніміть чайник з бази живлення.
- Можна наповнити його через носик чи горловину, відкривши кришку.
- Щоб запобігти перегріву чайника, не слід наливати менше ніж 0.5 л води (нижче мітки "MIN"). Не наливайте більше ніж 1.7 л води (вище мітки "MAX"), інакше вона може виплюхнутися через носик під час кипіння.

#### ВМИКАННЯ

- Установіть наповнений водою чайник на базу живлення.
- Підключіть шнур живлення до мережі та ввімкніть чайник, при цьому засвітиться світловий індикатор роботи.

#### ВИМИКАННЯ

- Після закипання води чайник вимкнеться автоматично та світловий індикатор згасне.
- **УВАГА:** Ваш чайник обладнаний системою захисту від перегріву. Якщо у чайнику немає чи мало води, він автоматично вимкнеться. Якщо це відбулося, необхідно почекати не менше ніж 10 хвилин, щоб чайник охолонув, після чого можна заливати воду.

#### ПОВТОРНЕ ВМИКАННЯ

- Якщо чайник тільки-но закипів та автоматично вимкнувся, а Вам потрібно знову підігріти воду, почекайте 15-20 секунд перед повторним вмиканням.

### ОЧИЩЕННЯ ТА ДОГЛЯД

- Злийте всю воду через горловину, відкривши кришку.
- Ні в якому разі не мийте чайник та базу живлення під струмом води. Протріть зовні корпус та базу спочатку вологою м'якою тканиною, а потім – насухо. Не вживайте абразивних чистячих засобів, металевих мочалок та щіток, а також органічних розчинників.
- Регулярно очищайте прилад від накипу спеціальними засобами, що можна придбати у торговельній сітці. Вживаючи чистячі засоби, дотримуйтеся інструкції на їх упаковці.

#### ОЧИЩЕННЯ ФІЛЬТРА

- Вийміть фільтр з чайника.
- Акуратно протріть фільтр, та м'якою щіткою (не входить до комплекту) видалите забрудження під струмом води.
- Установіть фільтр на місце.

### ЗБЕРЕЖЕННЯ

- Перед зберіганням переконайтеся, що прилад відключений від електромережі і повністю охолов.
- Виконайте усі вимоги розділу ОЧИЩЕННЯ ТА ДОГЛЯД.
- Змотайте шнур живлення.
- Зберігайте прилад у сухому прохолодному місці.



Цей символ на виробі, упаковці та/або в супровідній документації означає, що електричні та електронні вироби, а також батарейки, що були використані, не повинні викидатися разом із звичайними побутовими відходами. Їх потрібно здавати до спеціалізованих пунктів прийому.

Для отримання додаткової інформації щодо існуючих систем збору відходів зверніться до місцевих органів влади.

Належна утилізація допоможе зберегти цінні ресурси та запобігти можливому негативному впливу на здоров'я людей і стан навколишнього середовища, який може виникнути в результаті неправильного поводження з відходами.



## **КЗ ПАЙДАЛАНУ ЖӨНІНДЕГІ НҰСҚАУЛЫҚ**

- Құрметті сатып алушы! SCARLETT сауда таңбасының өнімін сатып алғаныңыз үшін және біздің компанияға сенім артқаныңыз үшін Сізге алғыс айтамыз. Іске пайдалану нұсқаулығында суреттелген техникалық талаптар орындалған жағдайда, SCARLETT компаниясы өзінің өнімдерінің жоғары сапасы мен сенімді жұмысына кепілдік береді.
- SCARLETT сауда таңбасының бұйымын тұрмыстық мұқтаждар шеңберінде пайдаланған және іске пайдалану нұсқаулығында келтірілген пайдалану ережелерін ұстанған кезде, бұйымның қызмет мерзімі бұйым тұтынушыға табыс етілген күннен бастап 2 (екі) жылды құрайды. Аталған шарттар орындалған жағдайда, бұйымның қызмет мерзімі өндіруші көрсеткен мерзімнен айтарлықтай асуы мүмкін екеніне өндіруші тұтынушылардың назарын аударады.

### **ҚАУІПСІЗДІК ШАРАЛАРЫ**

- Пайдалану кезінде бұзылмауы үшін құралды қолданудың алдында осы нұсқауды ықыласпен оқып шығыңыз.
- Алғаш рет іске қосар алдында бұйымда көрсетілген техникалық сипаттамалардың электр желісінің параметрлеріне сәйкес келетін-келмейтінін тексеріңіз.
- Дұрыссыз қолдау бұйымның бұзылуына әкеліп соғуы, заттай зиян іп келтіріп және пайдаланушының денсаулығына зиян тигізуі мүмкін.
- Аспап тек тұрмыстық мақсаттарда ғана пайдалануға арналған. Аспап өнеркәсіптік және сауда-саттық мақсатында қолдануға, сондай-ақ мына жерлерде пайдалануға арналмаған:
  - дүкендердегі, кеңселердегі және басқа да өнеркәсіптік үй-жайлардағы қызметкерлерге арналған асүй аймақтарында;
  - фермерлердің үйлерінде;
  - қонақүйлерде, мотельдерде, пансионаттарда және соларға ұқсас тұрғын жайларда клиенттердің пайдалануына арналмаған.
- Егер құрылғы қолданылмаса, оны электр жүйесінен әрқашан сөндіріп тастаңыз.
- Қоректену негізіне су тигіздірмеңіз.
- Құралды не бауды суға немесе басқа сұйықтықтарға батырмаңыз. Егер бұл жағдай болса, құрылғыны электр жүйесінен дереу сөндіріп тастаңыз және оны әрі қарай пайдаланбастан бұрын, жұмысқа қабілеттілігі мен құралдың қауіпсіздігін білікті мамандарға тексертіңіз.
- Қуат бауы бүлінген жағдайда, қатерден аулақ болу үшін оны ауыстыруды өндіруші, сервистік қызмет немесе соған ұқсас білікті қызметкерлер іске асыруға тиіс.
- Қоректену бауының өткір жиектер және ыстық үстілерге тимеуін қадағалаңыз.
- Құрылғы құрғақ тегіс бетте тұрақты тұруы тиіс. Құралды ыстығы бар бетке, сондай-ақ, ыстық шығару көздеріне (мысалға электрлі плиталар), перделерге жақын және ілінбелі сөрелердің астына қоймаңыз.
- Құралды қоректену жүйесінен сөндіргенде шаңышқыны ұстаңыз, ал қоректену бауынан тартпаңыз.
- Қосылған құралды ешуақытта қараусыз қалдырмаңыз.
- Дене, жүйке не болмаса ақыл-ой кемістігі бар, немесе осы құрылғыны қауіпсіз пайдалану үшін тәжірибесі мен білімі жеткіліксіз адамдардың (соның ішінде балалардың) қауіпсіздігі үшін жауап беретін адам қадағаламаса немесе аспапты пайдалану бойынша нұсқау бермесе, олардың бұл аспапты қолдануына болмайды.
- Балалар аспаппен ойнамауы үшін оларды үнемі қадағалап отыру керек.
- Бұйымды тек қана жинақтағы қоректену базасымен ғана қолданыңыз. Оны басқа мақсаттарға қолдануға тиым салынады.
- Шәйнекті жұмыс уақытына қоректену негізінен түсіруге болмайды, алдымен оны сөндіріп тастаңыз.
- Түймесі қосулы тұрған шәйнекті тұғырға қоюға болмайды
- ЕСКЕРТУ: Су қайнаған дейін қақпағын ашпаңыз.
- ЕСКЕРТУ: Жұмыс істеп тұрғанда аспап қызып кетеді. Абай болыңыз! Аспап жұмыс істеп тұрған кезде оның корпусын қолмен ұстамаңыз. Ыстық буға күйіп қалмас үшін, қақпағын ашқан кезде аспаптың үстінен еңкеймеңіз.
- Қосудың алдында қақпақтың тығыз жабылғанына көз жеткізіңіз, өйтпейінше қайнаған кезде автоматты сөндіру жүйесі істемейді де су шайқалып төгілуі мүмкін.
- Құрылғы тек қана суды қыздыруға арналған. Басқа мақсаттарға қолдану тиым салынады – бұл бұйымның бұзылуына әкеліп соғуы мүмкін.
- Құрылғыны өз бетіңізше жөндеуге талпынбаңыз. Олқылықтар пайда болса жақын арадағы сервис орталығына апарыңыз.
- Егер бұйым біршама уақыт 0°C-тан төмен температурада тұрса, іске қосар алдында оны кем дегенде 2 сағат бөлме температурасында ұстау керек.
- Өндіруші бұйымның қауіпсіздігіне, жұмыс өнімділігі мен жұмыс мүмкіндіктеріне түбегейлі әсер етпейтін болмашы өзгерістерді оның құрылмасына қосымша ескертпестен енгізу құқығын өзінде қалдырады.
- Жасап шығарылған күні бұйымда және (немесе) қаптамада, сондай-ақ ілеспе құжаттамада, XX.XXXX пішімінде көрсетілген, мұндағы алғашқы екі сан «XX» – жасап шығарылған айы, келесі төрт сан «XXXX» – жасап шығарылған жылы.

### **ДАЙЫНДАУ**

- Шәйнек арналған суды қайнату.
- Жаңа аспаптағы бөгде иістерден құтылу үшін алғашқы рет қолданар алдында 1-3 лимонның шырынын немесе лимон қышқылының қалташасын құйып шәйнекте суды қайнатыңыз.

- Ерітіндіні 12 сағатқа қалдырыңыз, содан кейін тағы да қайнатыңыз.
- Ерітіндіні төгіңіз де, электр түйіспелеріне су кіруіне жол берместен, шайнектің ішін сумен шайыңыз
- Қажет болған жағдайда рәсімді қайталаңыз.

### ЖҰМЫС

#### СУДЫ ҚҰЮ

- Шәйнекті қоректену тұғырынан түсіріңіз.
- Сіз оны тұмсықша арқылы не қақпақты ашып, қылтаннан толтыра аласыз.
- Шәйнектің қызып кетпеуі үшін 0.5 литрден (“MIN” белгіден төмен) аз су құюға ұсынылмайды. 1.7 литрден (“MAX” белгіден жоғары) көп су құймаңыз, әйтпесе ол тұмсықша арқылы қайнаған кезде тасып кетуі мүмкін.

#### ҚОСУ

- Су толтырылған шәйнекті қоректену тұғырына орнатыңыз.
- Қоректену бауын электр жүйесіне тұйықтаңыз да шәйнекті қосыңыз, осымен жұмыстың жарықты индикаторы жанады.

#### АЖЫРАТУ

- Су қайнағанда шәйнек автоматты өшеді және жарықты индикатор сөніп қалады.
- **HAZAR:** Сіздің шәйнегіңіз қызып кетуден қорғаныш жүйесімен жабдықталған. Егер шәйнекте су жоқ не аз болса, ол автоматты түрде сөніп қалады. Егер бұл болса, шәйнектің суынуы үшін 10 минуттан кем емес күтке қажет, содан кейін су құюға болады.

#### ҚАЙТА ҚОСУ

- Егер шәйнек жаңа ғана қайнап және автоматты сөнсе, ал сізге суды қайтадан жылыту қажет болса, қайта қосудың алдында 15-20 секунд кідіріңіз.

#### ТАЗАЛАУ ЖӘНЕ КҮТІМ

- Қақпағын ашып ұңғысы арқылы барлық суды төгіңіз.
- Ешқандай жағдайда да шәйнекті және қоректену негізін ағын сумен жумаңыз. Тұлға мен негіздің сыртын алдымен жұмсақ дымқыл матамен сүртіңіз, ал содан соң – құрғатып. Қайрақты тазалағыш заттар, металл жөкелер және щөткелерді, сонымен қатар органикалық еріткіштерді қолданбаңыз.
- Бұйымды сауда орнында ие болуға мүмкін арнайы құралдармен қаспақтан ұдайы тазалап тұрыңыз. Тазартушы құралдарды қолдану барысында, олардың орамасындағы нұсқауларға сүйеніңіздер.

#### СҮЗГІНІ ТАЗАЛАУ

- Сүзгіні шәйнектен алыңыз.
- Сүзгі мұқият сүртіңіз, жұмсақ щөткемен (жинаққа кірмейді) су ағысының астына ластанулардан арылтыңыз.
- Сүзгіні орнына орнатыңыз.

#### САҚТАУ

- Сақтау алдында, құралды желіден ажыратылғанына және толық суық екеніне көз жеткізіңіз.
- ТАЗАЛАУ және КҮТУ бөлімінің талаптарын орындаңыз.
- Қоректену бауын ораңыз.
- Құралды құрғақ салқын орында сақтаңыз.



Өнімдегі, қораптағы және/немесе қосымша құжаттағы осындай белгі қолданылған электрлік және электрондық бұйымдар мен батареикалар кәдімгі тұрмыстық қалдықтармен бірге шығарылмауы керек дегенді білдіреді. Оларды арнайы қабылдау бөлімшелеріне өткізу қажет.

Қалдықтарды жинау жүйелері туралы қосымша мәліметтер алу үшін жергілікті басқару органдарына хабарласыңыз.

Қалдықтарды дұрыс кәдеге жарату бағалы ресурстарды сақтауға және қалдықтарды дұрыс шығармау салдарынан адамның денсаулығына және қоршаған ортаға келетін теріс әсерлердің алдын алуға көмектеседі.

### **EST** KASUTAMISJUHEND

#### OHUTUSNÕUANDED

- Enne teekannu kasutuselevõttu tutvuge tähelepanelikult käesoleva juhendiga. Nii väldite võimalikke vigu ja ohte seadme kasutamisel.
- Enne esimest sisselülitamist kontrollige, kas tootele märgitud tehnilised karakteristikud vastavad soovitud parameetritele.
- Vale kasutamine võib põhjustada seadme riket, materiaalset kahju, ka teekannu kasutaja tervise kahjustamist.
- Seade on ette nähtud ainult kodukasutamiseks. Seade ei ole ette nähtud tööstuslikuks ja ärialaseks kasutamiseks, samuti kasutamiseks:
  - kaupluste, kontorite, ja muude tööruumide personali kööginurkades;
  - talumajades;
  - klientidel hotellides, motellides, pansionaatides ning muudes sellistes majutuskohtades.
- Eemaldage seade soovitud ajaks, mil seda ei kasutata.
- Teekannu alus ei tohi märjaks saada.
- Ärge pange seadet ja juhet vette või teistesse vedelikesse. Kui seade on vette sattunud, eemaldage ta kohe soovitud ja pöörake Teeninduskeskusesse seadme töökorra ja ohutuse kontrollimiseks.

- Toitejuhtme vigastuse korral peab selle ohu vältimiseks asendama tootja, tema volitatud teeninduskeskus või muu analoogiline kvalifitseeritud personal.
- Jälgige seda, et juhe ei puutuks vastu teravaid servi ja kuumi pindu.
- Ärge eemaldage seadet vooluvõrgust juhtimest tõmmates vaid alati tuleb hoida kinni juhtme otsas olevast pistikust.
- Asetage seade kuivale tasasele pinnale. Ärge asetage seadist kuumadele pindadele, soojusallikate (näiteks elektripliiitide) ja kardinat lähedale ning rippriiulite alla.
- Ärge jätke sisselülitatud seadet ilma järelevalveta.
- Seadet ei tohi kasutada isikud (kaasa arvatud lapsed), kelle füüsilised, tunnetuslikud või vaimsed võimed on alanenud, või kellel puuduvad sellekohased kogemused ja teadmised, kui nad ei ole kontrolli all või kui neid ei ole juhendanud isik, kes vastutab nende ohutuse eest.
- Lapsed peavad olema kontrolli all, ärge lubage lastel seadmega mängida.
- Kasutage ainult komplektis olevat alust. Ei tohi kasutada alust muul otstarbel.
- Sisselülitatud nupuga teekannu ei tohi panna alusele
- ÄRGE: avage kaant, kuni vesi keeb.
- TÄHELEPANU: Töötades läheb seade kuumaks. Olge ettevaatlikud! Ärge puudutage seadme korpust selle töötamise ajal. Et vältida põletusi kuuma auruga ärge kummarduge seadme kohale selle kaane avamise ajal.
- Enne, kui teekann aluselt ära tõstate, lülitage seade välja.
- Enne seadme sisselülitamist veenduge, et kaas on korralikult suletud, vastasel juhul ei lülitu vee keemisel seade automaatselt välja ja keev vesi võib sellest välja pritsida.
- Seade on mõeldud üksnes vee keetmiseks. Ei tohi kasutada seadet muul otstarbel – see võib põhjustada seadme riknemist.
- Ärge püüdke antud seadet iseseisvalt remontida. Vea kõrvaldamiseks pöörduge lähima teeninduskeskuse poole.
- Kui toode on olnud mõnda aega õhutemperatuuril alla 0 °C, tuleb hoida seda enne sisselülitamist vähemalt 2 tundi toatemperatuuril.
- Tootja jätab endale õiguse teha ilma täiendava teatamiseta toote konstruktsiooni ebaolulisi muudatusi, mis ei mõjuta selle ohutust, töövoimet ega funktsioneerimist.
- Tootmisaeg on näidatud tootel ja/või pakendil, samuti saatedokumentidel, formaadis XX.XXXX, kus esimesed kaks numbrit XX tähendavad tootmiskuud, järgmised neli numbrit XXXX aga tootmisaastat.

#### **ENNE ESMAKASUTUST**

- Teekeetja mõeldud vesi keeb.
- Uuest teekannust kõrvaliste lõhnade eemaldamiseks keetke selles enne esimest kasutamist vett, lisades 1-3 sidruni mahla või pakikese sidrunhapet.
- Jätke lahus 12 tunniks seisma ja keetke siis uuesti läbi.
- Valage segu välja ja loputage teekannu sisemus hoolikalt, vältides vee sattumist elektrikontaktidele
- Korrake protseduuri, kui see on vajalik.

#### **KASUTAMINE**

##### **VEEGA TÄITMINE**

- Tõstke teekann aluse pealt.
- Veega saab teekann täita läbi tila või kaane.
- Kannu ülekuumenemise vältimiseks täitke kann veega vähemalt "MIN" märgini 0.5 l. Ärge täitke kunagi üle "MAX" märgi 1.7 l, vastasel juhul võib vesi keemisel tilast pursata.

##### **SISSELÜLITAMINE**

- Asetage veega täidetud kann alusele.
- Sisestage voolujuhtme pistik pistikupessa ja lülitage teekann sisse, märgutuli hakkab põlema.

##### **VÄLJALÜLITAMINE**

- Vee keemahakkamisel lülitub seade automaatselt välja, märgutuli kustub.
- **TÄHELEPANU:** Teekann on varustatud ülekuumenemisvastase kaitsesüsteemiga. Kui teekannus ei ole või on vähe vett, ta lülitub automaatselt välja. Kui see on juhtunud, tuleb lasta teekannul 10 minuti jooksul maha jahtuda, siis võib kann veega täita.

##### **KORDUV SISSELÜLITUS**

- Kui teekann on äsja keenud ja automaatselt väljalülitanud, kuid Teil on vaja vett uuesti keeta, siis oodake 15-20 sekundit enne sisselülitust.

#### **PUHASTUS JA HOOLDUS**

- Avage kaas ja valage välja vesi välja.
- Kannu ega alust ei tohi pesta jooksva vee all. Puhastage kannu korpus ja alus algul niiske pehme riidega, siis kuivatage ära. Ärge kasutage abrasiivseid puhastusvahendeid, metallist küürimiskäsna ja harja, samuti ka orgaanilisi lahusteid.
- Puhastage regulaarselt kannu katlakivist spetsiaalsete vahenditega, mis on saadavad kauplustest. Katlakivieemaldusvahendite kasutamisel järgige palun nende tootja kasutusjuhiseid.

##### **FILTRI PUHASTAMINE**

- Tõstke filter teekannust välja.
- Puhastage filter hoolikalt pehme harjaga (ei ole komplekti lisatud), eemaldage mustus voolava veega.
- Asetage filter oma kohale.

## HOIDMINE

- Enne kui jätad, siis veenduge seade on vooluvõrgust lahti ühendatud ja täiesti külm.
- Täitke PUHASTAMISE JA HOOLDUSE nõudmised.
- Kerige elektrijuhe kokku.
- Hoidke seadet kuivas jahedas kohas.



Antud sümbol tootel, pakendil ja/või saatedokumentatsioonis tähendab, et kasutatud elektrilisi ja elektroonilisi tooteid ja patareisid ei tohi ära visata koos tavaliste olmejäätmetega. Need tuleb anda ära spetsialiseeritud vastuvõtupunktidesse.

Täiendava informatsiooni saamiseks olemasolevatest jäätmete kogumise süsteemidest pöörduge kohalike võimuorganite poole.

Õige utiliseerimine aitab hoida hinnalisi ressursse ning ennetada võimalikku negatiivset mõju inimeste tervisele ja ümbritseva keskkonna olukorrale, mis võib tekkida jäätmete ebaõige käitlemise tulemusel.

## LV LIETOŠANAS INSTRUKCIJA DROŠĪBAS NOTEIKUMI

- Pirms ierīces ekspluatācijas uzmanīgi izlasiet doto lietošanas instrukciju, lai izvairītos no bojājumu radīšanas lietošanas laikā.
- Pirms pirmās ieslēgšanas pārbaudiet, vai tehniskie parametri, kas norādīti uz izstrādājuma, atbilst elektrotīkla parametriem
- Nepareiza ierīces lietošana var radīt tās bojājumus, materiālus zaudējumus un lietotāja veselības kaitējumus.
- Ierīce paredzēta izmantošanai tikai sadzīves vajadzībām. Ierīce nav paredzēta rūpnieciskai vai komerciālai izmantošanai, kā arī izmantošanai:
  - veikalu personāla virtuves zonās, birojos un citās ražošanas telpās;
  - lauksaimnieku mājās;
  - klientiem viesnīcās, moteļos, pansionātos un līdzīgās apmešanās vietās.
- Vienmēr atslēdziet ierīci no elektrotīkla, ja Jūs to neizmantojat.
- Nepieļaujiet ūdens nokļūšanu uz barošanas pamatnes.
- Neizvietojiet ierīci vai elektrovadu ūdenī vai kādā citā šķidrumā. Ja tas ir noticis nekavējoties atslēdziet to no elektrotīkla un pirms turpināt ierīces lietošanu, pārbaudiet tās darba spējas un drošību pie kvalificētiem speciālistiem.
- Barošanas vada bojājuma gadījumā, drošības pēc, tā nomaina jāuztic ražotājam, servisa dienestam vai analogiskam kvalificētam personālam
- Sekojiet līdzi, lai elektrovads nepieskartos klāt asām malām un karstām virsmām.
- Ierīcei stabili jāatrodas uz sausas līdzenas virsmas. Nenovietojiet ierīci uz karstām virsmām, kā arī siltuma avotu (piem. elektrisko plītiņu), aizkaru tuvumā un zem piekaramiem plauktiem.
- Lai atslēgtu ierīci no elektrotīkla, velciet aiz kontaktdakšas, nevis aiz vada aiz vada.
- Ierīce nav paredzēta izmantošanai personām (ieskaitot bērnus) ar pazeminātām fiziskām, sensoriskām vai intelektuālām spējām, kā arī personām bez dzīves pieredzes vai zināšanām, ja viņas nekontrolē vai nav instruējusi ierīces lietošanā persona, kura atbild par viņu drošību
- Bērni ir jākontrolē, lai nepieļautu spēlēšanos ar ierīci
- Neatļaujiet bērniem izmantot ierīci bez pieaugušo uzraudzības.
- Izmantojiet ierīci tikai ar barošanas pamatni no komplekta. Aizliegts to izmantot citām vajadzībām.
- Tējkannu ar ieslēgtu pogu nedrīkst novietot uz pamatnes
- ĮSPĒJIMAS: Negalima atidaryti dangtį, kol vanduo užverda.
- UZMANĪBU: Darbības laikā ierīce sasilst. Esiet piesardzīgi! Nepieskarieties ar rokām ierīces korpusam tās darbības laikā. Lai izvairītos no apdeguma ar karstu tvaiku, nenoliecieties pāri ierīcei, atverot vāku.
- Nedrīkst noņemt tējkannu no barošanas pamatnes tās darbības laikā, sākumā atslēdziet to.
- Pirms ieslēgšanas pārliedcinaties, ka vāciņš ir blīvi aiztaisīts, citādi nedarbosies automātiskās bloķēšanas sistēma vārīšanās laikā un ūdens var izšļākties.
- Ierīce paredzēta tikai ūdens uzsildīšanai. Aizliegts izmantot citiem mērķiem, tas var radīt ierīces bojājumus.
- Necentieties patstāvīgi labot ierīci vai nomainīt jebkādas detaļas. Ierīces bojājuma gadījumā dodieties uz tuvāko Servisa centru.
- Ja izstrādājums kādu laiku ir atradies temperatūrā zem 0°C, pirms ieslēgšanas tas ir jāpatur istabas apstākļos ne mazāk kā 2 stundas.
- Ražotājs patur sev tiesības bez papildu brīdinājuma ieviest izstrādājuma konstrukcijā nelielas izmaiņas, kas būtiski neietekmē tā drošību, darbību un funkcionalitāti.
- Izgatavošanas datums ir norādīts uz izstrādājuma un/vai iepakojuma, kā arī pavaddokumentos, formātā XX.XXXX, kur pirmie divi cipari XX ir izgatavošanas mēnesis, nākamie četri XXXX – izgatavošanas gads.

## SAGATAVOŠANA

- Tējas aparāti ir paredzēti, lai ūdens vārās.
- Lai atbrīvotos no jaunas ierīces nepiederīgas smakas, pirms pirmreizējās izmantošanas uzvāriet tējkannā ūdeni, pievienojot tam 1-3 citronu sulu vai citronskābes paciņu.
- Atstājiet šķidrumu uz 12 stundām, tad atkal uzvāriet.

- Izlejiēt šķīdumu un rūpīgi izskalojiēt tējkannu, nepieļaujot ūdens nokļūšanu uz elektriskajiem kontaktiem
- Nepieciešamības gadījumā atkārtojiēt procedūru.

## DARBĪBA

### ŪDENS IELIEŠANA

- Noņemiet tējkannu no barošanas pamatnes.
- Jūs varat iepildīt ūdeni caur snīpīti vai atvērūmu, attaisot vāciņu.
- Lai izvairītos no tējkannas pārkaršēšanas nav ieteicams to uzpildīt mazāk par 0.5 litriem ūdens (zem atzīmes "MIN"). Nelejiēt vairāk kā 1.7 l ūdens (augstāk par atzīmi "MAX"), citādi tas var izšļakstīties caur snīpīti vārīšanās laikā.

### IESLĒGŠANA

- Uzstādiēt ar ūdeni uzpildītu tējkannu uz barošanas pamatnes.
- Pievienojiēt elektro vadu pie elektrotīkla un ieslēdziēt tējkannu, iedegsies darba gaismas indikators.

### IZSLĒGŠANA

- Pēc ūdens uzvārīšanās tējkanna automātiski atslēgsies un gaismas indikators izslēgsies.
- **UZMANĪBU:** Jūsu tējkanna ir aprīkota ar pretpārkaršanas aizsardzības sistēmu. Ja tējkannā ir maz vai vispār nav ūdens, tā automātiski atslēgsies. Ja tā ir noticis nepieciešams nogaidīt ne mazāk par 10 minūtēm, lai tējkanna atdzistu, pēc tam var ieliet ūdeni.

### ATKĀRTOTA IESLĒGŠANA

- Ja ūdens tējkannā ir tikko uzvārījies un tā automātiski atslēgusies, bet Jums ir nepieciešams no jauna uzvārīt ūdeni, uzgaidiēt 15-20 sekundes pirms atkārtotas ieslēgšanas.

### TĪRĪŠANA UN KOPŠANA

- Izlejiēt visu ūdeni caur kaklu, atverot vāciņu.
- Nekādā gadījumā nemazgājiēt tējkannu un barošanas pamatni ar tekošu ūdeni. Sākumā noslaukiēt korpusa ārpusi un barošanas pamatni ar mīkstu un mitru drānu, tad noslaukiēt ar sausu. Neizmantojiēt abrazīvos tīrīšanas līdzekļus, metāliskas švammes un birstes, organiskos šķīdinātājus.
- Regulāri attīriēt tējkannu no kaļķakmens ar tam paredzētajiem līdzekļiem, kurus var iegādāties tirdzniecības uzņēmumos. Izmantojiēt tīrīšanas līdzekļus, sekojiēt līdzi norādījumiem uz iepakojuma.

### FILTRA TĪRĪŠANA

- Izņemiēt filtru no tējkannas.
- Uzmaniģi noslaukiēt filtru ar mīkstu birstīti (neietilpst komplektā), likvidējiēt netīrumus zem spēcīgas ūdens strūklas.
- Uzstādiēt filtru atpakaļ.

### GLABĀŠANA

- Prieš saugoti, įsitinkiēkite, kad prietaisas yra išjungtas ir visiškai šalta.
- Izpildiēt sadaļas TĪRĪŠANAS UN APKOPE prasības.
- Satiniēt barošanas vadu.
- Ierīci glabājiēt sausā, vēsā vietā.



Šis simbols uz izstrādājuma, iepakojuma un/vai pavaddokumentiem nozīmē, ka nolietotus elektro- vai elektroniskos izstrādājumus un baterijas nedrīkst izmest kopā ar parastajiem sadzīves atkritumiem. Tie ir jānodod specializētajos pieņemšanas punktos.

Lai iegūtu papildu informāciju par esošajām atkritumu savākšanas sistēmām, vērsiēties vietējā pašvaldībā.

Pareiza utilizācija palīdzēs saglabāt vērtīgus resursus un novērst iespējamo negatīvo ietekmi uz cilvēku veselību un apkārtējās vides stāvokli, kas var rasties nepareizas rīkošanās ar atkritumiem rezultātā.

## **LT** VARTOTOJO INŠTRUKCIJA

### SAUGUMO PRIEMONĒS

- Prietaiso gedimams išvengti prieš pirmąjį naudojimą atidžiai perskaitykite šią instrukciją.
- Prieš įjungdami prietaisą pirmą kartą įsitinkiēkite, ar prietaiso etiketėje nurodytos techninės charakteristikos atitinka tinklo parametrus.
- Neteisingai naudodamiesi gaminiu, Jūs galite jį sugadinti, patirti nuostolių arba pakenkti savo sveikatai.
- Prietaisas nėra skirtas pramoninėms ir komercinėms reikmėms, taip pat naudoti:
  - parduotuvių, biurų ir kitų gamybinių patalpų personalo virtuvių zonose;
  - ūkininkų namuose;
  - klientams ligoninėse, moteliuose, pensionatuose ir kitose gyvenamosiose vietose.
- Nesinaudodami prietaisu, visada išjunkite jį iš elektros tinklo.
- Neleiskite vandeniui patekti ant šildymo pagrindo.
- Nenardinkite prietaiso ir maitinimo laido į vandenį bei kitus skysčius. Įvykus tokiai situacijai, nedelsdami išjunkite jį iš elektros tinklo ir kreipkitės į kvalifikuotus specialistus prietaiso veikimui bei saugumui patikrinti.
- Pažeistą maitinimo laidą, siekiant išvengti pavojaus, turi pakeisti gamintojas, techninės priežiūros tarnyba ar kvalifikuotas personalas.
- Pasirūpinkite, kad elektros laidas nelieštų aštrių kampų ir karštų paviršių.
- Prietaisas turi tvirtai stovėti ant sauso lygaus paviršiaus. Nestatykite virdulio ant karštų paviršių bei šalia šilumos šaltinių (pvz., elektrinių viryklų), užuolaidų ir po pakabinamosiomis lentynomis.
- Traukdami kištuką iš elektros lizdo, niekada netempkite laido.

- Prietaisas nėra skirtas naudoti fizinę, jutiminę ar protinę negalią turintiems asmenims (įskaitant vaikus) ar patirties ir žinių neturintiems asmenims, jei jų neprižiūri ar jų dėl eksploataavimo neinstruktuoja už prietaiso saugą atsakingas asmuo.
- Vaikus reikia prižiūrėti, kad jie nežaistų prietaisu.
- Neleiskite vaikams naudotis prietaisu be suaugusiųjų priežiūros.
- Naudokite gaminį tik su komplekte pristatomu šildymo pagrindu. Draudžiama naudoti pagrindą kitiems tikslams.
- Arbatinuką negalima dėti į bazę, kai įjungtas mygtukas
- UZMANĪBU: Neatveriet vaku, līdz ūdens sāk vārtties.
- DĒMESIO: Veikdamas prietaisas įkaista. Būkite atsargūs! Nelieskite prietaiso rankomis, kai jis veikia. Siekiant išvengti nusideginimo kartais garais, nepasilenkite virš prietaiso jį atidarę.
- Negalima nuimti virduklę nuo šildymo pagrindo jam veikiant, iš pradžių išjunkite jį.
- Prieš įjungdami virduklę įsitikinkite, kad dangtis yra uždarytas, kitaip vandeniui užvirus nesuveiks automatinio išsijungimo sistema, ir vanduo gali išsipilti.
- Prietaisas skirtas tik vandeniui pašildyti. Draudžiama naudoti jį kitiems tikslams – tai gali sugadinti prietaisą.
- Nebandykite savarankiškai remontuoti prietaiso arba keisti jo detales. Atsiradus gedimams kreipkitės į artimiausią Serviso centrą.
- Jeigu gaminyje kai kurį laiką buvo laikomas žemesnėje nei 0 °C temperatūroje, prieš įjungdami prietaisą palaikykite jį kambario temperatūroje ne mažiau kaip 2 valandas.
- Gamintojas pasilieka teisę be atskiro perspėjimo nežymiai keisti įrenginio konstrukciją išsaugant jo saugumą, funkcionalumą bei esmines savybes.
- Pagaminimo data nurodyta ant gaminio ir (arba) pakuotės, taip pat pridedamoje dokumentacijoje XX.XXXX formatu, kur pirmieji du simboliai „XX“ žymi pagaminimo mėnesį, o toliau einantys keturi simboliai „XXX“ žymi pagaminimo metus.

### **PASIRUOŠIMAS DARBUI**

- Virduklė yra skirtas verdančio vandens.
- Norint pašalinti naujai įsigyto prietaiso pašalinius kvapus, prieš užverdant vandenį arbatinuke pirmąjį kartą, įpilkite 1-3 citrinų sulčių arba citrinos rūgšties paketėlį.
- Palikite tirpalą 12 val., vėliau dar kartą užvirinkite vandenį.
- Išpilkite tirpalą ir rūpestingai praskalaukite arbatinuką iš vidaus, neleisdami vandeniui patekti ant elektros kontaktų
- Jei reikia, procedūrą pakartokite.

### **VEIKIMAS**

#### **VANDENS ĮPYLIMAS**

- Nuimkite virduklę nuo šildymo pagrindo.
- Virduklę pripildykite vandeniu per snapelį arba per atidarytą dangtį.
- Norėdami išvengti virdulio perkaitimo, nepilkite į jį mažiau kaip 0.5 l vandens (žemiau rodyklės “MIN”). Nepilkite daugiau kaip 1.7 l vandens (aukščiau rodyklės “MAX”), kitaip vanduo gali išsipilti pro snapelį.

#### **ĮJUNGIMAS**

- Pastatykite virduklę su vandeniu ant šildymo pagrindo.
- Įkiškite maitinimo laidą į elektros lizdą ir įjunkite virduklę – užsidegs šviesos indikatorius.

#### **IŠJUNGIMAS**

- Virduklė išsijungia automatiškai kai tik užverda vanduo, ir šviesos indikatorius užgesta.
- DĒMESIO: Jūsų virduklėje yra įrengta apsaugos nuo perkaitimo sistema. Kai prietaise nėra vandens, arba vandens yra mažai, jis automatiškai išsijungia. Atsitikus tokiai situacijai, palaukite ne mažiau kaip 10 minučių kol virduklė atvės, ir vėl galite pilti vandenį.

#### **PAKARTOTINAS ĮJUNGIMAS**

- Tuo atveju, kai virduklė ką tik užvirė ir automatiškai išsijungė, o jums reikia vėl pašildyti vandenį, palaukite 15-20 sekundžių ir pakartotinai įjunkite prietaisą.

### **VALYMAS IR PRIEŽIŪRA**

- Atidenkite dangtį ir išpilkite visą vandenį pro angą.
- Draudžiama plauti virduklę ir jo šildymo pagrindą vandeniu. Korpusą ir pagrindą iš išorinės pusės nuvalykite drėgnu minkštu audiniu ir sausai nušluostykite. Nenaudokite šveitimo valymo priemonių, metalinių šepetėlių bei organinių tirpiklių.
- Reguliariai valykite prietaisą nuo kalkių nuosėdų specialiomis priemonėmis, kurias galima įsigyti prekybos tinkluose. Naudodamiesi valymo priemonėmis, vadovaukitės nurodymais ant jų pakuotės.

#### **FILTRO VALYMAS**

- Ištraukite filtrą iš virdulio.
- Atsargiai išvalykite filtrą minkštu šepetėliu (neįeina į komplektą), ir praskalaukite jį po vandeniu.
- Įdėkite filtrą į vietą.

### **SAUGOJIMAS**

- Pirms uzglabāšanas, pārliecinieties, ka ierīce ir atvienota un pilnīgi auksts.
- Atilkite visus “VALYMAS IR PRIEŽIŪRA” skyriaus reikalavimus.
- Suvyniokite maitinimo laidą.
- Laikykite prietaisą sausoje vėsioje vietoje.



Šis simbolis ant gaminio, pakuotėje ir (arba) lydinčioje dokumentacijoje reiškia, kad naudojami elektriniai ir elektroniniai gaminiai bei baterijos neturėtų būti išmetami (išmestos) kartu su įprastinėmis buitinėmis atliekomis. Juos (jas) reikėtų atiduoti specializuotiems priėmimo punktam.

Norint gauti papildomos informacijos apie galiojančias atliekų surinkimo sistemas, kreipkitės į vietines valdžios institucijas.

Teisingai utilizuojant atliekas, sutaupysite vertingų išteklių ir apsaugosite žmonių sveikatą ir aplinką nuo neigiamo poveikio, galinčio kilti netinkamai apdorojant atliekas.

## **HASZNALATI UTASÍTÁS** **FONTOS BIZTONSÁGI INTÉZKEDÉSEK**

- A készülék használata előtt, a készülék károsodása elkerülése érdekében figyelmesen olvassa el a Használati utasítást.
- Első használat előtt ellenőrizze, megfelelnek-e a terméken feltüntetett műszaki adatok a villamos hálózat adatainak.
- A helytelen kezelés a készülék károsodásához, anyagi kárhoz, vagy a használó egészségkárosodásához vezethet.
- A készülék kizárólag háztartásban használható. A készülék nem alkalmas ipari és kereskedelmi használatra illetve nem használható:
  - személyzet által üzletek, irodák konyhai helyiségében és egyéb ipari helyiségben;
  - farmházakban;
  - szállodák, motelek, panziók, illetve egyéb hasonló szállás vendégei által.
- Használaton kívül mindig áramtalanítsa a készüléket.
- Víz ne kerüljön az áramforrást biztosító elemre!
- Ne merítse a készüléket és a vezetéket vízbe vagy más folyadékba. Hogyha ez megtörtént, azonnal áramtalanítsa a készüléket és, mielőtt újra használná azt, ellenőrizze a készülék munkaképességét és biztonságát szakképzett szerelő segítségével.
- A villamos vezeték meghibásodása esetén veszély elkerülése érdekében annak cseréjét végezze a gyártó a szervizközpont, illetve hasonlóan szakképzett személyzet.
- A készülékkel való játszás elkerülése érdekében tartsa a gyermekeket felügyelet alatt.
- Figyeljen arra, hogy a vezeték ne érintkezzen éles, vagy forró felülettel.
- A készülék áramtalanítása közben fogja a csatlakozódugót, ne húzza a vezetéket.
- A készüléket száraz, sima felületre szilárdan kell felállítani. Ne alítsa fel a készüléket forró felületre, valamint hőforrás (villamos tűzhely) függöny közelében és függő polcok alatt.
- Soha ne hagyja felügyelet nélkül a bekapcsolt teafőzőt.
- A készüléket ne használják elégtelen fizikai, érzéki vagy szellemi képességű személyek (beleértve a gyerekeket is), illetve tapasztalattal vagy ismerettel nem rendelkező személyek felügyelet nélkül, illetve, ha nem részesültek kioktatásban a készülék használatáról a biztonságukért felelős személy által.
- A gyermekeket tartsa felügyelet alatt a készülékkel való játszás elkerülése érdekében.
- A készüléket csak a készletben található áramellátást biztosító elemmel használja. Az elemet tilos más célból használni.
- A teafőzőt működés közben levenni az elemről tilos, előbb kapcsolja ki azt.
- A teafőzőt lenyomott kapcsolóval az alapegységre helyezni tilos.
- VIGYÁZAT: Ne nyissa ki a fedelet, amíg a víz forni kezd.
- FIGYELEM: Működés közben a készülék melegszik. Legyen óvatos! Működés közben ne érjen kézzel a készülékhez. Amikor felemeli a fedőt, ne hajoljon a készülék fölé gőz általi égési sérülések elkerülése érdekében.
- Mielőtt bekapcsolná a készüléket, ellenőrizze helyesen van-e lezárva a fedele, mert ha helytelenül – akkor nem fog kapcsolni az automatikus kikapcsolás a víz forrása esetén, és a víz kilocsanhat.
- A készülék csak vízmelegítésre alkalmas. A készüléket károsodás elkerülése végett más célból felhasználni tilos.
- Ne próbálja egyedül javítani a készüléket, cserélni az alkatrészeket. Forduljon a közeli szervizbe.
- Amennyiben a készüléket valamennyi ideig 0 °C–nál tárolták, bekapcsolása előtt legalább 2 órán belül tartsa szobahőmérsékleten.
- A gyártónak jogában áll értesítés nélkül másodrendű módosításokat végezni a készülék szerkezetében, melyek alapvetően nem befolyásolják a készülék biztonságát, működőképességét, funkcionalitását.
- A gyártási idő XX.XXXX formátumban a terméken és/vagy a csomagoláson található, valamint a kísérő iratokban, ahol az első két «XX» számjel a gyártási hónapra, a következő «XXXX» számjel pedig a gyártási évre utal.

### **ELŐKÉSZÍTÉS**

- Vízforráló alkalmas a forró vizet.
- Az új termékből áradó idegen szag eltávolítása érdekében első használat előtt forralja fel a teáskannába a vizet 1-3 citrom leve vagy citromsav hozzáadásával.
- A citromos vizet 12 órán belül hagyja állni a kannában, miután forralja fel újra.
- Öntse ki az oldatot és óvatosan öblítse le a teafőző belsejét úgy, hogy az elektromos érintkezőket víz ne érje
- Szükség esetén ismételje meg a műveletet.

## JAVASLATOK A KEZELÉSHEZ

### VÍZZEL VALÓ FELTÖLTÉS

- Vegye le a teafőzőt az áramellátásért felelő elemről.
- Feltöltheti a teáskannát a száján, vagy a torkán keresztül.
- A teafőző túlmelegedése elkerülése érdekében nem ajánlatos 0.5 liternél kevesebb vizet tölteni („MIN„ jelző alatt). Ne töltsön a teáskannába több mint 1.7 liternél vizet („MAX„ jelző felett), mert forrás közben a víz kiloccsanhat a teáskanna száján.

### BEKAPCSOLÁS

- Helyezze a vízzel megtöltött teafőzőt, az áramforrást biztosító elemre.
- Csatlakoztassa a vezetékét az elektromos hálózathoz, és kapcsolja be a teafőzőt. Bekapcsol a működési jelzőlámpa.

### KIKAPCSOLÁS

- Amikor elkezd forni a víz, a teafőző automatikusan kikapcsol, és elalszik a jelzőlámpa.
- **FIGYELEM:** Az Ön teafőzője túlmelegedés gátló védőrendszerrel van ellátva. Hogyha a teáskannában nincs, vagy kevés víz van, akkor az automatikusan kikapcsol. Ha ez megtörtént, várjon legalább 10 percig, amíg a teafőző lehűl, miután feltöltheti vízzel.

### ISMÉTELT BEKAPCSOLÁS

- Hogyha a teafőzőben felforrott a víz, és a készülék automatikusan kikapcsolt, de Önnek ismételt vizet kell melegíteni, akkor az ismételt bekapcsolás előtt várjon 15-20 másodpercig.

### TISZTÍTÁS ÉS KARBANTARTÁS

- Öntse ki a torkán a vizet, kinyitva annak fedelét.
- Semmi esetre sem mossa a teafőzőt és az elemet vízszugár alatt. Törölje meg kívülről a készülékházat és az elemet előbb nyirkos, puha törülköendővel, aztán – szárazal. Ne használjon súrolószert, kefét, szerves oldószert.
- Rendszeresen tisztítsa a készüléket a vízkövesedéstől üzletben árusított vízköellenes szerekkel. Használja a tisztítószert a csomagoláson előírt utasításoknak megfelelően.

### A SZŰRŐ TISZTÍTÁSA

- Vegye ki a teafőzőből a szűrőt.
- Óvatosan törölje meg a szűrőt, puha kefével (nem tartozik a készlethez) vízszugár alatt távolítsa el a piszkot.
- Helyezze vissza a szűrőt.

### TÁROLÁS

- Tárolás előtt győződjön meg róla, hogy a készülék ki van húzva, és teljesen hidegen.
- Kövesse a TISZTÍTÁS ÉS KARBANTARTÁS rész lépéseit.
- Tekerje fel a vezetékét.
- Száraz, hűvös helyen tárolja.



— Ez a jel a terméken, csomagoláson és/vagy kísérő dokumentumokon azt jelenti, hogy ezeket a használt villamos és elektronikus termékeket és elemeket tilos az általános háztartási hulladékkal kidobni. E tárgyakat speciális befogadó pontokban kell leadni.

A hulladékbecfogadó rendszerrel kapcsolatos kiegészítő információért forduljon a helyi illetékes hatósághoz.

A megfelelő hulladékkezelés segít megőrizni az értékes erőforrásokat és megelőzheti az olyan esetleges negatív hatásokat az emberi egészségre és a környezetre, amelyek a nem megfelelő hulladékkezelés következtében felmerülhetnek fel.

## **RO** INTRUCȚIUNI DE UTILIZARE MĂSURILE DE SIGURANȚĂ

- Citiți cu atenție aceste instrucțiuni înainte de a utiliza aparatul pentru a evita defecțiunile în timpul utilizării.
- Înainte de prima conectare, verificați dacă caracteristicile tehnice indicate pe produs corespund parametrilor rețelei electrice.
- Manipularea necorespunzătoare poate duce la deteriorarea produsului, pagube materiale și poate cauza daune sănătății utilizatorului.
- A se utiliza doar în scopuri de utilizare casnică. Aparatul este destinat doar pentru utilizare în condiții casnice. Aparatul nu este destinat pentru utilizare industrială și comercială, precum și pentru utilizare în:
  - zonele de bucătărie pentru personalul din magazine, officii și alte încăperi de producere;
  - ferme;
  - clienții din hoteluri, moteluri, pensiuni și alte spații de locuit similare.
- Dacă aparatul nu se utilizează, deconectați-l de fiecare dată de la rețeaua electrică.
- Nu introduceți aparatul și cablul de alimentare în apă sau alte lichide. Însă dacă acest lucru s-a întâmplat, deconectați imediat aparatul de la sursa de alimentare și înainte de a-l utiliza în continuare, verificați capacitatea de funcționare și siguranța aparatului la specialiști calificați.
- Dacă cablul de alimentare este deteriorat, pentru a evita pericolul, înlocuirea acestuia trebuie să fie realizată de către producător sau de către un centru de deservire autorizat, sau de către personalul calificat corespunzător.
- Pentru a preveni situațiile periculoase, în cazul deteriorării cablului de alimentare, este necesar ca acesta să fie înlocuit de producător, centrul de reparații sau de personalul similar calificat.
- La deconectarea aparatului de la sursa de energie electrică, trageți de ștecher și nu apucați de cablu.
- Nu permiteți pătrunderea apei pe baza de alimentare.



- Aparatul trebuie să fie poziționat în mod stabil pe o suprafață uscată și plană. Nu așezați aparatul pe o suprafață fierbinte sau în apropierea surselor de căldură (de exemplu, plite electrice de gătit), perdelelor și rafturilor suspendate.
- Aveți grijă ca cablul de alimentare să nu fie atins de margini ascuțite și suprafețe fierbinți.
- Aparatul nu este destinat persoanelor (inclusiv copiilor) cu capacități fizice, senzoriale și mintale reduse sau dacă ele nu posedă experiență de viață sau cunoștințe, dacă ele nu sunt supravegheate sau instruite privitor la utilizarea aparatului de persoana, responsabilă de siguranța lor.
- Supravegheați copiii pentru a nu le permite jocul cu aparatul.
- Nu se permite înlăturarea fierbătorului de pe baza de alimentare în timpul funcționării, mai întâi deconectați-l.
- Înainte de a conecta fierbătorul, asigurați-vă că capacul este bine închis, în caz contrar sistemul de deconectare automată la atingerea punctului de fierbere a apei nu va funcționa, iar apa se poate vărsa din fierbător.
- Aparatul este destinat exclusiv pentru încălzirea apei. Se interzice utilizarea în alte scopuri – aceasta poate provoca defectarea produsului.
- Se interzice să puneți pe bază ceainicul cu butonul conectat
- **ATENȚIE:** Nu deschideți capacul în timp ce fierbe apa.
- **ATENȚIE:** Aparatul se încălzește în timpul funcționării. Fiți atenți! Nu atingeți carcasa aparatului în timpul funcționării lui. Pentru a evita arsurile cu aburi fierbinți, nu vă aplecați deasupra aparatului atunci când deschideți capacul.
- Nu lăsați niciodată aparatul în funcțiune fără supraveghere.
- Nu încercați să reparați aparatul desinestător sau să înlocuiți careva piese. În cazul detectării unor defecțiuni, adresați-vă celui mai apropiat centru de deservire.
- Dacă produsul a fost păstrat pentru o perioadă de timp la temperaturi sub 0 °C, atunci înainte de conectare acesta ar trebui să se afle la temperatura camerei, timp de cel puțin 2 ore.
- Producătorul își rezervă dreptul de a introduce fără notificare prealabilă mici modificări în construcția produsului, care nu influențează semnificativ siguranța, capacitatea de funcționare și performanța acestuia.
- Data producerii este indicată pe produs și/sau ambalaj, precum și în documentația însoțitoare, în format XX.XXXX, unde primele două cifre "XX" reprezintă luna producerii, iar următoarele patru cifre "XXXX" reprezintă anul producerii.

### **PREGĂTIREA**

- Maker este proiectat pentru a fierbe apa.
- Pentru eliminarea mirosurilor străine din aparatul nou, înainte de prima utilizare este necesar să fierbeți apă în ceainic, adăugând în ea suc de la 1-3 lămâi sau un pachetel de acid citric.
- Lăsați soluția timp de 12 ore, iar apoi fierbeți-o din nou.
- Vărsați soluția și clătiți bine ceainicul în interior, fără a lăsa apa să nimerească pe contactele electrice
- În caz de necesitate, repetați procedura.

### **FUNCȚIONAREA**

#### **MODUL DE TURNARE A APEI**

- Luați fierbătorul de pe baza de alimentare.
- Puteți să-l umpleți prin nasul sau gura de umplere a fierbătorului, deschizând capacul.
- Pentru a evita supraîncălzirea fierbătorului nu se recomandă a turna o cantitate mai mică de 0.5 litri de apă (sub marcajul "MIN"). Nu turnați mai mult de 1.7 litri de apă (peste marcajul "MAX"), în caz contrar apa se poate vărsa prin nasul fierbătorului în timpul fierberii.

#### **CONECTAREA**

- Fixați fierbătorul plin cu apă pe baza de alimentare.
- Racordați cablul de alimentare la rețeaua electrică și conectați fierbătorul, atunci se va porni indicatorul luminos de funcționare.

#### **DECONECTAREA**

- La atingerea punctului de fierbere a apei fierbătorul se va opri automat și indicatorul luminos se va stinge.
- **NOTĂ:** Fierbătorul Dumneavoastră este dotat cu un sistem de protecție contra supraîncălzirii. Dacă în fierbător nu este apă sau este puțină, atunci acesta se va deconecta automat. Dacă se întâmplă acest lucru, este necesar să așteptați cel puțin 10 minute pentru ca fierbătorul să se răcească, după care puteți turna apa.

#### **CONECTAREA REPETATĂ**

- Dacă fierbătorul tocmai a fiert și s-a deconectat automat, iar Dumneavoastră aveți nevoie să încălziți apa din nou, așteptați 15-20 de secunde înainte de a conecta din nou.

### **CURĂȚAREA ȘI ÎNTREȚINEREA**

- Vărsați toată apa prin gura de umplere prin deschiderea capacului.
- Înainte de curățare, deconectați întotdeauna aparatul de la rețeaua electrică și lăsați-l să se răcească complet.
- În nici un caz nu spălați fierbătorul și baza de alimentare sub jetul de apă. Ștergeți exteriorul corpului și baza mai întâi cu o cârpă moale umedă, iar apoi – cu una uscată. Nu folosiți substanțele abrazive de curățare, burete și perii de metal, precum și solvenții organici.
- Curățați în mod regulat produsul de depunerile de calcar cu produse speciale, pe care le puteți achiziționa în magazine. La utilizarea produselor de curățare, urmați instrucțiunile de pe ambalajul acestora.

#### **CURĂȚAREA FILTRULUI**

- Scoateți filtrul din fierbător.
- Ștergeți ușor filtrul, înlăturați impuritățile cu o perie moale (nu este inclusă în set) sub jetul de apă.
- Fixați filtrul la loc.

## PĂSTRAREA

- Înainte de depozitare, asigurați-vă că aparatul este scos din priză și este complet răcit.
- Respectați toate cerințele de la punctul CURĂȚAREA ȘI ÎNTREȚINEREA.
- Strângeți prin înfășurare cablul de alimentare.
- Aparatul se va păstra la loc răcoros și uscat.



Simbolul dat pe produs, ambalaj și/sau documentele însoțitoare înseamnă că aparatele electrice și electronice, și bateriile uzate nu trebuie aruncate împreună cu deșeurile menajere. Acestea trebuie duse la punctele de colectare specializate.

Adresați-vă la autoritățile locale pentru a obține informații suplimentare referitor la sistemele existente de colectare a deșeurilor.

Reciclarea corectă va contribui la păstrarea resurselor valoroase și la prevenirea posibilelor efecte negative asupra sănătății oamenilor și a mediului înconjurător, care ar putea apărea în rezultatul reciclării incorecte a deșeurilor.

## **PL** INSTRUCȚIA OBSLUGI ŚRODKI BEZPIECZEŃSTWA

- Zalecăm uważnie przeczytać niniejszą instrukcję przed uruchomieniem urządzenia, aby uniknąć awarii podczas użytkowania.
- Przed pierwszym włączeniem należy sprawdzić, czy dane techniczne podane na wyrobie są zgodne z parametrami prądu elektrycznego.
- Niewłaściwe postępowanie może spowodować uszkodzenie wyrobu, wyrządzić szkodę materialną albo spowodować zagrożenie zdrowia użytkownika.
- Urządzenie jest przeznaczone tylko do użytku domowego. Urządzenie nie jest przeznaczone do używania w przemyśle i w handlu, a także do wykorzystania:
  - w pomieszczeniach kuchennych dla pracowników w sklepach, biurach i innych pomieszczeniach produkcyjnych;
  - w domach rolników;
  - przez klientów w hotelach, motelach, pensjonatach i innych podobnych miejscach zamieszkania.
- Zawsze odłączaj urządzenie od zasilania prądem elektrycznym, gdy nie jest ono używane.
- Nie dopuszczaj do przedostania się wody do bazy zasilającej.
- Nie wolno zanurzać urządzenia, bazy zasilającej ani przewodu sieciowego w wodzie ani żadnej innej cieczy. Jeśli tak się stało, natychmiast odłącz urządzenie od źródła zasilania i przed dalszym użyciem zwróć się w celu sprawdzenia, czy urządzenie działa sprawnie i bezpiecznie, do wykwalifikowanych specjalistów.
- W przypadku uszkodzenia przewodu zasilającego jego wymiany, aby uniknąć niebezpieczeństw, powinien dokonać producent lub upoważniony przez niego Punkt Serwisowy bądź podobny wykwalifikowany personel.
- Należy uważać, aby przewód zasilający nie dotykał ostrych krawędzi i gorących powierzchni.
- Po odłączeniu urządzenia od zasilania prądem elektrycznym ciągnij za wtyczkę, lecz nie ciągnij za przewód.
- Urządzenie musi stać na stabilnej, płaskiej i suchej powierzchni! Nie umieszczaj urządzenia na powierzchniach gorących, a także w pobliżu źródeł ciepła (np. kuchni elektrycznych), firanek ani pod półkami wiszącymi.
- Nigdy nie zostawiaj włączonego urządzenia bez nadzoru.
- Urządzenie nie jest przeznaczone do użytku przez osoby (w tym dzieci) o obniżonych możliwościach fizycznych, zmysłowych lub umysłowych albo w przypadku braku doświadczenia lub wiedzy, jeśli nie znajdują się one pod nadzorem lub nie poinstruowane przez osobę odpowiedzialną za ich bezpieczeństwo na temat korzystania z urządzenia.
- Dzieci powinny być nadzorowane w celu niedopuszczenia do bawienia się z urządzeniem.
- Wyrób należy używać tylko z bazą zasilającą, dostarczaną w komplecie. Nie wolno używać jej do innych celów.
- Nie wolno zdejmować czajnika bazy zasilającej podczas pracy, najpierw wyłącz go.
- Nie wolno stawiać czajnika z włączonym przyciskiem na podstavie.
- UWAGA: Podczas gotowania wody nie otwieraj pokrywy.
- OSTRZEŻENIE: Urządzenie nagrzewa się podczas pracy. Uważaj! Nie należy dotykać rękami obudowy urządzenia podczas jego pracy. Aby uniknąć poparzenia gorącą parą wodną, nie pochylaj się nad urządzeniem po otwarciu pokrywy.
- Przed włączeniem upewnij się, że pokrywa jest szczelnie zamknięta, w przeciwnym razie nie zadziała system automatycznego wyłączenia po zagotowaniu i woda może zostać wyrzucona.
- Urządzenie jest przeznaczone wyłącznie do ogrzewania wody. Nie wolno używać do innych celów – może to spowodować uszkodzenie wyrobu.
- Nie należy samodzielnie naprawiać ani wymieniać żadnej części urządzenia. W przypadku wykrycia usterek należy skontaktować się z najbliższym Punktem Serwisowym.
- Jeśli urządzenie przez jakiś czas znajdowało się w temperaturze poniżej 0°C, przed włączeniem musi być przechowywane w temperaturze pokojowej nie krócej niż 2 godziny.
- Producent zastrzega sobie prawo, bez dodatkowego powiadomienia, do wprowadzania drobnych zmian w konstrukcji wyrobu, które zupełnie nie wpływają na jego bezpieczeństwo, sprawność lub funkcjonalność.

- Data produkcji jest wskazana na wyrobie i/albo na opakowaniu, a także w dokumentacji towarzyszącej, w formacie XX.XXXX, gdzie pierwsze dwie liczby „XX” to miesiąc produkcji, następne cztery cyfry „XXXX” to rok produkcji.

### PRZYGOTOWANIE

- Czajnik przeznaczony jest do gotowania wody.
- W celu usunięcia zapachów z nowego urządzenia przed pierwszym użyciem zagotuj wodę w czajniku, dodając do niej sok 1-3 cytryn lub torebkę kwasu cytrynowego.
- Pozostaw roztwór na 12 godzin, następnie znów zagotuj.
- Wylej roztwór i starannie wypłucz czajnik wewnątrz, nie dopuszczając do przedostania się wody do styków elektrycznych
- W razie potrzeby powtórz procedurę.

### PRACA

#### WLEWANIE WODY

- Zdejmij czajnik z bazy zasilającej.
- Możesz napełnić go poprzez dzióbek lub gardziel, otwierając pokrywę.
- Aby uniknąć przegrzania czajnika nie zaleca się wlewać mniej niż 0,5 l wody (poniżej kreski "MIN"). Nie wlewaj więcej niż 1,7 l wody (powyżej kreski "MAX"), w przeciwnym razie ona może zostać wyrzucona przez dzióbek przy gotowaniu.

#### WŁĄCZANIE

- Postaw wypełniony wodą czajnik na bazę zasilającą.
- Podłącz przewód zasilający do źródła zasilania prądem elektrycznym i włącz czajnik, przy tym zapali się lampka kontrolna pracy.

#### WYŁĄCZANIE

- Po zagotowaniu wody czajnik wyłączy się automatycznie, a kontrolka zgaśnie.
- **UWAGA:** Twój czajnik wyposażony jest w system ochrony przed przegrzaniem. Jeśli w czajniku brak lub mało wody, wyłączy się automatycznie. Jeśli to się stało, należy odczekać co najmniej 10 minut, aż czajnik ostygnie, po czym można wlewać wodę.

#### PONOWNE WŁĄCZENIE

- Jeśli czajnik dopiero co zagotował się i automatycznie odłączył się, a chcesz ponownie podgrzać wodę, poczekaj 15-20 sekund przed ponownym włączeniem.

### CZYSZCZENIE I KONSERWACJA

- Wylej całą wodę przez gardziel, otwierając pokrywę.
- Przed rozpoczęciem zawsze odłączyć urządzenie od zasilania i odczekać, aż w całości ostygnie.
- W żadnym wypadku nie myj czajnika ani bazy zasilającej bieżącą wodą. Wytrzyj zewnętrzną obudowę i bazę najpierw zwilżoną, miękką szmatką, a następnie wytrzyj do sucha. Nie należy stosować środków czyszczących o własnościach ściernych, metalowych gąbek i szczotek, a także rozpuszczalników organicznych.
- Regularnie czyść wyrób od kamienia specjalnymi środkami, które można kupić w sieci handlowej. Stosując środki czystości, postępuj zgodnie z instrukcjami na ich opakowaniu.

#### CZYSZCZENIE FILTRA

- Wyjmij filtr z czajnika.
- Delikatnie wytrzyj filtr, miękką szczotką (nie jest dostarczona w komplecie) usuń zanieczyszczenia pod strumieniem wody.
- Włóż filtr z powrotem.

### PRZECHOWYWANIE

- Przed przechowywaniem upewnij się, że urządzenie jest odłączone od sieci elektrycznej i całkowicie ostygło.
- Spełniaj wszystkie wymagania określone w sekcji CZYSZCZENIE I KONSERWACJA.
- Zwiń przewód zasilający.
- Przechowuj urządzenie w suchym i chłodnym miejscu.



Ten symbol umieszczony na wyrobie, opakowaniu i/lub dołączonej dokumentacji oznacza, że zużytych urządzeń elektrycznych i elektronicznych oraz baterii nie należy wyrzucać wraz ze zwykłymi odpadami gospodarstwa domowego. Należy je oddawać do specjalnych punktów odbioru.

Aby uzyskać więcej informacji na temat istniejących systemów zbierania odpadów, należy skontaktować się z władzami lokalnymi.

Prawidłowa utylizacja pomaga oszczędzać cenne zasoby i zapobiec ewentualnym negatywnym wpływom na zdrowie ludzi i stan środowiska naturalnego, które mogą powstać w wyniku niewłaściwego postępowania z odpadami.