



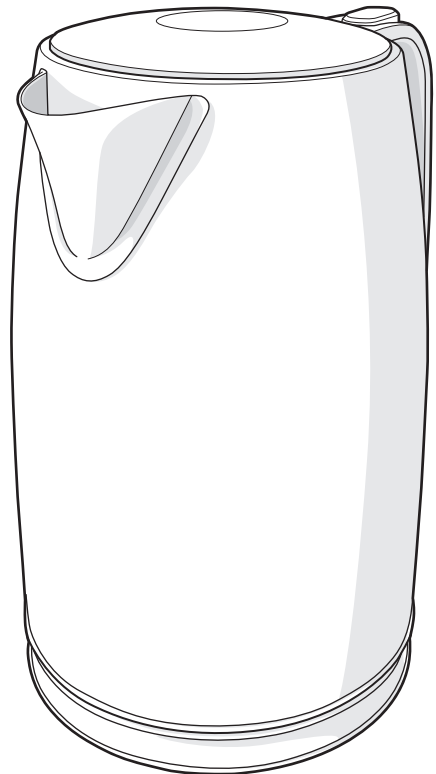
**Electrolux**

# **Create 3 Kettle**

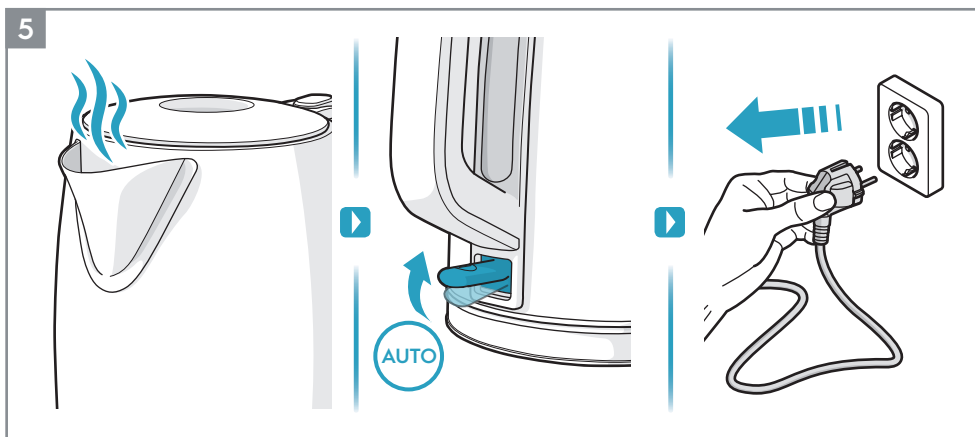
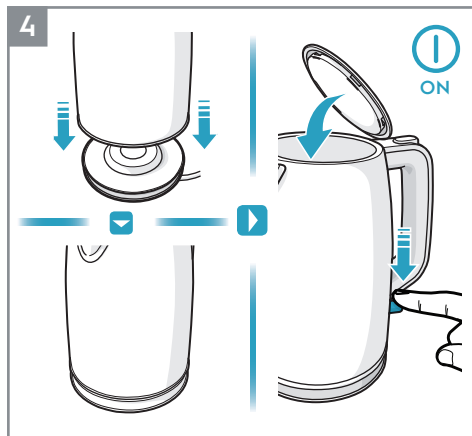
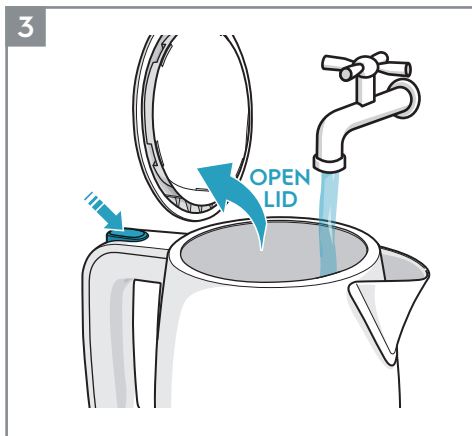
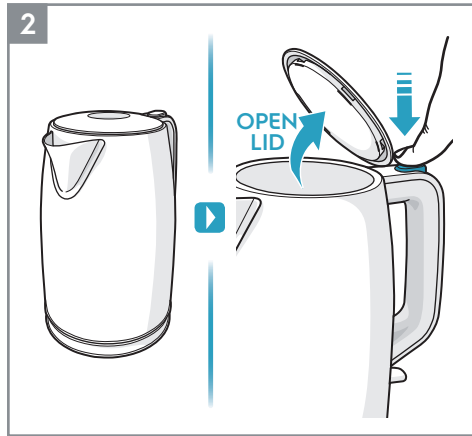
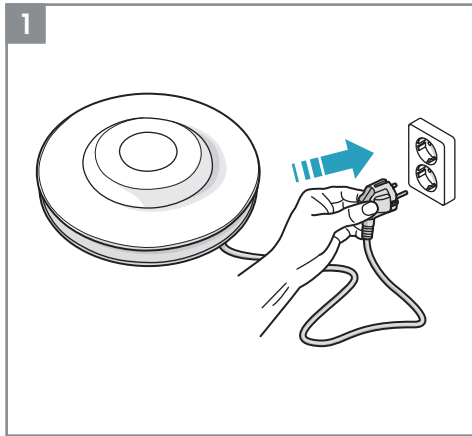
User Manual

E3K1-3ST

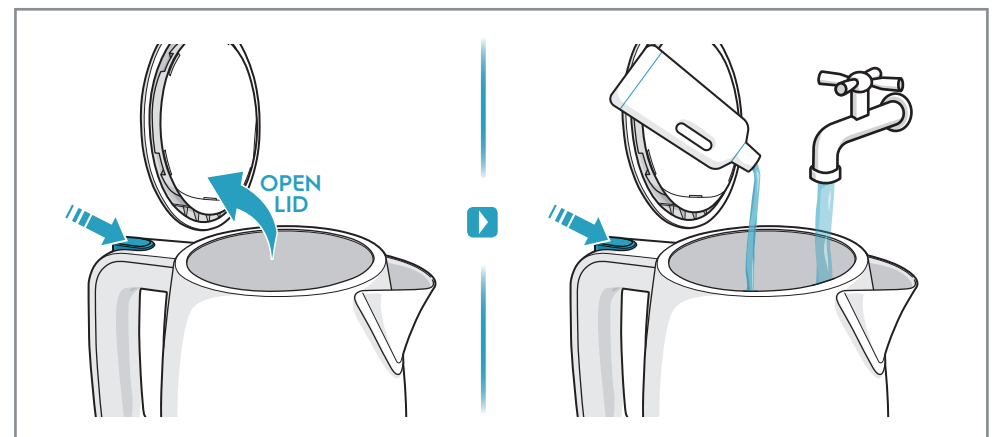
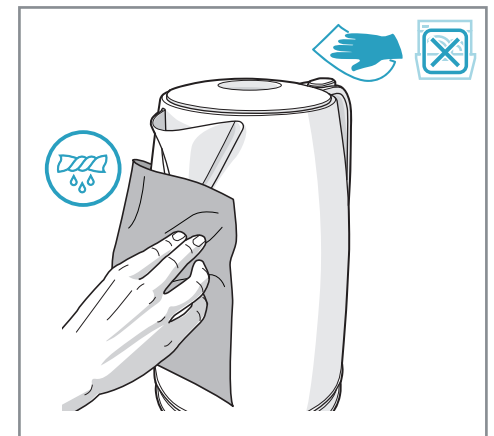
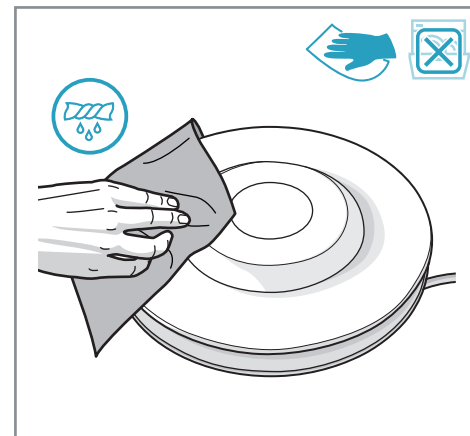
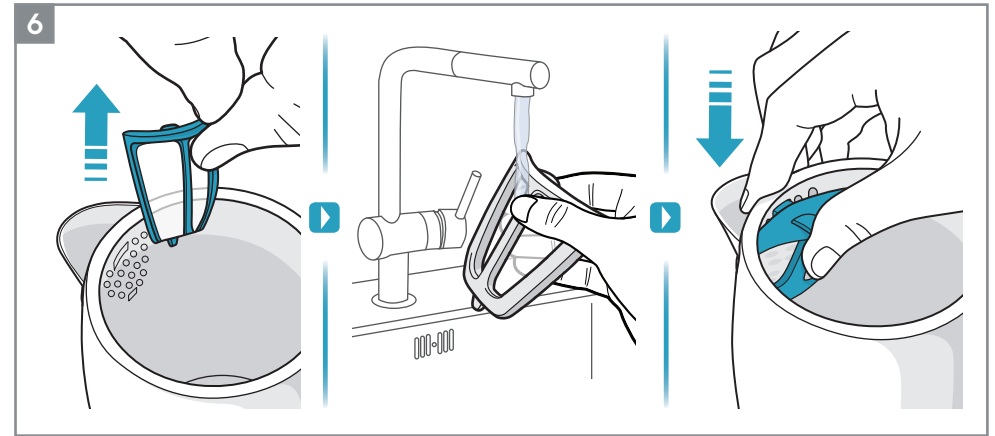
Kettle



## How to use



## Cleaning



<b>SAFETY ADVICE</b>	<b>EN</b>
<b>BEZPEČNOSTNÍ DOPORUČENÍ</b>	<b>CZ</b>
<b>SIKKERHEDSRÅD</b>	<b>DK</b>
<b>SICHERHEITSHINWEIS</b>	<b>DE</b>
<b>OHUTUSSOOVITUSED</b>	<b>ET</b>
<b>TURVALLISUUTTA KOSKEVA OHJE</b>	<b>FI</b>
<b>CONSEILS DE SÉCURITÉ</b>	<b>FR</b>
<b>SIGURNOSNE NAPOMENE</b>	<b>HR</b>
<b>BIZTONSÁGI ELŐÍRÁSOK</b>	<b>HU</b>
<b>INDICAZIONI DI SICUREZZA</b>	<b>IT</b>
<b>SAUGOS REKOMENDACIJOS</b>	<b>LT</b>
<b>DROŠĪBAS IETEIKUMI</b>	<b>LV</b>
<b>RÅD VEDRØRENDE SIKKERHET</b>	<b>NO</b>
<b>PORADY DOTYCZĄCE BEZPIECZNEGO UŻYTKOWANIA</b>	<b>PL</b>
<b>RECOMANDĂRI PRIVIND SIGURANȚA</b>	<b>RO</b>
<b>ИНСТРУКЦИЯ ПО ЭКСПЛУАТАЦИИ</b>	<b>RU</b>
<b>BEZPEČNOSTNÉ ODPORÚČANIA</b>	<b>SK</b>
<b>VARNOSTNI NASVET</b>	<b>SL</b>
<b>SAVET ZA BEZBEDNOST</b>	<b>CS</b>
<b>SÅKERHETSRÅD</b>	<b>SE</b>
<b>GÜVENLİK BİLDİRİMİ</b>	<b>TR</b>
<b>ПОРАДИ ЩОДО БЕЗПЕКИ</b>	<b>UK</b>

EN

This appliance is not intended for use by persons (including children) with reduced physical, sensory or mental capabilities, or lack of experience and knowledge, unless they have been given supervision or instruction concerning use of the appliance by a person responsible for their safety.

Children should be supervised to ensure that they do not play with the appliance.

This appliance can be used by children aged from 8 years and above and persons with reduced physical, sensory or mental capabilities or lack of experience and knowledge if they have been given supervision or instruction concerning use of the appliance in a safe way and understand the hazards involved. Children shall not play with the appliance. Cleaning and user maintenance shall not be made by children without supervision

Appliances can be used by persons with reduced physical, sensory or mental capabilities or lack of experience and knowledge if they have been given supervision or instruction concerning use of the appliance in a safe way and understand the hazards involved.

Children shall not play with the appliance.

If the supply cord is damaged, it must be replaced by the manufacturer, its service agent or similarly qualified persons in order to avoid a hazard.

This appliance is intended to be used in household and similar applications such as:  
– staff kitchen areas in shops, offices and other working environments;  
– farm houses;  
– by clients in hotels, motels and other residential type environments;  
– bed and breakfast type environments.

Do not immerse the appliance in water or any other liquid.

Attention: If the kettle is overfilled there is a risk that the boiling water may spray out, which could scald or burn! Therefore never fill the kettle above the maximum marking.

Never operate appliance with open lid.

The appliance is only to be used with the stand provided.

Warning: Avoid spillage on the connector.

Attention: The heating element surface is subject to residual heat after use. The appliance must be switched off and the mains plug withdrawn each time after use, before cleaning and maintenance.

No action is needed to adapt the product to 50 or 60Hz. The product will adjust itself.

Tento spotřebič nesmějí používat osoby (včetně dětí) se sníženými fyzickými, smyslovými nebo duševními schopnostmi nebo osoby bez patřičných zkušeností a znalostí, pokud tak nečiní pod dohledem nebo vedením osoby odpovědné za jejich bezpečnost.

Na malé děti je třeba dohlédnout, aby si se spotřebičem nehrály.

Tento spotřebič smí používat děti starší 8 let nebo osoby se sníženými fyzickými, smyslovými nebo duševními schopnostmi nebo osoby bez patřičných zkušeností a znalostí, pouze pokud tak činí pod dozorem nebo vedením, které zohledňuje bezpečný provoz spotřebiče, a pokud rozumí rizikům spojeným s provozem spotřebiče. Zabraňte, aby si děti hrály se spotřebičem. Čištění a uživatelskou údržbu spotřebiče by neměly provádět děti bez dozoru

Spotřebiče smí používat osoby se sníženými fyzickými, smyslovými nebo duševními schopnostmi nebo osoby bez patřičných zkušeností a znalostí, pokud tak činí pod dozorem nebo vedením, které zohledňuje bezpečný provoz spotřebiče, a rozumí rizikům spojeným s provozem spotřebiče.

Zabraňte, aby si děti hrály se spotřebičem.

Jestliže je poškozený přívodní kabel, smí ho vyměnit pouze výrobce, servisní technik nebo osoba s podobnou příslušnou kvalifikací, jinak by mohlo dojít k úrazu.

Tento spotřebič je určen pro použití v domácnosti a pro následující způsoby použití:  
– kuchyňky pro zaměstnance v obchodech, kancelářích a jiných pracovních prostředích;  
– farmářské domy;  
– pro zákazníky hotelů, motelů a jiných ubytovacích zařízení;  
– penziony a ubytovny.

Neponořujte spotřebič do vody ani do jiné kapaliny.

**Upozornění:** Pokud je v konvici příliš mnoho vody, existuje riziko, že vroucí voda vystříkne ven a může způsobit popáleniny! Proto konvici nikdy nenaplňujte vodou nad rysku maximální hladiny.

Nikdy nepoužívejte spotřebič s otevřeným víkem.

Spotřebič musí být používán výhradně s dodaným podstavcem.

**Výstraha:** Dejte pozor, aby nedošlo k vylití vody na konektor.

**Upozornění:** Povrch topného článku je po použití spotřebiče teplý. Před čištěním a údržbou musí být spotřebič vypnutý a síťový kabel odpojený z elektrické zásuvky.

Produkt není nutné nijak upravovat pro 50 nebo 60 Hz. Produkt se nastaví sám.

## DISPOSAL



This symbol on the product or on its packaging indicates that the product may not be treated as household waste. To recycle your product, please take it to an official collection point or to an Electrolux service center that can remove and recycle the battery and electric parts in a safe and professional way. Follow your country's rules for the separate collection of electrical products and rechargeable batteries.

Electrolux reserves the right to change products, information and specifications without notice.

EN

CZ

DK

DE

ET

FI

FR

HR

HU

IT

LT

LV

NO

PL

RO

RU

SK

SL

CS

SE

TR

UK

## LIKVIDACE



Tento symbol na spotřebiči nebo na jeho obalu znamená, že tento spotřebič nepatří do domovního odpadu. Chcete-li spotřebič recyklovat, odevzdejte ho v oficiálním sběrném místě nebo v servisním středisku Electrolux, kde mohou baterii i elektrické součásti vyjmout a recyklovat bezpečně a odborně. Při samostatném sběru elektrických spotřebičů a dobíjecích baterií se řiďte pravidly platnými ve vaší zemi.

Společnost Electrolux si vyhrazuje právo měnit výrobky, informace i technické údaje bez předchozího upozornění.

Apparatet er ikke beregnet til at bruges af personer (herunder børn) med nedsat fysisk, sensorisk eller psykisk funktionsevne, eller som mangler den nødvendige erfaring eller viden, med mindre den, der har ansvaret for deres sikkerhed, først har instrueret dem eller har kontrolleret, at de kan betjene det korrekt.

Børn skal være under opsyn, så de ikke kan lege med apparatet.

Apparatet kan bruges af børn fra 8 år og opefter samt af personer med nedsat fysisk, sensorisk eller psykisk funktionsevne, eller som mangler den nødvendige erfaring eller viden, hvis de er under opsyn eller er blevet instrueret i at bruge apparatet på en sikker måde samt forstår de medfølgende farer. Børn må ikke lege med apparatet. Børn må ikke rengøre eller vedligeholde apparatet uden overvågning

Apparater kan bruges af personer med nedsat fysisk, sensorisk eller psykisk funktionsevne, eller som mangler den nødvendige erfaring eller viden, hvis de er under opsyn eller er blevet instrueret i at bruge apparatet på en sikker måde, og hvis de forstår de medfølgende farer.

Børn må ikke lege med apparatet.

Hvis netledningen er beskadiget, skal den af sikkerhedsgrunde udskiftes af producenten, dennes serviceværksted eller en tekniker med tilsvarende kvalifikationer.

Dette apparat er beregnet til husholdningsbrug

eller lignende anvendelse, som f.eks.:  
– kantineområder i butikker, på kontorer og i andre arbejdsmiljøer;  
– gæstehuse;  
– af kunder på hoteller, moteller og andre miljøer af indkvarteringstypen;  
– miljøer af Bed and Breakfast-typen.

Sænk ikke apparatet ned i vand eller anden væske.

**Vigtigt:** Hvis kedlen overfyldes er der risiko for, at det kogende vand kan sprøjte ud, hvilket kan forårsage skoldning! Derfor må kedlen aldrig fyldes over maksimum fyldningsmarkeringen.

Hav aldrig låget åbent mens apparatet er i brug.

Apparatet skal kun bruges med den medfølgende holder.

**Advarsel:** Undgå at spille på samplingsledning.

**Vigtigt:** Overfladen på varmeelementet er genstand for restvarme efter brug. Efter brug skal apparatet slukkes og tages ud af strømforsyningen, før rengøring og vedligeholdelse.

Ingen handling er påkrævet for at omforme produktet til 50 eller 60 Hz. Produktet selvjusterer.

Personen (einschließlich Kinder), die aufgrund ihrer eingeschränkten physischen, sensorischen oder geistigen Fähigkeiten oder ihrer Unerfahrenheit oder Unkenntnis nicht in der Lage sind, das Gerät sicher zu bedienen, sollten dieses Gerät nicht ohne Aufsicht oder Anweisung durch eine verantwortliche Person benutzen.

Kinder sollten sorgsam beaufsichtigt werden, sodass sie nicht mit dem Gerät spielen können.

Das Gerät kann durch Kinder ab 8 Jahren und Personen mit eingeschränkten physischen, sensorischen oder geistigen Fähigkeiten oder mit mangelnder Erfahrung/mangelndem Wissen benutzt werden, wenn sie durch eine für ihre Sicherheit zuständige Person beaufsichtigt werden oder von dieser Person Anweisungen erhalten, wie das Gerät sicher zu bedienen ist, und welche Gefahren bei nicht ordnungsgemäßer Bedienung bestehen. Kinder dürfen nicht mit dem Gerät spielen. Wartung oder Reinigung des Geräts dürfen nicht von Kindern ohne Aufsicht erfolgen.

Wenn das Netzkabel beschädigt ist, muss es vom Hersteller, einem autorisierten Kundendienst oder einer ähnlich qualifizierten Person ersetzt werden, um Gefahrenquellen zu vermeiden.

Dieses Gerät ist für die Verwendung im Haushalt und ähnliche Zwecke vorgesehen, wie z. B.

– Personalküchenbereiche in Geschäften, Büros und anderen Arbeitsumfeldern  
– Bauernhöfe  
– für Gäste in Hotels, Motels und anderen wohnungsähnlichen Räumlichkeiten  
– Pensionen und vergleichbare Unterbringungsmöglichkeiten.

Tauchen Sie das Gerät nicht in Wasser oder andere Flüssigkeiten.

**Achtung:** Wenn der Wasserkocher überfüllt ist, besteht das Risiko, dass das kochende Wasser herausspritzen kann, das Verbrühungen oder Verbrennungen verursachen kann! Daher füllen Sie den Wasserkocher nie über die Maximum-Markierung.

Betreiben Sie das Gerät niemals mit offenem Deckel.

Das Gerät kann nur mit der mitgelieferten Basis verwendet werden.

**Warnung:** Vermeiden Sie, dass Wasser auf den Stecker spritzt.

**Achtung:** Die Oberfläche des Heizelements hat nach der Benutzung noch Restwärme. Nach jeder Nutzung, vor jeder Reinigung und bei Wartung muss das Gerät ausgeschaltet und der Netzstecker gezogen werden.

Zur Anpassung des Geräts auf 50 Hz oder 60 Hz ist keine Maßnahme erforderlich. Das Gerät stellt sich selbst ein.

## BORTSKAFFELSE



Dette symbol på produktet eller på emballagen angiver, at produktet ikke må behandles som husholdningsaffald. For at genbruge dit produkt skal du bringe det til et officielt indsamlingssted eller til et Electrolux-servicecenter, som kan fjerne og genbruge batteriet og elektriske dele på en sikker og professionel måde. Følg dit lands regler for separat indsamling af elektriske produkter og genopladelige batterier.

Electrolux forbeholder sig retten til at ændre produkter, oplysninger og specifikationer uden varsel.

## ENTSORGUNG



Das Symbol auf dem Produkt oder der Verpackung weist das Gerät als ein Produkt aus, das nicht in den Hausmüll gehört. Bitte entsorgen Sie dieses Gerät an einer entsprechenden Sammelstelle oder bringen es zum Electrolux Kundendienst, bei dem elektrische Bauteile sicher und professionell entsorgt werden. Beachten Sie die jeweiligen lokalen Vorschriften für die Entsorgung von Elektrogeräten.

Electrolux behält sich das Recht vor, Produkte, Informationen und technische Daten ohne Vorankündigung zu ändern.

See seade ei ole mõeldud kasutamiseks füüsilise, sensoorse või vaimse puudega või kogemuste ja teadmisteta inimestele (sh lastele), kui nende ohutuse eest vastutavad isikud ei ole neid seadme kasutamise osas juhendanud.

Tuleb jälgida, et lapsed seadmega ei mängiks.

Lapsed võivad seda seadet kasutada alates 8. eluaastast; vähenenud füüsiliste, sensoorsete või vaimsete võimetega või kogemuste ja teadmisteta inimesed võivad seadet kasutada vaid järevalve korral ja tingimusel, et neid juhendatakse seadet turvaliselt kasutama ning nad mõistavad seadme kasutamisega kaasnevat ohte. Ärge laske lastel seadmega mängida. Ilma järevalveta ei tohi lapsed seadet puhastada ega hooldustoiminguid läbi viia.

Füüsilise, sensoorse ja vaimupuudega või kogemuste ja teadmisteta inimesed võivad seadet kasutada vaid järevalve korral ja tingimusel, et neid juhendatakse seadet turvaliselt kasutama ning nad mõistavad seadme kasutamisega kaasnevat ohte.

Ärge laske lastel seadmega mängida.

Kui toitejuhe on vigastatud, laske see ohutuse mõttes välja vahetada tootja, selle volitatud hooldekeskuse või kvalifitseeritud isiku poolt.

See seade on mõeldud kasutamiseks koduses majapidamises või muudes sarnastes kohtades,

näiteks:

- personalile mõeldud köökides kauplustes, kontorites ja mujal;
- talumajapidamistes;
- klientide poolt hotellides, motellides ja muudes majutuskohtades;
- hommikusöögiga ööbimiskohtades.

Ärge kastke seadet vette ega muusse vedelikku.

**Tähelepanu:** Kui kannus on liiga palju vett, võib keev vesi välja valguda ja pindu kahjustada või rikkuda! Seetõttu ärge kunagi täitke kannu üle maksimumtähtise.

Ärge kunagi kasutage kannu lahtise kaanega.

Seadet tohib kasutada ainult koos juurdekuuluva alusega.

**Hoiatus:** Jälgige, et ühenduskoht ei saaks märjaks.

**Tähelepanu:** Kütteelemendi pind võib pärast kasutamist olla kuum. Iga kord pärast kasutamist, enne puhastamist ja hooldamist tuleb seade välja lülitada ja pistik pistikupesast välja tõmmata.

50 või 60 Hz puhul pole vaja toodet kasutamiseks kohandada. Toode suudab end ise kohandada.

## KÖRVALDAMINE



See sümbol tootel või selle pakendil näitab, et toodet ei tohi käidelda majapidamisjäätmena. Toote taaskäitlemiseks viige see ametlikku kogumispunkti või Electroluxi hoolduskeskuse, kus patarei eemaldatakse ja taaskäideldakse ohutul ja professionaalsel viisil. Järgige oma riigis kehtivaid elektriseadmete ja akude lahuskogumist puudutavaid õigusakte.

Electrolux jätab endale õiguse ilma ette teatamata tooteid, teavet ja spetsifikatsioone muuta.

Sellaisten henkilöiden (mukaan lukien lapset) ei tule käyttää tätä laitetta, joilla on fyysisiä, sensorisia tai henkisiä rajoitteita tai tiedon tai kokemuksen puute, ellei heitä valvota tai elleivät he saa vastuulliselta henkilöltä tuotteen käyttöohjeita.

Pikkulapsia on valvottava eikä heidän pidä antaa leikkiä laitteella.

Tätä laitetta voi käyttää 8-vuotta ja sitä vanhempi lapsi sekä henkilöt, joilla on fyysisiä, sensorisia tai henkisiä rajoitteita tai tiedon tai kokemuksen puute, jos heitä valvotaan tai he saavat vastuulliselta henkilöltä käyttöohjeita ja ymmärtävät käyttöön sisältyvät vaarat. Lapset eivät saa leikkiä laitteella. Lapset eivät saa suorittaa puhdistusta tai huoltoa ilman valvontaa.

Henkilöt, joiden fyysiset, sensoriset tai henkiset kyvyt ovat alentuneet tai joilla ei ole laitteen tuntemusta tai kokemusta sen käytöstä, saavat käyttää laitteita ainoastaan silloin, kun heitä valvotaan ja ohjataan käyttämään laitetta turvallisesti ja he ymmärtävät sen käyttöön liittyvät vaarat.

Lapset eivät saa leikkiä laitteella.

Jos virtajohto vaurioituu, sen saa vaaratilanteiden välttämiseksi vaihtaa vain valmistaja, huoltoliike tai vastaava ammattitaitoinen henkilö.

Laite on tarkoitettu käytettäväksi normaalissa

yksityisessä kotitaloudessa ja vastaavassa käytössä, kuten:

- henkilöstön kodinomainen keittiöympäristö liikkeissä, toimistoissa ja muissa työympäristöissä;
- maatilat;
- hotellien, motellien ja muiden majatalojen asiakkaiden kodinomaiset käyttöympäristöt;
- kodinomainen Bed and Breakfast -ympäristö.

Älä upota laitetta veteen tai muuhun nesteeseen.

**Huomio:** Jos vedenkeitin on ylitäytetty, vaarana on, että kiehuva vesi saattaa roiskua yli, mikä voi aiheuttaa palovammoja! Älä siis koskaan täytä vedenkeitintä yli maksimirajan.

Älä koskaan käytä laitetta avonaisella kannella.

Laitetta tulee käyttää ainoastaan sen mukana tulevan telineen kanssa.

**Varoitus:** Vältä läikkymistä liittimeen.

**Huomio:** Käytön jälkeen kuumeneva pinta on jälkilämmin. Laite pitää sammuttaa ja ottaa johto seinästä joka kerta käytön jälkeen, ennen puhdistusta ja huoltotoimenpiteitä.

Laitetta ei tarvitse erikseen sopeuttaa 50 tai 60 hertsisiin.

Laite sopeuttaa itsensä.

## ДЕПОНИРАНЕ



Tämä symboli tuotteessa tai sen pakkauksessa kertoo, että tuotetta ei saa käsitellä talousjätteenä. Jos haluat kierrättää tuotteen, vie se viralliseen keräyspisteeseen tai Electroluxin valtuutettuun huoltoliikkeeseen, joka voi poistaa ja kierrättää akun ja sähköosat turvallisesti ja ammattimaisesti. Noudata maasi sääntöjä liittyen sähkölaitteiden ja akkujen erilliseen keräykseen.

Electrolux pidättää oikeuden muuttaa tuotteita, tietoja ja teknisiä tietoja ilman ennakoilmoitusta.

Cet appareil n'est pas conçu pour être utilisé par des personnes (notamment les enfants) manquant d'expérience et de connaissances ou dont les capacités physiques, sensorielles ou mentales sont réduites, sauf si elles sont sous la surveillance ou ont reçu des instructions d'utilisation de l'appareil de la part d'une personne responsable de leur sécurité.

Les enfants doivent être surveillés pour s'assurer qu'ils ne jouent pas avec l'appareil.

Cet appareil peut être utilisé par des enfants à partir de 8 ans et par des personnes ayant des capacités physiques, sensorielles ou mentales réduites ou manquant d'expérience et de connaissances s'ils sont surveillés ou ont reçu des instructions relatives à l'utilisation de l'appareil en toute sécurité et s'ils comprennent les risques encourus. Les enfants ne doivent pas jouer avec l'appareil. Les opérations de nettoyage et d'entretien ne doivent pas être effectuées par des enfants sans surveillance.

Les appareils peuvent être utilisés par des personnes ayant des capacités physiques, sensorielles ou mentales réduites ou manquant d'expérience et de connaissances si elles sont surveillées ou ont reçu des instructions relatives à l'utilisation de l'appareil en toute sécurité et si elles comprennent les risques encourus.

Les enfants ne doivent pas jouer avec l'appareil.

Si le cordon d'alimentation est endommagé, il doit être remplacé par le fabricant, son service après-vente ou des personnes aux qualifications similaires afin d'éviter tout danger.

Cet appareil est conçu pour un usage domestique et des applications équivalentes, notamment :

- dans des cuisines pour les employés de magasins, bureaux et autres lieux de travail ;
- dans des fermes ;
- par des clients d'hôtels, de motels et d'autres lieux de type résidentiel ;
- en chambres d'hôtes.

Ne plongez pas l'appareil dans l'eau ni dans un autre liquide.

**Attention** : Si la bouilloire est trop pleine, de l'eau bouillante risque d'être projetée et d'ébouillanter ou de brûler ! Par conséquent, ne remplissez jamais la bouilloire au-dessus du repère maximum.

Ne faites jamais fonctionner l'appareil avec le couvercle ouvert.

L'appareil ne doit être utilisé qu'avec le support fourni.

**Avertissement** : Évitez tout déversement sur le connecteur.

**Attention** : La surface de l'élément chauffant est soumise à la chaleur résiduelle après utilisation. L'appareil doit être éteint et la fiche secteur doit être débranchée chaque fois après l'utilisation, avant le nettoyage et l'entretien.

Aucune action n'est nécessaire pour adapter le produit à 50 ou 60 Hz. Le produit s'adapte automatiquement.

Uređaj ne smiju upotrebljavati osobe sa smanjenim fizičkim, senzornim i mentalnim sposobnostima (uključujući djecu) te osobe bez iskustva i znanja, osim ako su pod nadzorom ili ako su dobile upute vezane uz korištenje uređaja od osobe koja je odgovorna za njihovu sigurnost.

Djeca je potrebno nadzirati kako biste bili sigurni da se ne igraju uređajem.

Ovaj uređaj mogu koristiti djeca od 8 godina pa na više i osobe smanjenih tjelesnih, osjetilnih ili mentalnih mogućnosti ili osobe koje ne raspolažu iskustvom ili znanjem ako su pod nadzorom osobe odgovorne za njihovu sigurnost i rade po uputama koje se odnose na sigurno korištenje uređaja te razumiju uključene opasnosti. Djeca se ne smiju igrati s uređajem. Čišćenje i održavanje uređaja ne smiju obavljati djeca bez nadzora

Uređaje mogu upotrebljavati osobe smanjenih tjelesnih, osjetilnih ili mentalnih mogućnosti ili osobe koje ne raspolažu iskustvom ili znanjem ako su pod nadzorom i ako su dobile upute o sigurnoj upotrebi uređaja te razumiju uključene opasnosti.

Djeca se ne smiju igrati s uređajem.

Ako je kabel napajanja oštećen, mora ga zamijeniti proizvođač, njihov serviser ili jednako kvalificirana osoba kako bi se izbjegla opasnost.

Ovaj uređaj namijenjen je za upotrebu u kućanstvu i za slične namjene kao što su:

– čajne kuhinje koje upotrebljavaju zaposleni u prodavaonicama, uredima i drugim radnim prostorima,  
– kuće za odmor (vikendice),  
– turistički apartmani u ili izvan hotela, motela i drugih vrsta smještaja,  
– čajne kuhinje u prenoćistima (tipa bed and breakfast).

Uređaj ne uranjajte u vodu ili bilo koju drugu tekućinu.

**Pozor**: Ako je kuhalo prekomjerno napunjeno postoji opasnost od prskanja vode koja ključa što može uzrokovati opekotine! Zato kuhalo nikad ne punite iznad oznake maksimalne razine.

Nikad ne rukujte uređajem s otvorenim poklopcem.

Uređaj se smije koristiti samo s isporučeni stalkom.

**Upozorenje**: Izbjegavajte prolijevanje tekućina po priključku.

**Pozor**: Površina grijaćeg elementa podložna je zadržavanju preostale topline nakon upotrebe. Uređaj se svaki put nakon upotrebe, prije čišćenja i održavanja mora isključiti, a utikač izvući iz strujne utičnice.

Za prilagođavanje uređaja frekvenciji od 50 ili 60 Hz nije potrebno ništa poduzimati. Uređaj će se automatski prilagoditi.

## MISE AU REBUT



Ce symbole sur le produit ou sur son emballage indique que le produit ne doit pas être traité comme un déchet ménager. Pour recycler ce produit, déposez-le dans un point de collecte officiel ou rapportez-le au service après-vente Electrolux qui pourra retirer et recycler la pile et les composants électriques de façon sûre et professionnelle. Respectez les réglementations de votre pays concernant la collecte séparée des produits électriques et des batteries rechargeables.

Electrolux se réserve le droit de modifier les produits, les informations et les caractéristiques techniques sans préavis.

## ODLAGANJE



Taj simbol na proizvodu ili na pakiranju pokazuje da se on ne smije tretirati kao kućanski otpad. Radi recikliranja ovog proizvoda odnesite ga na službeno sabirno mjesto ili u Electroluxov servisni centar koji može ukloniti i reciklirati bateriju i električne dijelove na siguran i stručan način. Pridržavajte se propisa svoje zemlje za odvojeno prikupljanje električnih proizvoda i punjivih baterija.

Electrolux zadržava pravo na promjenu proizvoda, informacija i specifikacija bez prethodne obavijesti.

Ezt a készüléket csökkent fizikai, érzékelési vagy szellemi képességekkel rendelkező személyek (ideértve a gyerekeket), illetve megfelelő tudással vagy gyakorlattal nem rendelkező személyek csak felügyelet mellett, vagy abban az esetben használhatják, ha megfelelő oktatást kaptak a készülék biztonságos használatára vonatkozóan.

Gondoskodjon arról, hogy gyermekek ne játszhassanak a készülékkel.

Ezt a készüléket a 8 évnél idősebb gyermekek és a csökkent fizikai, érzékelési vagy szellemi képességekkel rendelkező felnőttek, illetve megfelelő tudással vagy gyakorlattal nem rendelkező személyek csak felügyelet mellett, vagy abban az esetben használhatják, ha megfelelő oktatást kaptak a készülék biztonságos használatára, és az esetleges veszélyekre vonatkozóan. Tilos gyermekeknek a készülékkel játszaniuk. Gyermekek felügyelet nélkül nem végezhetnek tisztítási vagy karbantartási tevékenységet.

A háztartási készülékeket csökkent fizikai, érzékszervi és mentális képességű felnőtt, továbbá kellő tapasztalattal és tudással nem rendelkező személy kizárólag felügyelet mellett, illetve csak akkor használhatja, ha elsajátította a biztonságos működtetés módját, és megértette az ezzel járó veszélyeket.

Tilos gyermekeknek a készülékkel játszaniuk.

A sérült hálózati kábelt a gyártónak, a márkaszerviznek vagy megfelelő, szakképzett személynek kell kicserélnie, a veszélyhelyzet

megelőzése érdekében.

A készüléket háztartási, illetve más hasonló felhasználási területekre szánták, mint például:  
– üzletek, irodák és egyéb munkahelyeken kialakított személyzeti konyhák;  
– hétvégi házak, nyaralók;  
– hotelekben, moteleekben és hasonló életterekben, a vendégek számára;  
– ideiglenes szálláshelyeken.

Ne merítse a készüléket vízbe vagy egyéb folyadékba.

**Figyelem:** Ha a vízfóralóba túl sok vizet tölt, akkor előfordulhat, hogy a forró víz kifolyik, ami forrázást vagy égési sérülést okozhat! Ezért soha ne töltsse a vízfóralót a maximális jelzés fölötti szintig!

Soha ne használja a készüléket nyitott fedéllel.

A készülék kizárólag a mellékelt állvánnyal használható.

**Figyelem:** Ügyeljen rá, hogy ne kerüljön víz a csatlakozódugóra.

**Figyelem:** Használat után a fűtőfelület meleg maradhat.  
Tisztítás vagy karbantartás előtt, illetve használat után mindig kapcsolja ki a készüléket és húzza ki a tápkábelt a hálózati aljzatból.

Semmilyen beavatkozást nem igényel a termék 50 vagy 60 Hz-hez igazítása.  
A termék beállítja magát.

Questa apparecchiatura non è destinata all'uso da parte di bambini o adulti con limitate capacità fisiche, sensoriali o mentali o con scarsa esperienza o conoscenza sull'uso dell'apparecchiatura, a meno che non siano sorvegliati o istruiti da una persona responsabile.

Si raccomanda di controllare che i bambini non giochino con l'apparecchiatura.

Questa apparecchiatura può essere usata da bambini a partire dagli 8 anni e da adulti con limitate capacità fisiche, sensoriali o mentali o con scarsa esperienza o conoscenza sull'uso dell'apparecchiatura, solo se sorvegliati o se istruiti relativamente all'uso dell'apparecchiatura e se hanno capito i rischi coinvolti. Evitare che i bambini giochino con l'apparecchiatura. La pulizia e gli interventi di manutenzione non devono essere eseguiti dai bambini senza supervisione

Le apparecchiature possono essere usate da adulti con limitate capacità fisiche, sensoriali o mentali o con scarsa esperienza o conoscenza sull'uso dell'apparecchiatura, se sorvegliati o se sono stati istruiti relativamente all'uso dell'apparecchiatura e hanno capito i rischi coinvolti.

Evitare che i bambini giochino con l'apparecchiatura.

Se il cavo di alimentazione è danneggiato, deve essere sostituito dal produttore, da un tecnico autorizzato o da una persona qualificata per evitare situazioni di pericolo.

Questa apparecchiatura è destinata ad un uso domestico e applicazioni simili, quali:  
– cucine di negozi, uffici e altri ambienti di lavoro;  
– abitazioni di campagna;  
– in alberghi, motel e altri ambienti di tipo residenziale, da parte dei clienti;  
– in ambienti tipo bed and breakfast.

Non immergere l'apparecchiatura in acqua o in qualsiasi altro liquido.

**Attenzione:** Se il bollitore viene riempito oltre i limiti esiste il rischio che l'acqua bollente possa spruzzare all'esterno e provocare scottature e ustioni. Pertanto non riempire mai il bollitore oltre il limite massimo indicato.

Non utilizzare mai l'apparecchio con il coperchio aperto.

L'apparecchio deve essere utilizzato solamente con il supporto in dotazione.

**Avvertenza:** Evitare di versare acqua sul connettore.

**Attenzione:** La superficie dell'elemento riscaldante è soggetta a calore residuo dopo l'uso.

L'apparecchio deve essere spento e la spina elettrica deve essere estratta sempre dopo l'uso e prima della pulizia e della manutenzione.

Non è necessario regolare il prodotto a 50 o 60 Hz.

Il prodotto effettuerà la regolazione autonomamente.

## HULLADÉKKEZELÉS



Ez a jel a terméken vagy a csomagolásán arra hívja fel a figyelmét, hogy a termék nem dobható a háztartási hulladék közé. Kérjük, vigye el a terméket egy kijelölt gyűjtőhelyre, vagy az Electrolux egyik szervizközpontjába az akkumulátor és az elektromos alkatrészek biztonságos, szakszerű eltávolítása és megfelelő újrahasznosítása érdekében. Kövesse az elektromos termékek és újratölthető akkumulátorok elkülönített gyűjtésére vonatkozó nemzeti előírásokat.

Az Electrolux fenntartja a jogot a termékek, információk és műszaki adatok előzetes értesítés nélküli megváltoztatására.

## SMALTIMENTO



Questo simbolo sul prodotto o sulla confezione indica che il prodotto non deve essere considerato come un normale rifiuto domestico. Per riciclare il proprio prodotto, portarlo presso un punto di raccolta ufficiale o presso un centro assistenza Electrolux che possa estrarre e riciclare la batteria e i componenti elettrici in maniera sicura e professionale. Rispettare le norme vigenti nel proprio Paese per quanto riguarda la raccolta differenziata di prodotti elettrici e batterie ricaricabili.

Electrolux si riserva il diritto di modificare prodotti, informazioni e specifiche tecniche senza alcun preavviso.



Šis prietaisas nėra skirtas naudoti ribotų fizinių, jutiminių ar protinių gebėjimų arba mažai patirties ar žinių turintiems asmenims (įskaitant vaikus), nesant už šių asmenų saugumą atsakingo asmens priežiūros ar negavus nurodymų.

Vaikus reikia prižiūrėti, kad jie nežaistų su šiuo prietaisu.

Šiuo prietaisu gali naudotis vaikai nuo 8 metų amžiaus ir asmenys, turintys fizinių, jutiminių ar protinių gebėjimų, arba nepakankamai patirties bei žinių, tik juos tinkamai prižiūrint arba nurodžius, kaip juo saugiai naudotis, ir jeigu jie suvokia galimus pavojus. Vaikams negalima leisti žaisti su šiuo prietaisu. Neprižiūrimi vaikai negali atlikti valymo ir naudotojo atliekamos priežiūros darbų.

Ribotų fizinių, jutiminių ar protinių gebėjimų arba nepakankamai patirties bei žinių turintys asmenys gali naudotis prietaisais tik tinkamai prižiūrint arba jiems nurodžius, kaip jais saugiai naudotis, ir suvokiantys galimus pavojus.

Vaikams negalima leisti žaisti su šiuo prietaisu.

Pažeistą maitinimo laidą privalo pakeisti tik gamintojas, gamintojo klientų aptarnavimo atstovas arba panašios kvalifikacijos asmenys, kad būtų išvengta pavojaus.

Šis prietaisas skirtas naudoti namų ūkyje ir panašioms paskirtims, pavyzdžiui:

– darbuotojų virtuvėlėse parduotuvėse, biuruose ir kitose darbo aplinkose;  
– ūkiuose;  
– klientams viešbučiuose, moteliuose ir kitose gyvenamosiose aplinkose;  
– svečių namuose, kuriose teikiamos nakvynės ir pusryčių paslaugos.

Prietaiso nemerkite į vandenį ar kitą skystį.

**Dėmesio:** Jeigu virdulys perpildytas, kyla pavojus, kad verdantis vanduo gali ištikėti ir nuplykti arba nudeginti! Todėl į virdulių jokių būdu negalima pilti vandens virš maksimalaus lygio žymės.

Virdulio jokių būdu negalima naudoti atidarytu dangčiu.

Virdulys turi būti naudojamas tik ant pateikto stovo.

**Įspėjimas:** Venkite, kad vanduo neužtikštų ant jungties.

**Dėmesio:** Panaudojus virdulių, kaitinimo elemento paviršius kurį laiką būna įkaitęs. Po kiekvieno naudojimo, prieš atliekant valymo ar techninės priežiūros darbus, prietaisą būtina išjungti, o kištuką ištraukti iš maitinimo tinklo lizdo.

Norint pritaikyti gaminį 50 ar 60 Hz dažniui, nereikia atlikti jokių veiksmų. Gaminys prisitaikys pats.

## ŠALINIMAS



Šis simbolis ant gaminio arba jo pakuotės reiškia, jog gaminys neturėtų būti laikomas buitinėmis atliekomis. Norėdami perdirbti gaminį, nuneškite jį į oficialų surinkimo punktą arba bendrovės „Electrolux“ techninės priežiūros centrą, kuriame galėtumėte saugiai ir profesionaliai išimti ir perdirbti bateriją ir elektrines dalis. Laikykitės savo šalies taisyklių dėl atskiro elektrinių gaminių ir įkraunamų baterijų surinkimo.

Bendrovė „Electrolux“ pasilieka teisę keisti gaminius, informaciją ir techninius duomenis apie tai nepranešusi.

Ši ierice nav paredzēta lietošanai personām (ieskaitot bērnus) ar ierobežotām fiziskām, maņu vai garīgām spējām vai pieredzes un zināšanu trūkumu, ja vien viņus nav uzraudzījis vai norādījis, kā ierīci lietot par viņu drošību atbildīga persona.

Bērni ir jāuzrauga, lai pārliecinātos, ka viņi nespēlējas ar ierīci.

Šo ierīci var lietot bērni no 8 gadu vecuma un personas ar ierobežotām fiziskām, maņu vai garīgajām spējām vai pieredzes un zināšanu trūkumu, ja viņus uzrauga vai sniedz instrukcijas par ierīces drošu lietošanu un viņi saprot iesaistītos apdraudējumus. Bērni nedrīkst spēlēties ar ierīci. Tīrīšanu un lietotāja apkopi bērni nedrīkst veikt bez uzraudzības

Ierīcies drīkst izmantot cilvēki ar ierobežotām fiziskām, maņu vai garīgām spējām, vai pieredzes un zināšanu trūkumu, ja viņi ir atbildīgās personas uzraudzībā vai apmācīti par ierīces drošu lietošanu un izprot iesaistītos apdraudējumus.

Bērni nedrīkst spēlēties ar ierīci.

Ja elektrības padeves vads ir bojāts, lai izvairītos no nelaimes gadījumiem, to jānomaina ražotājam, servisa pārstāvim vai kvalificētam speciālistam.

## LIKVIDĒŠANA



Šis simbols uz izstrādājuma vai tā iepakojuma norāda, ka izstrādājumu nedrīkst apstrādāt kā sadzīves atkritumus. Lai otrreizēji pārstrādātu izstrādājumu, aiznesiet to uz oficiālu atkritumu vākšanas punktu vai Electrolux servisa centru, kas var droši un profesionāli izņemt un otrreizēji pārstrādāt bateriju un elektriskās detaļas. Ievērojiet savas valsts noteikumus attiecībā uz atsevišķu elektrisko izstrādājumu un uzlādējamo bateriju savākšanu.

Electrolux saglabā tiesības mainīt izstrādājumus, informāciju un specifikācijas bez iepriekšēja brīdinājuma.

Ierīce paredzēta izmantošanai mājāsaimniecībā un līdzīgiem mērķiem, piemēram:

- darbinieku virtuves zonās veikalos, birojos un citās darba vietās;
- lauku saimniecībās;
- klientiem viesnīcās, moteļos un citās dzīvojamās telpās;
- naktsmištnes un brokastu tipa iestādēs.

Neiegremdējiet ierīci ūdenī vai citā šķidrumā.

**Uzmanību:** Ja tējkanna ir pārpildīta, pastāv risks, ka karstais ūdens var izšļakstīties un applaucēt vai apdedzināt ādu! Tādēļ, nekad nepildiet katlu virs norādītās maksimālās iedaļas.

Nekad nelietojiet ierīci ar atvērtu vāciņu.

Ierīci tikai izmantot kopā ar sagādāto stafīvu.

**Brīdinājums:** Izvairīties no savienotāja aplaistīšanas.

**Uzmanību:** Sildelementa virsmu var ietekmēt atlikušais karstums pēc lietošanas. Pirms tīrīšanas un apkopes ierīcei ir jābūt izslēgtai un elektroīklam jāizņem katru reizi pēc lietošanas.

Lai produktu pielāgotu 50 vai 60 Hz, nav jāveic nekādas darbības. Produkts pats pielāgosies.

Dette produktet er ikke ment for bruk for personer (inkludert barn) med redusert fysisk, sanse- eller mentale evner, eller mangel på erfaring og kunnskap, med mindre de har fått tilsyn eller instruksjoner om bruken av produktet av en person ansvarlig for deres sikkerhet.

Barn må holdes under oppsyn for å sikre at de ikke leker med apparatet.

Dette produktet kan brukes av barn fra 8 år og personer med reduserte fysiske, sensoriske eller mentale evner eller manglende erfaring og kunnskap dersom de har tilsyn eller får instruksjon i sikker bruk av produktet og forstår hvilke farer som kan inntreffe. Barn skal ikke leke med produktet. Rengjøring og vedlikehold skal ikke utføres av barn uten tilsyn.

Apparatene kan brukes av personer med reduserte fysiske, sensoriske eller mentale evner eller manglende kunnskap og erfaring dersom de har fått instruksjon i trygg bruk av apparatet eller har tilsyn og forstår hvilke farer som er involvert.

Barn skal ikke leke med produktet.

Dersom strømforsyningskabelen er skadet, må den skiftes av produsenten, serviceagenten eller et autorisert serviceverksted for å unngå fare.

## AVFALLSBEHANDLING



Dette symbolet på produktet eller på emballasjen forteller at dette produktet ikke må behandles som vanlig husholdningsavfall. For å resirkulere produktet ditt, ta det med til et offisielt innsamlingssted eller til et Electrolux-servicesenter som kan fjerne og resirkulere batteriet og elektriske deler på en trygg og profesjonell måte. Følg reglene i landet for separat innsamling av elektriske produkter og oppladbare batterier.

Electrolux forbeholder seg retten til å endre produkter, informasjon og spesifikasjoner uten varsel.

Dette apparatet er ment å brukes i husholdninger og lignende applikasjoner som:

- kjøkken til ansatte i forretninger, på kontorer og i andre arbeidsmiljøer;
- gårdsbygninger;
- av gjester på hoteller, moteller og andre boligtyper;
- bed and breakfast-miljøer.

Ikke putt produktet i vann eller annen væske.

**Vær oppmerksom:** Hvis vannkokeren overfylles er der fare for at kokende vannet kan sprayes ut, som kan føre til skolding eller forbrenning! Derfor må du aldri fylle vannkokeren over maksmerket.

Bruk aldri apparatet med åpent lokk.

Apparatet må kun brukes med den medfølgende sokkelen.

**Advarsel:** Unngå søl på kontakten.

**Vær oppmerksom:** Varmeelementets overflate er varm etter bruk. Apparatet må være slått av og strømkontakten trekkes ut hver gang etter bruk, før rengjøring og vedlikehold.

Ingen handling er nødvendig for å tilpasse produktet for 50 eller 60 Hz. Produktet vil justere seg selv.

Urządzenie nie jest przeznaczone do użytku przez osoby (w tym dzieci) o ograniczonych zdolnościach fizycznych, umysłowych lub sensorycznych, a także nieposiadające wiedzy lub doświadczenia w użytkowaniu tego typu urządzeń, chyba że będą one nadzorowane lub zostaną poinstruowane na temat korzystania z urządzenia przez osobę odpowiedzialną za ich bezpieczeństwo.

Należy pilnować, aby dzieci nie bawiły się urządzeniem.

Urządzenie mogą obsługiwać dzieci po ukończeniu ósmego roku życia oraz osoby o ograniczonych zdolnościach fizycznych, sensorycznych lub umysłowych bądź nieposiadające odpowiedniej wiedzy i doświadczenia, jeśli będą one nadzorowane lub zostaną poinstruowane w zakresie bezpiecznego korzystania z tego urządzenia i będą świadome związanych z tym zagrożeń. Produktu nie należy dawać dzieciom do zabawy. Czyszczeniem i konserwacją nie mogą zajmować się dzieci bez odpowiedniego nadzoru.

Urządzenie mogą obsługiwać osoby o ograniczonych zdolnościach fizycznych, sensorycznych lub umysłowych bądź nieposiadające odpowiedniej wiedzy i doświadczenia, jeśli będą one nadzorowane lub zostaną poinstruowane w zakresie bezpiecznego korzystania z urządzenia i będą świadome związanych z tym zagrożeń.

Produktu nie należy dawać dzieciom do zabawy.

Jeśli przewód zasilający jest uszkodzony, aby uniknąć niebezpieczeństwa, należy zlecić jego wymianę producentowi, przedstawicielowi serwisu

## UTYLIZACJA



Ten symbol umieszczony na urządzeniu lub jego opakowaniu oznacza, że produktu tego nie wolno wyrzucać razem z odpadami komunalnymi. W celu poddania urządzenia recyklingowi należy zwrócić je do odpowiedniego punktu zbiórki odpadów lub centrum serwisowego firmy Electrolux, które zajmie się demontażem i utylizacją akumulatora i innych elementów elektrycznych w bezpieczny i profesjonalny sposób. Należy postępować zgodnie z krajowymi przepisami dotyczącymi selektywnej zbiórki urządzeń elektrycznych i akumulatorów.

Firma Electrolux zastrzega sobie prawo do zmiany produktów, informacji oraz danych technicznych bez powiadomienia.

lub innej kompetentnej osobie.

To urządzenie jest przeznaczone do użytku w gospodarstwie domowym oraz do podobnych zastosowań, np.:

- kuchnie dla pracowników na zapleczech sklepów w biurach oraz innych miejscach pracy;
- gospodarstwa rolne;
- hotele, motele i inne obiekty mieszkalne (jako wyposażenie dla klientów);
- obiekty noclegowe.

Nie zanurzać urządzenia w wodzie lub innym płynie.

**Uwaga:** W przypadku przepelnienia czajnika istnieje niebezpieczeństwo rozpryskiwania wrzątku, który może spowodować silne poparzenia! Dlatego nie należy nigdy napełniać czajnika powyżej oznaczenia poziomu maksymalnego.

W żadnym wypadku nie obsługiwać urządzenia z otwartą pokrywą.

Urządzenie może być używane tylko z dostarczoną podstawą.

**Ostrzeżenie:** Unikać zamoczenia złącza.

**Uwaga:** Po użyciu na powierzchni elementu grzejnego pozostaje ciepło resztkowe. Po każdym użyciu, przed czyszczeniem i konserwacją należy wyłączyć urządzenie i wyciągnąć wtyczkę z gniazdka.

Nie ma potrzeby podejmowania żadnych działań w celu dostosowania produktu do częstotliwości 50 lub 60 Hz. Produkt sam się wyreguluje.

Dette produktet er ikke ment for bruk for personer (inkludert barn) med redusert fysisk, sanse- eller mentale evner, eller mangel på erfaring og kunnskap, med mindre de har fått tilsyn eller instruksjoner om bruken av produktet av en person ansvarlig for deres sikkerhet.

Barn må holdes under oppsyn for å sikre at de ikke leker med apparatet.

Dette produktet kan brukes av barn fra 8 år og personer med reduserte fysiske, sensoriske eller mentale evner eller manglende erfaring og kunnskap dersom de har tilsyn eller får instruksjon i sikker bruk av produktet og forstår hvilke farer som kan inntreffe. Barn skal ikke leke med produktet. Rengjøring og vedlikehold skal ikke utføres av barn uten tilsyn.

Apparatene kan brukes av personer med reduserte fysiske, sensoriske eller mentale evner eller manglende kunnskap og erfaring dersom de har fått instruksjon i trygg bruk av apparatet eller har tilsyn og forstår hvilke farer som er involvert.

Barn skal ikke leke med produktet.

Dersom strømforsyningskabelen er skadet, må den skiftes av produsenten, serviceagenten eller et autorisert serviceverksted for å unngå fare.

## AVFALLSBEHANDLING



Dette symbolet på produktet eller på emballasjen forteller at dette produktet ikke må behandles som vanlig husholdningsavfall. For å resirkulere produktet ditt, ta det med til et offisielt innsamlingssted eller til et Electrolux-servicesenter som kan fjerne og resirkulere batteriet og elektriske deler på en trygg og profesjonell måte. Følg reglene i landet for separat innsamling av elektriske produkter og oppladbare batterier.

Electrolux forbeholder seg retten til å endre produkter, informasjon og spesifikasjoner uten varsel.

Dette apparatet er ment å brukes i husholdninger og lignende applikasjoner som:

- kjøkken til ansatte i forretninger, på kontorer og i andre arbeidsmiljøer;
- gårdsbygninger;
- av gjester på hoteller, moteller og andre boligtyper;
- bed and breakfast-miljøer.

Ikke putt produktet i vann eller annen væske.

**Vær oppmerksom:** Hvis vannkokeren overfylles er der fare for at kokende vannet kan sprayes ut, som kan føre til skolding eller forbrenning! Derfor må du aldri fylle vannkokeren over maksmerket.

Bruk aldri apparatet med åpent lokk.

Apparatet må kun brukes med den medfølgende sokkelen.

**Advarsel:** Unngå søl på kontakten.

**Vær oppmerksom:** Varmeelementets overflate er varm etter bruk. Apparatet må være slått av og strømkontakten trekkes ut hver gang etter bruk, før rengjøring og vedlikehold.

Ingen handling er nødvendig for å tilpasse produktet for 50 eller 60 Hz. Produktet vil justere seg selv.

Urządzenie nie jest przeznaczone do użytku przez osoby (w tym dzieci) o ograniczonych zdolnościach fizycznych, umysłowych lub sensorycznych, a także nieposiadające wiedzy lub doświadczenia w użytkowaniu tego typu urządzeń, chyba że będą one nadzorowane lub zostaną poinstruowane na temat korzystania z urządzenia przez osobę odpowiedzialną za ich bezpieczeństwo.

Należy pilnować, aby dzieci nie bawiły się urządzeniem.

Urządzenie mogą obsługiwać dzieci po ukończeniu ósmego roku życia oraz osoby o ograniczonych zdolnościach fizycznych, sensorycznych lub umysłowych bądź nieposiadające odpowiedniej wiedzy i doświadczenia, jeśli będą one nadzorowane lub zostaną poinstruowane w zakresie bezpiecznego korzystania z tego urządzenia i będą świadome związanych z tym zagrożeń. Produktu nie należy dawać dzieciom do zabawy. Czyszczeniem i konserwacją nie mogą zajmować się dzieci bez odpowiedniego nadzoru.

Urządzenie mogą obsługiwać osoby o ograniczonych zdolnościach fizycznych, sensorycznych lub umysłowych bądź nieposiadające odpowiedniej wiedzy i doświadczenia, jeśli będą one nadzorowane lub zostaną poinstruowane w zakresie bezpiecznego korzystania z urządzenia i będą świadome związanych z tym zagrożeń.

Produktu nie należy dawać dzieciom do zabawy.

Jeśli przewód zasilający jest uszkodzony, aby uniknąć niebezpieczeństwa, należy zlecić jego wymianę producentowi, przedstawicielowi serwisu

## UTYLIZACJA



Ten symbol umieszczony na urządzeniu lub jego opakowaniu oznacza, że produktu tego nie wolno wyrzucać razem z odpadami komunalnymi. W celu poddania urządzenia recyklingowi należy zwrócić je do odpowiedniego punktu zbiórki odpadów lub centrum serwisowego firmy Electrolux, które zajmie się demontażem i utylizacją akumulatora i innych elementów elektrycznych w bezpieczny i profesjonalny sposób. Należy postępować zgodnie z krajowymi przepisami dotyczącymi selektywnej zbiórki urządzeń elektrycznych i akumulatorów.

Firma Electrolux zastrzega sobie prawo do zmiany produktów, informacji oraz danych technicznych bez powiadomienia.

lub innej kompetentnej osobie.

To urządzenie jest przeznaczone do użytku w gospodarstwie domowym oraz do podobnych zastosowań, np.:

- kuchnie dla pracowników na zapleczech sklepów w biurach oraz innych miejscach pracy;
- gospodarstwa rolne;
- hotele, motele i inne obiekty mieszkalne (jako wyposażenie dla klientów);
- obiekty noclegowe.

Nie zanurzać urządzenia w wodzie lub innym płynie.

**Uwaga:** W przypadku przepelnienia czajnika istnieje niebezpieczeństwo rozpryskiwania wrzątku, który może spowodować silne poparzenia! Dlatego nie należy nigdy napełniać czajnika powyżej oznaczenia poziomu maksymalnego.

W żadnym wypadku nie obsługiwać urządzenia z otwartą pokrywą.

Urządzenie może być używane tylko z dostarczoną podstawą.

**Ostrzeżenie:** Unikać zamoczenia złącza.

**Uwaga:** Po użyciu na powierzchni elementu grzejnego pozostaje ciepło resztkowe. Po każdym użyciu, przed czyszczeniem i konserwacją należy wyłączyć urządzenie i wyciągnąć wtyczkę z gniazdka.

Nie ma potrzeby podejmowania żadnych działań w celu dostosowania produktu do częstotliwości 50 lub 60 Hz. Produkt sam się wyreguluje.

DAcest echipament nu este conceput pentru a fi utilizat de către persoane (inclusiv copii) cu capacități fizice, senzoriale sau mintale reduse sau cărora le lipsesc experiența sau cunoștințele, exceptând cazul în care au fost supervizați sau instruiți în utilizarea aparatului de către o persoană responsabilă pentru siguranța lor.

Copiii trebuie supravegheați pentru a vă asigura că nu se joacă cu aparatul.

Acest aparat poate fi utilizat de copii cu vârsta de 8 ani sau mai mare și de către persoane cu capacități fizice, senzoriale sau mintale reduse sau cărora le lipsesc experiența și cunoștințele dacă au fost supervizați sau instruiți în utilizarea aparatului într-o manieră sigură și înțeleg pericolele la care se expun. Copiii nu se vor juca cu aparatul. Curățarea și întreținerea nu vor fi făcute de copii nesupravegheați.

Aparatele pot fi utilizate de către persoane cu capacități fizice, senzoriale sau mintale reduse sau cărora le lipsesc experiența și cunoștințele dacă au fost supervizați sau instruiți în utilizarea aparatului într-o manieră sigură și înțeleg pericolele la care se expun.

Copiii nu se vor juca cu aparatul.

Dacă cablul de alimentare este deteriorat, acesta trebuie înlocuit de către producător, agentul său de service sau altă persoană similar calificată, pentru a evita pericolele.

Acest aparat este conceput pentru a fi utilizat în cadrul unei gospodării și în aplicații similare,

precum:

- bucătării pentru personalul din magazine, birouri și alte medii de lucru;
- ferme;
- de către clienți, în hoteluri, moteluri și alte medii de tip rezidențial;
- medii de tip „bed and breakfast” (cazare și mic dejun).

Nu introduceți aparatul în apă sau în vreun alt lichid.

**Atenție:** Dacă fierbătorul este umplut peste nivelul maxim, există riscul ca apa fiartă să iasă din fierbător, ceea ce poate produce opăriri sau arsuri! Prin urmare, nu umpleți niciodată fierbătorul peste nivelul marcajului maxim.

Nu utilizați niciodată aparatul cu capacul deschis.

Aparatul este conceput pentru a fi folosit doar cu suportul furnizat.

**Avertisment:** Evitați vărsarea de lichide pe conector.

**Atenție:** Suprafața elementului de încălzire înmagazinează căldură reziduală după utilizare. Aparatul trebuie oprit și cablul de alimentare scos din priză după fiecare utilizare, înainte de curățare și întreținere.

Nici o acțiune nu este necesară pentru a adapta produsul la 50 sau 60 Hz. Produsul se va autoregla.

Чайник предназначен для кипячения и подогрева воды.

Прибор не предназначен для использования лицами (включая детей) с пониженными физическими, сенсорными или умственными способностями или при отсутствии у них жизненного опыта или знаний, если они не находятся под присмотром или не проинструктированы об использовании прибора лицом, ответственным за их безопасность.

Дети должны находиться под присмотром для недопущения игр с прибором.

Храните прибор и его сетевой шнур в недоступном для детей месте.

Очистка и доступное пользователю техническое обслуживание не должно производиться детьми без присмотра.

В случае повреждения шнура питания во избежание несчастного случая он должен быть заменен специалистом авторизованного сервисного центра или иным специалистом с необходимой и достаточной квалификацией.

Данный прибор предназначен для использования в бытовых и аналогичных условиях, в частности:

- в кухонных зонах для персонала в магазинах, офисах и прочих производственных условиях;
- в сельскохозяйственных фермах;
- клиентами в гостиницах, отелях и прочей инфраструктуре жилого тип.
- в частных пансионатах.

## УТИЛИЗАЦИЯ



Этот символ на приборе или его упаковке указывает на то, что прибор нельзя утилизировать как обычные бытовые отходы. Для вторичной переработки просим отнести прибор в пункт сбора электроприборов. Следуйте правилам, действующим в вашей стране, регионе и/или населенном пункте в отношении раздельного сбора электроприборов.

Компания Electrolux оставляет за собой право изменять изделия, информацию и технические характеристики без уведомления.



Характеристики и параметры.  
Напряжение: 220-240 В, частота: 50-60 Гц, мощность: 2200 Вт.  
Дата изготовления изделия указана в его серийном номере, где первая цифра соответствует последней цифре года изготовления, а вторая и третья цифры – порядковому номеру недели.

**Эксплуатация и уход** (см. рисунки в дополнительном буклете).

(1-5) Эксплуатация прибора (6) Уход за прибором. Регулярно используйте средство для удаления накипи.

Не помещайте прибор в воду или какую-либо другую жидкость.

**Внимание:** При переполнении чайника существует риск, что кипящая вода может выкипеть и привести к ожогу жидкостью или паром! Поэтому никогда не наливайте в чайник воды выше максимальной отметки.

Никогда не включайте прибор с открытой крышкой.

Прибор можно использовать только с прилагающейся подставкой.

**Внимание!** Не допускайте попадания жидкости на разъем электрического соединения, расположенного на прилагающейся подставке.

**Внимание:** Поверхность нагревательного элемента после использования может сохранять остаточное тепло. Прибор следует выключать и отсоединять от розетки после каждого использования, а также перед чистой и профилактическим обслуживанием.

Для адаптации прибора к сети 50 Гц или 60 Гц не требуется никаких действий. Прибор адаптируется автоматически.

## ELIMINAREA



Аcest simbol pe produs sau pe ambalajul acestuia indică faptul că produsul nu poate fi tratat ca gunoi menajer. Pentru a recicla acest produs, vă rugăm să îl duceți la un punct oficial de colectare sau la un centru de service Electrolux care poate scoate și recicla bateria și componentele electrice într-o manieră sigură și profesională. Respectați regulile țării dvs. pentru colectarea separată a produselor electrice și a bateriilor reincărcabile.

Electrolux își rezervă dreptul de a schimba produsele, informațiile și specificațiile fără notificare.

Например, серийный номер 14512345 означает, что изделие изготовлено на сорок пятой неделе 2021 года. Изготовитель: Electrolux Appliances AB, St. Göransgatan 143, 10545 Stockholm, Швеция. Изготовлено в Китае. Импортёр и уполномоченная изготовителем организация: ООО «Электрлюкс Рус», Кожевнический проезд 1, 115114, Москва, тел.: 8-800-444-444-8.

Tento spotrebič nesmú používať osoby (vrátane detí) so zníženými fyzickými, zmyslovými alebo duševnými schopnosťami alebo s nedostatkom skúseností a znalostí, pokiaľ nie sú pod dohľadom zodpovednej osoby, alebo od takejto osoby nedostali pokyny týkajúce sa správneho používania spotrebiča.

Deti musia byť pod dozorom, aby sa zabezpečilo, že sa nehrajú so spotrebičom.

Tento spotrebič môžu používať deti staršie ako 8 rokov a osoby so zníženými fyzickými, zmyslovými alebo psychickými schopnosťami alebo nedostatkom skúseností a znalostí, iba ak sú pod dozorom inej osoby, alebo ak boli inou osobou poučené o bezpečnom používaní spotrebiča a ak porozumejú prípadným rizikám. Deti sa nesmú hrať so spotrebičom. Deti nesmú vykonávať čistenie a údržbu bez dozoru

Osoby so zníženou fyzickou, zmyslovou alebo psychickou spôsobilosťou alebo nedostatkom skúseností a znalostí smú spotrebič používať, iba ak sú pod dozorom zodpovednej osoby alebo ak boli takouto osobou poučené o bezpečnom používaní spotrebiča a porozumejú prípadným rizikám.

Deti sa nesmú hrať so spotrebičom.

Ak je poškodený elektrický napájací kábel, musíte ho dať vymeniť u výrobcu, v autorizovanom servise alebo u kvalifikovanej osoby, aby sa predišlo nebezpečenstvu.

Spotrebič je určený na používanie v domácnostiach a podobných priestoroch, ako sú napríklad:

- kuchynky pre zamestnancov v obchodoch, kanceláriách a iných pracovných priestoroch,
- vidiecke domy,
- priestory určené pre klientov v hoteloch, motelloch a iných typoch ubytovacích zariadení,
- ubytovacie zariadenia, ktoré poskytujú raňajky.

Spotrebič neponárajte do vody ani do inej tekutiny.

**Pozor:** Ak sa kanvica preplní, vzniká riziko, že vriaca voda vystrekne a môže obariť alebo popáliť! Kanvicu preto nikdy nepĺňte nad označenie maximálneho naplnenia.

Spotrebič nikdy nepoužívajte s otvoreným vekom.

Spotrebič sa používa len s dodaným podstavcom.

**Upozornenie:** Zabráňte postriekaniu konektora.

**Pozor:** Povrch ohrievacieho článku je po použití vystavený zvyškovému teplu.

Po každom použití, pred čistením a údržbou sa spotrebič musí vypnúť a sieťová zástrčka vytiahnuť.

Na prispôsobenie výrobku na 50 alebo 60 Hz nie je potrebné žiadne opatrenie. Výrobok sa prispôsobí automaticky.

Tega aparata naj ne uporabljajo osebe (vključno z otroki) z zmanjšanimi telesnimi, čutnimi ali razumskimi sposobnostmi ali s pomanjkanjem izkušenj ter znanja, razen če je oseba, ki je odgovorna za njihovo varnost, zagotovila nadzor oz. jih je natančno seznanila z uporabo aparata.

Zagotovite ustrezen nadzor otrok in preprečite igranje z aparatom.

Ta aparat lahko uporabljajo otroci, starejši od 8 let, in osebe z zmanjšanimi fizičnimi, senzoričnimi ali umskimi zmožnostmi ali pomanjkanjem izkušenj in znanja, če so bili nadzorovani ali poučeni o varni uporabi aparata in se seznanili z vključenimi nevarnostmi. Otroci se ne smejo igrati z aparatom.

Otroci ne smejo izvajati uporabniškega vzdrževanja in čiščenja brez nadzora. Aparat lahko uporabljajo osebe z zmanjšanimi fizičnimi, senzoričnimi ali umskimi zmožnostmi ali pomanjkanjem izkušenj in znanja, če so bili nadzorovani ali poučeni o varni uporabi aparata in se seznanili z vključenimi nevarnostmi.

Otroci se ne smejo igrati z aparatom.

Če je napajalni kábel poškodovan, ga mora zamenjati proizvajalec, pooblaščen servisne službe ali druga strokovno usposobljena oseba, da se izognete nevarnosti. Ta aparat je namenjen uporabi v gospodinjstvu

in podobni vrsti uporabe, npr.:  
– za osebe v kuhinjah, zaposlene v trgovinah, pisarnah in drugih delovnih okoljih,  
– na kmetijah,  
– za goste v hotelih, motelih in drugih stanovanjskih okoljih,  
– kjer nudijo prenočišča z zajtrkom.

Aparata ne potapljajte v vodo ali druge tekočine.

**Pozor:** če je čajnik prenapolnjen, obstaja nevarnost, da vreła voda brizgne ven, kar ima lahko za posledico opekline ali zažganino!

Zato čajnika nikoli ne prenapolnite nad maksimalno oznako.

Aparata nikoli ne uporabljajte z odprtim pokrovom.

Aparat lahko uporabljate samo s priloženim stojalom.

**Opozorilo:** izogibajte se razlitju o priključku.

**Pozor:** površina grelnega elementa je po uporabi izpostavljena preostali toploti. Po vsaki uporabi, pred čiščenjem in vzdrževanjem je treba aparat izklopiti, vtičač pa odklopiti iz omrežja.

Za prilagoditev izdelka na 50 ali 60 Hz ni potreben noben ukrep. Izdelek se bo prilagodil sam.

## MOŽNI VZROK REŠITEV ODSTRANITEV



Ta simbol na izdelku ali na njegovi embalaži označuje, da z izdelkom ni dovoljeno ravnati kot z običajnimi gospodinjstvenimi odpadki.

Za reciklažo izdelka vas prosimo, da ga odnesete na uradno zborno mesto ali v Electroluxov servisni center, da lahko odstranijo in reciklirajo baterijo ter električne dele na varen in profesionalen način.

Upoštevajte pravila svoje države za ločeno zbiranje električnih izdelkov in polnilnih baterij.

Spoločnosť Electrolux si vyhradzuje právo zmeniť výrobky, informácie a špecifikácie bez oznámenia.

## LIKVIDÁCIA



Tento symbol na výrobku alebo na balení označuje, že výrobok nie je dovolené likvidovať s bežným domovým odpadom. Postarajte sa o recykláciu výrobku a odnesite ho do oficiálnej zberne recyklovateľného odpadu alebo do servisného strediska spoločnosti Electrolux, kde vedia, ako bezpečne a odborne odstrániť a recyklovať batériu a elektrické súčiastky. Riadte sa príslušnými predpismi svojej krajiny, ktoré sa vzťahujú na zber elektrických výrobkov a nabíjateľných batérií.

Spoločnosť Electrolux si vyhradzuje právo zmeniť výrobky, informácie a špecifikácie bez oznámenia.

Tento spotrebič nesmú používať osoby (vrátane detí) so zníženými fyzickými, zmyslovými alebo duševnými schopnosťami alebo s nedostatkom skúseností a znalostí, pokiaľ nie sú pod dohľadom zodpovednej osoby, alebo od takejto osoby nedostali pokyny týkajúce sa správneho používania spotrebiča.

Deti musia byť pod dozorom, aby sa zabezpečilo, že sa nehrajú so spotrebičom.

Tento spotrebič môžu používať deti staršie ako 8 rokov a osoby so zníženými fyzickými, zmyslovými alebo psychickými schopnosťami alebo nedostatkom skúseností a znalostí, iba ak sú pod dozorom inej osoby, alebo ak boli inou osobou poučené o bezpečnom používaní spotrebiča a ak porozumejú prípadným rizikám. Deti sa nesmú hrať so spotrebičom. Deti nesmú vykonávať čistenie a údržbu bez dozoru

Osoby so zníženou fyzickou, zmyslovou alebo psychickou spôsobilosťou alebo nedostatkom skúseností a znalostí smú spotrebič používať, iba ak sú pod dozorom zodpovednej osoby alebo ak boli takouto osobou poučené o bezpečnom používaní spotrebiča a porozumejú prípadným rizikám.

Deti sa nesmú hrať so spotrebičom.

Ak je poškodený elektrický napájací kábel, musíte ho dať vymeniť u výrobcu, v autorizovanom servise alebo u kvalifikovanej osoby, aby sa predišlo nebezpečenstvu.

Spotrebič je určený na používanie v domácnostiach a podobných priestoroch, ako sú napríklad:  
– kuchynky pre zamestnancov v obchodoch, kanceláriách a iných pracovných priestoroch,  
– vidiecke domy,  
– priestory určené pre klientov v hoteloch, motelloch a iných typoch ubytovacích zariadení,  
– ubytovacie zariadenia, ktoré poskytujú raňajky.

Spotrebič neponárajte do vody ani do inej tekutiny.

**Pozor:** Ak sa kanvica preplní, vzniká riziko, že vriaca voda vystrekne a môže obariť alebo popáliť! Kanvicu preto nikdy nepľňte nad označenie maximálneho naplnenia.

Spotrebič nikdy nepoužívajte s otvoreným vekom.

Spotrebič sa používa len s dodaným podstavcom.

**Upozornenie:** Zabráňte postriekaniu konektora.

**Pozor:** Povrch ohrievacieho článku je po použití vystavený zvyškovému teplu. Po každom použití, pred čistením a údržbou sa spotrebič musí vypnúť a sieťová zástrčka vytiahnuť.

Na prispôsobenie výrobku na 50 alebo 60 Hz nie je potrebné žiadne opatrenie. Výrobok sa prispôsobí automaticky.

Denna produkt är inte avsedd att användas av personer (inklusive barn) med begränsad fysisk, sensorisk eller mental kapacitet, eller som har bristande erfarenhet och kunskap, om de inte får handledning och instruktioner avseende användningen av en person som är ansvarig för deras säkerhet.

Barn skall övervakas för att säkerställa att de inte leker med produkten.

Denna produkt kan användas av barn över 8 år och personer med reducerad fysisk, sensorisk eller mental förmåga eller som saknar erfarenhet och kunskap, om de får tillsyn eller instruktioner om hur man använder produkten på ett säkert sätt och förstår riskerna. Barn ska inte leka med produkten. Rengöring och användarunderhåll ska inte utföras av barn utan tillsyn

Produkterna kan användas av personer med reducerad fysisk, sensorisk eller mental förmåga eller som saknar erfarenhet och kunskap, om de får tillsyn eller instruktioner om hur man använder produkten på ett säkert sätt och förstår riskerna.

Barn ska inte leka med produkten.

Om sladden är skadad måste den bytas ut av tillverkaren eller dennes serviceagent, eller av annan kvalificerad person för att undvika fara.

## KASSERING



Symbolen på hushållsapparaten eller dess förpackning indikerar att denna hushållsapparat inte får hanteras som vanligt hushållsavfall. För att återvinna produkten ska du ta den till en miljöstation eller till ett Electrolux servicecenter som kan ta bort och återvinna batteriet och elektriska delar på ett säkert och professionellt sätt. Följ gällande bestämmelser för separat insamling av elektriska produkter och uppladdningsbara batterier.

Electrolux förbehåller sig rätten att ändra produkter, information och specifikationer utan föregående meddelande.

Produkten är avsedd att användas i hushåll och liknande användningsområden som t.ex.:  
– personalkök i butiker, på kontor och andra arbetsmiljöer;  
– på bondgårdar;  
– av gäster på hotell, motell och andra typer av boendemiljöer;  
– bed and breakfast-miljöer.

Sänk inte ner produkten i vatten eller någon annan vätska.

**OBS!** Om vattenkokaren är överfylld finns det risk för att det kokande vattnet kan spruta ut, vilket kan orsaka skällning eller brännskador! Fyll därför aldrig på vattenkokaren ovanför markeringen för den maximala nivån.

Använd aldrig produkten med öppet lock.

Produkten får endast användas med den medföljande bottenplattan.

**Varning:** Undvik att spilla vatten på kontakten.

**OBS!** Värmeelementets yta kan vara varmt efter användning. Produkten måste vara avstängd och nätkontakten dras ur varje gång efter användning, före rengöring och underhåll.

Ingen åtgärd behövs för att anpassa produkten till 50 eller 60Hz. Produkten kommer att justera sig själv.

## LIKVIDÁCIA



Tento symbol na výrobku alebo na balení označuje, že výrobok nie je dovolené likvidovať s bežným domovým odpadom. Postarajte sa o recykláciu výrobku a odneste ho do oficiálnej zbernej recyklovateľného odpadu alebo do servisného strediska spoločnosti Electrolux, kde vedia, ako bezpečne a odborne odstrániť a recyklovať batériu a elektrické súčiastky. Riadte sa príslušnými predpismi svojej krajiny, ktoré sa vzťahujú na zber elektrických výrobkov a nabíjateľných batérií.

Spoločnosť Electrolux si vyhradzuje právo zmeniť výrobky, informácie a špecifikácie bez oznámenia.

Bu cihazın, güvenliklerinden sorumlu bir kişi tarafından gözetim altında olmadıkları veya cihazın kullanımıyla ilgili kendilerine talimat verilmediği müddetçe fiziksel, duysal veya zihinsel yetkinlikleri daha az olan veya gereken deneyim ve bilgiye sahip olmayan kişilerce (çocuklar dahil) kullanılması amaçlanmamıştır.

Cihaz ile oynamadıklarından emin olmak için çocuklar gözetim altında tutulmalıdır.

Bu cihaz, 8 yaş ve üstündeki çocuklar ve fiziksel, duysal veya zihinsel yetkinlikleri daha az olan veya gereken deneyim ve bilgiye sahip olmayan kişiler tarafından ancak gözetim altında olmaları veya cihazın emniyetli bir şekilde kullanımına ilişkin kendilerine gereken talimatların verilmesi ve muhtemel tehlikeleri anlamış olmaları halinde kullanılabilir. Çocuklar cihaz ile oynamamalıdır. Temizlik ve kullanıcı bakımı çocuklar tarafından, gözetim altında bulunmadıkları sürece yapılmamalıdır.

Cihaz, güvenli şekilde kullanımı hakkında talimat, gözetim veya bilgi verilmesi ve ilgili tehlikeleri anlamaları halinde fiziksel, duysal veya zihinsel kapasitesi düşük veya bilgi ve deneyimi olmayan kişiler tarafından kullanılabilir.

Çocuklar cihaz ile oynamamalıdır.

Elektrik kablosunun zarar görmesi durumunda, bir kazanın meydana gelmesine engel olmak için, ilgili değişiklik üretici, servis merkezi veya benzer nitelikteki kalifiye bir kişi tarafından gerçekleştirilmelidir.

Bu cihaz, aşağıdaki gibi ev ve benzeri alanlarda kullanılmak üzere tasarlanmıştır:

- mağaza, ofis ve diğer çalışma ortamlarındaki mutfak bölümleri;
- çiftlik evleri;
- otel, motel ve diğer konaklama tarzı yerlerdeki müşteriler tarafından;
- pansiyon tipi ortamlarda.

Cihazı su veya başka bir sıvı içine asla daldırmayın.

**Dikkat:** Su ısıtıcısı fazla doldurulursa kaynayan suyun dışarı püskürmesi ve bunun da kaynar su ile yanmaya neden olması riski vardır! Bu nedenle su ısıtıcısını asla maksimum işaretinden fazla doldurmayın.

Cihazı asla kapağı açık halde çalıştırmayın.

Cihaz sadece verilen kaidesi ile birlikte kullanılacaktır.

**Uyarı:** Konektör üzerine sıvı sıçramasına dikkat edin.

**Dikkat:** Isıtıcı unsurun yüzeyinde kullanımdan sonra artık ısı kalabilir. Her kullanımdan sonra ve temizlik ve bakımdan önce cihaz kapatılmalı ve fişi prizden çekilmelidir.

Ürünü 50 veya 60 Hz'ye uyarlamak için herhangi bir işleme gerek yoktur. Ürün kendisini ayarlayacaktır.

## BERTARAF



Üründeki veya ambalajındaki bu sembol, ürünün evsel atık gibi işlenemeyeceğini belirtir. Ürününüzü geri döndürmek için lütfen resmi bir toplama noktasına veya bataryayı ve elektrikli parçaları emniyetli ve profesyonel bir şekilde çıkartıp geri döndürebilecek bir Electrolux servis merkezine götürün. Elektrikli ürünlerin ve şarj edilebilir pillerin ayrı toplanması için ülkenizin kurallarına uyun.

Electrolux, ürünleri, bilgi ve spesifikasyonları bildirimde bulunmaksızın değiştirme hakkını saklı tutar.

Цей прилад не призначений для експлуатації особами (зокрема дітьми) з обмеженими фізичними або психічними можливостями, а та кож особами без достатнього досвіду та знань, окрім випадків, коли такі особи при користуванні приладом перебувають під наглядом або виконують указівки відповідальної за їхню безпеку особи.

Пильнуйте, щоб діти не гралися з приладом.

Діти старше 8 років й особи зі зниженими фізичними, сенсорними або психічними можливостями чи недостатнім досвідом і знаннями можуть використовувати цей прилад лише під наглядом або після того, як вони пройдуть інструктаж стосовно безпечного користування приладом та зрозуміють пов'язані з цим ризики. Діти не повинні гратися з приладом. Очищення і доступне користувачу технічне обслуговування не повинні виконуватися дітьми без нагляду дорослих.

Особам з обмеженими фізичними, сенсорними або психічними можливостями чи недостатнім досвідом і знаннями можна використовувати прилад лише під наглядом або після отримання інструкції стосовно безпечного користування приладом за умови, що вони розуміють відповідні ризики.

Діти не повинні гратися з приладом.

У разі пошкодження кабелю живлення зверніться для його заміни до виробника, сервісного центру чи іншої кваліфікованої особи. Робити це самостійно небезпечно.

## УТИЛІЗАЦІЯ



Цей символ на виробі або на його упаковці означає, що виріб не підлягає утилізації як побутові відходи. Для утилізації виробу віднесіть його в офіційний пункт збору або у сервісний центр Electrolux, де безпечно та професійно зможуть виїняти й утилізувати батарейки, а також демонтувати електричні деталі. Дотримуйтесь правил вашої країни щодо роздільного збору електричних виробів та акумуляторних батарей.

Electrolux залишає за собою право вносити зміни у виробі, інформацію і технічні характеристики без попереднього повідомлення.

Цей прилад призначено для використання в побутових і аналогічних сферах:

- на кухнях магазинів, офісів та інших робочих установ;
- на фермах;
- клієнтами готелів, мотелів та інших житлових приміщень;
- в установках, що пропонують напівпансіон.

Не занурюйте прилад у воду чи іншу рідину.

**Увага:** Якщо чайник переповнений, існує ризик того, що кипляча вода може розлитися, спричиняючи опік або опіки! Тому ніколи не наповнюйте чайник вище позначки максимального рівня.

Завжди закривайте кришку під час роботи приладу.

Прилад призначений для експлуатації лише на підставці, що постачається в комплекті.

**Попередження:** Уникайте проливання води на з'єднувач.

**Увага:** Поверхня нагрівального елемента після використання залишається теплою. Завжди вимикайте прилад і виймайте мережний штепсель після використання, а також перед чищенням і поточним обслуговуванням.

Для адаптації приладу до частоти 50 або 60 Гц не потрібно жодних дій. Прилад самостійно налаштується.