

acv

SOUND
FOR
FANATICS

РУКОВОДСТВО
ПОЛЬЗОВАТЕЛЯ

AVD-2010BM

FM/DVD/MP3/USB/SD 1DIN ресивер
FM/DVD/MP3/USB/SD 1DIN receiver

 Bluetooth

 MULTI
COLOR



Download on the
App Store



Download on the
Google Play

 xvid
codec

 flac

 DVD
VIDEO

 MP3
DIGITAL AUDIO



 USB

 AUX

 3RCA

 SD

 EQUALIZER

50Wx4
MAX POWER

acv®

В соответствии с проводимой политикой постоянного контроля и совершенствования технических характеристик и дизайна возможно внесение изменений в данное руководство без предварительного уведомления пользователя!



СОДЕРЖАНИЕ

Меры предосторожности	4
Ознакомьтесь перед использованием	5
Операции с дисками	6
Порядок установки и извлечения проигрывателя	7
Установка и снятие передней панели	10
Проводные соединения	11
Описание передней панели	12
Основные операции	14
Режим радио	15
Воспроизведение CD/DVD/VCD дисков	16
Экранное меню видеointерфейса	16
Мультимедиа проигрыватель	18
Подключение к мобильному устройству по Bluetooth	19
Приложение для смартфона	19
Пульт дистанционного управления	20
Возможные неполадки и способы их устранения	22
Технические характеристики	23

МЕРЫ ПРЕДОСТОРОЖНОСТИ



ВНИМАНИЕ!

При возникновении каких-либо трудностей в эксплуатации устройства, обращайтесь в авторизованный сервисный центр. Устройство имеет встроенный жидкокристаллический монитор, поэтому при транспортировке и установке будьте предельно осторожны.

Не рекомендуется протирать поверхность устройства абразивными моющими средствами. Рабочее напряжение ресивера 12В (+ / - 2В), постоянного тока. При более низком или высоком напряжении не рекомендуется использовать устройство, так как можно легко его повредить.

Перед включением аппарата убедитесь, что температура в салоне автомобиля находится в диапазоне от 0 до +45 градусов.

Для замены используйте предохранители, рассчитанные на силу тока, приведенную на держателе предохранителя. Если предохранитель перегорает несколько раз подряд, тщательно проверьте электрические соединения на предмет короткого замыкания. Также проверьте напряжение в бортовой сети автомобиля.

Во избежание повреждений не подвергайте аппарат воздействию прямых солнечных лучей, теплового излучения или потоков горячего воздуха. Если температура в салоне автомобиля слишком высокая, то не включайте аппарат до тех пор, пока температура в салоне не снизится. Не подвергайте прибор воздействию резкой смены температуры.

ОЗНАКОМЬТЕСЬ ПЕРЕД ИСПОЛЬЗОВАНИЕМ

В целях повышения безопасности движения не отвлекайте ваше внимание на выполнение сложных операций по управлению системой.

Любые операции, требующие повышенного внимания водителя, необходимо выполнять только после полной остановки автомобиля в безопасном месте. Несоблюдение этого требования может стать причиной ДОРОЖНО-ТРАНСПОРТНОГО ПРОИСШЕСТВИЯ.

Устанавливайте такой уровень громкости, при котором вы можете слушать внешние шумы во время движения.

Несоблюдение этого требования может стать причиной ДОРОЖНО-ТРАНСПОРТНОГО ПРОИСШЕСТВИЯ.

Сведите к минимуму просмотр дисплея при управлении автомобилем.

Несоблюдение этого требования может стать причиной ДОРОЖНО-ТРАНСПОРТНОГО ПРОИСШЕСТВИЯ.

Запрещается разбирать или модифицировать данный аппарат.

Данные действия могут привести к несчастному случаю, возгоранию или поражению электрическим током.

Подключайте систему только к источнику постоянного тока 12В.

Использование иных источников питания может стать причиной возгорания, электрического удара и прочих повреждений.

При замене предохранителей – используйте только аналогичные по номиналу.

Использование предохранителей ненадлежащего номинала может стать причиной повреждения устройства.

ОПЕРАЦИИ С ДИСКАМИ

Данный проигрыватель может воспроизводить следующие типы дисков:

Тип диска	Логотип диска	Считываемая информация	Размер диска
DVD		Звук и изображение	12 см
VCD		Звук и изображение	12 см
CD		Только звук	12 см
MP3		Только звук	12 см
Примечание: проигрыватель совместим с VCD-дисками (1,0/2,0/3,0-версии) и DVD/CD-дисками			

Не рекомендуется самостоятельно как-либо усовершенствовать устройство, это может привести к его поломке.

Необходимо остановить автомобиль, если Вам необходимо настроить функции, которые могут помешать вождению.

Рекомендованный температурный диапазон для работы устройства: - 10 ~ + 60 градусов.

Рекомендации по обращению с дисками:

- 1) Старайтесь не прикасаться пальцами к внутренней стороне поверхности диска
- 2) Не пользуйтесь дисками с нанесенными участками краски, чернил и прочее
- 3) Не пользуйтесь наклейками, которые могут оставить следы на поверхности диска
- 4) Периодически необходимо протирать диск специальной материей на основе микрофибры (например, микрофибровая замша), круговыми движениями по направлению от центра к внешнему краю

ПОРЯДОК УСТАНОВКИ И ИЗВЛЕЧЕНИЯ ПРОИГРЫВАТЕЛЯ

Перед окончательной установкой подключите электропроводку по временной схеме и убедитесь, что это все работает правильно.

Для обеспечения правильной установки используйте только детали, поставляемые в комплекте с устройством. Использование посторонних деталей может привести к неисправности.

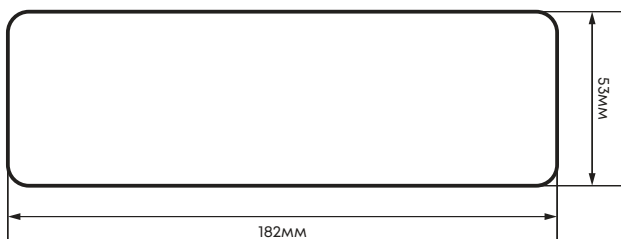
В целях сохранения гарантии этот товар должен быть установлен у официального дилера.

Установите устройство в таком месте чтобы оно не мешало водителю и не нанесло травму пассажиру, в случае внезапной остановки, например, при экстренном торможении.

Избегайте устанавливать устройство в местах, где оно может быть подвергнуто воздействию высоких температур, таких как прямые солнечные лучи или горячий воздух обогревателя, а также где оно будет подвержено воздействию пыли, грязи или чрезмерной вибрации.

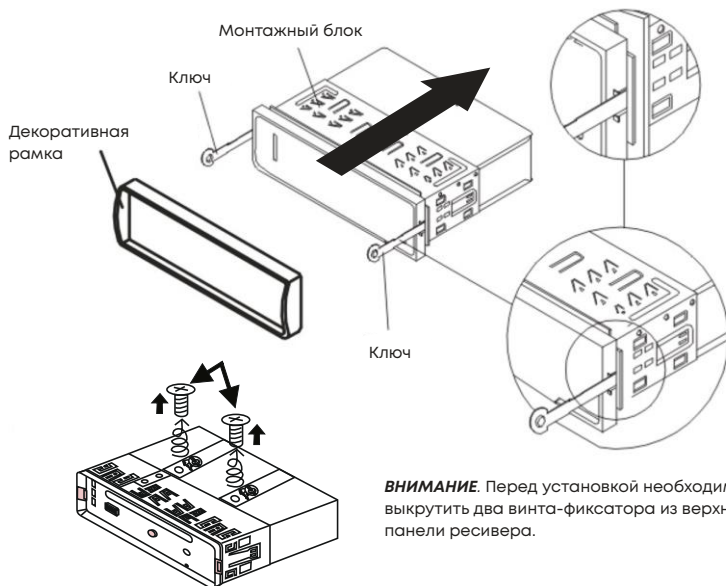
Обязательно снимите переднюю панель перед установкой устройства

Для правильной установки устройства отсек для установки радиоаппаратуры в приборной панели должен соответствовать следующим размерам.



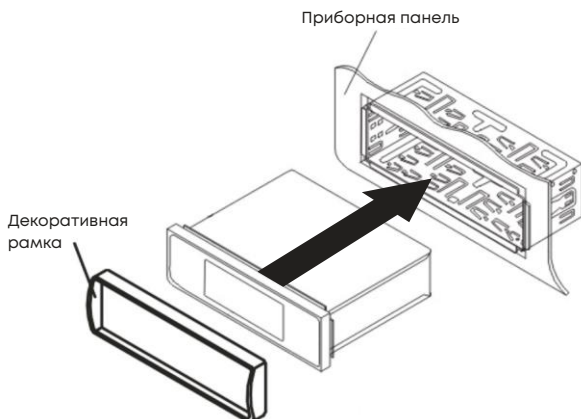
Кроме того, следует проверить, достаточна ли глубина отсека для размещения в ней аппарата. Перед началом работ убедитесь, что зажигание автомобиля выключено. Кроме того, рекомендуется, если возможно, отсоединить провод от «-» клеммы аккумулятора автомобиля.

1) Вставьте до упора ключи в пазы с боков аппарата. Извлеките проигрыватель из монтажной рамки.



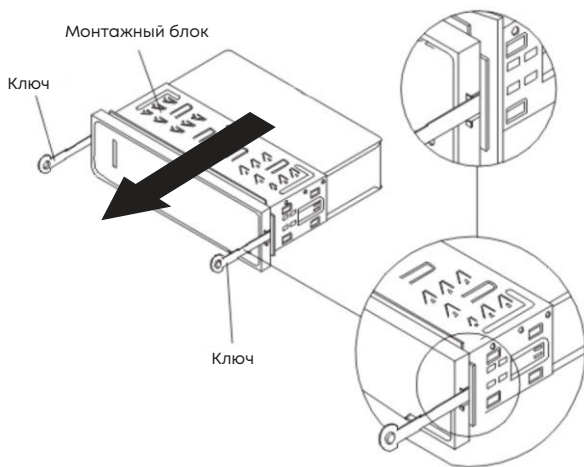
2) Вставьте монтажную раму (без корпуса проигрывателя) в отсек приборной панели и отогните «язычки» при помощи отвертки. Не все «язычки» подходят под конструкцию приборной панели конкретного автомобиля, выберите наиболее подходящие.

3) Подсоедините к проигрывателю разъемы питания и динамиков, разъем антенны. Убедитесь, что провода нигде не пережаты. Аккуратно вставьте проигрыватель в монтажную раму до щелчка фиксаторов, следя при этом за положением подключенных проводов, чтобы случайно не повредить их.

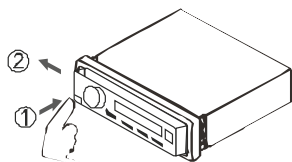


ИЗВЛЕЧЕНИЕ РЕСИВЕРА

Убедитесь, что зажигание выключено. Отсоедините провод от «-» клеммы аккумулятора автомобиля. Снимите металлическую скобу с задней стенки устройства (если она устанавливалась ранее). Вставьте до упора ключи в пазы на боковых поверхностях передней панели. Извлеките ресивер из рамки, потянув его на себя.



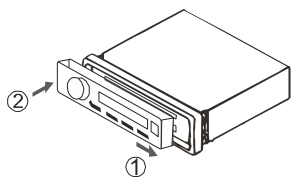
УСТАНОВКА И СНЯТИЕ ПЕРЕДНЕЙ (ЛИЦЕВОЙ) ПАНЕЛИ (ЛП)



СНЯТИЕ ЛИЦЕВОЙ ПАНЕЛИ

Выключите питание ресивера.

1. Нажмите на кнопку 1
2. Снимите ЛП



УСТАНОВКА ЛИЦЕВОЙ ПАНЕЛИ

1. Прикрепите ЛП, прислонив сначала правую сторону.
2. Затем прижмите левую сторону ЛП к ресиверу до щелчка.

ПРИМЕЧАНИЕ

Передняя панель требует бережного обращения. Не роняйте и не бросайте переднюю панель, берегите ее от ударов.

При снятии/установке передней панели не давите на ЖК экран или на кнопки управления. Не касайтесь контактов разъемов на тыльной стороне передней панели и на головном устройстве. Это может стать причиной неустойчивой работы устройства из-за плохого контакта.

При загрязнении контактов протрите их чистой сухой тканью.

Не подвергайте переднюю панель воздействию высоких температур или прямых солнечных лучей.

Для очистки поверхности передней панели не используйте агрессивные средства (например, бензин, растворитель или средства от насекомых).

Не пытайтесь разобрать переднюю панель.

ПРОВОДНЫЕ СОЕДИНЕНИЯ

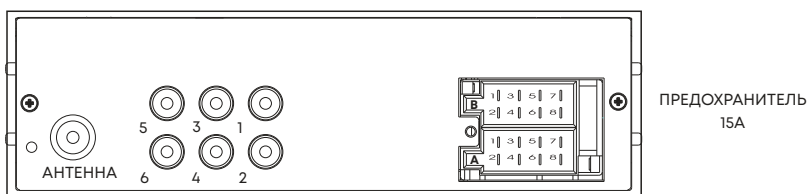
Убедитесь, что бортовое напряжение вашего транспортного средства +12 вольт с отрицательным значением на корпусе. Перед началом монтажа отключите бортовое электропитание, удалив предохранитель из ресивера. По окончании подключения всех проводов, установите его на место. Соедините провода, как показано на рисунке. Если ваше транспортное средство не имеет ISO разъем, вы можете приобрести его в магазине автоаксессуаров.

ПРИМЕЧАНИЕ

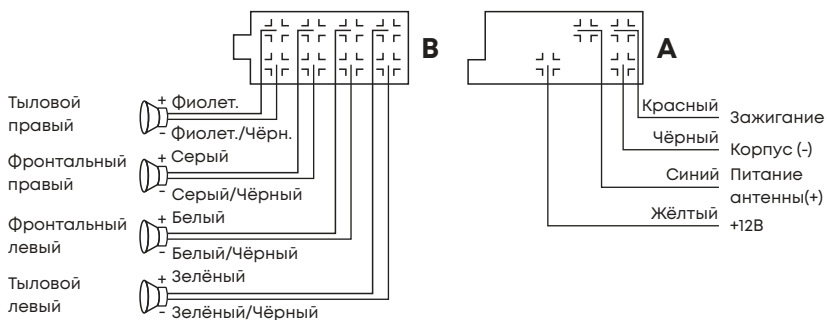
Неправильное подключение может привести к повреждению ресивера и к аннулированию гарантии на данное устройство.

ЗАМЕНА ПРЕДОХРАНИТЕЛЯ

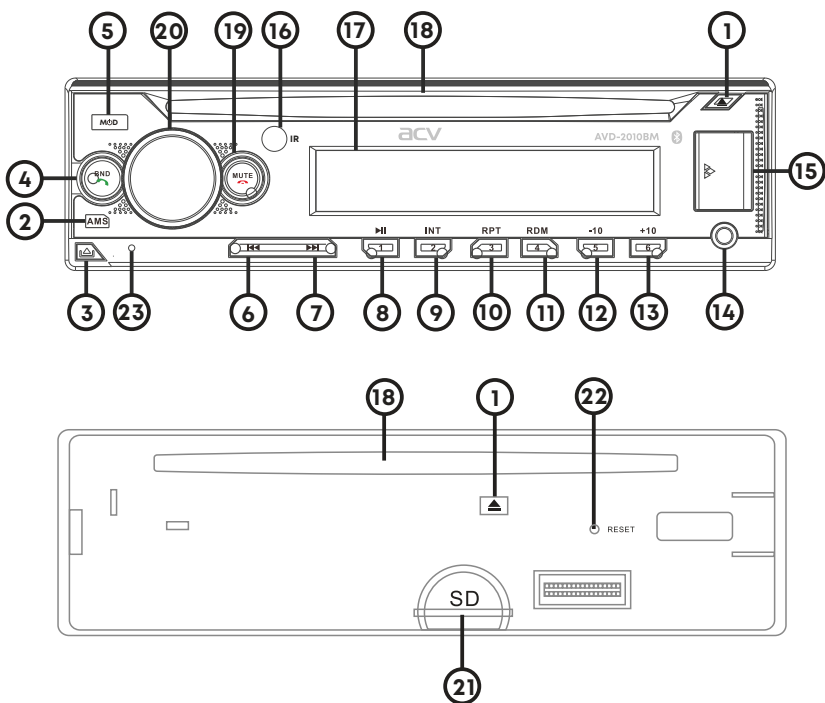
Чтобы заменить предохранитель, удалите перегоревший предохранитель из гнезда и вставьте новый, такого же номинала.



- ① RCA Выход фронт правый
- ② RCA Выход фронт левый
- ③ RCA Выход тыл правый
- ④ RCA Выход тыл левый
- ⑤ RCA Видео выход
- ⑥ RCA Видео выход



ОПИСАНИЕ ПЕРЕДНЕЙ ПАНЕЛИ



1. Кнопка извлечения диска.
2. **AMS** – кнопка автоматической настройки радио, сканирования запомненных станций.
3. Кнопка снятия лицевой панели.
4. **BND** – кнопка выбора частотного диапазона ресивера/ответ на входящий вызов в режиме BLUETOOTH
5. **MFD** – кнопка включения/выключения устройства, выбора режимов
6. **◀◀** – кнопка переключения на предыдущий трек в режиме медиа плеера, поиск предыдущей радиостанции в режиме радио.
7. **▶▶** – кнопка переключение на следующий трек в режиме медиа плеера, поиск следующей радиостанции в режиме радио.
8. **1/ II** – кнопка включения установленной радиостанции в режиме радио, в режиме медиа плеера включение Воспроизведения / Паузы, в режиме BLUETOOTH переключение разговора между ресивером и мобильным устройством
9. **2/INT** – кнопка включения установленной радиостанции в режиме радио, в режиме медиа плеера включение демо режима.
10. **3/RPT** – кнопка включения установленной радиостанции в режиме радио, в режиме медиа плеера включение повтора трека/повтора всех треков.
11. **4/RDM** – кнопка включения установленной радиостанции в режиме радио, в режиме медиа плеера включение случайного воспроизведения.
12. **5/-10** – кнопка включения установленной радиостанции в режиме радио, в режиме медиа плеера включение перехода воспроизведения на 10 треков назад.

13. **6/+10** – кнопка включения установленной радиостанции в режиме радио, в режиме медиаплеера включение перехода воспроизведения на 10 треков вперёд.
14. **AUX IN** – аудио вход для дополнительного устройства
15. **USB** порт для дополнительного устройства.
16. **ИК**-приемник
17. **ЖК** дисплей
18. Загрузочный отсек CD/DVD-диска
19. **MUTE** – кнопка выключения / включения звука / окончание разговора в режиме BLUETOOTH
20. Многофункциональный энкодер: регулировка громкости/выбор режимов звучания ресивера.
21. **SD**-картридер
22. Кнопка перезагрузки устройства
23. Микрофон

ОСНОВНЫЕ ОПЕРАЦИИ И РЕЖИМЫ РАБОТЫ РЕСИВЕРА

ВКЛЮЧЕНИЕ/ВЫКЛЮЧЕНИЕ ПРОИГРЫВАТЕЛЯ

Нажмите кнопку **MCD** включения на передней панели, чтобы включить головное устройство. Чтобы выключить ресивер, в любом режиме нажмите и 3 секунды удерживайте кнопку. Для выбора режима вы можете последовательно нажимать кнопку **MCD** на передней панели или на пульте ДУ. Режимы отображаются в следующей последовательности:
USB/SD/BT/AUX/RADIO/LOAD (DISC).

РЕГУЛИРОВКА ГРОМКОСТИ

Нужный уровень громкости устанавливается вращением энкодера на передней панели ресивера или с помощью кнопок **VOLUME+/-** на пульте ДУ.

ВЫКЛЮЧЕНИЕ ЗВУКА

Чтобы мгновенно заблокировать звук, нажмите кнопку **MUTE** на передней панели. Чтобы вернуться к предыдущему уровню звучания, нажмите кнопку **MUTE** еще раз.

СНЯТИЕ ПЕРЕДНЕЙ ПАНЕЛИ

Чтобы снять переднюю панель, нажмите на кнопку (3)

НАСТРОЙКА ЗВУКА

Нажмите на энкодер (21) на передней панели, чтобы выбрать настраиваемый параметр. Последовательность смены параметров следующая:

VOL/BAS/TRE/BAL/FAD/LOUD OFF/EQ OFF/BEEP/STEREO/DX

- **BASS** * Регулировка тембра нижних частот.
- **TREBLE** * Регулировка тембра верхних частот.
- **BALANCE** Регулировка баланса между правыми и левыми динамиками.
- **FADER** Регулировка баланса между фронтальными и тыловыми динамиками.
- **LOUD Off/On** Включение/выключение режима тонкомпенсации.
- **EQ OFF** Включение/выключение эквалайзера
- **BEEP** Включение/выключение звуковой индикации нажатия кнопок, переключение между режимами
- **STEREO/MONO**, переключение между режимами
- **LOC/DX** (прием радиостанций с наиболее сильным сигналом/прием всех радиостанций).

Выбрав параметр, поворачивайте регулятор **VOL/SEL**, чтобы выполнить настройку. После этого не предпринимайте никаких действий в течение 5 секунд, чтобы сохранить выполненные настройки.

ПРИМЕЧАНИЕ.

По окончании ручной регулировки тембров звучания настройка эквалайзера автоматически сбрасывается в положение EQ OFF

ЭКВАЛАЙЗЕР

Последовательно нажимая на кнопку **EQ** можно выбрать один из четырех режимов настройки эквалайзера **FLAT/ROCK/POP/CLASSIC/JAZZ.**

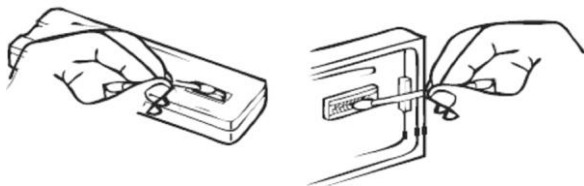
ФУНКЦИЯ СБРОСА

Кнопка «RESET» (23) может быть активирована при помощи шариковой ручки или тонкого металлического инструмента. Данная опция может потребоваться в следующих случаях:

- Первая инсталляция, после подсоединения всех проводов.
- Ни одна кнопка управления не работает.
- Сообщение «ERROR» на дисплее.

ПРИМЕЧАНИЕ.

Если после нажатия кнопки «RESET» система не будет работать, используйте ватную палочку, смоченную в изопропиловом спирте для очистки разъёма на лицевой передней панели ресивера.



НАСТРОЙКА ДАТЫ И ВРЕМЕНИ

Для отображения часов на дисплее нажмите и удерживайте кнопку CLK (6) для настройки часов. Установка цифрового значения производится вращением регулятора громкости либо нажатием VOL+ или VOL- на ПДУ. Для настройки минут повторите процедуру.

РЕЖИМ РАДИО

ВЫБОР ЧАСТОТНОГО ДИАПАЗОНА

В режиме радиоприемника последовательно нажимайте кнопку **BND**, чтобы выбрать требуемый диапазон. Переключение происходит в следующем порядке: **FM1 - FM2 - FM3**

АВТОМАТИЧЕСКАЯ НАСТРОЙКА РАДИОПРИЕМНИКА

Для автоматической настройки нажмите на кнопку **AMS** (2) с удержанием, ресивер начнет сканирование диапазона **FM** и последовательную запись обнаруженных радиостанций в ячейки памяти. Краткое нажатие на кнопку (2) активирует демо-режим – последовательное воспроизведение в течении 10 сек. каждой из настроенных радиостанций.

РУЧНАЯ НАСТРОЙКА РАДИОПРИЕМНИКА

Установите нужный частотный диапазон. Используйте кнопки **◀▶**, чтобы настроить радиостанции вручную в прямом или обратном направлении.

СОХРАНЕНИЕ РАДИОСТАНЦИЙ В ПАМЯТИ ВРУЧНУЮ

Настройтесь на радиостанцию, которую вы хотите сохранить в памяти ресивера. Нажмите и удерживайте одну из цифровых кнопок 1-6 (9-14), чтобы сохранить радиостанцию под соответствующим номером в данном диапазоне частот.

ПЕРЕКЛЮЧЕНИЕ НА СОХРАНЕННЫЕ РАДИОСТАНЦИИ

Кратко нажмите одну из цифровых кнопок от **1-6** (9-14), чтобы переключиться на радиостанцию, сохраненную под этим номером в текущем диапазоне частот. Вы также можете переключаться по сохраненным радиостанциям кнопками **◀▶** на пульте ДУ.

ВОСПРОИЗВЕДЕНИЕ CD/DVD/VCD ДИСКОВ

Поместите диск в загрузочный отсек (18), если воспроизведение не начнется автоматически, нажмите кнопку **MODE** для выбора режима проигрывания DVD. Для извлечения диска нажмите кнопку (1).

ПРИМЕЧАНИЕ

Если диск не поддерживается, нажмите и удерживайте кнопку (1) на корпусе ресивера под лицевой панелью в течение 3 сек. для извлечения диска.

ЭКРАННОЕ МЕНЮ ВИДЕОИНТЕРФЕЙСА

Нажмите на кнопку **Setup** (23) ПДУ для входа в режим настроек ресивера. Используя кнопки (6) ПДУ выполните необходимые установки.

НАСТРОЙКИ ВИДЕО



TV SYSTEM:

Выберите подходящую систему ТВ. PAL, NTSC или AVTO выбор

AUTO PLAY: Автовозврат к последнему воспроизводимому файлу

VIDEO: тип развертки (interlace) – настройка не активна

TV Type:

Выберите подходящее для вашего дисплея и видеофайла соотношение сторон.

PASSWORD:

Данное меню предназначено только для специалистов сервисной службы. Не входите в данный пункт меню самостоятельно.

RATING:

Родительский контроль. Выберите подходящую возрастную категорию для вашего DVD диска

DEFAULT:

Выберите данный пункт для сброса настроек на заводские.

НАСТРОЙКИ ЯЗЫКА



Выберите подходящий язык в меню, язык субтитров, язык аудиодорожек.

НАСТРОЙКИ АУДИО



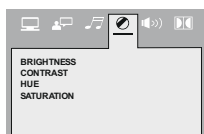
AUDIO OUT: Выберите подходящий режим аудио выхода.

Режим 1- аудио выход, предпочтительный для музыки

Режим 2- аудио выход, предпочтительный для фильмов

KEY: Отрегулируйте громкость нажатия клавиш.

НАСТРОЙКИ ИЗОБРАЖЕНИЯ



Выберите предпочтительный для вас уровень яркости, контраста, резкости и т.д.

НАСТРОЙКИ ДИНАМИКОВ



DOWNMIX (смешивание каналов):

Режим 1: Смешивание левого и правого канала

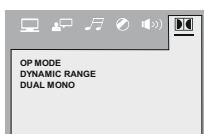
Режим 2: Раздельное воспроизведение левого и правого канала(Стерео)

Режим 3: Эмуляция режима DOLBY SURROUND

FRONT:

Выберите подходящие передние динамики. Большие или маленькие

ДИНАМИЧЕСКИЕ НАСТРОЙКИ ЗВУКА



OP MODE (режим вывода информации):

Линейный выход

DYNAMIC RANGE:

Регулировка динамического диапазона звука.

DUAL MONO:

Настройка вывода звука. Звук можно вывести через:

- Левый и правый канал стерео;
- Только левый канал стерео (моно);
- Только правый канал стерео (моно);
- Оба канала один и тот же звук (смешанное моно).

ПРИМЕЧАНИЕ

Дисковый привод защищен системой антишок на время – около 10 сек.

МУЛЬТИМЕДИА ПРОИГРЫВАТЕЛЬ

С лицевой стороны устройства расположен **USB**-интерфейс (15). К разъёму **USB**-интерфейса можно подсоединить **USB**-флеш-накопитель.

При подключении флеш-накопителя к **USB**-интерфейсу ресивер по умолчанию переключается в режим **USB** вне зависимости от текущего режима и начинает поиск медиа файлов на флеш-накопителе. При обнаружении файлов будет запущено их воспроизведение.

При подключенном **USB**-флеш-накопителе для включения режима нажимайте кнопку **«MODE»** кратковременно, пока не появится надпись **«USB»** на дисплее устройства.

ВЫБОР ТРЕКОВ

Кратко нажмите кнопку **◀◀** или **▶▶** для переключения на предыдущий файл или следующий. На дисплее будет отображаться номер файла.

Нажмите кнопку **◀◀** или **▶▶** с удержанием для перемотки назад/вперёд. Воспроизведение начнётся, когда будет отпущена кнопка.

Пауза воспроизведения

Нажмите кнопку **1/▶▶** для паузы проигрывания. Нажмите кнопку **«»** повторно для возобновления проигрывания.

Предварительное прослушивание всех файлов

Нажмите кнопку **2/INT** для проигрывания первых 10 секунд каждого файла. Нажмите кнопку **2/INT** для выключения предварительного прослушивания.

Повтор воспроизведения файла

Нажмите кнопку **3/RPT** для воспроизведения файла в режиме повтор. При повторном нажатии кнопки **3/RPT** будут воспроизводиться на повторе все файлы.

Воспроизведение всех файлов в случайной последовательности

Нажмите кнопку **4/RDM** для воспроизведения всех файлов в случайной последовательности. Нажмите кнопку снова для отмены функции.

УПРАВЛЕНИЕ SD-КАРТОЙ ПАМЯТИ

На лицевой стороне корпуса ресивера под лицевой панелью находится слот для подключения **SD**-карт памяти.

При подключении **SD**-карты памяти к совместимому интерфейсу, система осуществит поиск MP3/WMA-файлов на карте памяти и при обнаружении файлов будет запущено их воспроизведение. Управление интерфейсом **SD** аналогично управлению **USB**-интерфейсом, которое было описано выше. Выбор режима **SD** инициируется при помощи кнопки **«MODE»**.

Устройство предоставляет возможность воспроизведения медиафайлов, записанных на компакт диск.

ПРИМЕЧАНИЕ

1. Устройство поддерживает только стандартные USB-флеш-накопители, которые одобрены корпорацией Microsoft.

ПРИМЕЧАНИЕ

2. USB-MP3-плееры не стандартизированы, что означает, что у разных брендов и различных моделей могут быть свои стандарты. Система может не поддерживать все MP3-плееры.

3. Прежде чем подключать MP3-плеер, проверьте, какой тип батареи в нём используется. К USB-интерфейсу устройства не рекомендуется подключать плеер, использующий не аккумуляторную батарею!

ВОСПРОИЗВЕДЕНИЕ СИГНАЛА С ВНЕШНЕГО АУДИО ИСТОЧНИКА

Разъем **AUX** (14) предназначен для подключения внешнего аудиоустройства с целью усиления звука. Для этого необходимо подключить внешний источник к линейному входу **AUX IN** на передней панели. После подключения оборудования последовательным нажатием на кнопку **MODE** на передней панели выберите режим **AUX IN**. При правильном подключении аудиосигнал от внешнего источника будет транслироваться через акустику головного устройства. Это дает возможность регулировать громкость и качество звучания. Например, Вы можете подключить MP3-проигрыватель для прослушивания аудиозаписей через акустику автомобиля.

РЕЖИМ «МУЛЬТИЦВЕТ»

Нажимая на энкодер (20) выберите режим **AUTO**.


Вращая энкодер, выберите предпочтительный цвет подсветки кнопок и дисплея, либо режим **AUTO** (установлен по умолчанию).

В данном режиме происходит автоматическая последовательная смена цветов подсветки. Порядок смены цветов: **AUTO** > **Red** > **Green** > **Yellow** > **Blue** > **Purple** > **Azur** > **White**

ПОДКЛЮЧЕНИЕ К МОБИЛЬНОМУ УСТРОЙСТВУ ПО BLUETOOTH

Включите ресивер и воспользуйтесь вашим мобильным устройством, оснащенным опцией BT, для поиска ACV CAR-BT. На ресивере включите режим Bluetooth, последовательно нажимая кнопку выбора режима **SOURCE**. При необходимости после обнаружения введите «0000».

После сопряжения на устройстве будет отображаться 

Устройство поддерживает протокол обмена A2DP. Для включения воспроизведения/паузы музыки нажмите кнопку 1/ 

Нажмите на кнопку  для того чтобы ответить на звонок.

На дисплее будет отображаться 

Для окончания разговора нажмите кнопку  Для переключения между BT и мобильным устройством при звонке, нажмите кнопку 1/  с удержанием.

После отсоединения на дисплее устройства будет отображаться 

ПРИЛОЖЕНИЕ ДЛЯ СМАРТФОНА

Вы можете управлять ресивером со своего смартфона на Android или IOS с помощью официального приложения компании ACV.

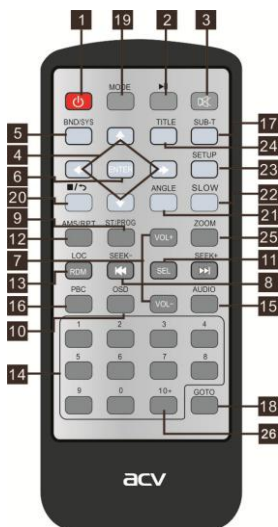


Установите на смартфон приложение ACV RC из Google Play или App Store.

Подключите смартфон к ресиверу по Bluetooth.

Запустите приложение, для получения доступа к управлению ресивером.

ПУЛЬТ ДИСТАНЦИОННОГО УПРАВЛЕНИЯ



1. Кнопка включения: нажмите для включения/выключения.
2. **▶▶** - кнопка нажмите для Воспроизведения / Паузы
3. **MUTE** - кнопка нажмите для приглушения звука
4. Кнопки «джойстика», выбора меню: в режиме воспроизведения, нажимайте нужную кнопку для навигации по меню, для подтверждения нажимайте **ENTER**, либо кнопку **▶▶**.
5. **BND/SYS** кнопка: В режиме радио нажмите для переключения диапазона; в режиме воспроизведения DVD нажмите для изменения системы (функция недоступна в режиме CD)
6. **ENTER** кнопка: нажмите кнопку **ENTER** для подтверждения выбранной опции меню.
7. **VOL+/VOL-** кнопка: нажмите, чтобы увеличить или уменьшить громкость.
8. **◀◀▶▶** кнопки: кнопки для поиска радиостанций / для выбора воспроизведения / перемотки воспроизведения вперед/назад:
 - В режиме радио, нажмите **◀◀▶▶** для поиска радиостанций вперед-назад. Нажмите и удерживайте кнопку (около 3 секунд) для ручного поиска радиостанций.

В режиме проигрывания диска длительное нажатие кнопки **◀◀▶▶** используется для перемотки трека вперед-назад. Кратковременное нажатие переключает треки вперед-назад.

9. **ST/PROG** кнопка: включите радио, нажмите кнопку для переключения моно/стерео. В режиме воспроизведения кнопка используется для включения режима паузы (Примечание: кнопка используется только в режиме DVD)
10. **OSD** кнопка: кнопка для отображения времени воспроизведения. В режиме воспроизведения DVD, VCD, CD нажмите кнопку **OSD** для отображения времени воспроизведения /оставшегося времени/полного времени.
11. **SEL** кнопка: нажмите кнопку **SEL** для выбора следующих настроек звука: **VOL-BAS-TRE-BAL-FAD**
12. **AMS/RPT** кнопка: в режиме радио нажмите кнопку **AMS / RPT** для сканирования и автоматической настройки радиостанций. В режиме воспроизведения диска нажмите кнопку **AMS / RPT** для повтора.
13. **LOC/RDM**: в режиме радио нажмите кнопку для включения/выключения режима приема радиостанций с наиболее сильным сигналом. В режиме воспроизведения нажмите для случайного проигрывания треков.
14. **1-10+** кнопки: цифровые кнопки
 - *В режиме радио нажмите кнопку **1 - 6** для выбора радиостанции сохранённой в памяти. В режиме воспроизведения диска нажмите кнопку **1-10 +** для выбора любого сегмента.
15. **Audio** кнопка: кнопка настройки левое / правое стерео. В режиме воспроизведения **DVD, VCD, CD** нажмите продолжительно кнопку **Audio** для переключения между левым /правым каналами стерео режима.
16. **PBC** кнопки: В режиме **VCD** нажмите кнопку **PBC** для отображения списка содержимого на диске. Вы можете использовать цифровые кнопки (от 1 до 10 +) для выбора желаемого трека. Во время проигрывания трека из списка **PBC** нажмите кнопку **▶/▶** для остановки воспроизведения и возврата в список. Повторно нажмите кнопку **PBC** для отключения функции.
17. **Sub-T** кнопка: нажмите кнопку **Sub-T** для включения субтитров/звука/выбора языка. Регулировка доступна только для DVD дисков, содержащих субтитры.

18. **GOTO** кнопка: нажмите для выбора определённого трека либо переход к требуемому моменту времени воспроизведения. --- введите время, используя кнопки (14) ПДУ
19. **Mode** кнопка: нажмите для переключения режимов **Radio/DVD/USB/SD/AUX**.
20. **■ />** кнопка: нажмите для возврата в меню / выбора. Во время проигрывания трека нажмите для остановки воспроизведения кнопку **■ />** или возврата в меню.
21. **Angle** кнопка: в режиме DVD нажмите кнопку "Angle" для изменения угла обзора на экране, отображается только при наличии соответствующей записи на диске.
22. **Slow** кнопка: в режиме DVD/VCD нажмите кнопку для замедления скорости воспроизведения в 1/2 раза, при повторных нажатиях кнопки скорость будет замедляться в 1/3 раза, затем - 1/4 , и до 1/7.
23. **Setup** кнопка: во время проигрывания диска нажмите кнопку "Setup" для включения меню настроек, на дисплее отобразится содержание системного меню.
24. **TITLE** кнопка: во время воспроизведения VCD/DVD нажмите кнопку "Title" для отображения списка содержимого на диске. Используйте цифровые клавиши (от 1 до 10 +) для выбора или используйте кнопку выбора "6" для выбора желаемой опции и нажмите "9" или "3" для подтверждения. (ПРИМЕЧАНИЕ: кнопка "Title" не может быть использована в режиме CD/MP3).
25. **Zoom** кнопка: кнопка включает настройки по увеличению изображения: в режиме DVD/VCD нажмите кнопку "ZOOM" для увеличения изображения в два раза, при повторных нажатия картинка будет увеличена в 3 (до 4) (Примечание: кнопка не используется в режиме CD/MP3).

Примечание

Если пульт ДУ стал работать хуже или перестал работать вообще, замените батарейку на новую такого же типа и размера.

При установке батарейки соблюдайте полярность.

1. Нажмите вбок на фиксатор и извлеките батарейку вместе с держателем.
2. Вставьте новую батарейку в держатель плюсовым контактом вверх.
3. Вставьте батарейку с держателем обратно в пульт до щелчка.

ВОЗМОЖНЫЕ НЕПОЛАДКИ И СПОСОБЫ ИХ УСТРАНЕНИЯ

Неисправность	Причина	Способустранения
Не включается	Перегорел предохранитель устройства	Замените предохранитель на такой же или на аналогичный
	Перегорел предохранитель в автомобиле	Замените предохранитель на такой же или аналогичный
	Сбой в программе	Выполните инициализацию системы, нажав кнопку RESET заостренным предметом.
Нет звука искажен или очень тихий звук	Уровень громкости звука стоит на минимуме	Увеличьте громкость
	Неправильно выполнены соединения	Проверьте правильность соединений в соответствии со схемой.
	Динамики вышли из строя	Проверьте исправность динамиков
	Не сбалансирован аудио-выход	В меню настроек звука отрегулируйте баланс
	Провод к динамику соприкасается с корпусом автомобиля	Используйте изолированный провод для подключения динамиков.
	Мощность динамиков не соответствует характеристикам выхода устройства	Установите другие динамики
При выключении двигателя автомобиля все пользовательские установки сбрасываются	Провода к аккумулятору подсоединены неправильно	Выполните подсоединения в соответствии со схемой подсоединений
Радио не работает	Обрыв кабеля или отсоединена антенна	Убедитесь в исправности и правильности подключения антенны
Плохой прием радиостанций.	Антенна выдвинута не полностью.	Выдвиньте антенну полностью.
	Обрыв кабеля или отсоединена антенна.	Убедитесь в исправности и правильности подключения антенны.

ВНИМАНИЕ! Если неполадки не устраняются способами, указанными выше, обратитесь в ближайший авторизованный сервисный центр.

ТЕХНИЧЕСКИЕ ХАРАКТЕРИСТИКИ

Радио

Рабочая частота: FM 87.5- 108МГц
Количество ячеек памяти для сохранения настроенных радиостанций: 18
Промежуточная частота: 10.7МГц
Чувствительность (30дБ): 15дБ
Отношение подавления помех от зеркального канала: 40дБ
Соотношение сигнал/шум: 65дБ
Частотная характеристика: 30Гц-15кГц

DVD/VCD/CD/MP3

Лазерная головка: длина волны света 780мм
Частотная характеристика: 20Гц-20кГц
Соотношение сигнал-шум: 90дБ
Координатные искажения: <0.012%(1кГц)
Поддерживаемые форматы дисков: DVD/VCD/MP3/CD/CD-R/CD-RW/PICTURE-CD

Проигрыватель медиафайлов

Файловая система: FAT16/FAT32
Объём флеш карты SD, USB: 32ГБ
Типы проигрываемых аудио файлов: MP3/WMA/WAV/FLAC

Дополнительный вход AUX

Максимальное напряжение на входе: 1,0В
Полное сопротивление на входе: 30кОм
Частотная характеристика: 20Гц-20кГц
Разъём: мини Jack 3.5мм

Максимальная выходная мощность (10% коэффициент искажения): 4*50Вт
Регулировка тембра: ±8дБ (низкие частоты 100Гц, высокие частоты 10КГц)
Импеданс динамика: 4-8Ом/канал
Напряжение питания: постоянный ток +11,8 – 14,4В (на корпусе «-»)
Максимальный потребляемый ток: 5 А
Установочные размеры (ШхВхГ): 183x53x161мм
Вес: 1,4 кг

КОМПЛЕКТАЦИЯ

- ресивер
- монтажная рамка
- лицевая панель
- футляр для лицевой панели
- крепеж
- ключи-съёмники
- ISO коннекторы с проводами
- руководство по эксплуатации
- гарантийный талон

БЕЗОПАСНАЯ УТИЛИЗАЦИЯ

Ваше устройство спроектировано и изготовлено из высококачественных материалов и компонентов, которые можно утилизировать и использовать повторно. Если товар имеет символ с зачеркнутым мусорным ящиком на колесах, это означает, что товар соответствует Европейской директиве 2002/96/ЕС. Ознакомьтесь с местной системой раздельного сбора электрических и электронных товаров. Соблюдайте местные правила. Утилизируйте старые устройства отдельно от бытовых отходов. Правильная утилизация вашего товара позволит предотвратить возможные отрицательные последствия для окружающей среды и человеческого здоровья.



acv

**SOUND
FOR
FANATICS**



Made in P.R.C.

Производитель устанавливает срок службы изделия - 3 года

«Аутотек Индастриал Лимитед» 1318-19,13/Ф, Холливуд Плаза, 610 Нафан Роуд,
Монгкок, Коулун, Гонк-Конг, Китай
"Autotek Industrial Limited" 1318-19,13/F, Hollywood Plaza, 610 Nathan Road,
Mongkok, Kowloon, Hong-Kong, China