

ARG

ПАЙДАЛАНУ НҰСҚАУЛЫҒЫ ШЫРЫНСЫҚҚЫШ JE-385B: МОДЕЛІ

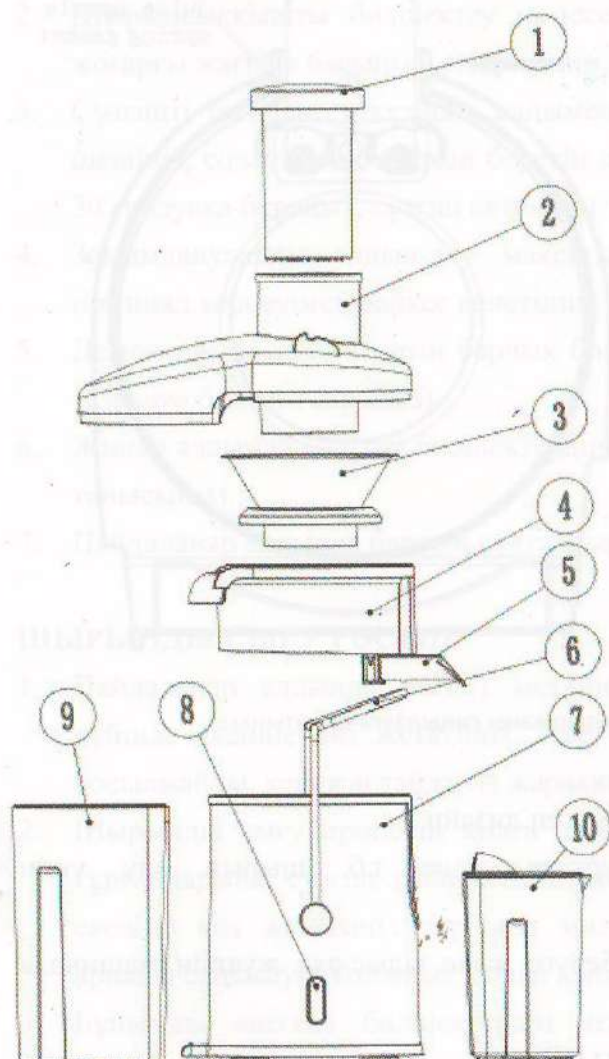


AC220-240V, 50/60Гц 600Ватт

Бұйымды пайдаланар алдында осы нұсқаулықпен мұқият
танысыңыз.

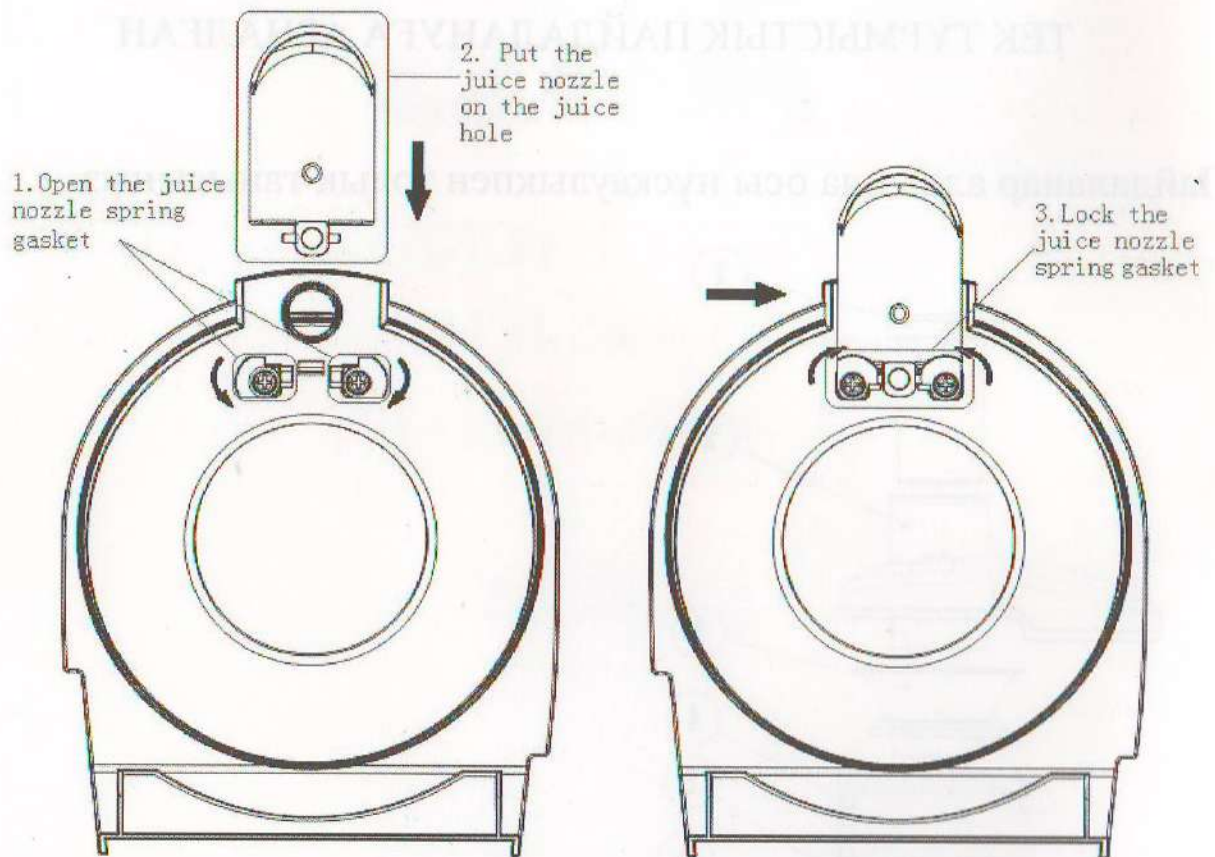
ТЕК ТҰРМЫСТЫҚ ПАЙДАЛАНУҒА АРНАЛҒАН

Пайдаланар алдында осы нұсқаулықпен толық танысыңыз.



БӨЛШЕКТЕРДІҢ АТАУЫ

- | | |
|----------------------|--------------------------------|
| 1. Итергіш | 8. Қосуға арналған батырма |
| 2. Мөлдір қақпақ | 9. Мәйекке арналған контейнер |
| 3. Сүзгі | 10. Шырынға арналған контейнер |
| 4. Орташа шығыршық | |
| 5. Ағуға қарсы шүмек | |
| 6. Тұтқа | |
| 7. Қозғалтқыш | |



1. Қондырманың серіппелі төсемін ашыңыз.

2. Қондырманы саңылауға орнатыңыз.

3. Қондырманың серіппелі төсемін бұғаттаңыз.

- Минимализм, қарапайымдылық және жетілдірілген дизайн
- Шырынсыққыш алмадан, сәбізден, алмұрттан және т.б. шырын алу үшін пайдаланылады
- Бірегей ағуға қарсы шүмекті ажыратып жіберуге және ыдыс-аяқ жуатын машинада жууға болады
- Тайғанамайтын резеңке аяқтары & ағуға қарсы шүмек
- 1,5-л мәйекке арналған контейнер & 750-мл шырынға арналған тостаған
- Тот баспайтын болаттан жасалынған корпус
- Тот баспайтын болаттан жасалынған пышақ
- Қосжылдамдықты жұмыс тәртібі
- Қызып кетуден сақтайтын қозғалтқыштағы жабдық 600-Вт және сақтандырғыш

ТЕХНИКАЛЫҚ СИПАТТАМАЛАРЫ

1. Егер шырынсыққышыңыз үлкен диаметрлі болса, онда жемістерді тілімдерге бөлмей, алманы немесе алмұртты тұтастай пайдалана аласыз және де уақытыңызды үнемдейсіз.
2. Нақышты, қарапайым және көркем құрама дизайны, құрылыммен бірге пайдалануды жеңілдетеді және ластанудың алдын алады.
3. Қызып кетуден қорғайтын жоғары жылдамдықты электрлі қозғалтқыш тиімділікті көрсетеді, уақыты үнемдейді және энергия үнемдейтін қасиетке, ұзақ мерзімді пайдалану қызметіне ие.
4. Ажыратып-қосқыштың сақтандырғышы бұйымның қауіпсіз және сенімді пайдалануына кепілдік береді.

5. Тостаған толғаннан кейін, шырынның берілуін тоқтату үшін, шүмекті үстіге немесе төменге бұрауға болады.

ПАЙДАЛАНАР АЛДЫНДА КЕЛЕСІ СӘТТЕРГЕ НАЗАР АУДАРЫҢЫЗ

1. Осы өнім сақтандырғыш құрылғысымен жабдықталған. Егер тұтқа қақпақты бекітпесе, қозғалтқыш қосыла алмайды, яғни пайдаланушы үшін қауіпсіздік қамтамасыз етілген.
2. Шырынсыққышты бөлшектеу немесе жинау кезінде қақпақтағы жүктеуші тесіктің жоғарғы жағына басыңыз, содан кейін, орнынан тұтқаны алып шығыңыз.
3. Сүзгішті бөлшектеу кезінде, алдымен қақпақты және мәйекке арналған контейнерді шешіңіз, содан кейін шырын беретін шүмекті қолмен ұстап тұрып, орта шығыршықты 30 градусқа бұраңыз, сүзгіш автоматы түрде ротордан босап шығатын болады.
4. Зақымдануларды алдын-алу мақсатында, пайдаланар алдында қуат беру жүйесі номинал кернеуімен сәйкес келетініне көз жеткізіңіз.
5. Демонтаж жасауға келетін барлық бөлшектерді тазартыңыз («техқызмет көрсету және тазалау» бөлімін қараңыз).
6. Жинар алдында «негізгі бөлшектердің атауы және орналасуы» диаграммасымен мұқият танысыңыз.
7. Пайдаланар алдында барлық сақтандыру шараларымен мұқият танысып шығыңыз.

ШЫРЫНДЫ СЫҒУ РӘСІМІ

1. Пайдаланар алдында негізгі механизмнің бұралмалы ажыратып-қосқышы тоқтату күйінде екеніне көз жеткізіңіз, егер жинау әлі аяқталмаған болса, негізгі механизм қосылмайды, кері жағдайда сіз жаракат алуыңыз мүмкін.
2. Шырынды сығу процесін қолға алмас бұрын, сүзгіш және фильтр өз орындарына тұрғандарына, сүзгіш үшін кескіштің және қақпақтың арасында тығыз байланыс жоқ екеніне көз жеткізіңіз. Орнына мөлдір қақпақты қойыңыз. Тұтқаны қақпақтағы арнайы саңылауға қойыңыз, содан кейін бұйымды қосыңыз.
3. Бұйымды «негізгі бөлшектердің атауы және орналасуы» диаграммасына сәйкес жинаңыз. Қозғалтқышты қосыңыз, бұйымды бос 5 секундқа жағып қойыңыз. Массаны итергішпен біркелкі және ақырын итеріңіз, процестің соңында сіз табиғи, балғын және денсаулыққа пайдалы көкөніс немесе жеміс шырынын аласыз.
4. Ескерту: Өнімді итергішпен итерген кезде, күш біркелкі және 1 кг аспауы керек, кенеттен қозғалмаңыз, әйтпесе шырынды сығу процедурасы тиімді болмайды.

ЖҰМЫСТЫҢ ҰЗАҚ МЕРЗІМДІЛІГІ

Осы құрылғы О жылдамдығының, I және II жылдамдығының (0 тоқтау үшін, I- төменгі жылдамдық, II – жоғарғы жылдамдық) айналмалы ажыратып-қосқышымен қамтылған. Шырынды алу үшін жоғарғы жылдамдықты таңдаңыз, 1 минуттық жұмыс 1 минуттық жұмыссыз тұрумен кезектестірілуі керек. Жоғарыда көрсетілген үш циклдан кейін, қозғалтқыш салқындау үшін бұйымды 15 минутқа сөндіріңіз, осылай сіз бұйымның пайдалану қызметінің мерзімін ұзартасыз және жұмыстың тиімділігін көтересіз.

НАЗАР АУДАРЫҢЫЗ

1. Мүгедектер және психикалық аурулары бар тұлғалар, (сонымен қатар балалар) шырынсыққышпен тек олардың қауіпсіздігіне жауап беретін тұлғалардың бақылауымен ғана пайдалана алады. Балаларға шырынсыққышпен ойнауға жол бермеңіз.

2. Пайдаланар алдында шырынсыққышты орнықты және тегіс тақтайға орнатыңыз және де жоғарыда көрсетілген нұсқаулықтарға сәйкес әрекет жасаңыз.
3. Шырынды сығу процесін қолға алмас бұрын, сүзгіш және фильтр өз орындарына тұрғандарына, сүзгіш үшін кескіштің және қақпақтың арасында тығыз байланыс жоқ екеніне көз жеткізіңіз. Орнына мөлдір қақпақты қойыңыз, тұтқаны тығыз бекітіңіз, содан кейін шырынсыққышты қосыңыз.
4. Пайдаланар алдында қозғалтқыштың сынауы жүзеге асады және де оғаш иіс, ұшқын шашырау пайда болуы мүмкін, бұл- қалыпты жағдай, қозғалтқыш біраз уақыт жұмыс істегеннен кейін, жоғарыда айтылған құбылыстар жоғалып кетеді.
5. Шырынды сығу процесі кезінде , сүзгіштің бітелініп қалмауын және мәйек үшін контейнердің толып қалмауын қадағалап отырыңыз, бітелініп қалатын болса, шырынсыққышты сөндіріңіз, сүзгішті және контейнерді тазалаңыз және қозғалтқышты қайтадан қосыңыз.
6. Шырынсыққыштың жұмысы кезінде стаканның қақпағын ашпаңыз, қолыңызды немесе қандай да бір құралдарды араластырғыш камерасына немесе беру саңылауына сұқпаңыз, сіз жаралануыңыз және шырынсыққышты бүлдіріп алуыңыз мүмкін.
7. Шырынсыққыштың қызмет ету мерзімін ұзарту үшін, қозғалтқышта қызып кетуден қорғайтын құрылғы орналасқан. Егер қозғалтқыш ұзақ уақыт бойы жұмыс істеп жатса немесе қызып кеткен болса, ол автоматы түрде сөнеді. Қозғалтқыш сөнгеннен кейін құралды желіден ажыратыңыз және қозғалтқыш суығанға дейін (шамамен 30 минут) күтіңіз, одан кейін оны қайтадан қосуға болады.
8. Шырынсыққыш жұмыс істеп жатқан кезде, қараусыз қалдырмаңыз және оған балаларды жолатпаңыз.
9. Егер шырынсыққыш араластырғыш, турау және ұсақтап тұрау режимдерінде жұмыс істеп жатса, тым артуға үзілді-кесілді тыйым салынады.
10. Жұмысты аяқтаған соң, шырынсыққыштан өнімді, оны желіден ажыратпайынша шығармаңыз
11. Сүзгіш - өте өткір және жарақаттанбау үшін, қолмен тазартпай, шүмектің астында жуыңыз.
12. Осы бұйым тек тікелей тағайындау үшін ғана пайдалану керек.
13. Қуат берудің баусымына зақым келген жағдайда, өнім өндірушінің сервистік орталығына немесе кәсіби шеберге жүгініңіз.
14. Шырынсыққыш жұмыс істеп жатқан кезде, саусақтармен өнімдерді итермеңіз. Егер өнім беру түтігінде тұрып қалатын болса, оны төменге қарай итеру үшін итергішті пайдаланыңыз. Егер бұл көмектеспесе, қозғалтқышты сөндіріңіз, баусымды желіден ажыратыңыз, содан кейін тұрып қалған өнімдерді алу үшін шырынсыққышты бөлшектеңіз.

ТЕХНИКАЛЫҚ ҚЫЗМЕТ КӨРСЕТУ ЖӘНЕ ТАЗARTY

1. Шырынсыққыш жиі пайдалану үшін арналған болғандықтан, қозғалтқыш үнемі құрғақ және таза болу керек.
2. Егер сіз шырынсыққышты ұзақ уақыт бойы пайдаланбайтын болсаңыз, онда қозғалтқыш дымқылданбау және зең баспай үшін, құрғақ және желдетіп алынатын үйдің бір жеріне қойыңыз.

3. Негізгі механизмді жумаңыз, тек дымқыл шүберекпен сүртіп алыңыз. Итергіш, қақпақ, орташа шығыршық және мәйек үшін контейнер сияқты басқа бөлшектерді суда жууға болады.
4. Ағуға қарсы шүмекті шешуге және ыдыс-аяқ жуатын машинкасында жууға болады.
5. Сәбіз сияқты, көкөністердің кейбір түрлері пластикті өңсіздендіру мүмкін. Пайдаланғаннан кейін бірден, бөлшектерді қазақ емес тазарту құралымен және жұмсақ матамен жуыңыз: ластанған жерлерді ақырын сүртіңіз, жақсылап шайыңыз және кептіріңіз.



НАЗВАТ

1. Топрақ
2. Кама
3. Фильтр
4. Контейнер для сока с помехом
5. Противокалельный носик
6. Ручка
7. Двигатель
8. Итергіш
9. Қақпақ
10. Контейнер для сока

ARG

РУКОВОДСТВО ПО ЭКСПЛУАТАЦИИ СОКОВЫЖИМАЛКА

МОДЕЛЬ: JE-385B



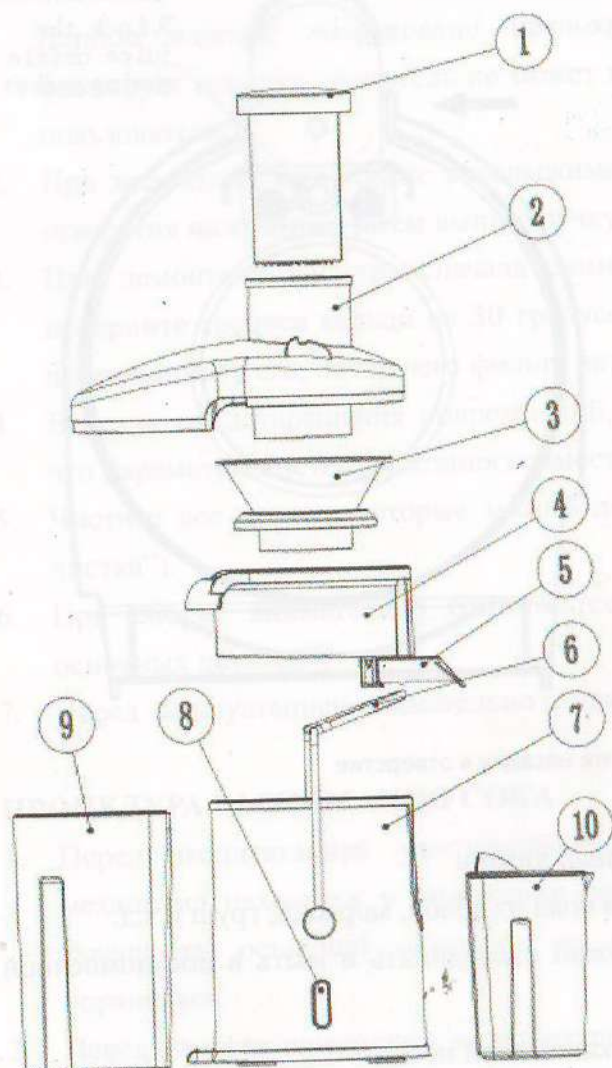
AC220-240V, 50/60Гц 600Ватт

Перед эксплуатацией изделия внимательно ознакомьтесь с данным

руководством

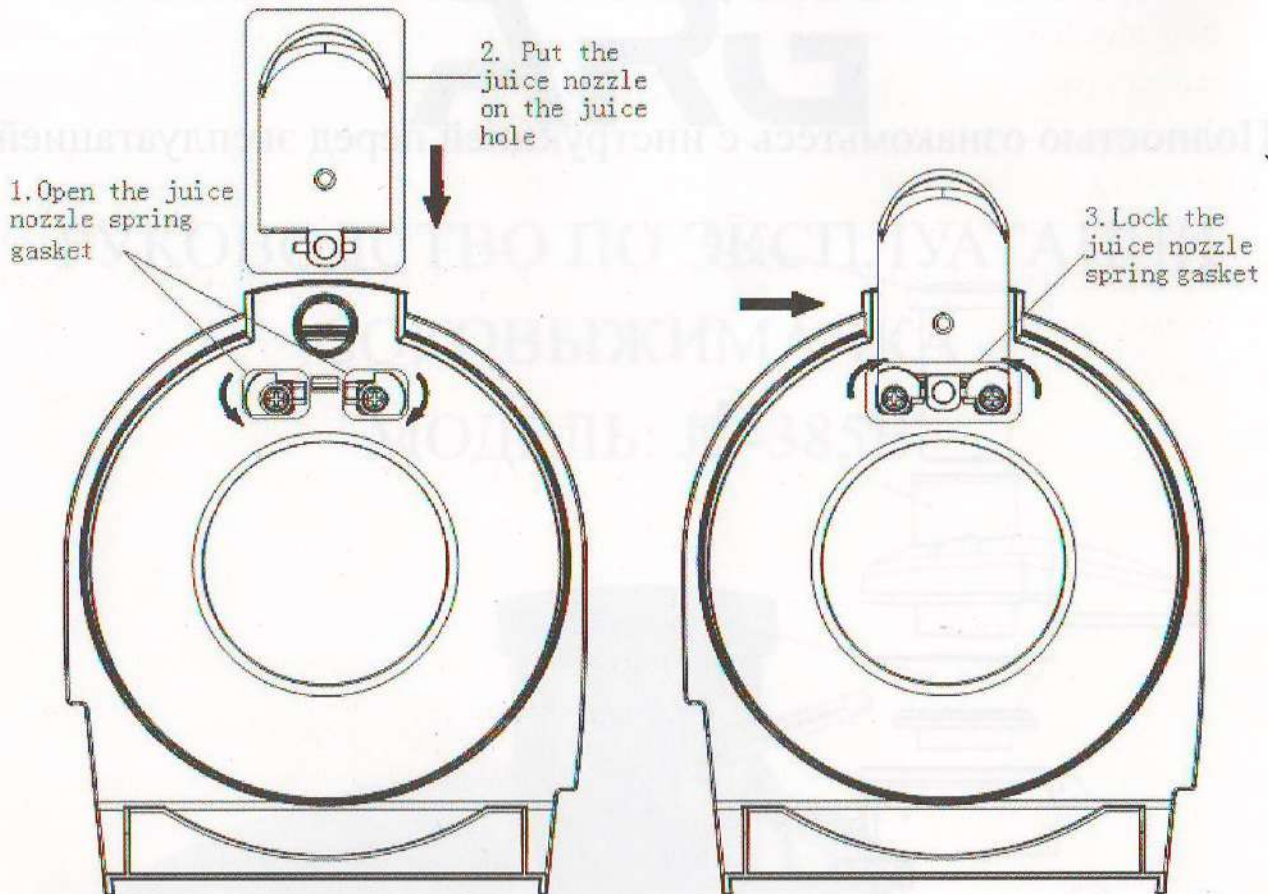
ИСКЛЮЧИТЕЛЬНО ДЛЯ БЫТОВОГО ПРИМЕНЕНИЯ

Полностью ознакомьтесь с инструкцией перед эксплуатацией



НАЗВАНИЕ ДЕТАЛЕЙ

- | | |
|----------------------------------|-------------------------|
| 1. Толкатель | 8. Кнопка включения |
| 2. Камера для подачи | 9. Контейнер для мякоти |
| 3. Фильтр | 10. Контейнер для сока |
| 4. Контейнер для сока с носи́ком | |
| 5. Противокапельный носи́к | |
| 6. Ручка | |
| 7. Двигатель | |



1. Откройте пружинную прокладку насадки
2. Посадите насадку в отверстие
3. Заблокируйте пружинную прокладку насадки

- Минимализм, простота и усовершенствованный дизайн
- Соковыжималка используется для получения сока из яблок, моркови, груш и т.д.
- Уникальную противокапельную насадку можно отсоединять и мыть в посудомоечной машине
- Нескользящие резиновые ножки и противокапельный носик
- 1,5-л контейнер для мякоти и 750-мл чашка для сока
- Корпус из нержавеющей стали
- Нож из нержавеющей стали
- Двухскоростной режим работы
- Устройство защиты от перегрева на 600-Вт в двигателе и предохранитель

ТЕХНИЧЕСКИЕ ХАРАКТЕРИСТИКИ

1. Благодаря соковыжималки с большим диаметром камеры подачи, вы можете использовать яблоко или грушу целиком, не нарезая фрукт на куски, что делает процесс простым и быстрым.
2. Изящный, простой и красивый дизайн в сочетании с комбинированной конструкцией облегчает эксплуатацию и предотвращает загрязнения.
3. Высокоскоростной электрический двигатель с защитой от перегрева демонстрирует эффективность, экономит время и обладает энергосберегающими свойствами и длительным эксплуатационным сроком службы.
4. Предохранитель переключателя гарантирует безопасную и надежную эксплуатацию

изделия.

5. Носик можно повернуть вверх или вниз, чтобы остановить подачу сока, когда чашка наполнится.

ПЕРЕД ЭКСПЛУАТАЦИЕЙ ОБРАТИТЕ ВНИМАНИЕ НА СЛЕДУЮЩИЕ МОМЕНТЫ

1. Данное изделие оборудовано предохранительным устройством: если ручка не фиксирует крышку, двигатель не может включиться, что гарантирует безопасность для пользователя.
2. При демонтаже или сборке соковыжималки нажмите на верхнюю часть загрузочного отверстия на крышке, затем выньте ручку из гнезда.
3. При демонтаже фильтра сначала снимите крышку и контейнер для мякоти, затем поверните среднее кольцо на 30 градусов, удерживая рукой носик для подачи сока, и приподнимите его, после чего фильтр автоматически высвободится из ротора.
4. В целях предотвращения повреждений, перед эксплуатацией сначала удостоверьтесь, что параметры системы питания совместимы с номинальным напряжением.
5. Чистите все детали, которые можно демонтировать (см. раздел “техобслуживание и чистка”).
6. При сборке внимательно ознакомьтесь с диаграммой “название и расположение основных деталей”.
7. Перед эксплуатацией внимательно ознакомьтесь со всеми мерами предосторожности.

ПРОЦЕДУРА ВЫЖИМАНИЯ СОКА

1. Перед эксплуатацией удостоверьтесь, что поворотный переключатель основного механизма находится в положении остановки, в таком случае, если сборка еще не завершена, основной механизм не включится, в противном случае, вы можете пораниться.
2. Перед тем, как приступить к процедуре выжимания сока, удостоверьтесь, что фильтр и ротор встали на место, между резаком для фильтра и прозрачной крышкой отсутствует плотный контакт. Поставьте на место прозрачную крышку. Вставьте ручку в специальный паз на крышке, затем включите изделие.
3. Соберите изделие в соответствии с диаграммой “Название и расположение основных деталей”. Включите двигатель, запустите изделие вхолостую на 5 сек. Положите приготовленные овощи или фрукты в подающее отверстие соковыжималки. Равномерно и медленно проталкивайте массу толкателем, в конце процесса вы получите овощной или фруктовый сок, натуральный, свежий и полезный для здоровья.
4. Примечание: При проталкивании продукта толкателем, усилие должно быть равномерным и не должно превышать 1 кг, не делайте резких движений, иначе процедура выжимания сока будет менее эффективной.

ПРОДОЛЖИТЕЛЬНОСТЬ РАБОТЫ

Данное устройство снабжено вращающимся переключателем со скоростью 0, скоростью I и скоростью II (0 для остановки, I – низкая скорость, II – высокая скорость). Для получения сока выберите высокую скорость, 1 минута работы должна чередоваться с 1 минутой простоя. После трех вышеуказанных циклов, отключите изделие на 15 минут, чтобы

двигатель остыл, так вы продлите эксплуатационный срок службы изделия и повысите эффективность его работы.

ВНИМАНИЕ

1. Инвалиды или люди с психическим заболеванием (а также дети) могут пользоваться соковыжималкой только под наблюдением лица, отвечающего за их безопасность. Не позволяйте детям играть с соковыжималкой.
2. Перед эксплуатацией установите соковыжималку на устойчивую и ровную столешницу и действуйте в соответствии с вышеприведенными инструкциями.
3. Перед тем, как приступить к процедуре выжимания сока, удостоверьтесь, что фильтр и ротор встали на место, между резаком для фильтра и прозрачной крышкой отсутствует плотный контакт. Поставьте на место прозрачную крышку, плотно закрепите ручку, затем включите соковыжималку.
4. Перед эксплуатацией осуществляется обкатка двигателя, и может появиться странный запах и искрение, это – нормально, и после того, как двигатель проработает некоторое время, вышеуказанные явления прекратятся.
5. В ходе процесса выжимания сока следите за тем, чтобы фильтр не засорился, и чтобы контейнер для мякоти не переполнялся, в случае засорения, остановите соковыжималку, прочистите фильтр и контейнер и снова включите двигатель.
6. Во время работы соковыжималки не открывайте крышку стакана, не просовывайте руку или какие-либо предметы в смесительную камеру или в подающее отверстие, вы можете пораниться и испортить соковыжималку.
7. Чтобы продлить срок службы соковыжималки, на двигателе установлено устройство для защиты от перегрева. Если двигатель работает длительное время или перегрет, он автоматически отключается. После остановки двигателя отключите прибор от сети, и дождитесь, пока двигатель охладится (примерно, 30 минут), затем можете включить его снова.
8. Не оставляйте соковыжималку без присмотра, когда она работает, и не подпускайте к ней детей.
9. Если соковыжималка работает в режиме миксера, шинкования или измельчения, перегрузка категорически запрещена.
10. После завершения работы не доставайте продукт из соковыжималки, пока не отключите ее от сети.
11. Фильтр – очень острый, и чтобы не пораниться, промывайте его под краном, а не чистите вручную.
12. Данное изделие может использоваться только по прямому назначению.
13. В случае повреждения шнура питания, обратитесь в сервисный центр производителя или к профессиональному мастеру.
14. Не проталкивайте продукты в соковыжималку пальцами, когда она работает. Если продукт застрянет в трубке подачи, используйте толкатель, чтобы протолкнуть его вниз. Если это не поможет, отключите двигатель, выньте шнур из сети, а затем разберите соковыжималку, чтобы удалить застрявшие продукты.

ТЕХОБСЛУЖИВАНИЕ И ЧИСТКА

1. Так как соковыжималка предназначена для частого применения, двигатель всегда

должен быть сухим и чистым.

2. Если вы не собираетесь использовать соковыжималку длительное время, поместите ее в сухое и хорошо проветриваемое помещение, чтобы двигатель не отсырел и не покрылся плесенью.
3. Не мойте основной механизм, а только протирайте его влажной тряпкой. Другие детали, такие как толкатель, крышка, среднее кольцо и контейнер для мякоти, можно мыть в воде.
4. Противокапельный носик можно снимать и мыть в посудомоечной машине.
5. Некоторые виды овощей, такие как морковь, могут окрашивать пластик. Сразу же после использования промывайте детали с использованием небольшого количества неабразивного чистящего средства и мягкой ткани; осторожно потрите загрязнения, хорошенько сполосните и высушите.



1. Pulp container

2. Motor housing

3. Filter

4. Middle ring

5. Anti-drop spout

6. Handle

7. Motor unit

Before operating this unit, please read this instructions completely.