

РУКОВОДСТВО ПО ЭКСПЛУАТАЦИИ ПАЙДАЛАНУ ЖӨНІНДЕГІ НҰСҚАУЛЫҚ

RUS	СОКОВЫЖИМАЛКА.....	5
KZ	ШЫРЫНСЫҚҚЫШ.....	9

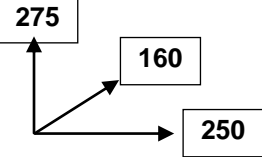


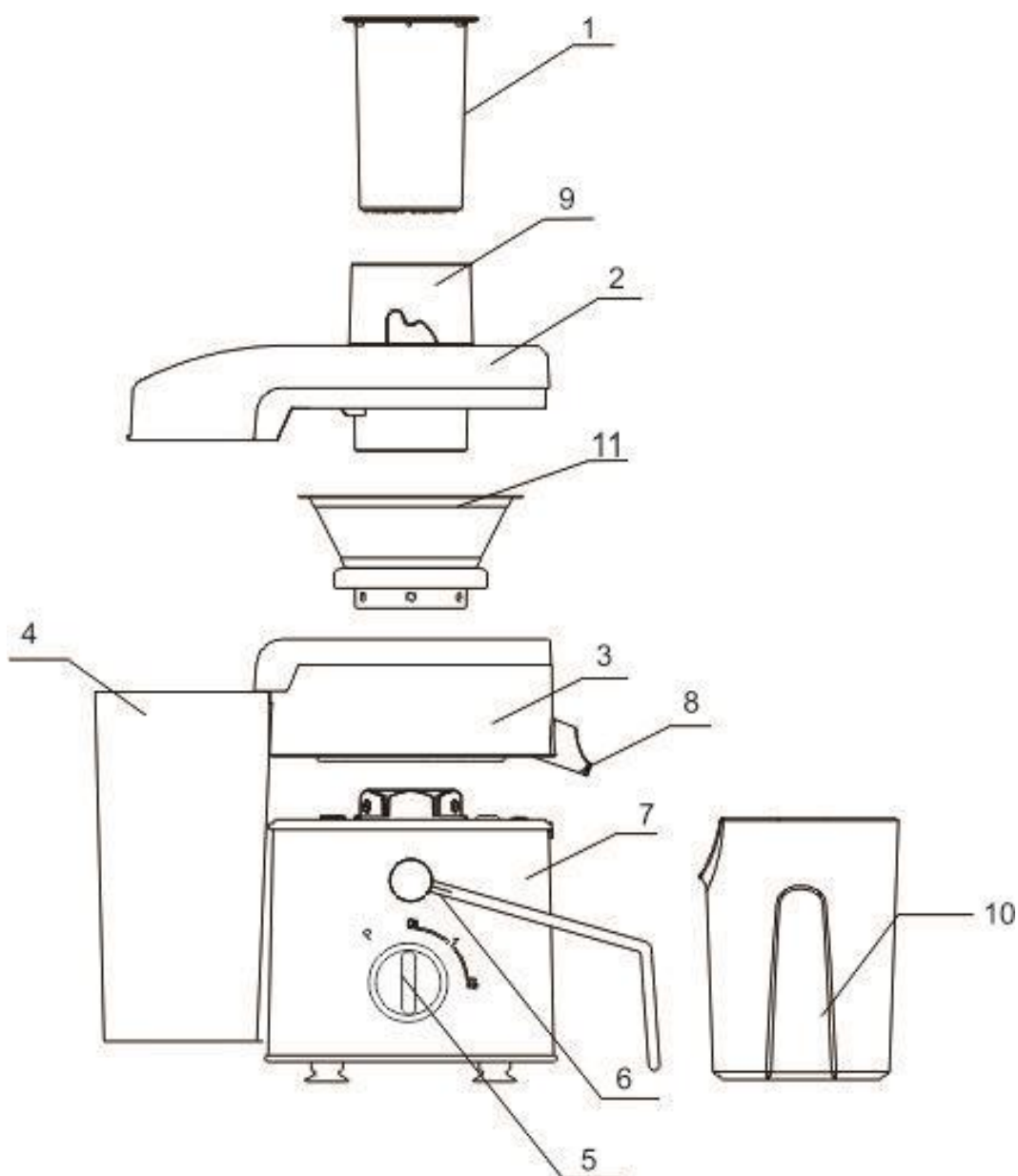
KZ СИПАТТАМА

1. Итергіш
2. Мөлдір қақпақ
3. Тұлғаның жоғарғы бөлімі
4. Жұмсағыға арналған контейнер
5. Жылдамдықтарды ауыстырып қосқышы
6. Бекіткіштер
7. Тұлға
8. «Тамшылауға қарсы» қондырмасы бар шүмек
9. Өнімдерді тиеуге арналған қылта
10. Шырынға арналған стакан
11. Кабаты бар тот баспайтын болаттан жасалған торлы сүзгі

RUS УСТРОЙСТВО ИЗДЕЛИЯ

1. Толкатель
2. Прозрачная крышка
3. Верхняя часть корпуса
4. Контейнер для мякоти
5. Переключатель скоростей
6. Фиксатор
7. Корпус
8. Сливной носик для сока с насадкой «антикапля»
9. Горловина для загрузки продуктов
10. Стакан для сока
11. Сетчатый фильтр из нержавеющей стали

<p>~220-240 V/ 50 Hz 1.4A Класс защиты II</p>	<p>Max. Power 800 W Макс. Мощность 800 Вт</p>	<p>2.14/2.54 kg</p>	<p>mm</p> 
---	---	---------------------	---



RUS РУКОВОДСТВО ПО ЭКСПЛУАТАЦИИ МЕРЫ БЕЗОПАСНОСТИ

- Перед первоначальным включением проверьте, соответствуют ли технические характеристики, указанные на изделии, параметрам электросети.
- Использовать только в бытовых целях согласно данному Руководству по эксплуатации. Прибор не предназначен для промышленного применения.
- Не использовать вне помещений.
- **Запрещается разбирать соковыжималку, если она подключена к электросети.** Всегда отключайте устройство от электросети перед очисткой, или если Вы его не используете.
- Во избежание поражения электрическим током и возгорания, не погружайте прибор или шнур питания в воду или другие жидкости. Если это произошло, немедленно отключите его от электросети и обратитесь в Сервисный центр для проверки.
- Прибор не предназначен для использования лицами (включая детей) с пониженными физическими, чувственными или умственными способностями или при отсутствии у них опыта или знаний, если они не находятся под контролем или не проинструктированы об использовании прибора лицом, ответственным за их безопасность.
- Дети должны находиться под контролем для недопущения игры с прибором.
- Не оставляйте включенный прибор без присмотра.
- Не используйте принадлежности, не входящие в комплект поставки.
- При повреждении шнура питания его замену, во избежание опасности, должен производить изготовитель или уполномоченный им сервисный центр, или аналогичный квалифицированный персонал.
- Не пытайтесь самостоятельно ремонтировать устройство. При возникновении неполадок обращайтесь в ближайший Сервисный центр.
- Следите, чтобы шнур питания не касался острых кромок и горячих поверхностей.
- Не тяните, не перекручивайте и ни на что не наматывайте шнур питания.
-

Не ставьте прибор на горячую газовую или электрическую плиту, не располагайте его поблизости от источников тепла.

- Не прикасайтесь к движущимся частям прибора.
- Будьте осторожны при обращении с металлическими частями – они очень острые.

- Перед включением прибора убедитесь, что крышка надёжно зафиксирована. Ваш прибор оснащен системой безопасности, которая автоматически отключает прибор при неправильной установке крышки.
- Запрещается проталкивать продукты пальцами. Если кусочки фруктов застряли в приёмной горловине, воспользуйтесь толкателем. Если это не помогло, выключите двигатель и отключите прибор от электросети, разберите его и прочистите забившиеся места.
- **Не допускается непрерывная работа свыше 10 минут. Перерыв между включениями должен составлять не менее 10 минут.**
- Каждый раз перед разборкой и очисткой отключайте устройство от электросети. Все вращающиеся части и двигатель должны полностью остановиться.
- Каждый раз после окончания работы обязательно выключайте устройство.
- Не перегружайте прибор продуктами.
- Не рекомендуется оставлять соковыжималку включенной на холостом ходу более 1 минуты.
- Если изделие некоторое время находилось при температуре ниже 0°C, перед включением его следует выдержать в комнатных условиях не менее 2 часов.
- Производитель оставляет за собой право без дополнительного уведомления вносить незначительные изменения в конструкцию изделия, кардинально не влияющие на его безопасность, работоспособность и функциональность.
- Дата производства указана на изделии и/или на упаковке, а также в сопроводительной документации.

ПОДГОТОВКА

- Распакуйте прибор и проверьте, не повреждены ли изделие и принадлежности.
- Тщательно вымойте части, которые будут соприкасаться с продуктами и просушите. Снаружи корпус протрите мягкой слегка влажной тканью.

СБОРКА / РАЗБОРКА

РАЗБОРКА:

- Отключите прибор от электросети.
- Откройте фиксатор прозрачной крышки.
- Снимите крышку, извлеките сетчатый фильтр, потянув его вверх. После чего снимите верхнюю часть корпуса. При этом придерживайте ее снизу за носик и с другой стороны за низ верхней части корпуса.

СБОРКА:

- Перед сборкой убедитесь, что двигатель выключен и прибор отключен от сети.
- Установите верхнюю часть соковыжималки на корпус и прижмите обеими руками до щелчка.
- Установите сетчатый фильтр и поворачивайте по часовой стрелке, пока он не встанет на место.
- Установите прозрачную крышку и застегните фиксатор.
- Подставьте контейнер для сбора мякоти под крышку на основание, а стакан - под носик для сока.
- Подключите прибор к электросети.

РАБОТА

- Перед началом работы убедитесь, что крышка надёжно зафиксирована.
- Поверните насадку «антикапля» отверстием вниз.
- **ВНИМАНИЕ!** Не включайте соковыжималку, если насадка «антикапля» повернута отверстием вверх. Это может привести к поломке двигателя прибора.
- Положение насадки «антикапля» отверстием вверх служит для предотвращения попадания остаточных капель сока на стол.
- Тщательно вымойте овощи / фрукты, удалите кожуру и косточки.
- При необходимости порежьте овощи / фрукты на небольшие кусочки, которые бы легко проходили в загрузочную горловину.
- Подключите соковыжималку к электросети и выберите подходящую скорость:
Скорости: для мягких продуктов (груши, клубника, апельсины, сливы, грейпфруты, лимоны, виноград, тыква, лук, огурцы, чеснок).
- Скорость II: для жёстких продуктов (артишоки, морковь, яблоки, перец, свекла, картофель, ананасы, кабачки, сельдерей, шпинат, укроп, лук-порей).
- P – импульсный режим работы: соковыжималка работает, пока переключатель скоростей удерживается в положении «P».
- Загрузите подготовленные овощи / фрукты в соковыжималку, слегка придавливая толкателем. **НИ В КОЕМ СЛУЧАЕ НЕ ДЕЛАЙТЕ ЭТО ПАЛЬЦАМИ ИЛИ ПОСТОРОННИМИ ПРЕДМЕТАМИ.**
- **Загружайте продукты только при работающем двигателе.**
- Когда контейнер для мякоти или стакан для сока наполнятся, выключите соковыжималку и освободите ёмкости.

ВНИМАНИЕ:

- Соковыжималка не предназначена для приготовления соков из бананов, абрикосов, манго, папайи.
- Соковыжималку нельзя использовать для получения соков из кокосов и других твердых фруктов и овощей.
- По окончании работы переведите переключатель скоростей в положение 0 и отключите соковыжималку от электросети.

ОЧИСТКА

- Вымойте все съёмные части тёплой водой с мылом. Не используйте для этого посудомоечную машину.
- Не используйте для очистки металлические щетки, абразивные моющие средства или шкурку.

- Снаружи корпус протирайте влажной губкой.
- Не погружайте корпус в воду.
- Съёмные пластиковые части соковыжималки могут окраситься некоторыми продуктами, например, морковью. Поэтому сразу по окончании работы следует вымыть их с небольшим количеством неабразивного средства, после чего тщательно вымыть и высушить.

ХРАНЕНИЕ

- Храните вымытую и высушенную соковыжималку в собранном виде в сухом месте.



■ Данный символ на изделии, упаковке и/или сопроводительной документации означает, что использованные электрические и электронные изделия и батарейки не должны выбрасываться вместе с обычными бытовыми отходами. Их следует сдавать в специализированные пункты приема.

Для получения дополнительной информации о существующих системах сбора отходов обратитесь к местным органам власти.

Правильная утилизация поможет сберечь ценные ресурсы и предотвратить возможное негативное влияние на здоровье людей и состояние окружающей среды, которое может возникнуть в результате неправильного обращения с отходами.

ҚАЗАҚСТАН РЕСПУБЛИКАСЫ АРНАУЛЫҚ БАҒАМДАНУ АҒАМАНЫҢ ҚАҒДАҒЫ

- Құрметті сатып алушы! SCARLETT сауда таңбасының өнімін сатып алғаныңыз үшін және біздің компанияға сенім артқаныңыз үшін Сізге алғыс айтамыз. Іске пайдалану нұсқаулығында суреттелген техникалық талаптар орындалған жағдайда, SCARLETT компаниясы өзінің өнімдерінің жоғары сапасы мен сенімді жұмысына кепілдік береді.
- SCARLETT сауда таңбасының бұйымын тұрмыстық мұқтаждар шеңберінде пайдаланған және іске пайдалану нұсқаулығында келтірілген пайдалану ережелерін ұстанған кезде, бұйымның қызмет мерзімі бұйым тұтынушыға табыс етілген күннен бастап 2 (екі) жылды құрайды. Аталған шарттар орындалған жағдайда, бұйымның қызмет мерзімі өндіруші көрсеткен мерзімнен айтарлықтай асуы мүмкін екеніне өндіруші тұтынушылардың назарын аударады.

ҚАУІПСІЗДІК ШАРАЛАРЫ

- Алғашқы қосудың алдында бұйымның техникалық сипаттамасының жапсырмадағы, электр жүйесінде көрсетілген параметрлеріне сәйкестігін тексеріңіз.
- Осы Пайдалану нұсқауына сәйкес тек қана тұрмыстық мақсаттарда қолданылады. Құрал өнеркәсіптік қолдануға арналмаған.
- Жайдан тыс қолданылмайды.
- **Егер шырынбөлгіш электр жүйесіне қосылған болса оны талдауға тиым салынады.** Жабдықты тазалаудың алдында немесе Сіз оны қолданбаңыз электр жүйесінен әрқашан сөндіріп тастаңыз.
- Электр тоғының ұруына және жануға тап болмау үшін, құралды суға немесе басқа сұйықтықтарға батырмаңыз. Егер бұл жағдай болса, оны электр жүйесінен дереу сөндіріп тастаңыз және сервис орталығына тексертіңіз.
- Дене, жүйке не болмаса ақыл-ой кемістігі бар, немесе осы құрылғыны қауіпсіз пайдалану үшін тәжірибесі мен білімі жеткіліксіз адамдардың (соның ішінде балалардың) қауіпсіздігі үшін жауап беретін адам қадағаламаса немесе құрылғыны пайдалану бойынша нұсқау бермесе, олардың бұл құрылғыны қолдануына болмайды.
- Балалар құрылғымен ойнамауы үшін оларды үнемі қадағалап отыру керек.
- Қосылған құралды қараусыз қалдырмаңыз.
- Бересі жинаққа енгізілмеген керек-жарақтарды қолданбаңыз.
- Қоректену бауы зақымдалған құралды қолданбаңыз.
- Құрылғыны өз бетіңізше жөндеуге талпынбаңыз. Олқылықтар пайда болса жақын арадағы сервис орталығына апарыңыз.
- Қоректену бауының өткір жиектер және ыстық үстілерге тимеуін қадағалаңыз.
- Қоректену бауын тартпаңыз, бұраламаңыз және еш нәрсеге орамаңыз.
- Ыстық газды немесе электрлік плиткаға құралды қоймаңыз, жылу қайнарларына оны жақын жайғастырмаңыз.
- Құралдың қозғалушы бөлімдеріне тимеңіз.
- Металл бөлімдерімен айналысқанда сақ болыңыз – олар өте өткір.
- Құралды қосудың алдында қапқақтың тығыз жабылғанына көз жеткізіңіз. Сіздің құралыңыз қапқағы дұрыс жабылмағанда құралды автоматты сөндіріп тастайтын қауіпсіздік жүйесімен жабдықталған.
- Саусақтармен өнімдерді итеруге тиым салынады. Егер жеміс-жидектердің кішкентай кесектері қылтада тұрып қалса, итергішті пайдаланыңыз. Егер бұл көмектеспесе, электр жүйесінен құралды өшіріңіз және сөндіріп тастаңыз, оның талдаңыз және бітелген орындарды қағып тазартыңыз.
- **Толассыз барынша мүмкін жұмыс уақыты – 10 минуттан көп емес, 10 минуттан кем емес үзіліспен.**
- Әрдайым сұрыптау және тазалау алдында электр жүйесінен құрылғыны сөндіріп тастаңыз. Барлық айналатын бөлімдер және қозғалтқыш толық тоқталуға тиіс.
- Әрдайым жұмысты аяқтағаннан кейін құрылғыны міндетті түрде өшіріңіз.
- Құралды өнімдермен асыра тиетпеңіз.
- Шырын сыққыш аспапты 1 минуттан астам қосулы бос жүрісте қалдыруға болмайды.
- Егер бұйым біршама уақыт 0°C-тан төмен температурада тұрса, іске қосар алдында оны кем дегенде 2 сағат бөлме температурасында ұстау керек.
- Өндіруші бұйымның қауіпсіздігіне, жұмыс өнімділігі мен жұмыс мүмкіндіктеріне түбегейлі әсер етпейтін болмашы өзгерістерді оның құрылмасына қосымша ескертпестен енгізу құқығын өзінде қалдырады.
- Өндірілген күні өнімде және/немесе қорапта, сондай-ақ қосымша құжаттарда көрсетілген.

ДАЙЫНДАУ

- Құралды бумадан шешіңіз, бұйымның және жабдықтарының зақымдалмағанын тексеріңіз.
- Өнімдермен шектесетін өлімдерді мұқият жуыңыз және кептіріңіз. Тұлғаның сыртын сәл дымқылды жұмсақ матамен сүртіңіз.
- Жұмысты бастаудың алдында шырынбөлгішті құрастыру және сұрыптау практикасынан өтіңіз.

ҚҰРАСТЫРУ

- орнатыңыз.

ТАЛДАУ:

- Құралды электр жүйесінен сөндіріп тастаңыз.
- Мөлдір қақпақтың бекіткіштерін ашыңыз.
- Қақпақты ашыңыз, торлы сүзгіні суырып алыңыз, содан кейін сепаратордың блогын алыңыз. Бұл орайда оны шүмегінің астынан, ал екінші жағынан корпусының астыңғы бөлігінен ұстап тұрыңыз.

ҚҰРАСТЫРУ:

- Сепараторды электр қозғалтқышының тұлғасына орнатыңыз және шертілге дейін екі қолмен қысып басыңыз.
- Торлы сүзгіні орнатыңыз және ол орнына тұрғанша сағат тілімен бұрыңыз.
- Мөлдір қақпақты орнатыңыз және бекіткіштерді қыстырыңыз.
- Жеміс жұмсағын жинайтын сауытты қақпақтың астына, ал стақанды – шырын ағатын шүмектің астына қойыңыз.
- Электр жүйесіне құралды қосыңыз.

ЖҰМЫС

- Шырынбөлгіш қақпақ дұрыс жабылмалса қозғалтқышты автоматты қамалайтын қауіпсіздік жүйесімен жабдықталған.
- «Тамшылауға қарсы» қондырманы саңылауын төмен қаратып бұраңыз.
- ЕСКЕРТУ! «Тамшылауға қарсы» қондырманың саңылауы төмен қарап тұрса, шырынсыққышты іске қоспаңыз. Бұл аспаптың қозғалтқышының бұзылуына әкелуі мүмкін.
- «Тамшылауға қарсы» қондырманың саңылауын жоғары қараған қалпы шырынның қалған тамшыларының үстелге тамуына жол бермейді.
- Көкөністерді / жеміс-жидектерді мұқият жуыңыз. Қабығын және кішкентай сүйекті (шиелер, алмұрттар және т.б.) алып тастап, тиейтін қылтадан жеңіл өтетіндей етіп ұсақ кішкентай кесектерге кесіңіз.
- Шырынды құйып алуға арналған стаканды құйлыстың астына тосыңыз.
- Электр жүйесіне шырынбөлгішті жалғаңыз, оны қосыңыз және лайықты жылдамдықты таңдаңыз:
I -ші жылдамдық: жұмсақ өнімдерге арналған (алмұрттар, бұлдірген, апельсиндер, алхорылар, грейпфруттер, лимондар, жүзім, асқабақ, пияз, қиярлар, сарымсақ).
II -ші жылдамдық: қатты өнімдерге арналған (артишоктар, сәбіз, алмалар, бұрыш, қызылша, картоп, ананастар, кәділер, сельдерей, шпинат, аскөк, пияз - порей).
P – импульстік жұмыс режимі: шырынсыққыш жылдамдықты ауыстырып-қосқыш «P» тұрған кезде жұмыс істейді.
- Дайын көкөністерді / жеміс-жидектерді шырынбөлгішке итергішпен сәл езгілей толтыра артыңыз. ЕШ ЖАҒДАЙДА БҰНЫ САУСАҚТАРМЕН НЕМЕСЕ БӨТЕН ЗАТТАРМЕН НЕ БОЛСА ДА ІСТЕМЕҢІЗ.
- Өнімдерді тек қана қозғалтқыш жұмыс істеп жатқанда ғана артыңыз.
- Қашан жұмсағыға арналған контейнер немесе шырынға арналған стакан толғанда, шырынбөлгішті өшіріңіз және сиымдары босатыңыз.

HAZAP:

- Шырынбөлгіш банандардың, өріктердің, манго, папайині шырындарын даярлау үшін арналмаған.
- Шырынбөлгішті кокостардың және басқа қатты жеміс-жидектер мен көкөністердің шырындарын алуы үшін қолдануға болмайды.
- Жұмысты аяқтасымен шырынбөлгішті өшіріңіз және электр жүйесінен оны сөндіріп тастаңыз.

ТАЗАЛАУ

- Жылы сабын сумен барлық алмалы-салмалы бөлімдерді жуыңыз. Сүзгінің тесіктерін керісінен жуып тазартқан дұрыс. Бұл үшін ыдыс-аяқ жуатын машинаны қолданбаңыз.
- Тазалау үшін металл щөткені, қайрақты жуу заттарын не терішені қолданбаңыз.
- Тұлғаның сыртын дымқыл поролонмен сүртіңіз.
- Тұлғаны суға батырмаңыз.
- Кейбір өнімдер, мысалы сәбіз, шырынбөлгіштің пластмассалық бөлімдерін бояйды, сондықтан оларды жұмысты аяқтасымен лезде аз мөлшерде қайрақсыз заттармен жуып, одан соң мұқият шаю және кептіру қажет.
- Бұзылуы немесе тозығының алғашқы белгілерінде торлы сүзгіні ауыстыру керек.

САҚТАУ

- Жуылған және кептірілген шырынбөлгішті құрғақ орында жиналған түрде сақтаңыз.



Өнімдегі, қораптағы және/немесе қосымша құжаттағы осындай белгі қолданылған электрлік және электрондық бұйымдар мен батареикалар кәдімгі тұрмыстық қалдықтармен бірге шығарылмауы керек дегенді білдіреді. Оларды арнайы қабылдау бөлімшелеріне өткізу қажет.

Қалдықтарды жинау жүйелері туралы қосымша мәліметтер алу үшін жергілікті басқару органдарына хабарласыңыз.

Қалдықтарды дұрыс кәдеге жарату бағалы ресурстарды сақтауға және қалдықтарды дұрыс шығармау салдарынан адамның денсаулығына және қоршаған ортаға келетін теріс әсерлердің алдын алуға көмектеседі.