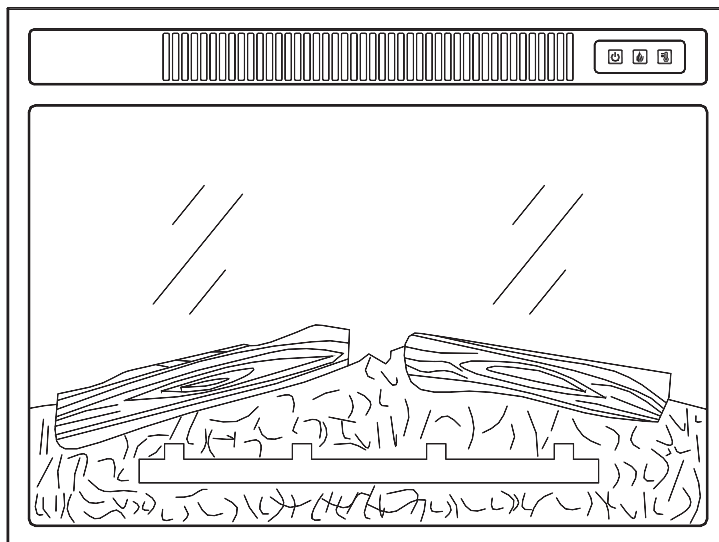


RealFlame®



ИНСТРУКЦИЯ ПО УСТАНОВКЕ И ИСПОЛЬЗОВАНИЮ

Электроочаг

АРТИКУЛЫ: LM89, KL77

Внимательно прочитайте эти инструкции и сохраните как памятку.

1. При первом включении на нагрев может ощущаться слабый запах. Это не должно вызывать беспокойства. Запах быстро пройдет.

2. Сеть, в которую включается электрический очаг, должна быть защищена электрическим предохранителем (пробкой) надлежащим образом и соответствовать характеристикам обогревателя.

3. Если Ваш электрический очаг не включается или не греет, прочитайте внимательно настоящую инструкцию, прежде чем обращаться за помощью.

ТКАНЬ, МЕБЕЛЬ И ДРУГИЕ ГОРЮЧИЕ МАТЕРИАЛЫ ДОЛЖНЫ РАСПОЛАГАТЬСЯ НЕ БЛИЖЕ 1 М ОТ ЛИЦЕВОЙ ПОВЕРХНОСТИ ОЧАГА.

ОБСЛУЖИВАНИЕ ОЧАГА ДОЛЖНО ПРОИЗВОДИТЬСЯ ТОЛЬКО ПРИ ОТКЛЮЧЕННОМ ОТ СЕТИ ПРИБОРЕ. ДАЙТЕ ОСТЫТЬ НАГРЕВАЮЩИМСЯ ПОВЕРХНОСТЯМ.

МЕРЫ ПРЕДОСТОРОЖНОСТИ

Запрещается включать очаг сразу после перевозки или хранения на морозе (выдержать при комнатной температуре до включения не менее 1 часа).

Ознакомьтесь с настоящими инструкциями, прежде чем использовать электрический камин:

- 1.Камин нагревается, когда работает. Чтобы избежать ожогов не касайтесь горячих поверхностей. Легкогорючие материалы не должны находиться на расстоянии менее 0,9м от лицевой поверхности камина и не должны касаться боковых поверхностей.
- 2.Особые меры осторожности должны быть приняты, когда камин используется при детях и инвалидах или остается без присмотра.
- 3.Всегда отключайте камин от сети, если он не используется длительное время.
- 4.Не используйте камин с поврежденным сетевым проводом или вилкой, при нарушениях в работе камина, после падений или повреждений любого рода.
- 5.Камин должен использоваться только в помещении внутри дома.
- 6.Камин не рассчитан на использование в помещениях с сильно повышенной влажностью (ванные комнаты и т.д.).
- 7.Не прокладывайте сетевой кабель под ковром или другим напольным покрытием, на проходе и другим образом, повышающим риск его повреждения.
- 8.Для отключения камина сначала отключайте выключатели, затем выдерните вилку из розетки.
- 9.Посторонние предметы не должны попасть внутрь камина, так как это может привести к возгоранию, поражению током или повреждению камина.
10. Для предотвращения перегрева не закрывайте приток воздуха к камину, необходимый для вентиляции и отток горячего воздуха от нагревателя. Камин должен быть закреплен абсолютно надежно, чтобы обеспечить невозможность опрокидывания и блокирования выхода горячего воздуха.
11. Внутри камина имеются сильно нагреваемые поверхности, поэтому камин не должен использоваться вблизи легко возгораемых жидкостей и паров (бензин, краска и т.д.)
12. Используйте камин только, как описано в данном руководстве. Не предусмотренные производителем варианты использования камина могут привести к возгоранию, поражению током и другим повреждениям.

Замечание. Если очаг работает в полной тишине, будет слышен вентилятор, обеспечивающий работу эффекта пламени. Это нормально и не должно вызывать беспокойства.

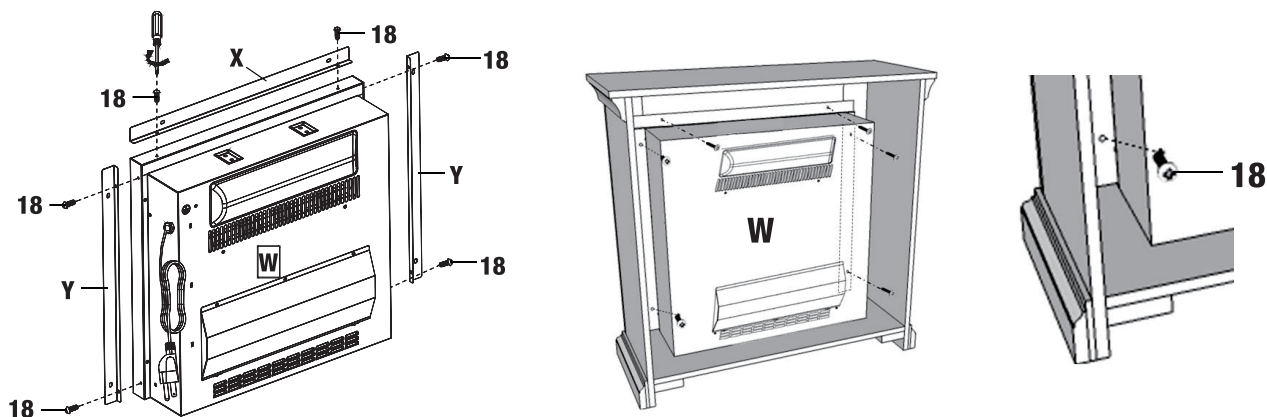
УСТАНОВКА ЭЛЕКТРОКАМИНА

Электрический камин рекомендуется использовать, установив его в подходящее по размеру обрамление.

Электрокамин можно установить в нишу в стене, при условии, что она будет подходить по размеру, выполнена из негорючих материалов

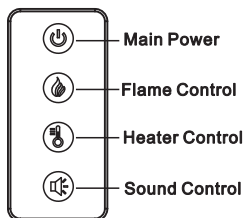
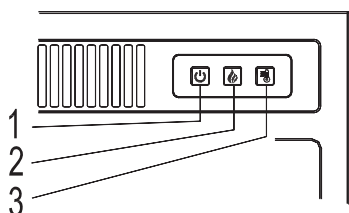
Номинальное напряжение	AC 220V,50Hz
Номинальная мощность	1800W

1 Установка металлических накладок :прикрепите верхнюю рамку (X) к верхней части каминной топки (W) двумя винтами (18). Совместите и прикрепите две боковые рамки (Y) к обеим сторонам каминной топки (W) соответственно с правой стороны и левой стороны,обращенной к передней части устройства, используя два винта (18).

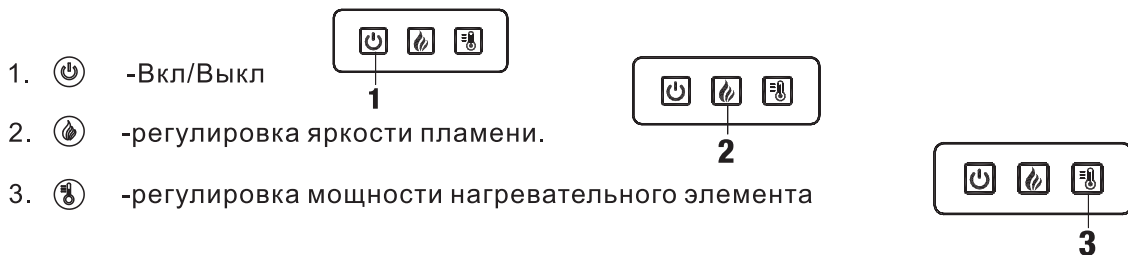


Установка каминной топки : осторожно установите каминную вставку (W) внутри камина и поставьте ее в соответствии с отверстиями. Будьте осторожны, чтобы не поцарапать обрамление. Проверьте, выровняйте, а затем прикрепите каминную топку (W) к каминной полке, вставив винты (18) через просверленные отверстия на планках (X и Y)

УПРАВЛЕНИЕ



Панель управления электрокамином располагается в правом верхнем углу электрокамина. На панели управления расположены кнопки включения/выключения, контроля яркости пламени, включения/выключения нагревательного элемента. Управлять электрокамином можно с панели управления или с помощью пульта дистанционного управления. В пульт необходимо вставить одну батарейку CR2025 (удалить пластиковый ограничитель).



1. -Вкл/Выкл
2. -регулировка яркости пламени.
3. -регулировка мощности нагревательного элемента

Регулировка яркости пламени и муляжа дров

Если электроочаг работает в декоративном режиме (режим эффекта пламени без обогрева) : нажмите кнопку пламени (2), чтобы установить пламя для разных уровней высоты пламени. Вы можете контролировать высоту пламени:

Число нажатий	Уровень пламени	Вид пламени
1 раз	средний	Средняя яркость пламени и муляжа дров
2 раза	низкий	Низкая яркость пламени и муляжа дров
3 раза	выключен	Подсветка выключена
4 раза	высокий	Высокая яркость пламени и муляжа дров

Если электроочаг работает в режиме обогрева и эффекта пламени , то при включении функции обогрева яркость пламени также будет меняться циклически,проходя через три уровня яркости пламени.

Число нажатий	Уровень пламени	Вид пламени
1 раз	средний	Средняя яркость пламени и муляжа дров
2 раза	низкий	Низкая яркость пламени и муляжа дров
3 раза	высокий	Высокая яркость пламени и муляжа дров

Включение обогревательного элемента

Обогреватель включается/выключается путём нажатия кнопки (3)на панели управления и на пульте соответственно.

Мощность обогрева у данной модели не меняется.

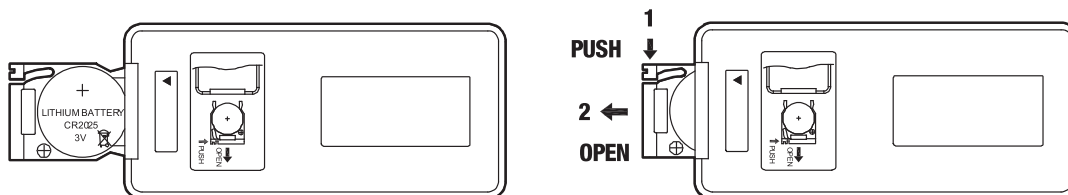
Если электроочаг был выключен при работающем обогреве,то при повторном включении обогрев включится автоматически.

При включении обогрева(если подсветка выключена) включается высокая яркость пламени и муляжа дров.

Проблема	Устранение проблемы
Электроочаг не включается	Проверьте подключение к сети
Электроочаг включен, но нет эффекта пламени	Откройте заднюю панель электроочага и проверьте исправность крутящего мотора.
Не работает подача тёплого воздуха от обогревателя	Выключите и включите обогрев через некоторое время.
Не работает обогреватель	Выключите электроочаг и отсоедините от розетки. Включите через 5 минут.
Не работает пульт дистанционного управления	Поменяйте батарейку. Избегайте частой смены нажатий на пульте,это может привести к неисправности пульта.

Замена батареи.

Используйте батарейку CR2025.



ЧИСТКА СТЕКОЛ

Для чистки электрокамина от пыли пользуйтесь чистой сухой тканью. Чтобы удалить отпечатки пальцев или другие следы, стекло можно протирать влажной тряпкой.

Не допускайте попадание воды во внутренние части электрокамина.

Не используйте абразивные чистящие средства при чистке.

Гарантийные обязательства

Изготовитель гарантирует соответствие изделия техническим характеристикам при соблюдении владельцем правил эксплуатации, изложенных в настоящем руководстве. Гарантийный срок эксплуатации изделия – 12 месяцев со дня продажи. При отсутствии отметки о дате продажи, гарантийный срок исчисляется со дня выпуска изготовителем. В течение гарантийного срока владелец имеет право на бесплатный ремонт изделия при условии соблюдения правил эксплуатации, изложенных в настоящем руководстве.

Дата продажи _____

Организация _____

Техническая поддержка: единая сервисная служба: тел. _____

Дополнительную информацию о гарантийном и послегарантийном ремонте вы можете получить по месту приобретения данного изделия.

(*) Гарантия не распространяется на лампы.

Примечание: в соответствии с проводимой политикой постоянного усовершенствования технических характеристик и дизайна, возможно внесение изменений без предварительного уведомления.

**Товар сертифицирован в соответствии с законом “ О защите прав потребителей”
Установленный производителем в соответствии с п.2 ст.5 Федерального Закона РФ
“О защите прав потребителей” срок службы для данного изделия равен 3 годам с
момента начала эксплуатации при условии, что изделие используется в строгом
соответствии с настоящей инструкцией по эксплуатации.**

Спасибо за покупку!

Производитель: SHPTL

Страна: PRC

Телефон: + 86 560 7768 3214

