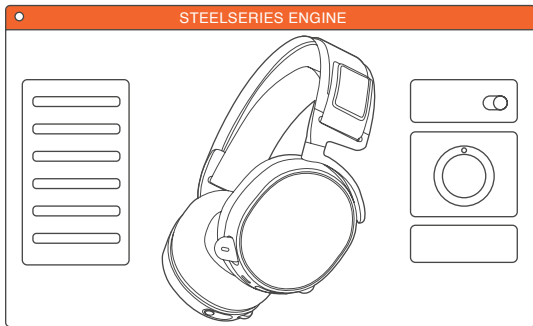


# ARCTIS | 7

PRODUCT INFORMATION GUIDE



## STEELSERIES ENGINE



To enjoy **DTS Headphone:X 7.1**, and custom audio effects on your new Arctis 7 headset, download SteelSeries Engine at [steelseries.com/engine](https://steelseries.com/engine)

a.

## PACKAGE CONTENTS

Product Information Guide

Arctis Card

Headset

Wireless Transmitter

Mobile / Console Cable

Micro-USB Charging Cable

## SOFTWARE REQUIREMENTS

Platforms:

Windows 7 - Windows 10  
Mac OS X 10.8 - 10.11\*

120 MB of free hard drive space  
for installation

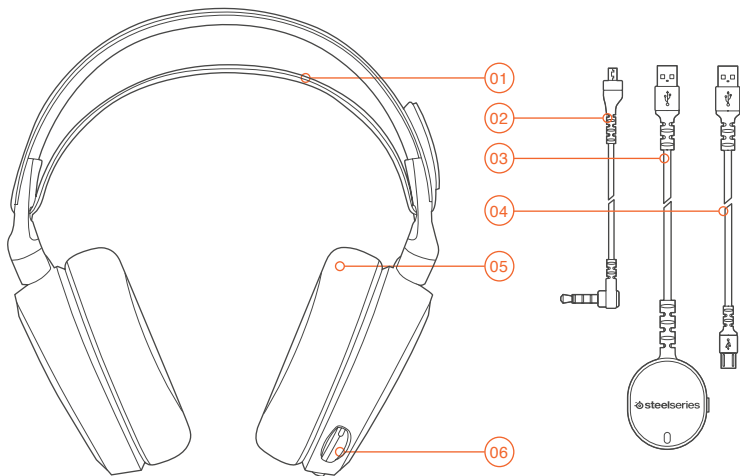
## SYSTEM COMPATIBILITY

PC / MAC / MOBILE /  
PS4 / XBOX ONE / VR

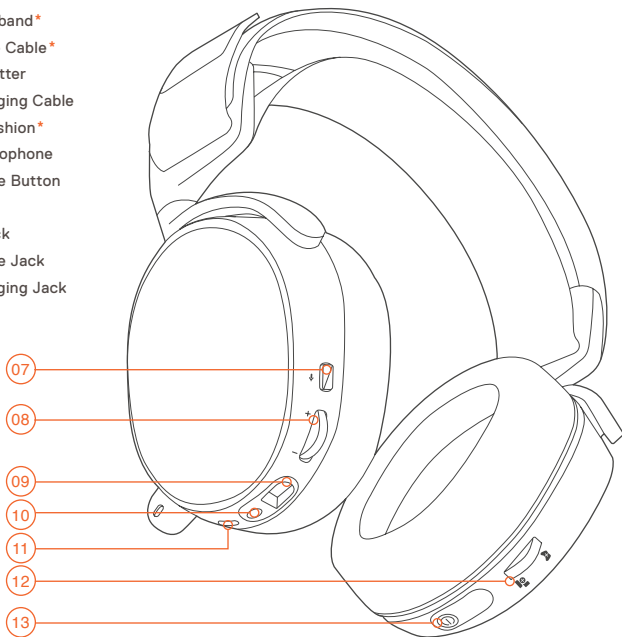
DTS Headphone: X 7.1 is available  
for Windows 7-10 only. Software  
installation required

## b. PRODUCT OVERVIEW

\*selected accessories available at [steelseries.com](https://steelseries.com)

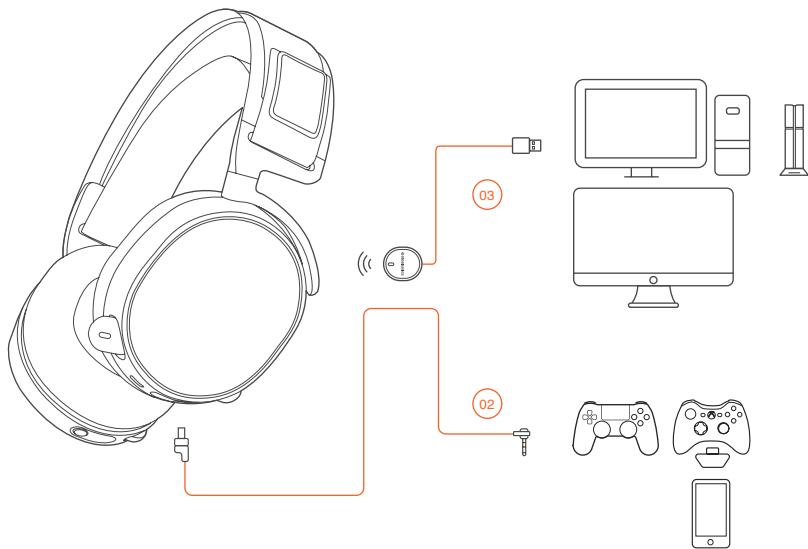


- 01 Ski Goggle Headband\*
- 02 Mobile / Console Cable\*
- 03 Wireless Transmitter
- 04 Micro-USB Charging Cable
- 05 Airweave Ear Cushion\*
- 06 Retractable Microphone
- 07 Microphone Mute Button
- 08 Volume Control
- 09 Mobile Cable Jack
- 10 Headphone Share Jack
- 11 Micro-USB Charging Jack
- 12 ChatMix Dial
- 13 Power Button

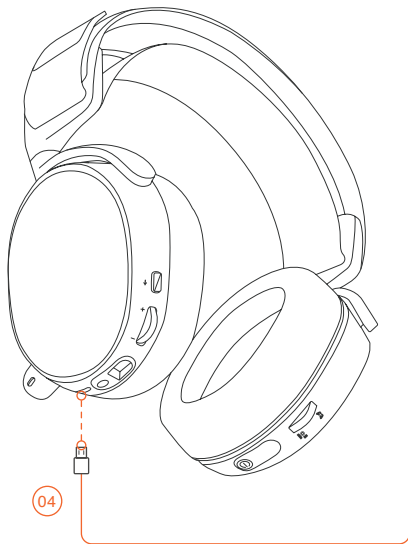


# SETUP

find help at [support.steelseries.com](https://support.steelseries.com)



## C. CHARGING



To charge the headset connect the micro-USB cable to the charging port on the headset, and plug the other end into any USB power source.



The color of the power button indicates the battery level.

Green = 100-50%

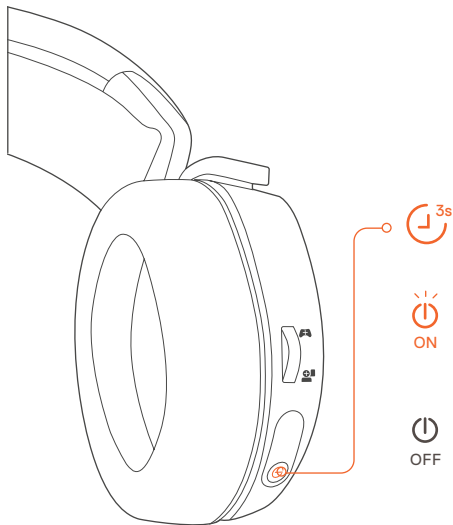
Yellow = 49-20%

Red = 19-10%

Red (fast blink) = 9-1%

d. **POWER ON / OFF**

find help at [support.steelseries.com](https://support.steelseries.com)



To power on the headset press and hold the power button for at least 3 seconds. You will hear a tone, and the power button will illuminate.

To power off the headset press and hold the power button for at least 3 seconds



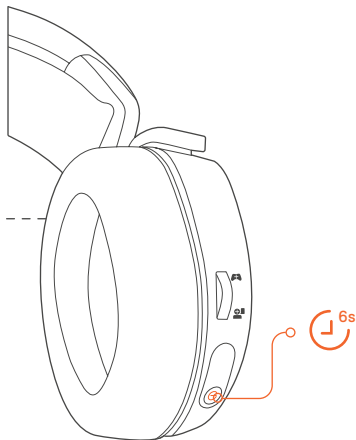
## e. PAIRING

! The headset is already paired to the transmitter when it arrives.



e-1

Press and hold the transmitter pairing button for 5 seconds until the LED begins blinking rapidly

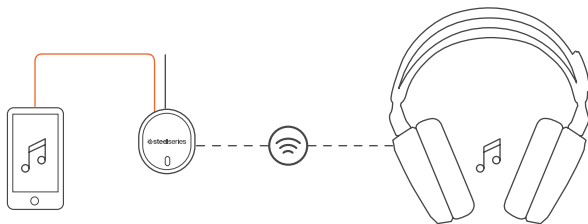


e-2

With the headset off, press and hold the power button for 6 seconds.

## f. LINE IN / LINE OUT

find help at [support.steelseries.com](https://support.steelseries.com)



LINE IN

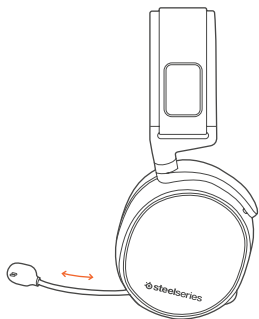
LINE OUT



When headset is off, audio can be sent to speakers via Line Out. When headset is powered on Line Out is automatically muted.

## 9. MICROPHONE

### Retractable microphone



### Positioning



g-1



top view



front view

Position the microphone close to the corner of your mouth with the flat surface facing you

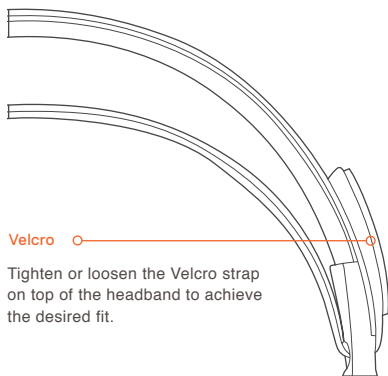
## h. SKI GOGGLE HEADBAND

accessory headbands available at [steelseries.com](http://steelseries.com)



### Install

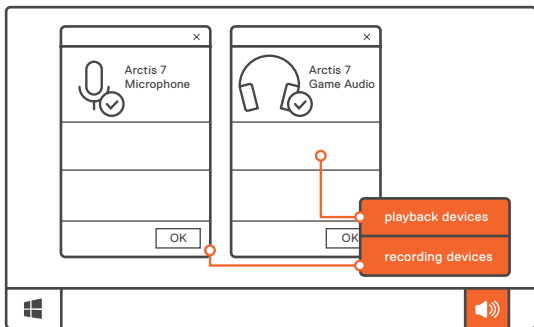
Direction of headband installation.



### Velcro

Tighten or loosen the Velcro strap on top of the headband to achieve the desired fit.

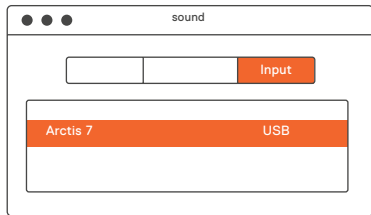
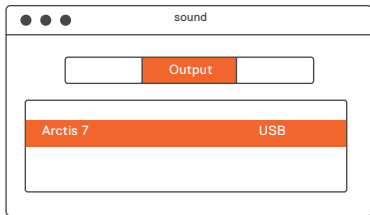
## i. SYSTEM SETTING: WINDOWS



- 01 Go to Sound Settings
- 02 Under 'Playback' highlight Arctis 7 Game Audio and select 'Set Default'
- 03 Under 'Recording' highlight Arctis 7 Microphone and select 'Set Default'
- 04 In your VoIP (chat) application select Arctis 7 Chat Audio as the default audio device

## j. SYSTEM SETTING: MAC

find help at [support.steelseries.com](https://support.steelseries.com)



- 01 Go to System Preferences > Sound
- 02 Under 'Output' select Arctis 7 Game Audio
- 03 Under 'Input' select Arctis 7 Microphone
- 04 In your VoIP (chat) application select Arctis 7 Chat Audio as the default audio device

## **а. Содержимое упаковки**

Сведения об изделии Карточка Arcctis

Наушники

Беспроводной передатчик Кабель д/моб.  
устройства или консоли

Зарядный кабель микро-USB

### Платформы:

Windows 7 - Windows 10  
Mac OS X 10.8 - 10.11

Для установки нужно 120 МБ  
свободного места на жёстком  
диске.

### Системная совместимость

ПК / MAC / МОБИЛЬНЫЕ /  
PS4 / XBOX ONE / VR

Система DTS Headphone:X 7.1  
Surround. (только для Windows)  
Требуется установка  
программного обеспечения  
и регистрация аккаунта

Загрузить [steelseries.com/engine](https://steelseries.com/engine)

#### b. Обзор изделия

- 01 Оголовье как у лыжных очков\*
- 02 Кабель д/моб. устройства или консоли\*
- 03 Беспроводной передатчик
- 04 Зарядный кабель микро-USB
- 05 Амбюшюры из ткани Airweave\*

- 06 Выдвижной микрофон
- 07 Кнопка отключения микрофона
- 08 Регулятор громкости
- 09 Переходник д/моб. кабеля
- 10 Переходник д/доп. наушников
- 11 Зарядный переходник микро-USB
- 12 Колёсико ChatMix
- 13 Кнопка включения

\* Аксессуары [steelseries.com](https://steelseries.com)

#### c. Зарядка

Чтобы зарядить наушники, подключите к их зарядному порту кабель микро-USB, а другой конец кабеля — к источнику питания с USB-разъёмом.

Цвет кнопки включения означает уровень заряда:

Зелёный = 100-50%

Жёлтый = 49-20%

Красный = 19-10%

Красное мигание = 9-1%



**d. Включение и выключение**

Чтобы включить наушники, нажмите кнопку включения на 3 секунды или дольше. Включённые наушники должны подать звуковой сигнал, а кнопка включения — загореться.

Чтобы выключить наушники, нажмите кнопку включения на 3 секунды или дольше. 3 Sekunden lang die Power-Taste.

**e. Подключение**



При включении передатчика наушники подключатся к нему сами.

**e-1**

Нажмите кнопку передатчика на 5 секунд, пока светодиод не начнёт быстро мигать.

**e-2**

Если наушники выключены, нажмите кнопку включения на 6 секунд.

**f. Линейный вход/выход**

При выключенных наушниках звук можно подать на колонки через линейный выход. При включении наушников линейный выход автоматически выключается.

**g. микрофон**

**Выдвижной микрофон**

**Platzierung**

Расположите микрофон около уголка рта, плоской стороной к себе.

- c-1 Вид сверху
- Вид спереди

**h. Оголовье как у лыжных очков**

**Велкро**

Затяните или ослабьте полосы Велкро по бокам оголовья, чтобы оно лучше сидело

**Установка**

Инструкция по установке оголовья

Другие модели [steelseries.com](https://steelseries.com)

**i. Системные настройки: Windows**

**i-1 Воспроизведение звука**

Игровой звук Arctis 7

**Запись звука**

Микрофон Arctis 7

**i-2 01** Перейдите к настройкам звука.

**02** В разделе «Воспроизведение» выберите «Игровой звук Arctis 7», а затем — «По умолчанию».

**03** В разделе «Запись» выберите «Микрофон Arctis 7», а затем — «По умолчанию».

**04** В приложении VoIP (чате) установите «звук чата Arctis 7» по умолчанию.

**j. Системные настройки: Mac**

**j-1 Звук**

вход: Игровой звук Arctis 7

**j-2 Звук**

выход: Игровой звук Arctis 7

**j-3 01** Перейдите в раздел «Системные настройки > Звук».

**02** В разделе «Вход» выберите «Игровой звук Arctis 7».

**03** В разделе «Выход» выберите «Микрофон Arctis 7».

**04** В приложении VoIP (чате) установите «звук чата Arctis 7» по умолчанию.

Техподдержка  
[support.steelseries.com](https://support.steelseries.com)



learn more at [steelseries.com](https://steelseries.com)