

ESF9422LOW



RU Посудомоечная машина

Инструкция по эксплуатации



СОДЕРЖАНИЕ

| | |
|--|----|
| 1. СВЕДЕНИЯ ПО ТЕХНИКЕ БЕЗОПАСНОСТИ..... | 3 |
| 2. УКАЗАНИЯ ПО БЕЗОПАСНОСТИ..... | 5 |
| 3. ОПИСАНИЕ ИЗДЕЛИЯ..... | 6 |
| 4. ПАНЕЛЬ УПРАВЛЕНИЯ..... | 7 |
| 5. ПРОГРАММЫ..... | 8 |
| 6. ПАРАМЕТРЫ..... | 9 |
| 7. ПЕРЕД ПЕРВЫМ ИСПОЛЬЗОВАНИЕМ..... | 11 |
| 8. ЕЖЕДНЕВНОЕ ИСПОЛЬЗОВАНИЕ..... | 13 |
| 9. ПОЛЕЗНЫЕ СОВЕТЫ..... | 15 |
| 10. УХОД И ОЧИСТКА..... | 16 |
| 11. ПОИСК И УСТРАНЕНИЕ НЕИСПРАВНОСТЕЙ..... | 18 |
| 12. ТЕХНИЧЕСКИЕ ДАННЫЕ..... | 23 |

МЫ ДУМАЕМ О ВАС

Благодарим вас за приобретение прибора Electrolux. Вы выбрали изделие, за которым стоят десятилетия профессионального опыта и инноваций. Уникальное и стильное, оно создавалось с заботой о вас. Поэтому когда бы вы ни воспользовались им, вы можете быть уверены: результаты всегда будут превосходными.

Добро пожаловать в Electrolux!

На нашем веб-сайте вы сможете:



Найти рекомендации по использованию изделий, руководства по эксплуатации, мастер устранения неисправностей, информацию о техническом обслуживании:

www.electrolux.com/webselfservice



Зарегистрировать свое изделие для улучшения обслуживания:

www.registerelectrolux.com



Приобрести дополнительные принадлежности, расходные материалы и фирменные запасные части для своего прибора:


www.electrolux.com/shop

ПОДДЕРЖКА ПОТРЕБИТЕЛЕЙ И СЕРВИСНОЕ ОБСЛУЖИВАНИЕ

Мы рекомендуем использовать оригинальные запчасти.

При обращении в сервис-центр следует иметь под рукой следующую информацию: модель, код изделия (PNC), серийный номер.

Данная информация находится на табличке с техническими данными.

 **Внимание / Важные сведения по технике безопасности.**

 **Общая информация и рекомендации**

 **Информация по охране окружающей среды**

Право на изменения сохраняется.

1. ⚠ СВЕДЕНИЯ ПО ТЕХНИКЕ БЕЗОПАСНОСТИ

Перед установкой и эксплуатацией прибора внимательно ознакомьтесь с приложенным руководством. Производитель не несет ответственности за какие-либо травмы или ущерб, возникший вследствие неправильной установки или эксплуатации. Всегда храните данное руководство под рукой в надежном месте для последующего использования.

1.1 Безопасность детей и лиц с ограниченными возможностями

- Данный прибор может эксплуатироваться детьми старше 8 лет и лицами с ограниченными физическими, сенсорными или умственными способностями и с недостаточным опытом или знаниями только при условии нахождения под присмотром лица, отвечающего за их безопасность, или после получения соответствующих инструкций, позволяющих им безопасно эксплуатировать электроприбор и дающих им представление об опасности, сопряженной с его эксплуатацией.
- Не позволяйте детям играть с прибором.
- Храните моющие средства вне досягаемости детей.
- Не подпускайте детей и домашних животных к прибору, когда его дверца открыта.
- Очистка и доступное пользователю техническое обслуживание прибора не должно производиться детьми без присмотра.

1.2 Общие правила техники безопасности

- Прибор предназначен для домашнего бытового и аналогичного применения, например:
 - в сельских жилых домах; в помещениях, служащих кухнями для обслуживающего

- персонала в магазинах, офисах и на других рабочих местах;
- для использования клиентами отелей, мотелей мини-гостиниц типа «ночлег и завтрак» и других мест проживания.
 - Не вносите изменения в параметры данного прибора.
 - Рабочее давление воды (минимальное и максимальное) должно находиться в пределах 0.5 (0.05) / 8 (0.8) бар (МПа)
 - Не превышайте максимальное количество 9 комплектов посуды.
 - В случае повреждения шнура питания во избежание несчастного случая он должен быть заменен изготовителем, авторизованным сервисным центром или специалистом с аналогичной квалификацией.
 - Укладывайте ножи и столовые приборы с заостренными концами в корзину для столовых приборов либо острыми концами вниз, либо в горизонтальном положении лезвиями вниз.
 - Не оставляйте прибор с открытой дверцей без присмотра, чтобы случайно не наступить на дверцу.
 - Перед выполнением любых операций по чистке и уходу выключите прибор и извлеките вилку сетевого шнура из розетки.
 - Не используйте для чистки прибора водоразбрызгиватели высокого давления или пар.
 - Если в днище прибора имеются вентиляционные отверстия, они не должны перекрываться (например, ковром).
 - При подключении прибора к водопроводу должны использоваться новые поставляемые с ним комплекты шлангов. Использовать старые комплекты шлангов нельзя.

2. УКАЗАНИЯ ПО БЕЗОПАСНОСТИ

2.1 Установка

- Удалите всю упаковку.
- Не устанавливайте и не подключайте прибор, имеющий повреждения.
- Не устанавливайте и не эксплуатируйте прибор в помещениях с температурой ниже 0°C.
- Следуйте приложенным к прибору инструкциям по его установке.

2.2 Подключение к электросети



ВНИМАНИЕ!

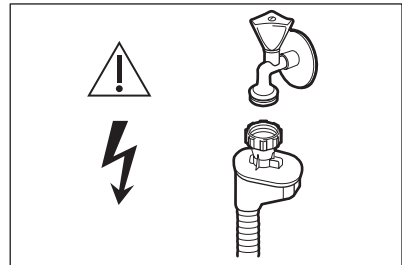
Существует риск пожара и поражения электрическим током.

- Прибор должен быть заземлен.
- Убедитесь, что параметры, указанные на табличке с техническими данными, соответствуют характеристикам электросети.
- Включайте прибор только в установленную надлежащим образом электророзетку с защитным контактом.
- Не используйте тройники и удлинители.
- Позаботьтесь о том, чтобы не повредить вилку и сетевой кабель. В случае необходимости замены сетевого шнура она должна быть выполнена нашим авторизованным сервисным центром.
- Вставляйте вилку сетевого кабеля в розетку только по окончании установки прибора. Убедитесь, что после установки прибора к вилке электропитания имеется свободный доступ.
- Для отключения прибора от электросети не тяните за кабель электропитания. Всегда беритесь за саму вилку.
- Данный прибор соответствует директивам Е.Е.С.
- Только для Великобритании и Ирландии. Прибор оснащен вилкой,

рассчитанной на ток 13 А. При замене предохранителя в вилке электропитания следует использовать предохранитель: 13 amp ASTA (BS 1362).

2.3 Подключение к водопроводу

- Не повреждайте шланги для воды.
- Перед подключением к новым или давно не использовавшимся трубам, а также в случае, если производились ремонтные работы или устанавливались новые устройства (счетчики воды и т.д.) дайте воде стечь, пока она не станет прозрачной и чистой.
- В ходе и по окончании первого использования прибора убедитесь в отсутствии видимых утечек воды.
- Наливной шланг оснащен предохранительным клапаном и оболочкой с внутренним сетевым кабелем.



ВНИМАНИЕ!

Опасное напряжение.

- Если наливной шланг поврежден, немедленно закройте кран подачи воды и выньте вилку сетевого шнура из розетки. Обратитесь в авторизованный сервисный центр для замены наливного шланга.

2.4 Эксплуатация

- Не садитесь и не вставайте на открытую дверцу.
- Моющие средства для посудомоечных машин представляют опасность. Следуйте правилам по безопасному

обращению, приведенным на упаковке моющего средства.

- Не пейте воду и не играйте с водой из прибора.
- Не извлекайте посуду из прибора до завершения программы. На посуде может остаться некоторое количество моющего средства.
- Если открыть дверцу прибора во время выполнения программы, из него может вырваться горячий пар.
- Не помещайте на прибор, рядом с ним или внутрь него легковоспламеняющиеся вещества или изделия, пропитанные легковоспламеняющимися веществами.

2.5 Утилизация

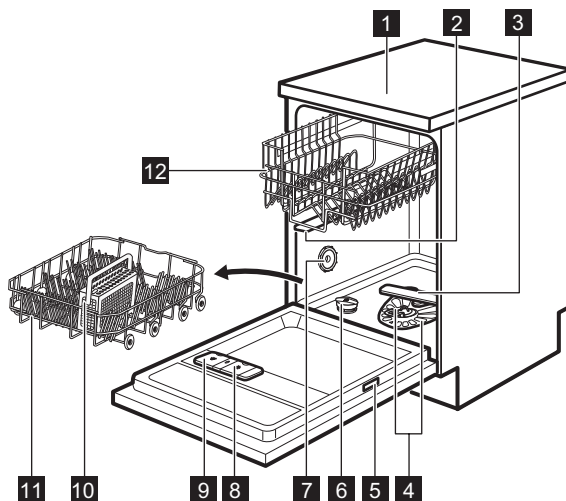


ВНИМАНИЕ!

Существует опасность травмы или удушья.

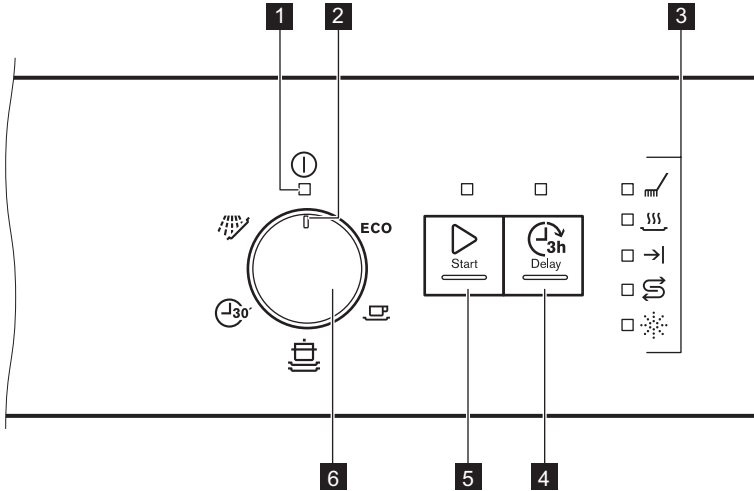
- Отключите прибор от электросети.
- Отрежьте и утилизируйте кабель электропитания.
- Удалите защелку дверцы, чтобы предотвратить риск ее заперения при попадании внутрь прибора детей и домашних животных.

3. ОПИСАНИЕ ИЗДЕЛИЯ



- | | |
|--|---|
| 1 Верхняя панель | 8 Дозатор ополаскивателя |
| 2 Верхний разбрызгиватель | 9 Дозатор моющего средства |
| 3 Нижний разбрызгиватель | 10 Корзина для столовых приборов |
| 4 Фильтры | 11 Нижняя корзина |
| 5 Табличка с техническими данными | 12 Верхняя корзина |
| 6 Емкость для соли | |
| 7 Вентиляционное отверстие | |

4. ПАНЕЛЬ УПРАВЛЕНИЯ







- | | |
|---------------------------------------|----------------------------|
| 1 Индикатор «Вкл/Выкл» | 5 Кнопка «Пуск» |
| 2 Указатель селектора программ | 6 Селектор программ |
| 3 Индикаторы | |
| 4 Кнопка отсрочки пуска | |

4.1 Индикаторы

| Индикатор | Описание |
|-----------|---|
| | Этап мойки. Загорается, когда выполняется этап мойки. |
| | Этап сушки. Загорается на время этапа сушки. |
| | Индикатор окончания. |
| | Индикатор отсутствия ополаскивателя. Во время работы программы данный индикатор всегда погашен. |
| | Индикатор отсутствия соли. Во время работы программы данный индикатор всегда погашен. |

5. ПРОГРАММЫ

| Программа | Степень загрязненности Тип загрузки | Этапы программы | Показатели потребления 1) | | |
|---|--|--|---------------------------|---------------------------|----------|
| | | | Продолжительность (мин) | Энергопотребление (кВт·ч) | Вода (л) |
| ECO 2) | Обычная загрязненность Посуда и столовые приборы | <ul style="list-style-type: none"> Предварительная мойка Мойка, 50°C Ополаскивания Сушка | 225 | 0.778 | 9.9 |
|  | Сильная загрязненность Посуда, столовые приборы, кастрюли и сковороды | <ul style="list-style-type: none"> Предварительная мойка Мойка, 70°C Ополаскивания Сушка | 160 - 168 | 1.1 - 1.3 | 13-14 |
|  | Обычная загрязненность Посуда и столовые приборы | <ul style="list-style-type: none"> Предварительная мойка Мойка, 65°C Ополаскивания Сушка | 130 - 140 | 1.0 - 1.2 | 14-15 |
|  | Свежее загрязнение Посуда и столовые приборы | <ul style="list-style-type: none"> Мойка, 60°C или 65°C Ополаскивания | 30 | 0.7 | 8 |
|  | Все | <ul style="list-style-type: none"> Предварительная мойка | 14 | 0.1 | 4 |

1) Указанные показатели могут изменяться в зависимости от давления и температуры воды, напряжения в электросети, выбранных режимов и количества посуды.

2) Данная программа обеспечивает наиболее эффективное использование воды и электроэнергии при мытье посуды и столовых приборов обычного уровня загрязнения. (Это стандартная программа для тестирующих организаций).

3) Данная программа позволяет вымыть посуду со свежими загрязнениями. Программа обеспечивает хорошие результаты за короткое время.

4) Используйте эту программу для быстрого ополаскивания посуды, чтобы предотвратить прилипание к ней остатков пищи и появление в приборе неприятных запахов. Не используйте моющее средство с этой программой.

5.1 Информация для тестирующих организаций

Для запроса всей информации, необходимой для тестирования производительности, обращайтесь по электронной почте:

info.test@dishwasher-production.com

Запишите номер изделия (PNC), который находится на табличке с техническими данными.

6. ПАРАМЕТРЫ

6.1 Режим выбора программы и пользовательский режим

Если прибор находится в режиме выбора программы, имеется возможность задать программу и войти в пользовательский режим.

Настройки, доступные в пользовательском режиме:

- Уровень смягчителя для воды с учетом жесткости воды.
- Включение или выключение AirDry

Поскольку прибор запоминает сохраненные установки, необходимость его настройки перед каждым циклом отсутствует.

Вызов режима выбора программы

Если загорается индикатор «Вкл/Выкл», а индикатор «Пуск» начинают мигать, прибор находится в режиме выбора программы.

Обычно при включении прибора он находится в режиме выбора программы. Тем не менее, если этого не произошло, для входа в режим

выбора программы выполните следующие действия:

Одновременно нажмите и удерживайте **Start** и **Delay**, пока прибор не перейдет в режим выбора программы.

6.2 Смягчитель для воды

Смягчитель для воды удаляет из подаваемой в прибор воды минеральные вещества, которые в противном случае могли бы оказать вредное влияние на результаты мойки и на сам прибор.

Чем больше в воде содержится таких минеральных веществ, тем выше жесткость воды. Жесткость воды измеряется в соответствующих единицах.

Смягчитель для воды необходимо настроить в соответствии с уровнем жесткости воды, используемой в Вашем регионе. Информацию о жесткости воды в Вашем районе можно получить в местной службе водоснабжения. Для получения хороших результатов мойки важно правильно выбрать уровень настройки смягчителя для воды.

Жесткость воды

| Градусы (жесткость воды) по немецкому стандарту (°dH) | Градусы по французскому стандарту (°fH) | ммоль/л | Градусы по шкале Кларка | Уровень смягчителя для воды |
|---|---|-----------|-------------------------|-----------------------------|
| 47 - 50 | 84 - 90 | 8.4 - 9.0 | 58 - 63 | 10 |
| 43 - 46 | 76 - 83 | 7.6 - 8.3 | 53 - 57 | 9 |

| Градусы (жесткость воды) по немецкому стандарту (°dH) | Градусы по французскому стандарту (°fH) | ммоль/л | Градусы по шкале Кларка | Уровень смягчителя для воды |
|---|---|-----------|-------------------------|-----------------------------|
| 37 - 42 | 65 - 75 | 6.5 - 7.5 | 46 - 52 | 8 |
| 29 - 36 | 51 - 64 | 5.1 - 6.4 | 36 - 45 | 7 |
| 23 - 28 | 40 - 50 | 4.0 - 5.0 | 28 - 35 | 6 |
| 19 - 22 | 33 - 39 | 3.3 - 3.9 | 23 - 27 | 5 1) |
| 15 - 18 | 26 - 32 | 2.6 - 3.2 | 18 - 22 | 4 |
| 11 - 14 | 19 - 25 | 1.9 - 2.5 | 13 - 17 | 3 |
| 4 - 10 | 7 - 18 | 0.7 - 1.8 | 5 - 12 | 2 |
| <4 | <7 | <0.7 | < 5 | 1 2) |

1) Заводская установка.

2) Не используйте соль при таком уровне.

При использовании стандартного моющего средства или таблетированного моющего средства (с солью или без) задайте требуемый уровень жесткости: в этом случае индикатор наличия соли не будет отключен.



Содержащее соль таблетированное средство недостаточно эффективно смягчает жесткую воду.

Настройка смягчителя для воды

Прибор должен находиться в режиме выбора программы.

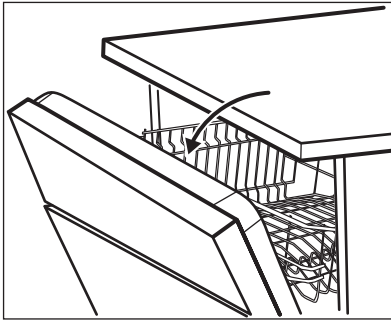
1. Убедитесь, что указатель селектора программ на ручке находится напротив отметки «Вкл/Выкл».
2. Для вызова пользовательского режима нажмите и удерживайте **Delay**. Одновременно поверните ручку против часовой стрелки так, чтобы указатель селектора программ был направлен на символ первой программы.

Отпустите **Delay**, когда индикаторы **Start** и «Вкл/Выкл» начнут мигать.

- Количество миганий →| обозначается текущая настройка, напр., 5 миганий + пауза + 5 миганий = уровень 5.
3. Для изменения установки нажмите на **Delay** нужное количество раз. Каждое нажатие на **Delay** повышает уровень. По достижении уровня 10 отсчет начинается заново с уровня 1.
 4. Для подтверждения настройки поверните селектор программ так, чтобы его указатель был направлен на отметку «Вкл/Выкл»

6.3 AirDry

AirDry улучшает результаты сушки с одновременным понижением энергопотребления.



i В ходе этапа сушки дверца автоматически открывается и остается приоткрытой.

! **ПРЕДУПРЕЖДЕНИЕ**
 Ну попытайтесь закрыть дверцу прибора в течение 2 минут после ее автоматического открывания. Это может привести к повреждению прибора.

AirDry включается автоматически со всеми программами за исключением программ **PLATE** и **WARMER** (если это применимо).

! **ПРЕДУПРЕЖДЕНИЕ**
 Если к прибору имеют доступ дети, рекомендуется отменить функцию AirDry, так как открывание дверцы может представлять опасность.

Выключение AirDry

Прибор должен находиться в режиме выбора программы.

- Для вызова пользовательского режима нажмите и удерживайте **Delay**. Одновременно поверните ручку против часовой стрелки так, чтобы символ первой программы оказался напротив указателя селектора программ. Отпустите **Delay**, когда индикаторы **Start** и «Вкл/Выкл» начнут мигать.
- Поверните селектор программ против часовой стрелки, чтобы его указатель был направлен на вторую программу.
 - Индикатор **→|** отображает текущую настройку: светится = функция AirDry включена.
- Для изменения установки нажмите на **Start**.
 - Если индикатор **→|** выключен = функция AirDry выключена.
- Для подтверждения настройки поверните селектор программ так, чтобы его указатель был направлен на отметку «Вкл/Выкл».

7. ПЕРЕД ПЕРВЫМ ИСПОЛЬЗОВАНИЕМ

- Убедитесь, что установленные настройки смягчителя для воды соответствуют уровню жесткости поставляемой Вам воды. В противном случае произведите настройку смягчителя для воды.
- Наполните емкость для соли.
- Наполните дозатор ополаскивателя.
- Откройте вентиль подачи воды.
- Запустите программу, чтобы избавиться от загрязнений, которые могли остаться в приборе после его производства. Не используйте моющее средство и не загружайте посуду в корзины. После запуска программы прибору может потребоваться до 5 минут для «зарядки» ионообменной смолы в устройстве для смягчения воды. При этом кажется, что прибор не работает.

Этап мойки начнется, как только данная процедура будет завершена. Данная процедура повторяется с определенной периодичностью.

7.1 Емкость для соли



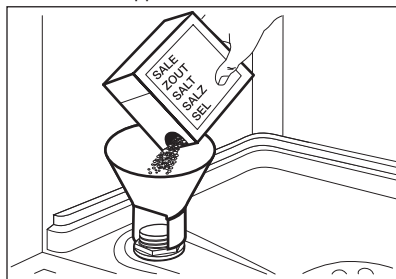
ПРЕДУПРЕЖДЕНИЕ

Используйте только соль, специально предназначенную для посудомоечных машин.

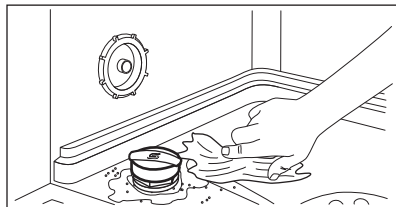
Соль используется для «зарядки» ионообменной смолы в смягчителе для воды и обеспечения хороших результатов мытья в ходе ежедневного использования.

Наполнение емкости для соли

1. Поверните крышку емкости для соли против часовой стрелки и снимите ее.
2. Налейте 1 л воды в емкость для соли (только перед первым использованием).
3. Насыпьте посудомоечную соль в емкость для соли.



4. Уберите соль вокруг отверстия емкости для соли.



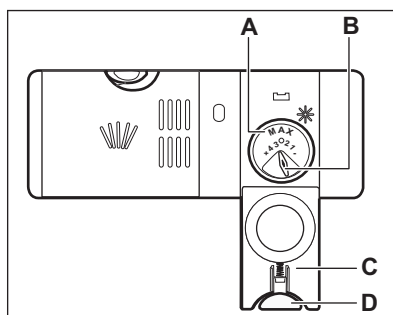
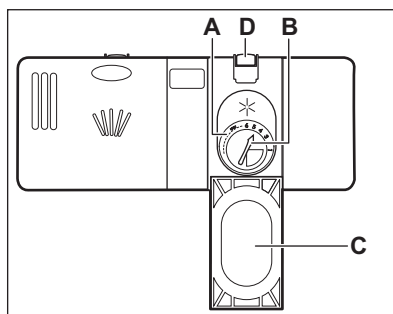
5. Чтобы закрыть емкость для соли, поверните крышку емкости для соли по часовой стрелке.



ПРЕДУПРЕЖДЕНИЕ

При заполнении емкости для соли из нее может вылиться вода с солью. После заполнения емкости для соли немедленно запустите какую-либо программу во избежание коррозии.

7.2 Заполнение дозатора ополаскивателя



ПРЕДУПРЕЖДЕНИЕ

Используйте только ополаскиватель, специально предназначенный для посудомоечных машин.

1. Нажмите на кнопку разблокировки (D), чтобы открыть крышку (C).
2. Налейте ополаскиватель в дозатор (A) так, чтобы уровень жидкости достиг отметки «Макс».
3. Во избежание избыточного пенообразования удалите

пролившийся ополаскиватель тканью, хорошо впитывающей жидкость.

4. Закройте крышку. Убедитесь, что кнопка блокировки защелкнулась.

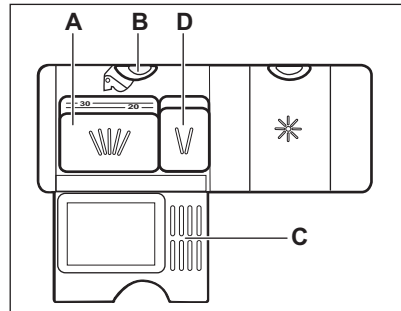
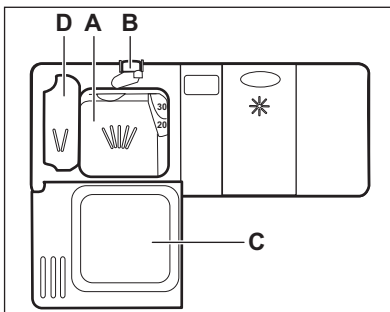


Селектор количества выдаваемого ополаскивателя (В) позволяет выбрать значения от 1 (минимальное количество) до 4 или 6 (максимальное количество).

8. ЕЖЕДНЕВНОЕ ИСПОЛЬЗОВАНИЕ

1. Откройте вентиль подачи воды.
2. Поверните указатель селектора программ так, чтобы он был направлен на выбранную программу. Выберите подходящую программу мойки в соответствии с типом загрузки и степенью ее загрязненности.
 - Если горят индикаторы отсутствия соли, наполните емкость для соли.
 - Если горит индикатор отсутствия ополаскивателя, заправьте дозатор ополаскивателя.
3. Загрузите корзины.
4. Добавьте моющее средство.
5. Запустите программу.

8.1 Использование моющего средства



1. Нажмите на кнопку разблокировки (В), чтобы открыть крышку (С).
2. Заполните дозатор (А) порошковым или таблетированным моющим средством.
3. Если в программе мойки предусмотрен этап предварительной мойки, добавьте немного моющего средства в отделение дозатора для предварительной мойки (D).
4. Закройте крышку. Убедитесь, что кнопка блокировки защелкнулась.

8.2 Использование таблетированного моющего средства.

При использовании таблеток, содержащих соль и ополаскиватель, не наполняйте емкость для соли и дозатор ополаскивателя.

1. Установите уровень смягчителя для воды на минимальное значение.
2. Выберите минимальный уровень дозатора ополаскивателя.

8.3 Настройка и запуск программы

Запуск программы

1. Откройте вентиль подачи воды.
2. Закройте дверцу прибора.
3. Поверните указатель селектора программ так, чтобы он был направлен на выбранную программу.
 - Загорится индикатор «Вкл/Выкл».
 - Индикатор «Пуск» начнет мигать.
4. Нажмите на **Start**.
 - Начнется выполнение программы; загорится индикатор этапа стирки.
 - Загорится индикатор кнопки «Пуск» и индикатор «Вкл/Выкл».

Запуск программы с использованием отсрочки пуска

1. Задайте программу.
2. Нажмите на **Delay**, чтобы задержать пуск программы на три часа.

Загорится индикатор отсрочки пуска.


3. Нажмите на **Start**.


Загорится индикатор «Пуск».

После завершения обратного отсчета произойдет запуск программы.

Открывание дверцы во время работы прибора

Открывание дверцы во время выполнения программы приводит к остановке работы прибора. Это может повлиять на показатели энергопотребления и на продолжительность программы. При закрытии дверцы прибор продолжает работу с момента, на котором она была прервана.

 В случае открывания дверцы более чем на 30 секунд во время этапа сушки текущая программа будет завершена. Этого не произойдет, если дверца была открыта в результате работы системы AirDry.

 Не пытайтесь закрыть дверцу прибора в течение 2 минут после того как AirDry автоматически ее откроет; это может привести к повреждению прибора. Если в дальнейшем закрыть дверцу еще на 3 минуты, выполняемая программа будет завершена.

Отмена отсрочки пуска во время обратного отсчета

1. Нажмите и удерживайте **Start** и **Delay**, пока не начнет мигать индикатор «Пуск».
2. Для начала выполнения программы нажмите на **Start**.

Отмена программы

Нажмите и удерживайте **Start** и **Delay**, пока не начнет мигать индикатор «Пуск».

Убедитесь в наличии моющего средства в дозаторе моющего средства перед запуском новой программы.

Окончание программы

По завершении программы высвечивается индикатор →. Через 5 минут отсутствия активности прибор переходит в режим ожидания, а все индикаторы гаснут. Это снижает энергопотребление.

1. Для выключения прибора поверните селектор программ так, чтобы его указатель был

направлен на индикатор «Вкл/Выкл».

2. Закройте водопроводный вентиль.

9. ПОЛЕЗНЫЕ СОВЕТЫ

9.1 Общие положения

Приведенные ниже рекомендации обеспечат оптимальные результаты мытья и сушки в ходе каждодневного использования прибора, а также позволят защитить окружающую среду.

- Крупные остатки пищи с тарелок выбрасывайте в мусорное ведро.
- Не производите предварительное ополаскивание посуды вручную. При необходимости используйте программу предварительной мойки (если таковая имеется) или выбирайте программу с этапом предварительной мойки.
- Всегда используйте все пространство корзин.
- При загрузке прибора убедитесь, что вода из разбрызгивателей сможет полностью достичь и вымыть всю посуду. Предметы посуды не должны касаться или перекрывать друг друга.
- Можно использовать средство для посудомоечных машин, ополаскиватель и соль отдельно или в виде таблетированного моющего средства (напр., «3 в 1», «4 в 1», «Все в одном»). Следуйте указаниям, приведенным на упаковке
- Выберите программу в соответствии с типом загрузки и степенью ее загрязненности. Программа ECO обеспечивает наиболее практичное потребление воды и энергии при мытье посуды и столовых приборов обычного уровня загрязнения.

9.2 Использование соли, ополаскивателя и моющего средства

- Используйте только соль, ополаскиватель и моющее средство для посудомоечных

- машин. Другие продукты могут привести к повреждению прибора.
- В регионах с жесткой и очень жесткой водой для достижения оптимальных результатов мойки и сушки рекомендуется использовать обычное моющее средство (порошок, гель или таблетки без дополнительных составляющих), и отдельно – ополаскиватель и соль.
 - Не реже одного раза в месяц запускайте прибор с очищающим средством, специально предназначенным для этой цели.
 - Таблетированные моющие средства не успевают полностью раствориться при использовании коротких программ. Для того, чтобы избежать образование на посуде осадка из моющего средства, рекомендуется использовать таблетки с длинными программами.
 - Не превышайте указанную дозировку моющего средства. См. инструкции на упаковке моющего средства.

9.3 Что делать, если необходимо прекратить использовать таблетированное моющее средство

Прежде чем перейти к использованию моющего средства, соли и ополаскивателя по отдельности выполните следующую процедуру.

1. Установите максимальный уровень смягчителя для воды.
2. Убедитесь, что емкость для соли и дозатор ополаскивателя заполнены.
3. Запустите самую короткую программу, содержащую этап ополаскивания. Не добавляйте моющее средство и не загружайте корзины.
4. Когда программа будет завершена, скорректируйте уровень жесткости

смягчителя для воды в соответствии с жесткостью воды в Вашем регионе.

5. Задайте дозировку ополаскивателя.

9.4 Загрузка корзин

- Используйте прибор только для мытья принадлежностей, пригодных для мытья в посудомоечных машинах.
- Не загружайте в прибор изделия из дерева, кости, алюминия, олова и меди.
- Не помещайте в прибор предметы, которые могут впитывать воду (губки, бытовые ткани).
- Крупные остатки пищи с тарелок выбрасывайте в мусорное ведро.
- Размягчите пригоревшие остатки пищи на посуде.
- Загружайте полые предметы (чашки, стаканы и сковороды) отверстием вниз.
- Проверьте, чтобы стаканы не соприкасались друг с другом
- Загружайте столовые приборы и мелкие предметы в корзину для столовых приборов.
- Легкие предметы укладывайте в верхнюю корзину. Убедитесь, что посуда не двигается.
- Прежде чем запускать программу, убедитесь, что разбрызгиватели могут свободно вращаться.

9.5 Перед запуском программы

Убедитесь, что:

- Фильтры очищены и установлены должным образом.
- Крышка емкости для соли плотно закрыта.
- Разбрызгиватели не засорены.
- Посудомоечная машина запрограммирована солью и ополаскивателем (если не используется таблетированное моющее средство).
- Посуда правильно загружена в корзины.
- Выбранная программа соответствует типу посуды и степени ее загрязненности.
- Использовано подходящее количество моющего средства.

9.6 Разгрузка корзин

1. Прежде чем доставать посуду из прибора, дайте ей остыть. Горячую посуду легко повредить.
2. Вначале вынимайте посуду из нижней корзины, потом - из верхней.



По окончании программы на стенках и дверце прибора может оставаться вода.

10. УХОД И ОЧИСТКА



ВНИМАНИЕ!

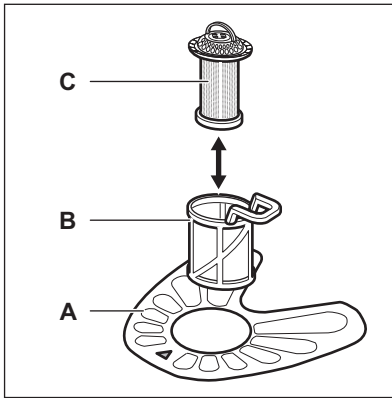
Перед выполнением операций по чистке и уходу выключите прибор и извлеките вилку сетевого шнура из розетки.



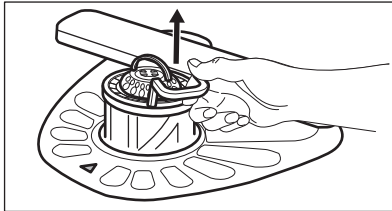
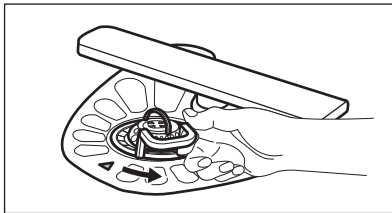
Грязные фильтры засоренность разбрызгивателей приводит к ухудшению качества мойки. Периодически проверяйте состояние фильтров и, при необходимости, проводите их очистку.

10.1 Очистка фильтров

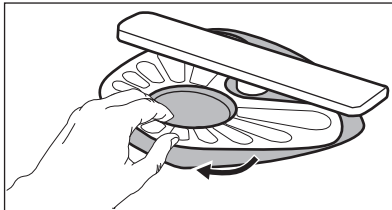
Система фильтров состоит из 3 деталей.



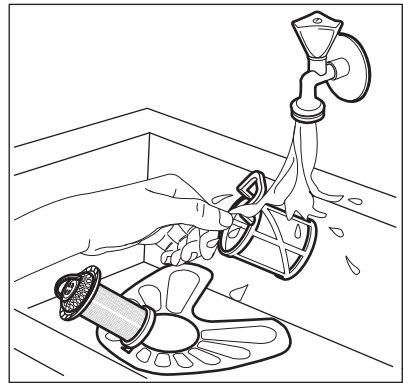
1. Поверните фильтр (B) против часовой стрелки и извлеките его.



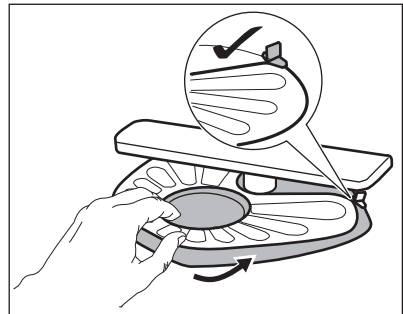
2. Извлеките фильтр (C) из фильтра (B).
3. Снимите плоский фильтр (A).



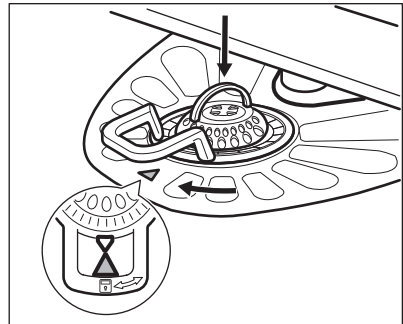
4. Вымойте фильтры.



5. Убедитесь, что внутри или по краям отстойника нет остатков пищи или других загрязнений.
6. Установите обратно на место плоский фильтр (A). Убедитесь, что он установлен правильно – под двумя направляющими.



7. Соберите фильтры (B) и (C).
8. Установите фильтр (B) обратно в плоский фильтр (A). Поверните по часовой стрелке до щелчка.



**ПРЕДУПРЕЖДЕНИЕ**

Неверная установка фильтров может привести к неудовлетворительным результатам мойки и повреждению прибора.

10.2 Чистка разбрызгивателей

Не снимайте разбрызгиватели. Если отверстия разбрызгивателей засорились, удалите частицы грязи с помощью предмета с тонким кончиком (зубочисткой).

10.3 Очистка наружных поверхностей

- Протирайте прибор мягкой влажной тряпкой.
- Используйте только нейтральные моющие средства.
- Не используйте абразивные средства, царапающие губки и растворители.

10.4 Чистка внутренних частей

- Тщательно очистите прибор, включая резиновый уплотнитель дверцы, мягкой влажной тряпкой.
- При регулярном использовании программ с малой продолжительностью внутри прибора могут откладываться наслоения жира и накипи. Во избежание этого рекомендуется не реже 2 раз в месяц запускать программы с большой продолжительностью.
- Для обеспечения оптимального уровня производительности прибора рекомендуется раз в месяц использовать специализированное средство для очистки посудомоечных машин. Точно следуйте инструкциям на упаковке продуктов.

11. ПОИСК И УСТРАНЕНИЕ НЕИСПРАВНОСТЕЙ

Если прибор не запускается или останавливается во время работы, перед обращением в авторизованный сервисный центр убедитесь, что разрешить проблему самостоятельно при помощи информации, приведенной в Таблице, не удастся.

**ВНИМАНИЕ!**

Произведенный ненадлежащим образом ремонт может представлять серьезный риск для безопасности потребителя. Все ремонтные работы должны производиться квалифицированным персоналом.

В случае ряда неисправностей прерывистое мигание индикатора окончания обозначает характер неисправности.

Большинство возможных неполадок могут быть устранены без обращения в авторизованный сервисный центр.

| Неисправность и код неисправности | Возможная причина неисправности и способ ее устранения |
|---|---|
| <p>Прибор не включается.</p> | <ul style="list-style-type: none"> • Убедитесь, что вилка сетевого шнура вставлена в розетку электропитания. • Убедитесь, что предохранитель на электрощите не поврежден. |
| <p>Программа не запускается.</p> | <ul style="list-style-type: none"> • Убедитесь, что дверца прибора закрыта. • Нажмите на Start. • Если задана функция «Отсрочка пуска», отмените ее или дождитесь окончания обратного отсчета. • Прибор приступил к процедуре «зарядки» смолы внутри смягчителя для воды. Продолжительность данной процедуры составляет приблизительно 5 минут. |
| <p>В прибор не поступает вода.</p> <ul style="list-style-type: none"> • Одинарное мигание индикатора окончания цикла перемежается с паузой. • Постоянно мигает индикатор Start. | <ul style="list-style-type: none"> • Убедитесь, что водопроводный кран открыт. • Убедитесь, что давление в водопроводной сети не понижено. Для получения сведений об этом обратитесь в местную службу водоснабжения. • Убедитесь, что водопроводный кран не засорен. • Убедитесь, что фильтр наливного шланга не засорен. • Убедитесь, что наливной шланг не перекручен и не передавлен. |
| <p>Прибор не сливает воду.</p> <ul style="list-style-type: none"> • Два мигания индикатора окончания цикла перемежаются с паузой. • Постоянно мигает индикатор Start. | <ul style="list-style-type: none"> • Убедитесь, что сливная труба не засорена. • Убедитесь, что сливной шланг не перекручен и не передавлен. |
| <p>Сработала система защиты от перелива.</p> <ul style="list-style-type: none"> • Три мигания индикатора окончания цикла перемежаются с паузой. • Постоянно мигает индикатор Start. | <ul style="list-style-type: none"> • Закройте водопроводный вентиль и обратитесь в авторизованный сервисный центр. |
| <p>Во время выполнения цикла прибор останавливает и возобновляет работу чаще обычного.</p> | <ul style="list-style-type: none"> • Это нормально. Так обеспечиваются оптимальные результаты мойки и экономия электроэнергии. |
| <p>Программа выполняется слишком долго.</p> | <ul style="list-style-type: none"> • Если выбран режим «Отсрочка пуска», отмените его или дождитесь окончания обратного отсчета. |

| Неисправность и код неисправности | Возможная причина неисправности и способ ее устранения |
|---|--|
| Имеется небольшая утечка со стороны дверцы прибора. | <ul style="list-style-type: none"> • Прибор не выровнен. Слегка вывинтите или завинтите регулировочные ножки (если предусмотрено в данной модели). • Дверца прибора находится не по центру внутренней камеры. Отрегулируйте заднюю ножку (если подобная регулировка доступна). |
| Дверца прибора закрывается с трудом. | <ul style="list-style-type: none"> • Прибор не выровнен. Слегка вывинтите или завинтите регулировочные ножки (если предусмотрено в данной модели). • Столовые приборы частично выступают за пределы корзины. |
| Изнутри прибора доносится дребезжание или стук. | <ul style="list-style-type: none"> • Столовые приборы размещены в корзинах ненадлежащим образом. Сверьтесь с брошюрой, описывающей загрузку корзины. • Убедитесь, что разбрызгиватели свободно вращаются. |
| Работа прибора приводит к срабатыванию электропредохранителя. | <ul style="list-style-type: none"> • Создаваемая одновременной работой ряда приборов нагрузка превышает допустимую. Проверьте значение разрешенной нагрузки розетки и максимальную нагрузку счетчика, или выключите один из работающих приборов. • Повреждение в электрической цепи внутри прибора. Обратитесь в авторизованный сервисный центр. |



Другие возможные причины приведены в Главах **«Перед первым использованием»**, **«Ежедневное использование»** и **«Указания и рекомендации»**.

Проверив прибор, нажмите на **Start**. Если неисправность появится снова, обратитесь в авторизованный сервисный центр.

Если коды неисправности не описаны в таблице, обратитесь в авторизованный сервисный центр.

11.1 Результаты мойки и сушки неудовлетворительны

| Неисправность | Возможная причина неисправности и способ ее устранения |
|---|--|
| Неудовлетворительные результаты мойки. | <ul style="list-style-type: none"> • См. Главы «Ежедневное использование», «Указания и рекомендации» и брошюру, описывающую загрузку корзин. • Используйте программы более интенсивной мойки. • Произведите очистку разбрызгивателя и фильтра. См. Главу «Уход и очистка». |
| Неудовлетворительные результаты сушки. | <ul style="list-style-type: none"> • Столовые приборы слишком долго находились в закрытом приборе. • Ополаскиватель отсутствует, или дозировка ополаскивателя слишком мала. Установите более высокую дозировку ополаскивателя. • Возможно, предметы из пластика потребуются вытереть полотенцем. • Для оптимальных результатов сушки включите AirDry. • Рекомендуется постоянно использовать ополаскиватель – даже в сочетании с таблетированным моющим средством. |
| Имеются белесые потеки или синеватый налет на стеклянной посуде и тарелках. | <ul style="list-style-type: none"> • Слишком большое количество выдаваемого ополаскивателя. Уменьшите уровень дозатора ополаскивателя. • Было добавлено слишком большое количество мощного средства. |
| Имеются пятна и потеки на стекле и посуде. | <ul style="list-style-type: none"> • Недостаточное количество выдаваемого ополаскивателя. Повысьте уровень дозатора ополаскивателя. • Причиной может быть качество ополаскивателя. |
| Посуда остается влажной. | <ul style="list-style-type: none"> • Для оптимальных результатов сушки включите AirDry. • В программе отсутствует этап сушки, или в ней предусмотрен этап сушки при низкой температуре. • Дозатор ополаскивателя пуст. • Причиной может быть качество ополаскивателя. • Причиной может быть качество таблетированного моющего средства. Попробуйте таблетки другого производителя или включите дозатор ополаскивателя и используйте ополаскиватель одновременно с таблетированным моющим средством. |
| Внутри прибора имеется влага. | <ul style="list-style-type: none"> • Это не является признаком неисправности прибора. Данное явление вызвано содержащейся в воздухе влагой, которая конденсируется на стенках. |

| Неисправность | Возможная причина неисправности и способ ее устранения |
|--|--|
| Необычно сильное пенообразование в ходе мойки. | <ul style="list-style-type: none"> • Используйте только моющие средства для посудомоечных машин. • Имеется утечка ополаскивателя из дозатора ополаскивателя. Обратитесь в авторизованный сервисный центр. |
| На столовых приборах имеются следы ржавчины. | <ul style="list-style-type: none"> • В воде, используемой для мойки, слишком высоко содержание солей. См. Главу «Смягчитель для воды». • Столовые приборы из серебра и нержавеющей стали оказались рядом друг с другом. Избегайте ситуаций, в которых изделия из серебра и нержавеющей стали могли бы оказаться рядом друг с другом. |
| По окончании программы в дозаторе находятся остатки моющего средства. | <ul style="list-style-type: none"> • Таблетированное моющее средство застряло в дозаторе и не было полностью вымыто водой. • Моющее средство вымывается из дозатора не полностью. Убедитесь, что разбрызгиватель не засорен и не заблокирован. • Убедитесь, что изделия в корзинах не препятствуют открыванию крышки дозатора моющего средства. |
| Внутри прибора присутствует неприятный запах. | <ul style="list-style-type: none"> • См. «Чистка внутренних частей». |
| На столовых приборах, внутренней камере и внутренней стороне дверцы имеется известковый налет. | <ul style="list-style-type: none"> • Низкий уровень соли; проверьте индикатор наличия соли. • Крышка емкости для соли закрыта неплотно. • Водопроводная вода имеет высокую жесткость. См. Главу «Смягчитель для воды». • Используйте соль и выполняйте регенерацию смягчителя для воды даже при использовании универсального таблетированного средства. См. Главу «Смягчитель для воды». • Если известковые отложения по-прежнему не исчезают, произведите очистку прибора при помощи специально предназначенных для этого очищающих средств. • Попробуйте другое моющее средство. • Обратитесь к производителю моющего средства. |
| Сколы, обесцвечивание или помутнение столовых приборов. | <ul style="list-style-type: none"> • Мойте в приборе только посуду, пригодную для мытья в посудомоечных машинах. • Будьте внимательны при загрузке и разгрузке корзины. Сверяйтесь с брошюрой, описывающей загрузку корзин. • Деликатные предметы укладывайте в верхнюю корзину. |



Другие возможные причины приведены в Главах «**Перед первым использованием**», «**Ежедневное использование**» и «**Указания и рекомендации**».


12. ТЕХНИЧЕСКИЕ ДАННЫЕ

| | | |
|---|---|----------------------|
| Габаритные размеры | Ширина /высота / глубина (мм) | 446/850/615 |
| Подключение к электросети ¹⁾ | Напряжение (В) | 220 - 240 |
| | Частота (Гц) | 50 |
| Давление в водопроводной сети | Мин. / макс. бар (МПа) | 0.5 (0.05) / 8 (0.8) |
| Водоснабжение | Холодная или горячая вода ²⁾ | макс. 60°C |
| Вместимость | Комплектов посуды | 9 |
| Потребляемая мощность | При оставлении во включенном состоянии (Вт) | 5.0 |
| Потребляемая мощность | В отключенном состоянии (Вт) | 0.50 |

¹⁾ Другие значения приведены в табличке с техническими данными.

²⁾ Если горячая вода подается из системы, использующей альтернативный источник энергии (например, солнечные панели или ветрогенераторы), подключайте машину к водопроводу горячей воды, чтобы снизить потребление энергии.

13. ОХРАНА ОКРУЖАЮЩЕЙ СРЕДЫ

Материалы с символом  следует сдавать на переработку. Положите упаковку в соответствующие контейнеры для сбора вторичного сырья. Принимая участие в переработке старого электробытового оборудования, Вы помогаете защитить окружающую среду и

здоровье человека. Не выбрасывайте вместе с бытовыми отходами бытовую

технику, помеченную символом .

Доставьте изделие на местное предприятие по переработке вторичного сырья или обратитесь в свое муниципальное управление.

Дата производства данного изделия указана в серийном номере (serial number), где первая цифра номера соответствует последней цифре года производства, вторая и третья цифры – порядковому номеру недели. Например, серийный номер 43012345 означает, что изделие произведено на тридцатой неделе 2014 года.

Класс энергопотребления: A

Электролюкс Поланд Сп.з.о.о,
ул. Фабричная, 4, 58-130 Заров,
Польша

www.electrolux.com/shop



156912820-A-522016

