

Посудомоечная машина

Руководство пользователя

Серия DW60A609*/DW60A608*



SAMSUNG

Содержание

Меры предосторожности	4
Важные сведения по технике безопасности	4
Важные предупреждающие знаки	4
Инструкции по утилизации оборудования с маркировкой WEEE	5
Важные меры предосторожности	6
Инструкции по использованию посудомоечной машины	8
Инструкции для обеспечения безопасности детей	9
Инструкции по установке посудомоечной машины	10
Установка	13
Комплект поставки	13
Требования по установке	16
Пошаговая инструкция по установке	18
Фальшпанель	32
Предохранительная пластина (серия DW60A60**U*)	34
Подготовка к работе	35
Краткий обзор посудомоечной машины	35
Предметы, не подходящие для мытья в посудомоечной машине	37
Основные принципы использования полок	38
Отсек для моющего средства	43
Резервуар ополаскивателя	45
Отсек для соли	46
Скорость отклика сенсорной панели	47
Режим настройки	48
Эксплуатация	50
Панель управления	50
Обзор циклов	52
Простые действия для начала работы	53
Отсек для соли	54
Отложенный запуск	56
Блокировка управления	56
Техническое обслуживание	57
Очистка	57
Меры по уходу, рассчитанные на длительное время	60

Поиск и устранение неисправностей	61
Контрольные точки	61
Информационные коды	64
Таблица циклов	65
Приложение	67
Транспортировка/перемещение	67
Защита от замерзания	67
Утилизация посудомоечной машины и защита окружающей среды	67
Технические характеристики	68
Стандартное тестирование	69



Меры предосторожности

Поздравляем с приобретением посудомоечной машины Samsung. В настоящем руководстве содержится важная информация по установке, эксплуатации и обслуживанию устройства. Ознакомьтесь с руководством, чтобы полноценно использовать все преимущества и функции посудомоечной машины.

Важные сведения по технике безопасности

Внимательно прочитайте настоящее руководство, чтобы понять принципы безопасного и эффективного использования многочисленных функций и возможностей посудомоечной машины. Храните руководство в надежном месте рядом с устройством для получения справочной информации в дальнейшем. Используйте данное устройство только по прямому назначению в соответствии с информацией, приведенной в настоящем руководстве.

Инструкции по технике безопасности с пометками «Предупреждение» и «Важно» в настоящем руководстве не охватывают все возможные условия и ситуации. При установке, обслуживании и эксплуатации посудомоечной машины пользователь должен руководствоваться здравым смыслом, соблюдать осторожность и бережно обращаться с устройством.

Поскольку приведенные инструкции относятся к различным моделям, характеристики вашей посудомоечной машины могут немного отличаться от описанных в настоящем руководстве, а некоторые предупреждающие символы могут не распространяться на данное устройство. При возникновении вопросов или сомнений обратитесь в ближайший сервисный центр или найдите помощь и информацию на сайте www.samsung.com.

Важные предупреждающие знаки

Значение знаков и символов, используемых в настоящем руководстве пользователя:

ПРЕДУПРЕЖДЕНИЕ

Опасные ситуации или несоблюдение техники безопасности, которые могут привести к **получению серьезных травм, летальному исходу и/или значительному повреждению имущества.**

ОСТОРОЖНО!

Опасные ситуации или несоблюдение техники безопасности, которые могут привести к **получению травм и/или повреждению имущества.**

ПРИМЕЧАНИЕ

Риск получения травмы или материального ущерба.

Данные предупреждающие знаки предназначены для предотвращения получения травм. Строго соблюдайте связанные с ними требования.

Сохраните настоящее руководство в надежном месте и предоставляйте его для ознакомления новым пользователям. Передавайте руководство следующим владельцам устройства.





Инструкции по утилизации оборудования с маркировкой WEEE



Правильная утилизация изделия (отходы электрического и электронного оборудования)

(Действительно для стран, в которых применяется система раздельного сбора отходов.)

Наличие данной маркировки на изделии, аксессуарах или в документации означает, что изделие и его электронные аксессуары (например, зарядное устройство, гарнитуру, кабель USB) по окончании их срока службы нельзя утилизировать вместе с другими бытовыми отходами. Во избежание нанесения вреда окружающей среде и здоровью людей при неконтролируемой утилизации, а также для обеспечения возможности переработки с целью повторного использования данное изделие и его электронные аксессуары следует утилизировать отдельно от прочих отходов.

Для получения сведений о месте и способе утилизации изделия в соответствии с нормами природоохранного законодательства пользователи могут обратиться к продавцу или в соответствующую государственную организацию.

Юридическим лицам необходимо обратиться к поставщику и ознакомиться с условиями договора купли-продажи. Данное изделие и его электронные аксессуары не следует утилизировать вместе с другими производственными отходами.

Информацию об обязательствах компании Samsung по охране окружающей среды, а также предусмотренных законом обязательствах в отношении определенных изделий, например Регламенте о регистрации, оценке, лицензировании и регулировании оборота химических веществ (REACH), Директиве по утилизации отходов производства электрического и электронного оборудования (WEEE), Директиве о батареях, аккумуляторах и отходах батареек и аккумуляторов, см. на сайте Samsung.com в разделе, посвященном рациональному использованию ресурсов



Меры предосторожности

Важные меры предосторожности

Чтобы снизить риск возникновения пожара, поражения электрическим током или травмы при использовании посудомоечной машины, соблюдайте базовые меры предосторожности, включая следующее:

1. Данное устройство может эксплуатироваться детьми, а также лицами с ограниченными физическими, сенсорными или умственными способностями и с недостаточным опытом или знаниями только под присмотром или после получения соответствующих инструкций от лица, ответственного за их безопасность.
2. **Для стран Европы:** данное устройство может использоваться детьми старше 8 лет и лицами с ограниченными физическими, сенсорными или умственными способностями и с недостаточным опытом или знаниями только в том случае, если они находятся под присмотром лица, отвечающего за их безопасность, или получили соответствующие инструкции, позволяющие им безопасно эксплуатировать электроприбор и дающие им представление об опасности, сопряженной с его эксплуатацией. Не позволяйте детям играть с устройством. Не позволяйте детям осуществлять чистку и техническое обслуживание устройства без присмотра взрослых.
3. Не оставляйте детей без присмотра и не позволяйте им играть с устройством.
4. В случае повреждения кабеля питания его замену должен выполнять изготовитель, сотрудник сервисной службы или другой квалифицированный специалист во избежание возникновения опасных ситуаций.

5. Следует использовать новые комплекты шлангов, поставляемые с устройством. Не следует повторно использовать старые комплекты шлангов.
6. При установке устройства с вентиляционными отверстиями в основании корпуса, убедитесь, что они не перекрываются ковровыми покрытиями.
7. **Для стран Европы:** дети младше 3 лет не должны оставаться рядом с устройством без постоянного присмотра взрослых.
8. **ОСТОРОЖНО!** Во избежание возникновения опасных ситуаций по причине непроизвольного сброса теплового предохранителя не следует подключать это устройство через внешнее коммутационное оборудование, например таймер, или подключать его к цепи, регулярно включаемой и отключаемой другим прибором.
9. **ПРЕДУПРЕЖДЕНИЕ.** Ножи и другие острые кухонные принадлежности следует загружать в корзину острием вниз или в горизонтальном положении.

Устройство предназначено для бытового использования, а также для применения в аналогичных условиях:

- в служебных столовых в магазинах, офисах и других организациях;
- на фермах;
- постояльцами в гостиницах, мотелях и других гостиничных учреждениях;
- в учреждениях с полупансионом.



Меры предосторожности

Инструкции по использованию посудомоечной машины

Данная посудомоечная машина не предназначена для коммерческого использования. Она предназначена для использования в домашнем хозяйстве и в аналогичных рабочих и жилых условиях, включая:

- магазины;
- офисы и демонстрационные залы;

а также лицами, проживающими в таких заведениях, как:

- общежития и hostels.

Посудомоечная машина должна использоваться только в качестве бытового прибора согласно требованиям, изложенным в настоящем руководстве пользователя, для очистки домашней посуды и столовых приборов. Любые другие способы использования не поддерживаются изготовителем и могут представлять опасность.

Изготовитель не несет ответственности за ущерб, возникший вследствие неправильного использования или использования не по назначению.

В посудомоечной машине не следует использовать растворители. Это может привести к взрыву.

Не вдыхайте и не глотайте моющее средство для посудомоечной машины. В моющих средствах для посудомоечной машины содержатся раздражающие или агрессивные вещества, которые могут привести к ожогу носа, ротовой полости и горла при проглатывании или вдыхании. В случае проглатывания или вдыхания моющего средства немедленно обратитесь к врачу.

Не следует оставлять дверцу открытой, чтобы не споткнуться об нее.

Не следует садиться на дверцу и облокачиваться на нее. Это может привести к опрокидыванию и повреждению посудомоечной машины, а также к получению травм.

Используйте только те моющие средства и ополаскиватели, которые предназначены для бытовых посудомоечных машин. Не используйте жидкость для мытья посуды.

Не используйте чистящие средства, содержащие концентрированную кислоту.

Не заполняйте резервуар для ополаскивателя порошковым или жидким моющим средством. Это приведет к серьезному повреждению резервуара.

Заполнение резервуара для соли порошковым или жидким моющим средством приведет к повреждению умягчителя воды. Перед заполнением резервуара для соли следует убедиться, что выбрана правильная упаковка соли для посудомоечной машины.

Следует использовать только специальную крупнозернистую соль для посудомоечных машин, поскольку в других типах соли могут содержаться труднорастворимые примеси, наличие которых может привести к нарушению функционирования умягчителя воды.

В посудомоечных машинах с корзиной для столовых приборов (в зависимости от модели) очистка и сушка столовых приборов выполняется эффективнее, если они вертикально размещаются в корзине ручьями вниз. Однако во избежание получения травм ножи, вилки и прочие острые столовые приборы следует размещать ручьями вверх.

Не следует использовать посудомоечную машину для мытья пластиковой посуды, которая не предназначена для мытья горячей водой, такой как одноразовые пластиковые контейнеры, одноразовая посуда и одноразовые пластиковые столовые приборы. Под воздействием высокой температуры в посудомоечной машине они могут расплавиться или потерять форму.



В моделях с функцией **Отложенный запуск** перед загрузкой моющего средства необходимо убедиться, что дозатор для моющего средства сухой. При необходимости следует протереть его. Добавление моющего средства во влажный дозатор может привести к его засорению и нарушению его функционирования.

Ножи и другие острые кухонные принадлежности следует загружать в корзину острием вниз или в горизонтальном положении.

Инструкции для обеспечения безопасности детей

Данное устройство не игрушка! Во избежание получения травм не позволяйте детям приближаться к посудомоечной машине, играть внутри или рядом с ней, либо прикасаться к элементам управления. Они не осознают связанную с этим опасность. Следите за детьми, когда вы находитесь на кухне. Также существует риск, что дети во время игры могут запереться в посудомоечной машине.

данное устройство может использоваться детьми старше 8 лет и лицами с ограниченными физическими, сенсорными или умственными способностями и с недостаточным опытом или знаниями только в том случае, если они находятся под присмотром лица, отвечающего за их безопасность, или получили соответствующие инструкции, позволяющие им безопасно эксплуатировать электроприбор и дающие им представление об опасности, сопряженной с его эксплуатацией. Не позволяйте детям играть с устройством. Не позволяйте детям осуществлять чистку и техническое обслуживание устройства без присмотра взрослых.

Использование посудомоечной машины детьми старшего возраста допускается только при условии, что им подробно объяснены принципы ее работы и они могут пользоваться ею безопасно, осознавая опасность ненадлежащего обращения.

ХРАНИТЕ МОЮЩИЕ СРЕДСТВА В НЕДОСТУПНОМ ДЛЯ ДЕТЕЙ МЕСТЕ!

В моющих средствах для посудомоечной машины содержатся раздражающие или агрессивные вещества, которые могут привести к ожогу ротовой полости, носа и горла при проглатывании или вдыхании.

Не позволяйте детям приближаться к посудомоечной машине, когда ее дверца открыта. Внутри нее может оставаться моющее средство.

Если ребенок проглотил или вдохнул моющее средство, немедленно обратитесь к врачу.



Меры предосторожности

Инструкции по установке посудомоечной машины

Перед установкой устройства проверьте его на наличие видимых внешних повреждений. Ни при каких обстоятельствах не пользуйтесь поврежденным устройством. Поврежденное устройство может являться источником опасности.

Посудомоечную машину допускается подключать к электросети только посредством совместимой розетки с выключателем. После установки посудомоечной машины следует обеспечить простой доступ к сетевой розетке, чтобы устройство можно было отключить от источника питания при возникновении такой необходимости. (См. раздел «Краткий обзор посудомоечной машины» на стр. 35.)

Сетевые розетки не должны располагаться за посудомоечной машиной. Если посудомоечная машина окажется прижата к вилке, существует риск перегрева и возникновения пожара.

Запрещается устанавливать посудомоечную машину под варочной поверхностью. Воздействие высоких температур, которые может создавать варочная поверхность, может привести к повреждению посудомоечной машины. По этой же причине не следует устанавливать ее рядом с источником открытого огня или другими нагревательными приборами (например, обогревателями).

Не подключайте посудомоечную машину к электросети до завершения установки и регулировки крепления дверцы.

Перед подключением устройства убедитесь, что данные на табличке (напряжение и подключаемая нагрузка) соответствуют параметрам электрической сети. В случае возникновения сомнений обратитесь к квалифицированному электрику.

Электрическая безопасность устройства гарантируется только в том случае, если обеспечена непрерывность токопроводящего контура между ним и заземлением. Крайне важно обеспечить соблюдение и регулярную проверку этого базового требования безопасности. В случае возникновения сомнений следует обратиться к квалифицированному электрику для проверки электросети в доме.

Изготовитель не несет ответственности за последствия ненадлежащей организации системы заземления (например, за поражение электрическим током).

Не подключайте устройство к электросети через удлинитель или разветвитель. Это не гарантирует необходимый уровень безопасности устройства (например, существует риск перегрева).

Установка устройства на передвижных объектах, таких как суда, допускается только при условии проведения исследования рисков инженером с необходимой квалификацией.



В пластиковом корпусе трубопровода для подвода воды содержится электрический компонент. Не следует погружать корпус в воду.

В шланге Aqua-Stop имеются электрические провода. Не следует обрезать шланг для подачи воды, даже если он имеет избыточную длину.

Установка, обслуживание и ремонт должны проводиться только квалифицированным специалистом в строгом соответствии с национальными и местными нормами безопасности. Выполнение ремонта и других работ лицами, не имеющими соответствующей квалификации, может представлять опасность. Изготовитель не несет ответственности за несанкционированное проведение работ.

Встроенная система обеспечения водонепроницаемости обеспечивает защиту от повреждения водой при соблюдении следующих условий:

- Посудомоечная машина установлена и подключена правильно.
- Посудомоечная машина обслуживается надлежащим образом. Ее компоненты заменяются по мере необходимости.
- Запорный кран закрывается, если устройство не используется в течение длительного периода времени (например, на выходных).
- Система обеспечения водонепроницаемости будет работать даже при отключении устройства. Однако в этом случае необходимо оставить устройство подключенным к источнику питания.

Поврежденное устройство может являться источником опасности. Если посудомоечная машина повреждена, отключите ее от электросети и обратитесь к дилеру или в службу технической поддержки.

Несанкционированный ремонт может привести к возникновению непредвиденной опасности для пользователя, за которую изготовитель не несет ответственности. Ремонт не должен выполняться техническими специалистами без соответствующих полномочий.

Неисправные компоненты следует заменять только оригинальными запасными компонентами. Безопасность устройства гарантируется только при использовании оригинальных компонентов.

Для проведения работ по техническому обслуживанию следует всегда отключать посудомоечную машину от источника питания (извлекать кабель питания из сетевой розетки).

Если кабель питания поврежден, необходимо заменить его специальным кабелем, приобретаемым у изготовителя. В целях обеспечения безопасности замена должна осуществляться только сотрудником службы технической поддержки или уполномоченным специалистом по обслуживанию.

В странах с регионами, которые могут подвергаться нашествию тараканов или других вредителей, необходимо уделять особое внимание тому, чтобы устройство и пространство вокруг него всегда оставались чистыми. Любое повреждение, причиной которого послужили тараканы или другие вредители, не покрывается гарантией.



Меры предосторожности

В случае поломки или при проведении чистки устройство можно считать полностью изолированным от электросети только при соблюдении следующих условий:

- устройство отключено от сетевой розетки и вилка кабеля питания извлечена; или
- устройство отключено от электросети; или
- предохранитель отключен; или
- предохранитель вывернут (в странах, где это применимо).

Не вносите изменения в конструкцию устройства, если они не санкционированы изготовителем.

Не вскрывайте обшивку/корпус устройства. Работа с электрическими соединениями или компонентами и механическими деталями крайне опасна и может привести к отказам или к поражению электрическим током.

Пока на устройство распространяется гарантия, ремонт должен производить только уполномоченный изготовителем специалист по обслуживанию. Несоблюдение этого требования приведет к аннулированию гарантии.

При установке устройства убедитесь в наличии достаточного пространства сверху, слева, справа и сзади от него для обеспечения надлежащей вентиляции. Если между устройством и раковиной недостаточно места, это может привести к повреждению раковины или к росту плесени.

Устанавливаемый на посудомоечной машине уровень жесткости воды должен соответствовать условиям в месте ее использования. (См. раздел «Отсек для соли» на стр. 46.)

За дополнительной информацией относительно материалов и ремонта обращайтесь на страницу www.samsung.com/support.



Установка

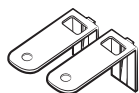
Комплект поставки

Убедитесь, что в упаковке продукта имеются все необходимые детали. Если у вас есть вопросы относительно посудомоечной машины или ее деталей, обратитесь в местный центр обслуживания клиентов Samsung или к продавцу товара. Фактический вид посудомоечной машины может отличаться в зависимости от модели и страны продажи.

⚠ ОСТОРОЖНО!

После распаковки посудомоечной машины храните упаковочный материал в недоступном для детей месте.

Модели ПВС (полностью встраиваемые, DW60A60**BB)



Верхний кронштейн (2)



Винт Ø4 X 14 (10)



Защитная изолирующая наклейка (1)



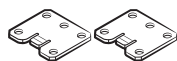
Пластиковая заглушка (2)



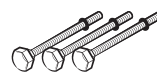
Винт Ø3,5 X 45 (4)



Винт Ø3,5 X 16 (2)



Кронштейн дверцы (2)



Дополнительная ножка (3)



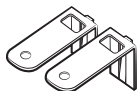
Фиксатор декоративной панели / держатель деревянной панели (2)



Винт Ø3,5 X 25 (2)

Установка

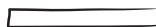
Модели ПВС (выдвижные, DW60A60**IB)



Верхний кронштейн (2)



Винт Ø4 X 14 (14)



Защитная изолирующая
наклейка (1)



Пластиковая заглушка
(2)



Фиксатор декоративной
панели (2)



Винт Ø3,5 X 16 (2)

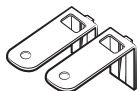


Дополнительная ножка
(3)



Фиксатор декоративной
панели (2)

Модели ВС (встраиваемые под столешницу, DW60A60**U*)



Верхние кронштейны (2)



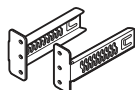
Винты Ø4 X 14 (2)



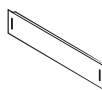
Дополнительная ножка
(3)



Винты Ø3,5 X 16 (2)



Кронштейны
предохранительной
пластины (2)



Предохранительная
пластина



Пластиковая заглушка
(2)



Болт
предохранительной
пластины (4)



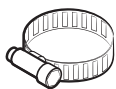
Гайка
предохранительной
пластины (4)



Защитная изолирующая
наклейка (1)



Комплект для монтажа (не входит в комплект поставки)



Зажим для шланга

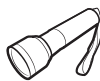
Необходимые инструменты (не входят в комплект поставки)



Защитные очки



Перчатки



Фонарик



Гаечный ключ (22 мм)
для передней ножки



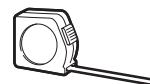
Отвертка для шлица
звездообразной формы
T15



Плоскогубцы



Кусачки



Рулетка



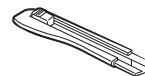
Карандаш



Отвертка для
крестообразного шлица



Отвертка для прямого
шлица



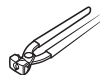
Нож



Уровень



Кольцевая пила
(80–100 мм)



Щипцы для ушного
хомута



Установка

Требования по установке

Во избежание риска возгорания, поражения электрическим током или получения травм все работы с электропроводкой и заземлением должны выполняться квалифицированным специалистом.

Подача питания

- Выделенная распределительная сеть 220–240 В, 50 Гц, предназначенная для посудомоечной машины.
- Розетка с максимально допустимой силой тока 16 А (максимально допустимая сила тока для посудомоечной машины составляет 11 А)

ПРЕДУПРЕЖДЕНИЕ

- Не используйте удлинитель.
- Пользуйтесь только вилкой, которая поставляется с посудомоечной машиной.
- После установки убедитесь, что вилка не погнута и не повреждена.

Заземление

Для обеспечения постоянного заземления посудомоечная машина должна быть соответствующим образом подсоединена к заземленной металлической поверхности или постоянной проводке. Провод заземления должен быть проложен вместе с проводниками цепи и подключаться к клемме заземления или соединительному проводу на посудомоечной машине.

ПРЕДУПРЕЖДЕНИЕ

- Не подключайте провод заземления к пластиковым водопроводным трубам, газовым трубам или трубам горячей воды. Неправильное подключение проводов заземления может привести к поражению электрическим током.
- Запрещается модифицировать вилку посудомоечной машины. Если вилка не подходит к розетке, поручите квалифицированному электрику установить подходящую розетку.

Подача воды

- Водопроводная труба должна выдерживать давление воды от 0,04 МПа до 1 МПа.
- Температура воды должна составлять не более 60 °С.
- На кране должен быть установлен запорный кран с наружной резьбой диаметром 3/4 дюйма.

Как снизить риск протечки

- Обеспечьте легкий доступ к водопроводным кранам.
- Перекрывайте краны, когда посудомоечная машина не используется.
- Регулярно проверяйте прокладки на предмет протечки.
- Чтобы предотвратить протечку, уплотните места подключения к водопроводу с помощью тефлоновой ленты или герметика.

Aqua Stop

Aqua Stop — электрический компонент, предназначенный для предотвращения протечек воды. Он подключается к водопроводному шлангу подачи воды и автоматически перекрывает воду в случае повреждения шланга.

ОСТОРОЖНО!

- Обращайтесь с Aqua Stop осторожно.
- Не перегибайте и не перекручивайте шланг подачи воды, подключенный к Aqua Stop. В случае повреждения Aqua Stop перекройте водопроводные краны и немедленно отключите кабель питания. После этого обратитесь в местный центр обслуживания клиентов Samsung или к квалифицированному специалисту.



Слив

Если система слива используется только для посудомоечной машины, подключите к ней сливной шланг на расстоянии 30–70 см от пола. Подключение сливного шланга к системе слива на высоте более 80 см от пола может привести к оттоку воды обратно в посудомоечную машину.

Напольное покрытие

- Для безопасной работы посудомоечная машина должна устанавливаться на твердую поверхность. Если машина будет устанавливаться на деревянные полы, возможно, их потребуется укрепить, чтобы минимизировать вибрации. Не устанавливайте посудомоечную машину на ковровые покрытия и мягкую плитку. Такие поверхности увеличивают вибрацию и могут привести к тому, что посудомоечная машина будет немного смещаться при работе.

ПРЕДУПРЕЖДЕНИЕ

Не устанавливайте посудомоечную машину на неустойчивые конструкции.

- Выровняйте посудомоечную машину при помощи регулируемых по высоте ножек.
- Когда выравнивание будет выполнено, необходимо убедиться, что дверца открывается и закрывается надлежащим образом.

Окружающая температура

Не устанавливайте посудомоечную машину в зонах, подверженных чрезмерно низким температурам. В водяном клапане, насосе и шланге всегда остается некоторое количество воды. Если она замерзнет в машине или в шлангах, это может привести к повреждению устройства и его компонентов.

Пробный запуск

После установки посудомоечной машины запустите цикл Быстрое, чтобы убедиться в правильности подключения.

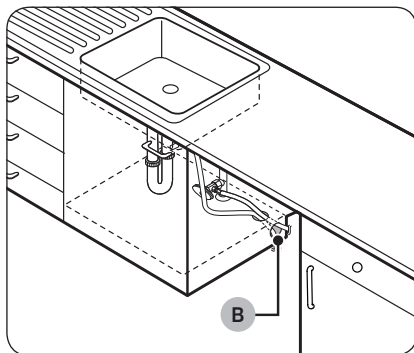
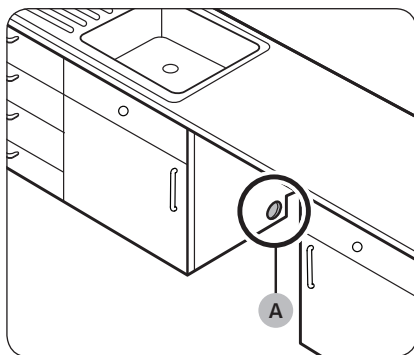


Установка

Пошаговая инструкция по установке

Процедура установки может различаться в зависимости от модели машины.

ШАГ 1 Выберите место установки



Выберите место установки, отвечающее следующим условиям.

- Пол в месте установки должен быть твердым и выдерживать вес посудомоечной машины.
- Место установки должно находиться рядом с раковиной и обеспечивать удобный доступ к водопроводной системе, канализации и сетевой розетке.
- Место установки должно обеспечивать удобную загрузку посуды в посудомоечную машину.
- В месте установки должно быть достаточно пространства для открытия дверцы посудомоечной машины, а также достаточно пространства между машиной и стенками шкафа.
- Стена за посудомоечной машиной не должна быть загромождена.

Установка в новом месте

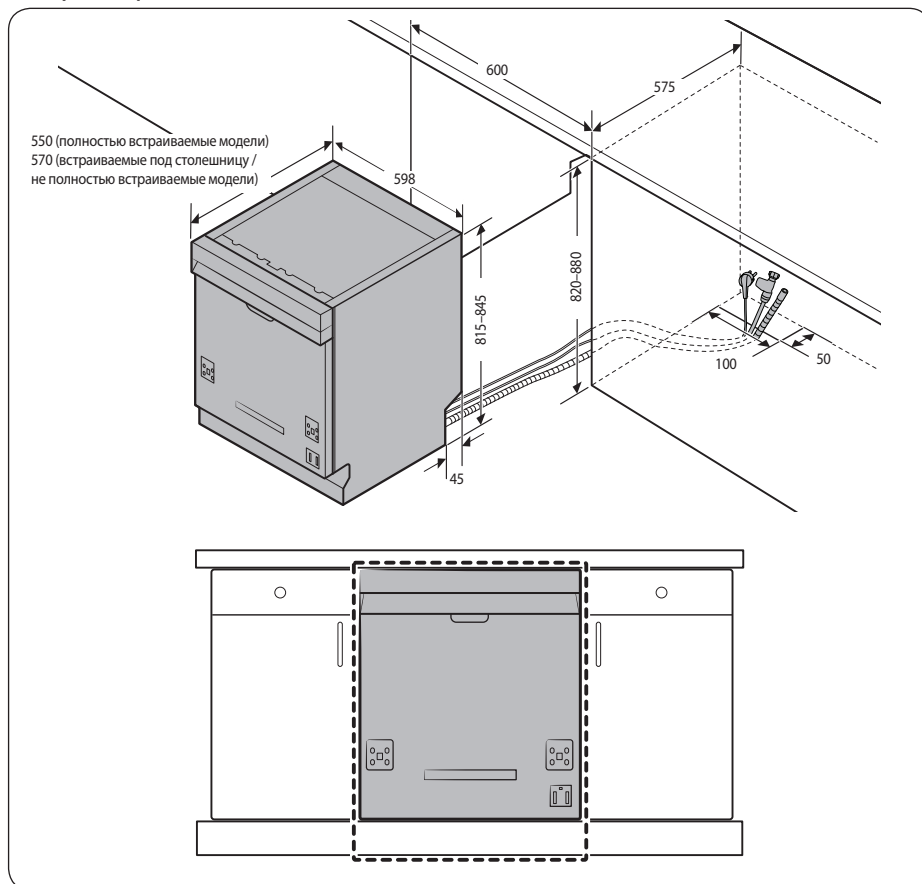
Если установка посудомоечной машины осуществляется в новом месте, необходимо следовать приведенным ниже инструкциям.

1. С помощью кольцевой пилы сделайте отверстие в стенке шкафа, на котором установлена раковина (A).
2. Если дно шкафа, на котором установлена раковина, поднято над полом и расположено выше места подключения соединений к посудомоечной машине, сделайте отверстия в дне и стенке шкафа (B).

ПРИМЕЧАНИЕ

- Если вы устанавливаете новую посудомоечную машину на место старой, проверьте существующие соединения на совместимость с новой машиной и при необходимости замените их.
- Возможно, придется сделать отверстие на противоположной стороне шкафа в соответствии с расположением электрической розетки.

Размеры шкафа



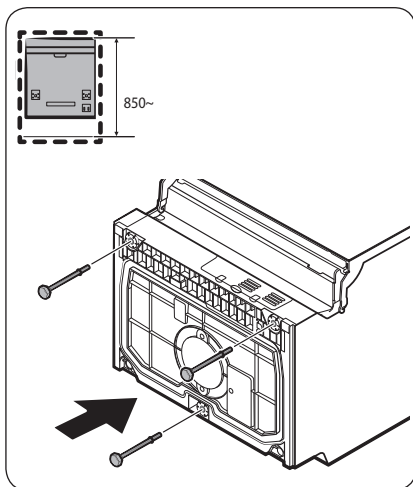
ПРИМЕЧАНИЕ

Проверьте, составляет ли расстояние от пола до нижней части столешницы более 850 мм. Если это так, вставьте дополнительные ножки, входящие в комплект для монтажа. Более подробную информацию см. в следующем разделе. Если расстояние составляет менее 850 мм, перейдите к ШАГУ 3.

Установка

ШАГ 2 Установка дополнительных ножек (кроме отдельно стоящих моделей)

Если расстояние между полом и нижней частью столешницы составляет более 850 мм, перед началом установки необходимо вставить дополнительные ножки в отверстия в нижней части посудомоечной машины.



1. Положите посудомоечную машину на заднюю стенку.

⚠ ОСТОРОЖНО!

Не кладите посудомоечную машину на бок. Это может привести к протечке воды.

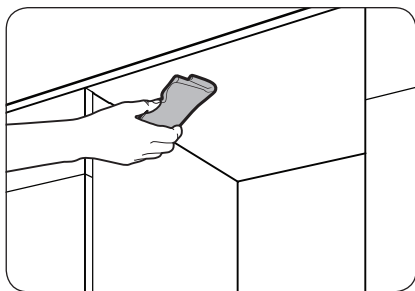
2. Найдите в комплекте для монтажа дополнительные ножки и вставьте их в отверстия в нижней части посудомоечной машины, как показано на рисунке.

ШАГ 3 Проверьте водопровод

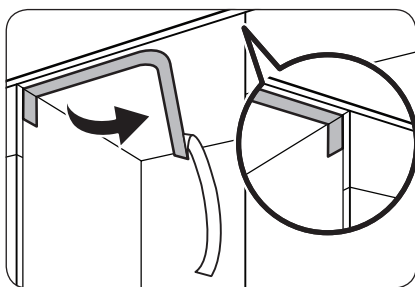
- Давление в водопроводе должно составлять от 0,04 МПа до 1,0 МПа.
- Убедитесь, что температура воды не превышает 60 °С. Более горячая вода может привести к неисправностям в посудомоечной машине.
- Перед подключением посудомоечной машины к водопроводу убедитесь, что клапан подачи воды закрыт.



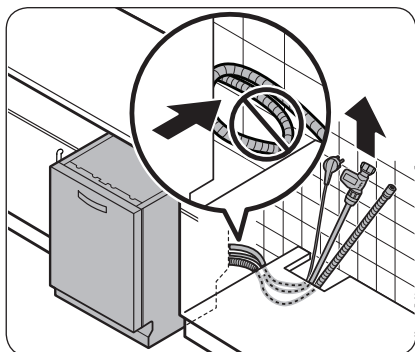
ШАГ 4 Проложите шланги



1. Очистите нижнюю часть столешницы.



2. Закрепите защитную изолирующую наклейку, как показано на рисунке.



3. Протяните кабель питания, шланг подачи воды и сливной шланг через отверстие в шкафу для раковины.

ОСТОРОЖНО!

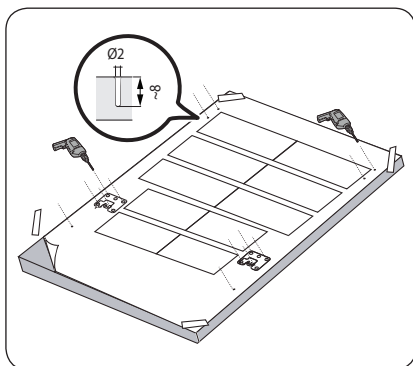
- Соблюдайте осторожность, чтобы не перегнуть и не наступить на кабель питания или шланги.
- Не удаляйте защитную бумагу с обратной стороны посудомоечной машины. Она используется для отделения задней стенки машины от стены.



Установка

ШАГ 5 Установите декоративную панель (для полностью встраиваемых моделей)

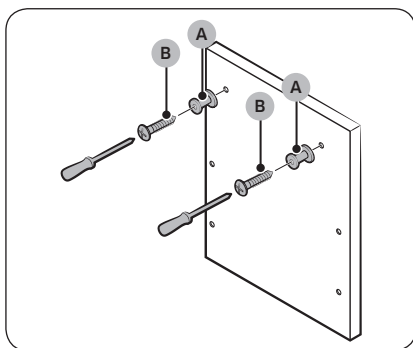
Модели ПВС (полностью встраиваемые, DW60A60**BB)



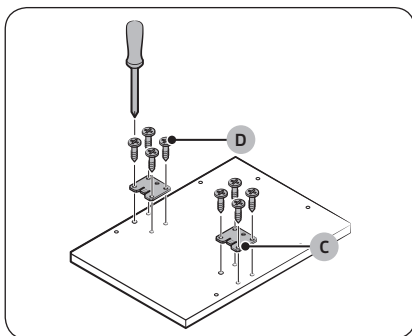
1. Установите шаблон для монтажа на обратной стороне декоративной панели и временно закрепите его с помощью прозрачного скотча. Обратите внимание, что обратная сторона декоративной панели будет крепиться к дверце посудомоечной машины.

⚠ ОСТОРОЖНО!

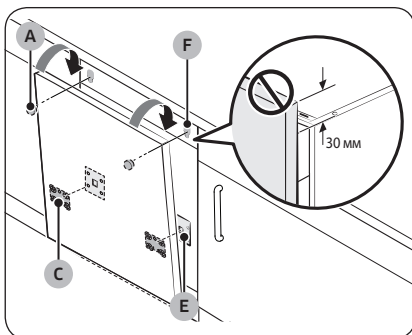
- Верхняя часть декоративной панели должна находиться на одном уровне с верхней частью шаблона для монтажа.
 - Используйте декоративную панель весом 3–7 кг.
2. Пометьте 14 точек, обозначенных на шаблоне для монтажа.



3. Удалите шаблон для монтажа и закрепите фиксаторы декоративной панели (A) с помощью двух винтов (B, Ø3,5 X 25), как показано на рисунке.



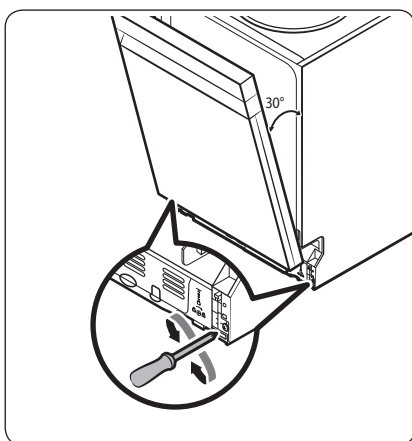
4. Закрепите **кронштейн дверцы (C)** с помощью **восьми винтов (D, Ø4 X 14)**, как показано на рисунке.



5. Вставьте **кронштейны (C)** на декоративной панели в **отверстия (E)** на дверце посудомоечной машины, чтобы закрепить панель.
6. Удерживая декоративную панель, закрепите ее на дверце и вставьте **фиксаторы декоративной панели (A)** в **отверстия (F)**, как показано на рисунке.
7. Нажмите на декоративную панель, чтобы закрепить ее.

⚠ ОСТОРОЖНО!

Не допускайте, чтобы декоративная панель выступала над верхней частью посудомоечной машины более чем на 30 мм.

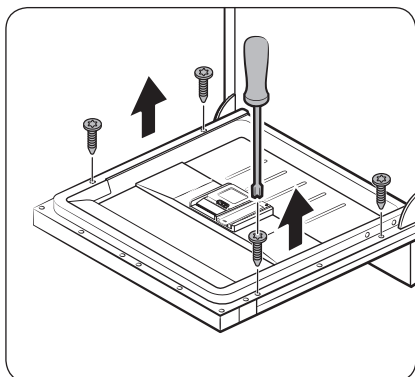


8. Отрегулируйте уровень пружины, когда дверца открыта приблизительно на 30 градусов. Дверца должна оставаться на месте и не открываться.

⚠ ОСТОРОЖНО!

- Не регулируйте уровень пружины, когда дверца полностью открыта.
- Если декоративная панель весит более 7 кг, дверца может произвольно открываться.
- Не рекомендуется использовать декоративные панели весом более 7 кг.

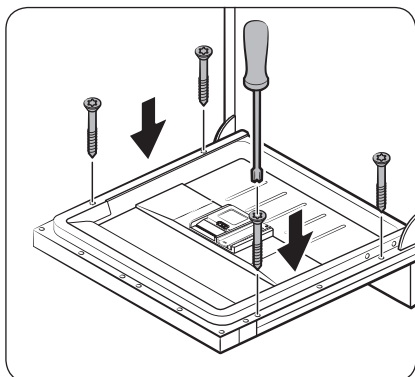
Установка



9. Откройте дверцу посудомоечной машины и извлеките четыре винта.

⚠ ОСТОРОЖНО!

Открывайте дверцу осторожно. Если уровень пружины не отрегулирован надлежащим образом, дверца может неожиданно открыться или закрыться, что может стать причиной травмы.

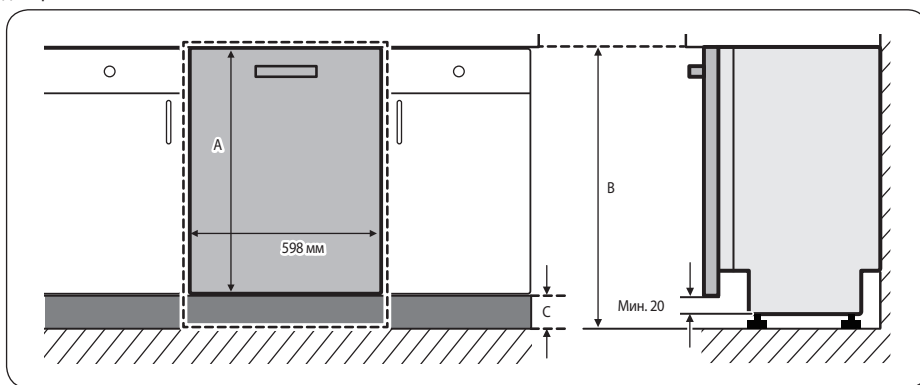


10. Закрепите декоративную панель на дверце с помощью четырех винтов (3,5 X 45).

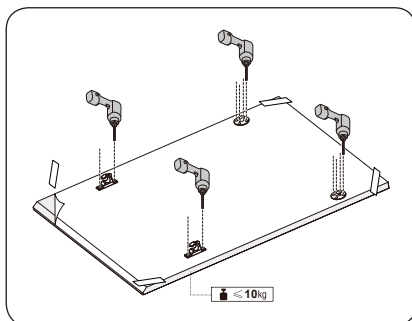


Модели ПВС (выдвижные, DW60A60**1В)

Посудомоечная машина оборудована системой автоматической балансировки, которая установлена в дверце. Она оснащена скользящим шарниром и отлично подходит для кухонь без плинтуса или для установки над небольшим шкафом для посуды. Высота декоративной панели (А) может быть в диапазоне от 670 мм до 800 мм в зависимости от условий установки. Масса декоративной панели не должна превышать 10 кг. Определите высоту (С) относительно высоты шкафа (В) по таблице, а затем на основании этого значения определите высоту декоративной панели.



A	B	C
670–800 мм	820 мм	20–150 мм
	850 мм	50–180 мм
	880 мм	80–210 мм



1. Установите шаблон для монтажа на обратной стороне декоративной панели и временно закрепите его с помощью прозрачного скотча. Обратите внимание, что обратная сторона декоративной панели будет крепиться к дверце посудомоечной машины.
2. Пометьте 4 точки, обозначенных на шаблоне для монтажа.

ПРИМЕЧАНИЕ

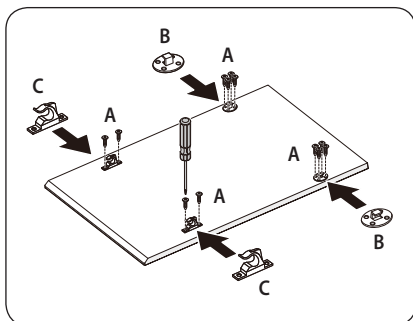
Высота декоративной панели может быть в диапазоне от 670 мм до 800 мм в зависимости от условий установки.

ОСТОРОЖНО!

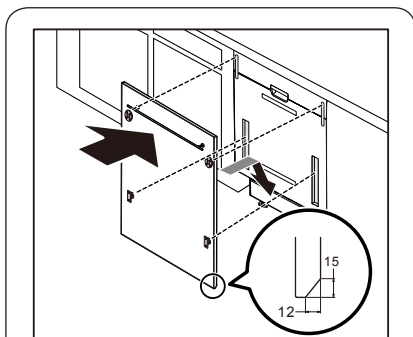
Масса декоративной панели не должна превышать 10 кг.



Установка



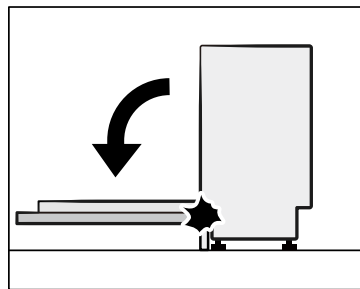
3. Удалите шаблон для монтажа и закрепите фиксаторы декоративной панели (B), (C) с помощью 12 винтов (A), как показано на рисунке.



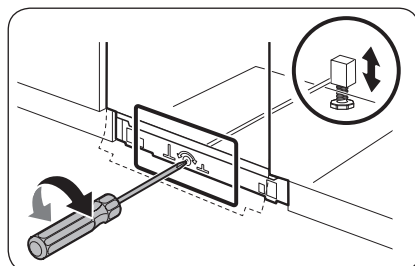
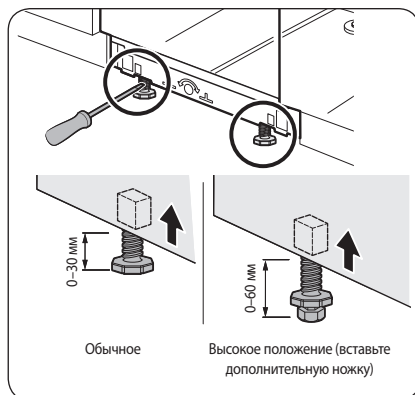
4. Удерживая декоративную панель, закрепите ее на дверце и вставьте фиксаторы декоративной панели в соответствующие отверстия на дверце.

⚠ ОСТОРОЖНО!

Используйте декоративную панель весом 4–10 кг. Убедитесь, что фальшпанель не мешает полному открытию и закрытию дверцы машины.



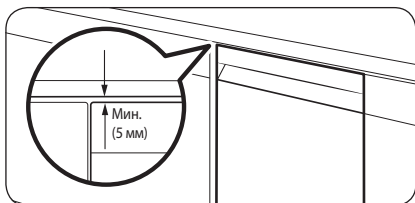
ШАГ 6 Выравнивание посудомоечной машины



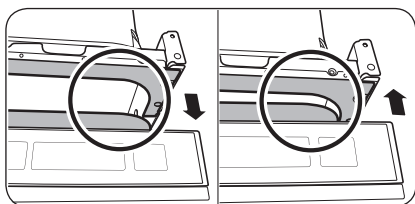
Для выравнивания посудомоечной машины можно отрегулировать высоту ножек. Обратите внимание, что в ходе выполнения данных шагов посудомоечная машина вставлена в шкаф наполовину.

1. Проверяйте, ровно ли установлена посудомоечная машина, с помощью уровня.
2. Для регулировки высоты передней части используйте отвертку с прямым шлицем (-).
 - Чтобы уменьшить высоту, поверните ножку против часовой стрелки.
 - Чтобы увеличить высоту, поверните ножку по часовой стрелке.
3. Для регулировки высоты задней части вставьте крестообразную (+) отвертку в центр нижней части посудомоечной машины.
 - Чтобы уменьшить высоту, поверните отвертку по часовой стрелке.
 - Чтобы увеличить высоту, поверните отвертку против часовой стрелки.
 - Чтобы проверить, ровно ли стоит машина, поместите спиртовой уровень на дверцу и направляющую полку внутри машины.

Установка



4. Между верхней частью посудомоечной машины и нижней частью столешницы необходимо оставить зазор не менее 5 мм.

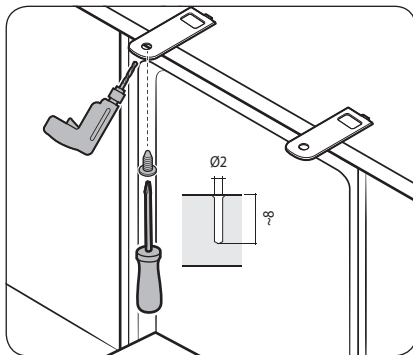
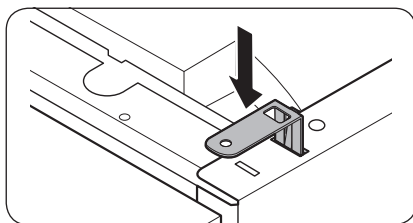
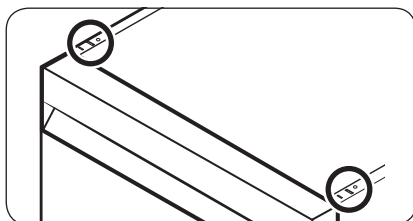


5. Когда выравнивание будет выполнено, необходимо убедиться, что дверца открывается и закрывается надлежащим образом.

ШАГ 7 Закрепление посудомоечной машины

Посудомоечную машину можно прикрепить к столешнице с помощью кронштейнов. Кроме того, можно сделать боковые отверстия в стенках шкафа и закрепить машину.

Крепление к столешнице с помощью кронштейнов



1. Вставьте кронштейны, идущие в комплекте поставки, в отверстия вверху передней части посудомоечной машины, как показано на рисунке.

2. Установите машину под столешницу.

3. Затяните два винта (Ø4 X 14), чтобы закрепить кронштейны.

ПРИМЕЧАНИЕ

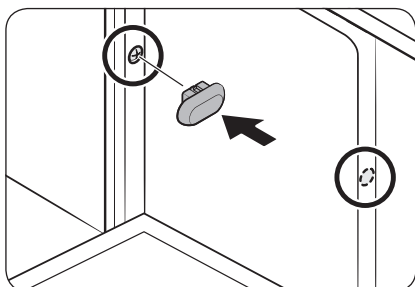
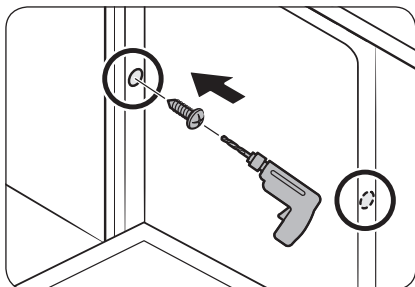
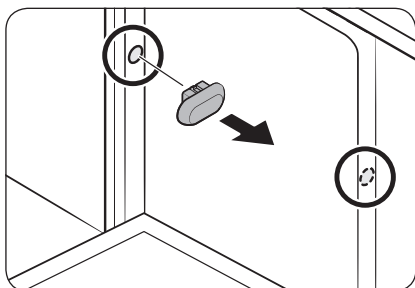
После крепления посудомоечной машины к столешнице останется некоторое количество винтов. Их можно выбросить или использовать для крепления машины к стенкам шкафа.

4. Подсоедините шланг подачи воды, но не открывайте кран, пока не будет завершена установка.

Установка

Крепление к боковым стенкам

Установка



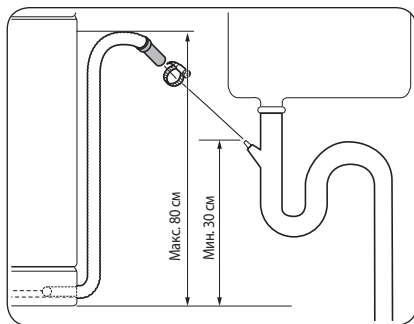
⚠ ОСТОРОЖНО!

Если пластиковые заглушки не будут установлены на место, протечка воды может привести к возникновению пожара или поражению электрическим током.

1. Выньте пластиковые заглушки.
2. Закрутите два винта (Ø3,5 X 16) в двух точках (отмечены на рисунке).
3. Установите две пластиковые заглушки, идущие в комплекте, в точки установки винтов.
4. Подсоедините шланг подачи воды, но не открывайте кран, пока не будет завершена установка.



ШАГ 8 Подсоединение сливного шланга



1. Подсоедините сливной шланг к сливному отверстию.

ОСТОРОЖНО!

- Устанавливайте систему слива надлежащим образом, чтобы сливной шланг не отсоединился от стока во время слива воды.
- Убедитесь, что сливной шланг, шланг подачи воды и кабель питания не согнуты и не перекручены.

ШАГ 9 Окончательная проверка

1. Удалите все пенопластовые прокладки, бумажную упаковку и ненужные детали из посудомоечной машины.
2. Включите автоматический выключатель.
3. Откройте клапан подачи воды, чтобы обеспечить подачу воды в посудомоечную машину.
4. Подсоедините посудомоечную машину к электросети и включите ее. Выберите и запустите цикл Быстрое.
5. Убедитесь, что посудомоечная машина включается надлежащим образом и во время работы не протекает вода. Убедитесь в отсутствии протечек воды на обоих концах шланга подачи воды и сливного шланга.

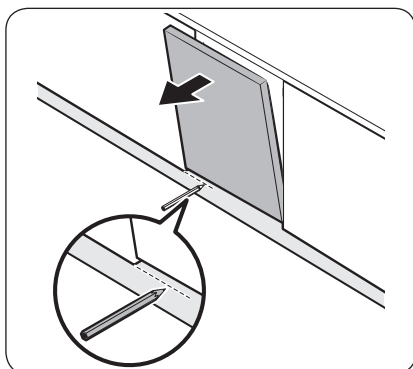


Установка

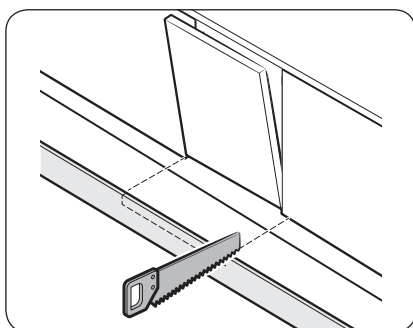
Фальшпанель

В зависимости от модели и условий установки существует возможность использования фальшпанели.

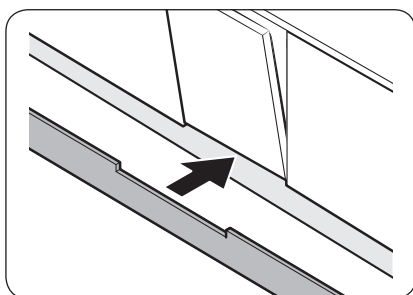
Фальшпанель



1. Поместите фальшпанель в нижней части посудомоечной машины.
2. Откройте дверцу машины и отметьте на фальшпанели линию, где она мешает открытию дверцы.

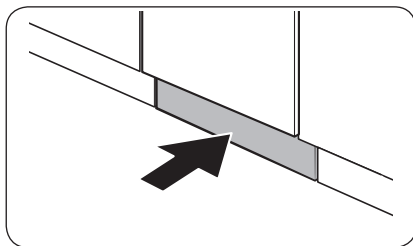
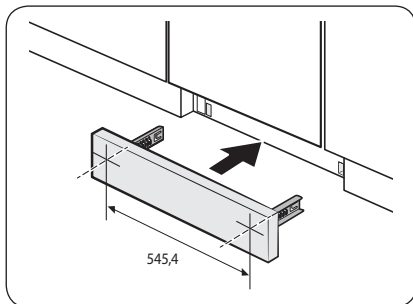
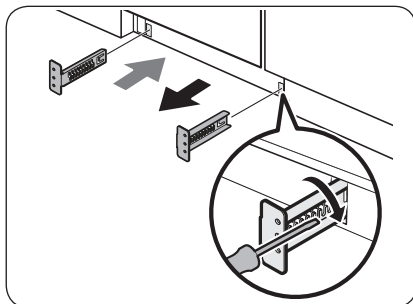


3. Используя отмеченную линию, вырежьте пилой часть фальшпанели.



4. Установите фальшпанель с вырезанным участком у нижней части посудомоечной машины. Убедитесь, что панель не мешает открытию дверцы.

Фабричная фальшпанель (серия DW60A60**U*)



1. Закрепите кронштейны, идущие в комплекте, на нижней части посудомоечной машины. Поверните их в необходимое положение.
 - Правильную последовательность и место установки см. на рисунке слева.

2. Сначала установите фабричную фальшпанель на кронштейны, а затем зафиксируйте ее с помощью винтов. Убедитесь, что кронштейны установлены правильно — см. рисунок слева.

⚠ ОСТОРОЖНО!

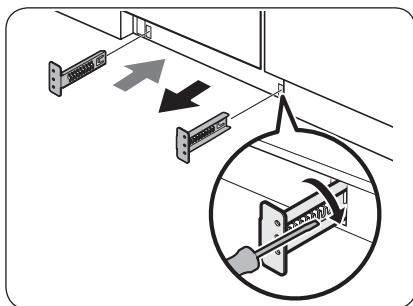
Убедитесь, что фальшпанель не мешает открытию и закрытию дверцы машины.

3. Вставьте фальшпанель с кронштейнами в нижнюю часть посудомоечной машины, как показано на рисунке.

Установка

Предохранительная пластина (серия DW60A60**U*)

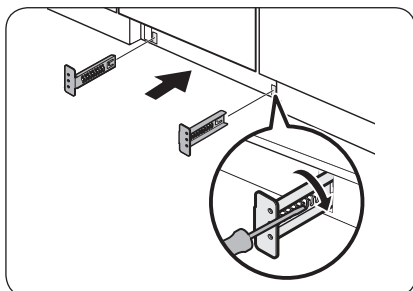
Если вы хотите установить предохранительную пластину, выполните следующие действия.



1. Закрепите кронштейны, идущие в комплекте, на нижней части посудомоечной машины. Поверните их в необходимое положение.
 - Правильную последовательность и место установки см. на рисунке слева.
2. Сначала установите предохранительную пластину на кронштейны, а затем зафиксируйте ее с помощью четырех специальных болтов и гаек.

ПРИМЕЧАНИЕ

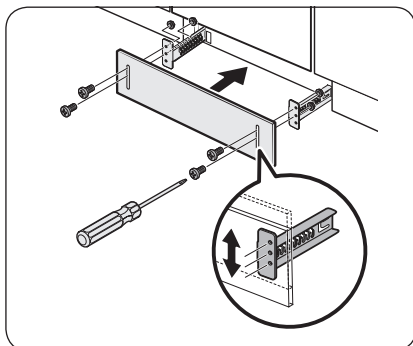
Если посудомоечная машина была поднята путем регулирования ножки, опустите предохранительную пластину вниз так, чтобы она находилась на уровне нижней части.



3. Вставьте предохранительную пластину с кронштейнами в нижнюю часть посудомоечной машины, как показано на рисунке.

ОСТОРОЖНО!

Убедитесь, что предохранительная пластина не мешает открытию и закрытию дверцы машины.

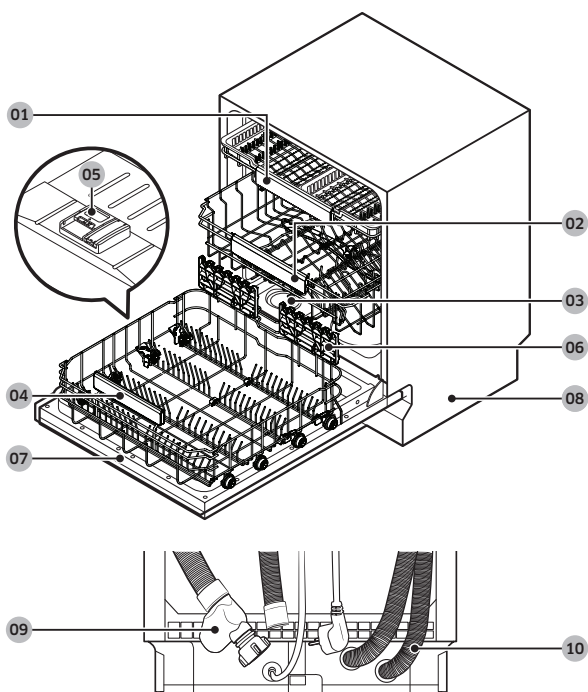


Подготовка к работе

Строго соблюдайте данные инструкции, чтобы правильно установить посудомоечную машину и предотвратить несчастные случаи во время мытья посуды.

Краткий обзор посудомоечной машины

Модели DW60A609*

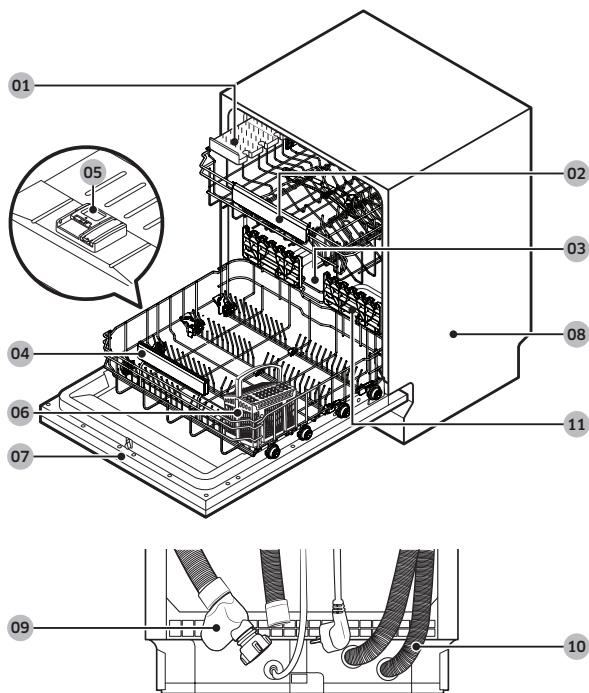


- | | | |
|--------------------------------|----------------------|---------------------------|
| 01 Полка для столовых приборов | 02 Верхняя полка | 03 Отсек для соли |
| 04 Нижняя полка | 05 Дозатор | 06 Подставка для стаканов |
| 07 Дверца | 08 Основание корпуса | 09 Шланг для подачи воды |
| 10 Сливной шланг | | |

Подготовка к работе

Модели DW60A608*

Подготовка к работе



01 Полка для ножей

02 Верхняя полка

03 Отсек для соли

04 Нижняя полка

05 Дозатор

06 Корзина для столовых приборов

07 Дверца

08 Основание корпуса

09 Шланг для подачи воды

10 Сливной шланг

11 Подставка для стаканов



ОСТОРОЖНО!

- Не мойте предметы, покрытые пеплом, песком, воском, густой смазкой или краской. Эти вещества могут повредить посудомоечную машину. Пепел не растворяется в воде и может распространиться внутри посудомоечной машины.
- Удалите с посуды остатки пищи (кости, косточки от фруктов и т. д.) и мусор (зубочистки, бумажные салфетки и т. д.). Остатки пищи и мусор могут привести к возникновению шума, повреждению посуды, а также неисправной работе и повреждению посудомоечной машины.

Предметы, не подходящие для мытья в посудомоечной машине

ПРЕДУПРЕЖДЕНИЕ

Мойте только посуду из стекла, фарфора и столовые приборы, которые рекомендованы изготовителем для мытья в посудомоечной машине. Не мойте предметы из алюминия (например, жироулавливающие фильтры). Посудомоечная машина может повредить алюминий или даже вызвать бурную химическую реакцию.

Не используйте посудомоечную машину для мытья следующих предметов:

- посуда из меди, латуни, жести, слоновой кости и алюминия, а также предметы с клейкими поверхностями;
- нетермостойкая пластмасса;
- посуда ручной работы, антиквариат, дорогие вазы и декоративные изделия из стекла;
- посуда из обычной или глазурованной керамики;
- деревянные столовые приборы и посуда или предметы с деревянными элементами;
- хрупкая стеклянная или хрустальная посуда. При частом мытье стекло может утратить прозрачность.

ПРИМЕЧАНИЕ

Серебро при контакте с остатками пищи, содержащими серу, может потускнеть. Сера содержится в таких продуктах, как яичный желток, лук, майонез, горчица, рыба, рассол и маринад.





Подготовка к работе

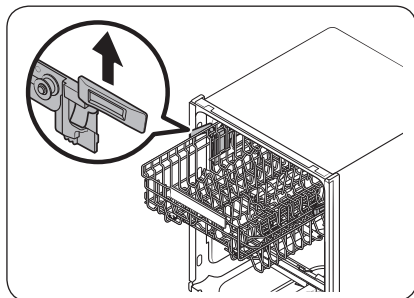
Основные принципы использования полок

Регулировка высоты

Можно настроить высоту верхней полки, чтобы освободить больше места для загрузки больших предметов на нижнюю полку. В зависимости от высоты верхней полки, на нижнюю полку можно загружать тарелки диаметром до 30 см, а на верхнюю — до 18 см (с полкой для столовых приборов) или до 25 см (без полки для столовых приборов).

ОСТОРОЖНО!

- Отрегулируйте высоту верхней полки перед загрузкой в нее посуды. В противном случае это может привести к повреждению посуды.
- Придерживайте обе ручки во время регулировки, иначе дверца посудомоечной машины может закрыться не до конца.



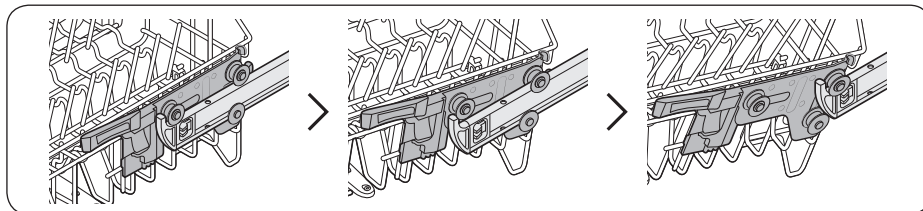
- Чтобы поднять верхнюю полку, потяните регулировочные ручки вверх. Регулировочные ручки зафиксируются, и верхняя полка поднимется.
- Чтобы опустить верхнюю полку, возьмитесь за обе регулировочные ручки, расположенные слева и справа от верхней полки, а затем аккуратно нажмите на нее.

Извлечение верхней полки

ОСТОРОЖНО!

- Не используйте посудомоечную машину без верхней полки. В противном случае появится шум, и посудомоечная машина не будет работать должным образом.
- Поскольку верхняя полка является съемной, установите ее надлежащим образом для обеспечения нормальной работы посудомоечной машины.

Потяните верхнюю полку вперед, чтобы она полностью выдвинулась, затем слегка приподнимите ее, чтобы снять. См. следующие рисунки.



Загрузка посуды

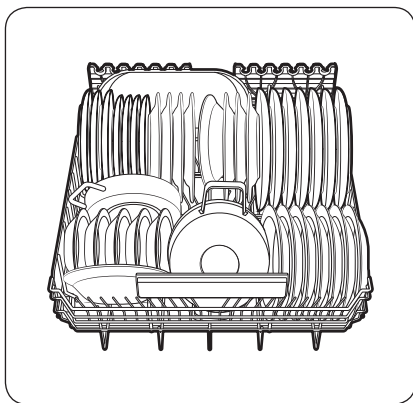
Нижняя полка

Крупные предметы, которые трудно отмываются, такие как кастрюли, сковороды, крышки, сервировочные блюда и салатницы рекомендуется размещать на нижней полке.

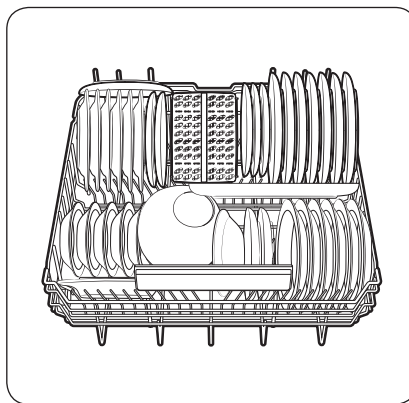
Сервировочные блюда и крышки предпочтительнее размещать по бокам полок во избежание блокировки вращения верхнего сопла. Кастрюли, салатницы и т. д. всегда необходимо укладывать вверх дном.

Глубокие кастрюли необходимо ставить под наклоном, чтобы вода вытекала из них.

Штыри на нижней полке можно сложить, чтобы легко загрузить больше кастрюль или сковород большого размера.



Модели DW60A609*



Модели DW60A608*

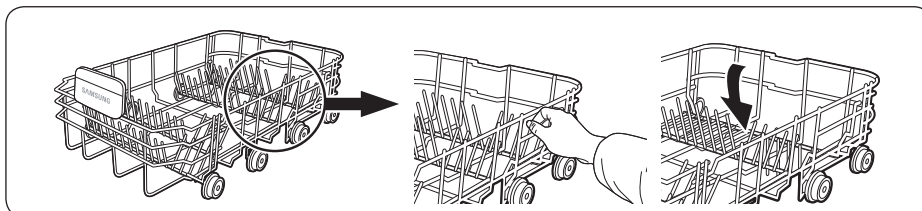
ПРИМЕЧАНИЕ

Длинные предметы, столовые приборы, салатницы и большие ножи следует размещать на полке таким образом, чтобы они не препятствовали вращению сопел.

Подготовка к работе

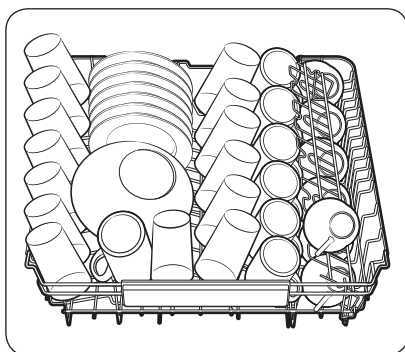
Использование складных штырей

Для удобства размещения кастрюль и сковород штыри можно сложить, как показано на рисунке.

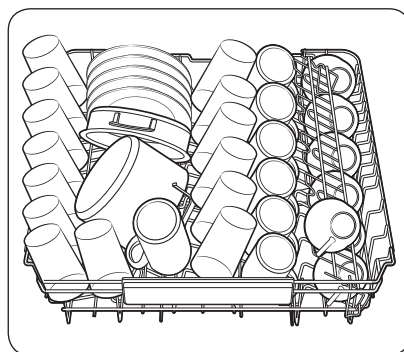


Верхняя полка

Верхняя полка предназначена для загрузки более хрупкой и легкой посуды, например стаканов, чайных и кофейных чашек и блюдец, а также тарелок, небольших салатниц и неглубоких сковород (без сильного загрязнения). Размещайте посуду и кухонные принадлежности таким образом, чтобы исключить возможность их смещения под воздействием струй воды. Всегда переворачивайте стаканы, чашки и салатницы вверх дном.



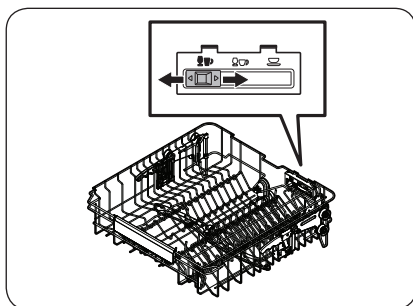
Модели DW60A609*



Модели DW60A608*

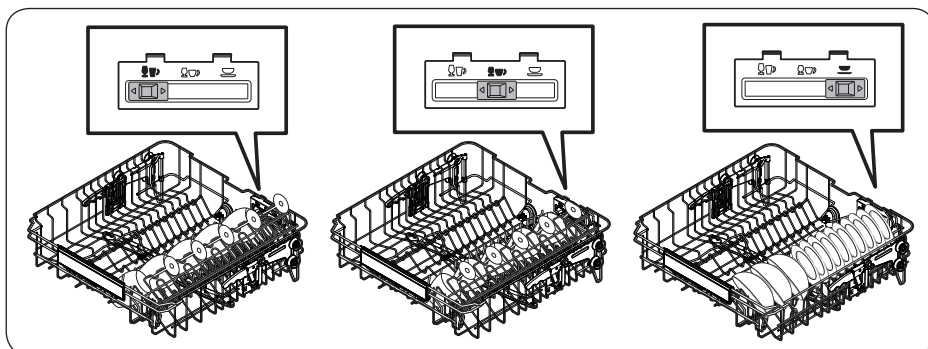


Направляющие выступы

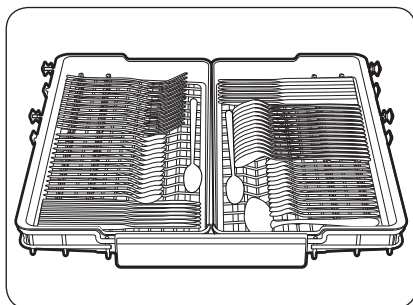


Верхняя полка

Посуду можно загружать на центральную полку по-разному, регулируя положение направляющих выступов. Переместив направляющую кнопку влево, можно загрузить обычные бокалы для вина. Переместив направляющую кнопку в центр, можно загрузить укороченные бокалы для вина или для коньяка. Переместив направляющую кнопку вправо, можно загрузить тарелки и блюда.



Полка для столовых приборов (модели DW60A609*)



Эта полка лучше всего подходит для загрузки столовых приборов и кухонных или сервировочных принадлежностей. Используйте полку для столовых приборов для размещения столовых приборов или принадлежностей.

ПРИМЕЧАНИЕ

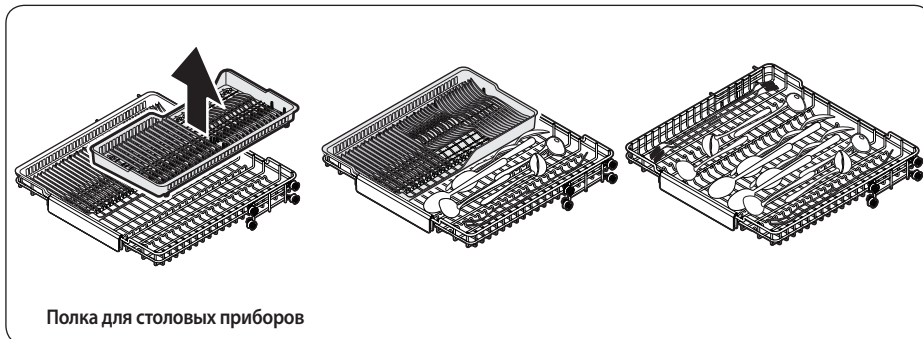
Если на верхней полке требуется больше места для мытья больших предметов, полку для столовых приборов можно снять.



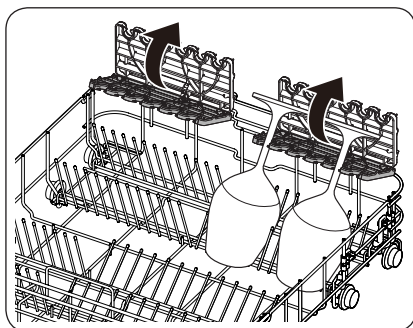
Подготовка к работе

Лоток 3-й полки

Столовые приборы легко извлекаются из съемного лотка на верхней полке. Также можно извлечь левый или правый лоток для загрузки столовых приборов большого размера. Оба лотка являются съемными.



Использование подставки для стаканов



Подставка для стаканов хорошо подходит для мытья бокалов для вина. Подвесьте бокалы на спицах подставки для стаканов. Когда подставка для стаканов не используется, ее можно сложить.



Отсек для моющего средства

Для всех циклов посудомоечной машины требуется наличие моющего средства в соответствующем отсеке. Для обеспечения наилучших результатов следует использовать моющее средство в соответствии с рекомендациями для выбранного цикла.

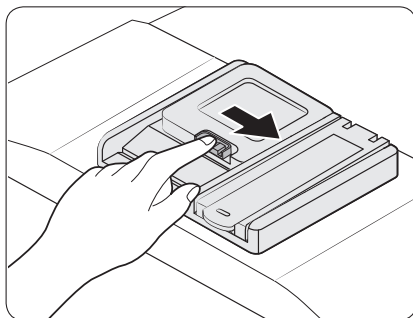
ПРЕДУПРЕЖДЕНИЕ

- Не пейте моющее средство и не набирайте его в рот. Не вдыхайте пары моющего средства для посудомоечной машины. Моющее средство для посудомоечной машины содержит раздражающие и едкие вещества, которые могут вызвать повреждение дыхательных путей. Если вы проглотили моющее средство или вдохнули его пары, немедленно обратитесь к врачу.
- Храните моющее средство для посудомоечной машины в недоступном для детей месте.

ОСТОРОЖНО!

- Следует использовать только те моющие средства, которые предназначены для посудомоечной машины. При использовании других видов моющих средств образуется слишком большое количество пены, что может привести к снижению эффективности или нарушению работы посудомоечной машины.
- Если моющего средства слишком мало, качество мытья в машине может упасть. Для посуды со средней степенью загрязнения рекомендуется использовать 20–25 граммов моющего средства, однако необходимое количество моющего средства может отличаться в зависимости от производителя, поэтому следуйте его рекомендациям.

Загрузка моющего средства



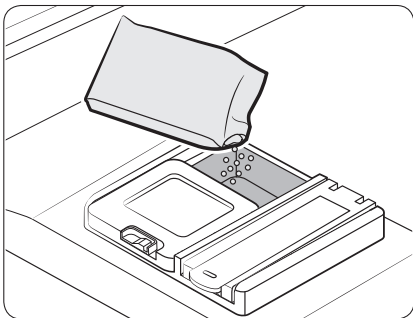
1. Откройте крышку дозатора моющего средства, сдвинув защелку дозатора вправо.

ПРИМЕЧАНИЕ

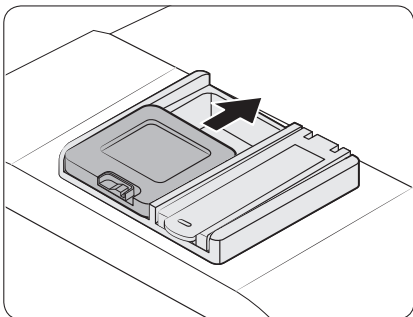
В конце цикла крышка остается открытой.



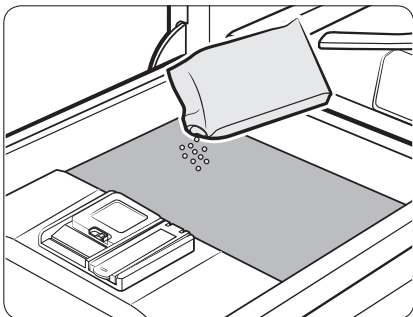
Подготовка к работе



2. Добавьте рекомендуемое количество моющего средства в основной отсек для моющего средства.



3. Закройте крышку, сдвинув ее вверх.



4. Если посуда сильно загрязнена, налейте на дверцу небольшое количество моющего средства для повышения эффективности очистки.

ПРИМЕЧАНИЕ

Дополнительная доза моющего средства будет использована во время предварительного мытья.

Крышка открывается автоматически для дозирования моющего средства во время стирки.

Резервуар ополаскивателя

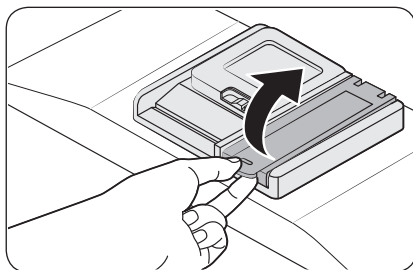
Ополаскиватель позволяет повысить эффективность сушки посуды в посудомоечной машине. При включении индикатора **Добавить ополаскиватель** на панели управления добавьте ополаскиватель. Используйте только жидкий ополаскиватель.

Использование порошкового ополаскивателя приведет к засорению отверстия резервуара и поломке машины.

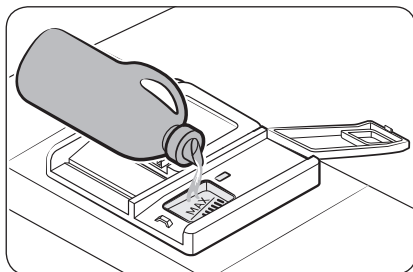
⚠ ОСТОРОЖНО!

- Не добавляйте в резервуар для ополаскивателя никакие другие виды моющего средства.
- Не наполняйте резервуар выше допустимого уровня. В противном случае ополаскиватель может вылиться во время цикла.

Добавление ополаскивателя



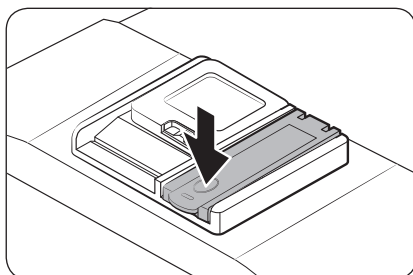
1. Откройте крышку резервуара для ополаскивателя.



2. Наполните резервуар ополаскивателем.

⚠ ОСТОРОЖНО!

Не наполняйте резервуар выше указанного уровня. В противном случае ополаскиватель может вылиться во время мытья посуды.



3. Закройте крышку резервуара для ополаскивателя.

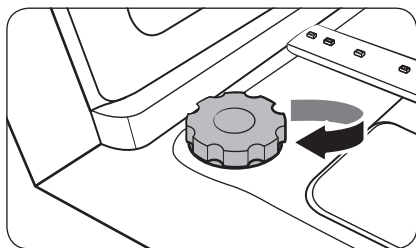
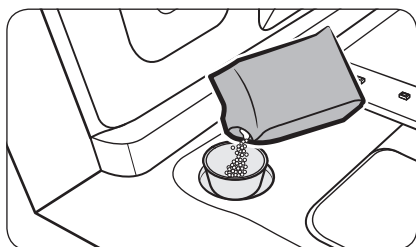
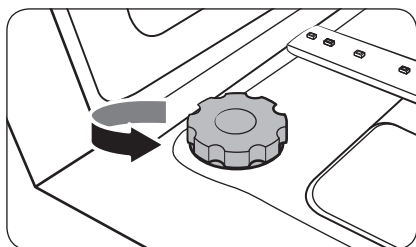
Подготовка к работе

Отсек для соли

⚠ ОСТОРОЖНО!

- Используйте только специальную соль для посудомоечной машины. Не используйте другие типы соли или растворители. Это может повредить отсек для соли и систему уменьшения жесткости воды.
- Чтобы предотвратить коррозию из-за чрезмерного количества соли или соленой воды, необходимо всегда заполнять отсек для соли до начала цикла мытья.

Наполнение отсека для соли



1. Откройте дверцу.
2. Чтобы открыть крышку, поверните ее против часовой стрелки.

📖 ПРИМЕЧАНИЕ

При открытии крышки смягчителя из-под нее может вытечь чистая вода, которая остается в резервуаре в течение примерно минуты. Чтобы вода не вытекала, добавьте в нее соль.

3. Заполните отсек для соли водой (это требуется только при первом использовании машины).
4. Добавьте соль для посудомоечной машины.

⚠ ОСТОРОЖНО!

- Максимальная вместимость составляет приблизительно 1 кг. Не превышайте максимальную вместимость.
- Превышение максимальной вместимости может повлиять на работу посудомоечной машины.

5. Чтобы закрыть крышку, поверните ее по часовой стрелке.

📖 ПРИМЕЧАНИЕ

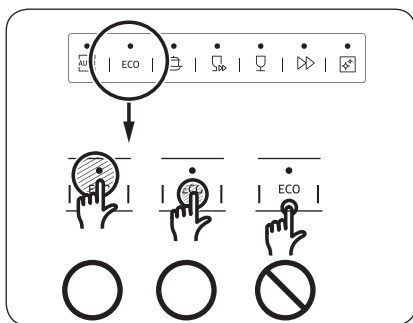
- Чтобы вымыть соль или соленую воду из посудомоечной машины, запустите цикл Быстрое.
- Время до растворения соли и до выключения индикатора (S) зависит от размеров гранул соли.

Индикатор соли

Индикатор () включается, если имеющегося количества соли недостаточно для следующих нескольких циклов.

Скорость отклика сенсорной панели

Чтобы предотвратить снижение скорости отклика сенсорных элементов управления, выполните следующие действия.



- Касайтесь центра каждой кнопки одним пальцем.
- Не касайтесь нескольких кнопок одновременно, если это не указано в руководстве.
- Регулярно очищайте поверхность панели управления мягкой влажной тканью.



Подготовка к работе

Режим настройки

Вы можете изменить настройки звука, функции автоматического открытия дверцы, уровня ополаскивателя и жесткости воды в соответствии со своими предпочтениями.

Переход в режим настройки

1. Включите посудомоечную машину.
2. В течение 60 секунд после включения посудомоечной машины нажмите кнопку цикла АВТО (модели DW60A60**BB, DW60A60**IB*) или кнопку Программа (модели DW60A60**F*, DW60A60**U**) и удерживайте ее 5 секунд.
 - После перехода в режим настройки, на дисплее отобразится «0:00».

Настройка звука

Звук можно включать и отключать.

1. Нажмите кнопку **Только верхняя полка**, чтобы перейти в меню звуковых сигналов.
 - На дисплее отобразится текущая настройка. (Настройка по умолчанию: «U1»)
2. Нажмите кнопку цикла АВТО (модели DW60A60**BB, DW60A60**IB) или кнопку Программа (модели DW60A60**F*, DW60A60**U*), чтобы изменить настройку.
 - U0: звук отключен
 - U1: звук включен
3. Подождите 5 секунд для сохранения настройки.

Настройка функции автоматического открытия дверцы

Для улучшения результатов сушки можно настроить автоматическое открытие дверцы посудомоечной машины после каждого цикла сушки.

1. Нажмите кнопку **Таблетка**, чтобы выбрать меню настройки функции автоматического открытия дверцы.
 - На дисплее отобразится текущая настройка. (Настройка по умолчанию: A1.)
2. Нажмите кнопку цикла АВТО (модели DW60A60**BB, DW60A60**IB) или кнопку Программа (модели DW60A60**F*, DW60A60**U*), чтобы изменить настройку.
 - A0: Функция отключена
 - A1: Функция включена
3. Подождите 5 секунд для сохранения настройки.





Настройка уровня ополаскивателя

Вы можете изменить количество ополаскивателя, используемого во время цикла.

1. Нажмите кнопку **Отложенный запуск**, чтобы выбрать меню настройки уровня ополаскивателя.
 - На дисплее отобразится текущая настройка. (Настройка по умолчанию: F4)
2. Нажмите кнопку цикла **АВТО** (модели DW60A60**BB, DW60A60**IB) или кнопку **Программа** (модели DW60A60**F*, DW60A60**U*), чтобы изменить настройку.
 - Доступен выбор уровней от F1 до F5 (от минимального до максимального).
3. Подождите 5 секунд для сохранения настройки.

Настройка уровня жесткости воды

Вы можете изменить уровень жесткости воды в соответствии с уровнем жесткости воды в месте своего проживания. Изменение этой настройки повлияет на уровень потребления соли в отсеке для соли посудомоечной машины.

1. Нажмите кнопку **Самоочистка** (модели DW60A60**BB, DW60A60**IB) или **Санитарная обработка** (модели DW60A60**F*, DW60A60**U*), чтобы открыть меню настройки жесткости воды.
 - На дисплее отобразится текущая настройка. (Настройка по умолчанию: «Н3»)
2. Нажмите кнопку цикла **АВТО** (модели DW60A60**BB, DW60A60**IB) или кнопку **Программа** (модели DW60A60**F*, DW60A60**U*), чтобы изменить настройку.
 - Доступен выбор уровней от Н1 до Н6 (от мягкого до жесткого).
3. Подождите 5 секунд для сохранения настройки.

ПРИМЕЧАНИЕ

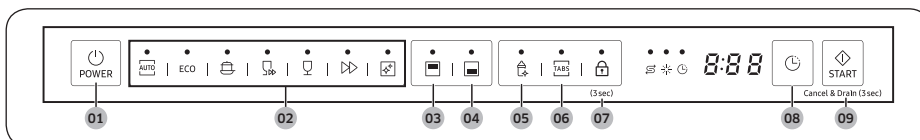
- Измените настройку в соответствии с таблицей в разделе «**Регулировка потребления соли**» на стр. 54.
- Настройка по умолчанию: Н3
- В зависимости от настройки посудомоечная машина повторно генерирует умягчитель воды каждые 3–4 цикла. Однако после изменения настройки посудомоечная машина повторно генерирует умягчитель воды при выполнении первого цикла.



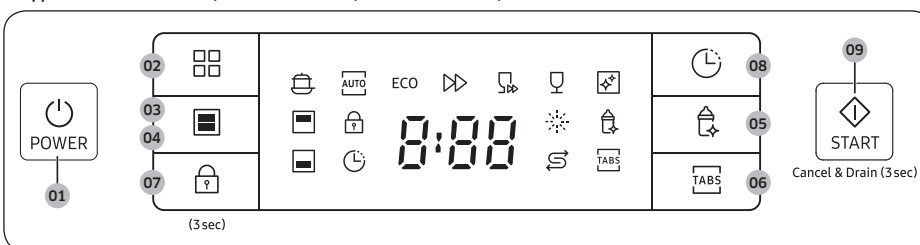
Эксплуатация

Панель управления

Модели DW60A609*BB, DW60A608*BB, DW60A609*IB, DW60A608*IB



Модели DW60A609*F*, DW60A608*F*, DW60A609*U*, DW60A608*U*



01 POWER (ПИТАНИЕ)	Нажмите, чтобы включить или выключить посудомоечную машину.
02 Цикл	Нажмите, чтобы выбрать требуемый цикл мытья. Более подробную информацию см. в разделе «Обзор циклов» на стр. 52.
03 Только верхняя полка	Нажмите, чтобы вымыть посуду только на верхней полке.
04 Только нижняя полка	Нажмите, чтобы вымыть посуду только на нижней полке.
05 Санитарная обработка	Нажмите, чтобы во время окончательного ополаскивания увеличить температуру воды до 69 °C для высокотемпературной санитарной обработки. Данная функция недоступна в режимах АВТО, Быстрое, Самоочистка и Деликатное.
06 Таблетка	Нажмите, чтобы выбрать функцию Таблетка для использования таблетки 3 в 1, которая не требует использования соли и ополаскивателя. Данная функция недоступна в режимах АВТО, Быстрое и Самоочистка.
07 Блокировка управления	Эта функция позволяет заблокировать все кнопки на панели управления, кроме кнопки POWER (ПИТАНИЕ). Более подробную информацию см. в разделе «Блокировка управления» на стр. 56.

08 Отложенный запуск	Время запуска цикла мытья можно отложить на срок до 24 часов. Более подробную информацию см. в разделе «Отложенный запуск» на стр. 56.
09 START (ПУСК) (Cancel & Drain (Отмена и слив воды))	Нажмите START (ПУСК) , чтобы начать работу. Убедитесь, что дверца закрыта. Cancel & Drain (Отмена и слив воды) : чтобы отменить выполнение запущенного цикла и слить воду из посудомоечной машины, нажмите и удерживайте кнопку START (ПУСК) в течение 3 секунд.

Индикаторы

Модели DW60A609*BB, DW60A608*BB,
DW60A609*IB, DW60A608*IB



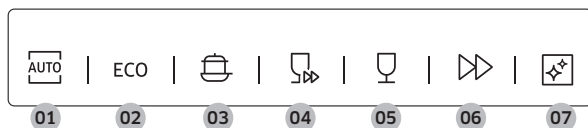
Модели DW60A609*F*, DW60A608*F*,
DW60A609*U*, DW60A608*U*



Индикатор No Salt (Нет соли)		Включается, когда в отсеке для соли заканчивается соль.
Индикатор Добавить ополаскиватель		Включается, когда в посудомоечной машине заканчивается ополаскиватель.
Индикатор Блокировка управления (модели DW60A609*F*, DW60A608*F*, DW60A609*U*, DW60A608*U*)		Включается, когда активирована функция Блокировка управления.
Индикатор Отложенный запуск		Включается, когда активирована функция Отложенный запуск.

Эксплуатация

Обзор циклов



01 АВТО	Этот цикл определяет степень загрязнения и автоматически запускает оптимальный цикл, подходящий для посуды всех степеней загрязнения.
02 ЭКО *	Этот цикл позволяет сократить потребление электроэнергии и воды, что подходит для мытья посуды со средней степенью загрязнения.
03 Интенсивное	Выберите этот цикл для сильно загрязненной посуды.
04 Быстрое	Выберите этот цикл для быстрого мытья слабозагрязненной посуды. Для этого цикла недоступны функции Санитарная обработка и Таблетка.
05 Деликатное	Выберите этот цикл для мытья слабозагрязненной посуды, хрупких предметов, таких как стаканы. Для этого цикла недоступна функция Санитарная обработка.
06 Экспресс 60	Посуда, используемая ежедневно, со средней степенью загрязнения, короткий цикл мойки.
07 Самоочистка	Запускайте этот цикл для очистки внутренней поверхности посудомоечной машины. Убедитесь, что в посудомоечной машине нет посуды.

* Значения для программы ЭКО были получены в рамках испытаний по стандарту EN 60436:2020. Значения, приведенные для других программ, являются ориентировочными.

Простые действия для начала работы

1. Откройте дверцу и загрузите посудомоечную машину. Обязательно удалите с посуды остатки пищи и мусор.
2. Налейте моющее средство в дозатор моющего средства. Для достижения наилучшего результата добавьте ополаскиватель.
3. Нажмите кнопку **POWER (ПИТАНИЕ)**, после чего выберите цикл с необходимыми функциями (**Только верхняя полка**, **Только нижняя полка**, **Санитарная обработка**, **Таблетка** и **Отложенный запуск**). В зависимости от цикла некоторые функции могут быть недоступны.

ПРИМЕЧАНИЕ

- Если выбран режим **Только нижняя полка**, убедитесь, что посуда находится на нижней полке.
- Если выбран режим **Только верхняя полка**, убедитесь, что посуда находится на верхней полке.
- 4. Нажмите **START (ПУСК)** и закройте дверцу. Посудомоечная машина запускает цикл после слива воды в течение нескольких секунд.

ПРИМЕЧАНИЕ

- Для изменения цикла после его запуска нажмите и удерживайте кнопку **START (ПУСК)** в течение 3 секунд, чтобы отменить цикл. Затем выберите другой цикл.
- По умолчанию выбирается цикл ЭКО.
- Чтобы возобновить работу после открытия дверцы и остановки посудомоечной машины, просто закройте дверцу.

Эксплуатация

Отсек для соли

Умягчитель воды предназначен для удаления из воды минералов и солей, которые могут негативно повлиять на работу устройства. Для качественного мытья посуды рекомендуется использовать мягкую воду. В жесткой воде содержатся примеси, которые снижают его эффективность. Если жесткость воды составляет более 1,0 ммоль/л (6 °d по немецкой шкале), ее необходимо смягчить.

- Для этого вам понадобится соль специально для вашей посудомоечной машины, а также потребуется настроить уровень жесткости в соответствии с местом вашего проживания. За дополнительными сведениями об уровне жесткости воды в месте использования посудомоечной машины обратитесь в местную службу водоснабжения.
- Если уровень жесткости подаваемой воды бывает разным, настройте машину на максимальное значение. Например, если значения жесткости воды колеблются между 6,7 ммоль/л до 9,0 ммоль/л, установите для посудомоечной машины значение 9,0 ммоль/л.
- По умолчанию устанавливается значение уровня жесткости воды 3 (2,1–3,0 ммоль/л). Если это значение соответствует уровню жесткости воды в месте вашего проживания, не меняйте его.

Регулировка потребления соли

Посудомоечная машина поддерживает возможность регулировки количества потребляемой соли в зависимости от жесткости используемой воды. Эта возможность позволяет настроить и оптимизировать уровень потребления соли. Для этого необходимо выполнить следующие действия.

1. Включите посудомоечную машину.
2. В течение 60 секунд после включения посудомоечной машины нажмите кнопку цикла АВТО (модели DW60A60**BB, DW60A60**IB*) или кнопку Программа (модели DW60A60**F*, DW60A60**U**) и удерживайте ее 5 секунд.
 - После перехода в режим настройки, на дисплее отобразится «0:00».
3. Нажмите кнопку Самоочистка (модели DW60A60**BB, DW60A60**IB) или Санитарная обработка (модели DW60A60**F*, DW60A60**U*), чтобы открыть меню настройки жесткости воды.
 - На дисплее отобразится текущая настройка. (Настройка по умолчанию: «Н3»)
4. Нажмите кнопку цикла АВТО (модели DW60A60**BB, DW60A60**IB) или кнопку Программа (модели DW60A60**F*, DW60A60**U*), чтобы изменить настройку.
 - Доступен выбор уровней от Н1 до Н6 (от мягкого до жесткого).
5. Подождите 5 секунд для сохранения настройки.

ПРИМЕЧАНИЕ

- Рекомендуется выполнять регулировку в соответствии со следующей таблицей (или таблицей в руководстве).
- Настройка по умолчанию: Н3

Жесткость воды				Настройка жесткости воды	Потребление соли (грамм/цикл)	Автономность (циклов/1 кг)
°dH	°fH	°Кларка	ммоль/л			
0–5	0–9	0–6	0–0,94	H1	0	/
6–11	10–20	7–14	1,0–2,0	H2	20	60
12–17	21–30	15–21	2,1–3,0	H3	30	50
18–22	31–40	22–28	3,1–4,0	H4	40	40
23–34	41–60	29–42	4,1–6,0	H5	50	30
35–55	61–98	43–69	6,1–9,8	H6	60	20

ПРИМЕЧАНИЕ

- 1° dH (немецкий градус) = 0,178 ммоль/л
- 1° Кларка (английский градус) = 0,143 ммоль/л
- 1° fH (французский градус) = 0,1 ммоль/л
- Для получения сведений о жесткости водопроводной воды обратитесь в местные органы управления водными ресурсами.
- **УМЯГЧИТЕЛЬ ВОДЫ**
 В разных регионах жесткость воды различается. Если в посудомоечной машине используется жесткая вода, на посуде и кухонных принадлежностях будет образовываться налет. Устройство оснащено специальным умягчителем воды, в котором используется соль, специально предназначенная для удаления из воды извести и минералов.
- **Как работает регенерация умягчителя воды (программа ЭКО с настройкой уровня H3)**
 - Система работает примерно 2 минуты после запуска сушки, использует 2 л воды и 0,0002 кВт·ч энергии
 - Регенерация производится каждые 5 циклов

Эксплуатация

Отложенный запуск

Время запуска цикла мытья можно отложить на срок до 24 часов с шагом 1 час. Чтобы увеличить время задержки, нажмите кнопку **Отложенный запуск**. Часы, отображаемые на дисплее, показывают время, в которое начнется выполнение цикла.

1. Откройте дверцу и загрузите посудомоечную машину.
2. Нажмите кнопку **Отложенный запуск**, чтобы изменить время с шагом в 1 час.
 - При нажатии и удержании кнопки время будет увеличиваться, пока вы не отпустите ее.
3. Нажмите **START (ПУСК)** и закройте дверцу.

ПРИМЕЧАНИЕ

Чтобы изменить время задержки после запуска посудомоечной машины, нажмите кнопку **POWER (ПИТАНИЕ)** и перезапустите посудомоечную машину.

Блокировка управления

Чтобы дети не играли с посудомоечной машиной, функция Блокировка управления блокирует все кнопки управления, кроме кнопки **POWER (ПИТАНИЕ)**.

- Чтобы включить режим Блокировка управления, нажмите кнопку **Блокировка управления** и удерживайте ее в течение 3 секунд. Когда активирована функция Блокировка управления, выбор цикла, функции или запуск операции недоступны.
- Чтобы выключить режим Блокировка управления, нажмите кнопку **Блокировка управления** еще раз и удерживайте ее в течение 3 секунд.
- Функция Блокировка управления остается активной после перезапуска посудомоечной машины. Для отмены выбора функции Блокировка управления необходимо сначала ее отключить.

Техническое обслуживание

Очистка

Поддерживайте чистоту посудомоечной машины, чтобы улучшить ее работу, сократить необходимость излишнего ремонта и продлить срок ее службы.

Корпус

Очищайте поверхность посудомоечной машины от пятен сразу после их появления. Осторожно вытирайте пятна и пыль с панели управления мягкой влажной тканью.

ОСТОРОЖНО!

- Не используйте бензин, воск, растворитель, хлорсодержащий отбеливатель, спиртосодержащие или другие химические вещества. Эти вещества могут обесцветить поверхность посудомоечной машины и стать причиной появления пятен.
- Внутри посудомоечной машины содержатся электрические детали. Не разбрызгивайте воду непосредственно над посудомоечной машиной. Избегайте контакта электрических компонентов с водой.
- Чтобы очистить панель дверцы из нержавеющей стали, используйте чистящее средство для нержавеющей стали для бытовых приборов и мягкую чистую ткань.

Внутренняя поверхность

Регулярно очищайте внутреннюю поверхность посудомоечной машины, чтобы удалить грязь и остатки пищи. Протрите внутреннюю поверхность посудомоечной машины и внутреннюю поверхность дверцы влажной тканью для мытья посуды.

ОСТОРОЖНО!

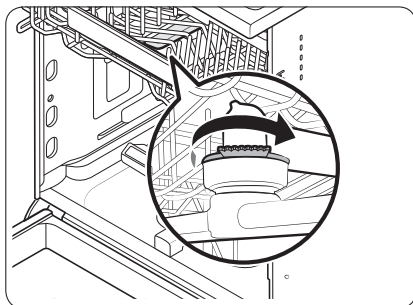
- Не снимайте переднюю пломбу (длинное резиновое уплотнение, окружающее отверстие посудомоечной машины). Пломба поддерживает герметичность внутренней части посудомоечной машины.
- Для удаления известкового налета или отложений жира внутри посудомоечной машины используйте влажную ткань. Также можно нанести немного моющего средства и запустить цикл с самой высокой температурой ополаскивания, не загружая посуду.

Техническое обслуживание

Сопла

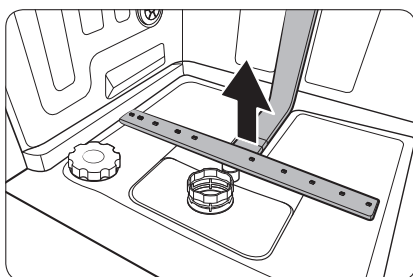
Чтобы предотвратить засорение сопел или если сопла уже засорены, снимите и очистите каждое сопло. Будьте осторожны при снятии сопел, они могут сломаться.

Верхнее сопло



1. Откройте дверцу, затем выдвиньте верхнюю полку для получения доступа к верхнему соплу.
2. Открутите и снимите гайку, затем снимите сопло.
3. Прочистите и промойте сопло.
4. Установите сопло на место и затяните гайку вручную.
5. Проверните сопло вручную, чтобы убедиться, что оно установлено правильно.

Нижнее сопло



1. Откройте дверцу, затем выдвиньте нижнюю полку. Нижнее сопло располагается внизу.
2. Прочистите и промойте сопло.
3. Установите сопло на место.
4. Проверните сопло вручную, чтобы убедиться, что оно установлено правильно.

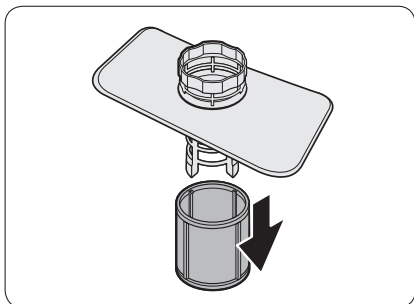
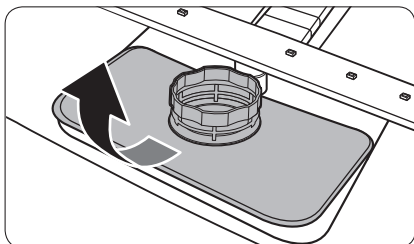
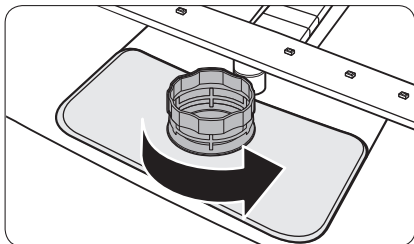
Внутренняя очистка

Рекомендуем проводить внутреннюю очистку каждый месяц. Для этого можно использовать цикл Самоочистка или Интенсивное без загрузки посуды.

Если водопроводная вода жесткая, при эксплуатации посудомоечной машины во избежание образования отложений можно добавлять в нее лимонную кислоту.

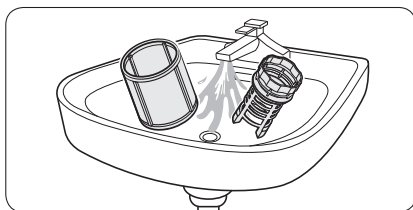
Фильтр

Рекомендуется выполнять чистку фильтра каждый месяц.

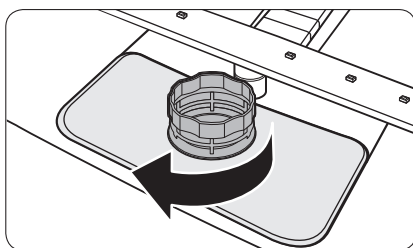
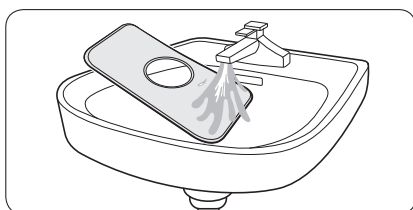


1. Откройте дверцу, затем снимите нижнюю полку.
2. Поверните ручку фильтра против часовой стрелки, чтобы разблокировать фильтр грубой очистки.
3. Снимите фильтр грубой очистки, а затем цилиндрический микрофильтр снизу.

Техническое обслуживание



4. Удалите загрязнения с микрофильтра и фильтра грубой очистки.
5. Промойте их проточной водой, а затем тщательно просушите.



6. Установите на место фильтр, а затем фильтр грубой очистки.
7. Поверните ручку фильтра по часовой стрелке для фиксации.

ОСТОРОЖНО!

Убедитесь, что фильтр грубой очистки плотно закрыт. Неплотно закрытая крышка может снизить эффективность фильтрации.

Меры по уходу, рассчитанные на длительное время

Если вы не собираетесь использовать посудомоечную машину в течение длительного времени, сначала полностью слейте из нее воду и отсоедините водопроводный шланг. Закройте клапан подачи воды и отключите автоматический выключатель. Вода, оставшаяся в шлангах или внутренних компонентах, может повредить посудомоечную машину.

Поиск и устранение неисправностей

Контрольные точки

Если у вас возникли проблемы с посудомоечной машиной, ознакомьтесь с таблицей ниже и попробуйте предложенные в ней варианты решения.

В случае ремонта специалистами неавторизованного сервисного центра, самостоятельного или неквалифицированного ремонта компания Samsung не несет ответственности за какие-либо повреждения изделия, травмы или другие проблемы с безопасностью, вызванные подобными попытками ремонта в нарушение этих инструкций по ремонту и техническому обслуживанию. Любые повреждения изделия, вызванные попытками отремонтировать его без привлечения сертифицированных сервисных специалистов Samsung, не покрываются гарантией.

Симптом	Возможная причина	Действие
Посудомоечная машина не запускается.	Дверца неплотно закрыта.	<ul style="list-style-type: none">• Убедитесь, что дверца плотно закрыта на защелку.• Убедитесь, что верхняя полка должным образом соединена с соплом.• Убедитесь, что верхняя полка собрана правильно.
	Кабель питания не подключен.	<ul style="list-style-type: none">• Проверьте подключение кабеля питания.
	Вода не подается.	<ul style="list-style-type: none">• Убедитесь, что клапан подачи воды открыт.
	Панель управления заблокирована.	<ul style="list-style-type: none">• Отключите функцию Блокировка управления.
Неприятный запах в посудомоечной машине.	После предыдущего цикла остается вода.	<ul style="list-style-type: none">• Добавьте моющее средство, не загружая посуду, и запустите цикл Быстрое. Этот цикл доступен только на соответствующих моделях.
После завершения цикла в посудомоечной машине остается вода.	Сливной шланг перегнулся или засорился.	<ul style="list-style-type: none">• Распрямите и прочистите шланг.

Поиск и устранение неисправностей

Симптом	Возможная причина	Действие
На посуде остаются частицы пищи.	Выбран неверный цикл.	<ul style="list-style-type: none"> Выберите цикл, соответствующий уровню загрязнения посуды, согласно инструкциям настоящего руководства.
	Фильтры засорены или неправильно закреплены.	<ul style="list-style-type: none"> Очистите фильтры. Убедитесь, что фильтры закреплены правильно.
	Использовалось недостаточное количество моющего средства.	<ul style="list-style-type: none"> Используйте подходящее количество моющего средства для каждой загрузки.
	Низкое давление воды.	<ul style="list-style-type: none"> Убедитесь, что давление составляет от 0,04 МПа до 1,0 МПа.
	Сопла засорены.	<ul style="list-style-type: none"> Прочистите и промойте сопла.
	Посуда загружена неправильно, или загружено слишком много посуды.	<ul style="list-style-type: none"> Расположите посуду так, чтобы она не мешала соплам и/или дозатору моющего средства.
	Вода слишком жесткая.	<ul style="list-style-type: none"> Проверьте индикатор Salt Refill (Добавить соль) и добавьте соль для посудомоечной машины.
Тарелки высохли не полностью.	В дозаторе нет ополаскивателя, или было использовано недостаточно ополаскивателя.	<ul style="list-style-type: none"> Добавьте ополаскиватель. Проверьте настройки ополаскивателя.
	Загружено слишком много посуды.	<ul style="list-style-type: none"> Слишком большое количество посуды может снизить эффективность сушки. Загрузите посуду в соответствии с рекомендациями.
	Во время выгрузки вода из стаканов и кружек проливается на другие тарелки.	<ul style="list-style-type: none"> Сначала разгрузите нижнюю полку, а затем верхнюю. В этом случае капли воды с верхней полки не будут попадать на посуду в нижней.
	Несколько таблетированных моющих средств было использовано без выбора функции Санитарная обработка.	<ul style="list-style-type: none"> Выберите функцию Санитарная обработка или используйте ополаскиватель.

Симптом	Возможная причина	Действие
Громкие звуки во время работы посудомоечной машины.	Посудомоечная машина издает звуковой сигнал, если открыта крышка диспенсера и работает сливной насос.	<ul style="list-style-type: none"> • Это нормально.
	Посудомоечная машина установлена неровно.	<ul style="list-style-type: none"> • Выровняйте посудомоечную машину.
	Слышен стук, поскольку сопло ударяется о посуду.	<ul style="list-style-type: none"> • Разместите посуду по-другому.
На посуде остается желтая или коричневая пленка.	Следы кофе и чая.	<ul style="list-style-type: none"> • Используйте цикл с более высокой температурой.
Индикаторы не включаются.	Кабель питания не подключен.	<ul style="list-style-type: none"> • Проверьте подключение кабеля питания.
Сопла не вращаются плавно.	В сопла попали остатки пищи.	<ul style="list-style-type: none"> • Очистите сопла.
На посуде остается белый налет.	Вода слишком жесткая.	<ul style="list-style-type: none"> • Проверьте индикатор наполнения соли и убедитесь, что настройка умягчителя соответствует жесткости воды в месте вашего проживания. • Убедитесь, что крышка отсека для соли надежно закреплена.
Пузырьки воздуха и царапины на панели управления.	Под защитную пленку попадает воздух, в результате чего остаются следы пенополистирола.	<ul style="list-style-type: none"> • Снимите защитную пленку с панели управления.

Поиск и устранение неисправностей

Информационные коды

Если посудомоечная машина не работает, на дисплее может отображаться информационный код. Ознакомьтесь с приведенной ниже таблицей и попробуйте выполнить предложенные действия.

Код	Действие
LC	Протечка <ul style="list-style-type: none">Закройте клапан подачи воды. Отключите автоматический выключатель посудомоечной машины в щитке вашего дома. Затем свяжитесь с мастером по установке для ремонта. Если устранить проблему не удастся, обратитесь в местный сервисный центр Samsung.
4C	Проблема с подачей воды <ul style="list-style-type: none">Убедитесь, что клапан подачи воды не перекрыт, водоснабжение не отключено, а впускной водопроводный клапан или трубопровод не замерз и не засорен посторонними предметами. Если устранить проблему не удастся, обратитесь в местный сервисный центр Samsung.Проверьте фильтр и сливную трубу. Если они забиты, прочистите их. Если устранить проблему не удастся, обратитесь в местный сервисный центр Samsung.
AC	Отсутствие связи с платой <ul style="list-style-type: none">Сбой взаимодействия между основной и вспомогательной платами.Если вам не удастся устранить проблему, обратитесь в авторизованный сервисный центр Samsung.
HC	Проблема высокотемпературного нагрева <ul style="list-style-type: none">Функциональная проблема. Добавьте моющее средство, не загружая посуду, и запустите цикл. Если проблему не удастся устранить, отключите автоматический выключатель посудомоечной машины в щитке вашего дома. Затем обратитесь в сервисный центр Samsung.
tC	Неполадки в работе температурного датчика <ul style="list-style-type: none">Температурный датчик деформирован или неисправен (короткое замыкание или обрыв цепи). Если вам не удастся устранить проблему, обратитесь в авторизованный сервисный центр Samsung.
PC	Неполадки в работе распределительного мотора <ul style="list-style-type: none">Аномальная работа механизма распределительного мотора или главной печатной платы. Если устранить проблему не удастся, обратитесь в местный сервисный центр Samsung.

Если на дисплее продолжает отображаться какой-либо информационный код, обратитесь в местный сервисный центр Samsung.

Запасные детали* для конечных пользователей доступны в течение как минимум 10 лет**.

* Соответствующие детали: шарниры и уплотнения дверцы, другие уплотнения, кронштейны форсунок, сливные фильтры, внутренние полки и пластмассовые элементы, такие как корзины и крышки.

** Имеется в виду 10 лет с момента размещения компанией Samsung последнего экземпляра данной модели в продаже.

Таблица циклов

Цикл	АВТО	ЭКО	Интенсивное
Последовательность циклов	Предварительное мытье (45 °C) ► Основное мытье (55–65 °C) ► Ополаскивание ► Ополаскивание ► Ополаскивание горячей водой (50–55 °C) ► Сушка ► Завершение	Основное мытье (50 °C) ► Ополаскивание ► Ополаскивание горячей водой (50 °C) ► Сушка ► Завершение	Предварительное мытье (50 °C) ► Основное мытье (65 °C) ► Ополаскивание ► Ополаскивание ► Ополаскивание горячей водой (60 °C) ► Сушка ► Завершение
Потребление воды (л)	10,6–15,9	10	16,5
Энергопотребление (кВт)	1,050–1,551	0,848 (DW60A6092**) 0,836 (DW60A6082**) 0,950 (DW60A6090**) 0,936 (DW60A6080**)	1,651
Время выполнения цикла (мин)	80–150	210	205

Цикл	Быстрое	Деликатное	Экспресс 60
Последовательность циклов	Основное мытье (40 °C) ► Ополаскивание горячей водой (40 °C) ► Ополаскивание горячей водой (55 °C) ► Завершение	Предварительное мытье (40 °C) ► Основное мытье (50 °C) ► Ополаскивание ► Ополаскивание горячей водой (50 °C) ► Сушка ► Завершение	Основное мытье (55 °C) ► Ополаскивание ► Ополаскивание горячей водой (50 °C) ► Сушка ► Завершение
Потребление воды (л)	11	13,5	11,5
Энергопотребление (кВт)	0,781	0,902	0,853
Время выполнения цикла (мин)	38	120	60

Таблица циклов

Цикл	Самоочистка
Последовательность циклов	Предварительное мытье (45 °C) ► Основное мытье (70 °C) ► Ополаскивание ► Ополаскивание горячей водой (70 °C) ► Сушка ► Завершение
Потребление воды (л)	15,1
Энергопотребление (кВт)	1,241
Время выполнения цикла (мин)	145



ПРИМЕЧАНИЕ

- Время выполнения цикла зависит от выбранных функций, а также от давления и температуры подаваемой воды.
- Посудомоечная машина автоматически сливает оставшуюся внутри воду, если она не использовалась в течение последних 5 дней.
- Уровень потребления электроэнергии зависит от температуры воды и/или количества загруженной посуды. При израсходовании ополаскивателя в резервуаре температура воды может повышаться, а время выполнения цикла увеличиваться.
- Если ополаскиватель не используется, время выполнения цикла и температура могут немного увеличиться.

Приложение

Транспортировка/перемещение

Посудомоечная машина должна быть пуста, и в ней не должно быть незакрепленных деталей. Сначала слейте воду из посудомоечной машины следующим образом.

1. Откройте дверцу после окончания слива.
2. Выключите посудомоечную машину и закройте водопроводный клапан.
3. Отключите водопроводный и сливной шланг.

ОСТОРОЖНО!

Не трясите и не раскачивайте посудомоечную машину во время ее перемещения. Из посудомоечной машины может политься оставшаяся вода.

Защита от замерзания

Если вы оставляете посудомоечную машину на продолжительное время в месте, где существует риск падения температуры до отрицательных значений, обязательно слейте воду из посудомоечной машины. Для получения дополнительных сведений см. раздел «Транспортировка/перемещение».

Утилизация посудомоечной машины и защита окружающей среды

Посудомоечная машина изготовлена из материалов, пригодных для вторичной переработки. При утилизации соблюдайте местные правила утилизации отходов. Отрежьте кабель питания, чтобы устройство было невозможно подключить к источнику питания.

Снимите дверцу, чтобы животные и дети не могли оказаться запертыми внутри устройства.

Приложение

Технические характеристики

МОДЕЛЬ	DW60A6090F* DW60A6092F* DW60A6080F* DW60A6082F*	DW60A6090U* DW60A6092U* DW60A6080U* DW60A6082U*	DW60A6090BB DW60A6092BB DW60A6080BB DW60A6082BB	DW60A6090IB DW60A6092IB DW60A6080IB DW60A6082IB
Тип	Отдельно стоящая	Встраиваемая под столешницу	Полностью встраиваемая	Полностью встраиваемая (выдвижная)
Питание	220–240 В пер. тока* 50 Гц			
Давление воды	0,04–1,0 МПа			
Объем загрузки	DW60A609*	14 комплектов посуды		
	DW60A608*	13 комплектов посуды		
Номинальная мощность	1760–2100 Вт			
Размеры (ширина x глубина x высота)	598x600x845 мм	598x570x815 мм	598x550x815 мм	
Вес (без упаковки)	53 кг (модели DW60A609*)	45 кг (модели DW60A609*)	43,5 кг (модели DW60A609*)	44 кг (модели DW60A609*)
	51,5 кг (модели DW60A608*)	43,5 кг (модели DW60A608*)	42 кг (модели DW60A608*)	42,5 кг (модели DW60A608*)
Вес (с упаковкой)	59 кг (модели DW60A609*)	51 кг (модели DW60A609*)	49,5 кг (модели DW60A609*)	51 кг (модели DW60A609*)
	57,5 кг (модели DW60A608*)	49,5 кг (модели DW60A608*)	48 кг (модели DW60A608*)	48,5 кг (модели DW60A608*)

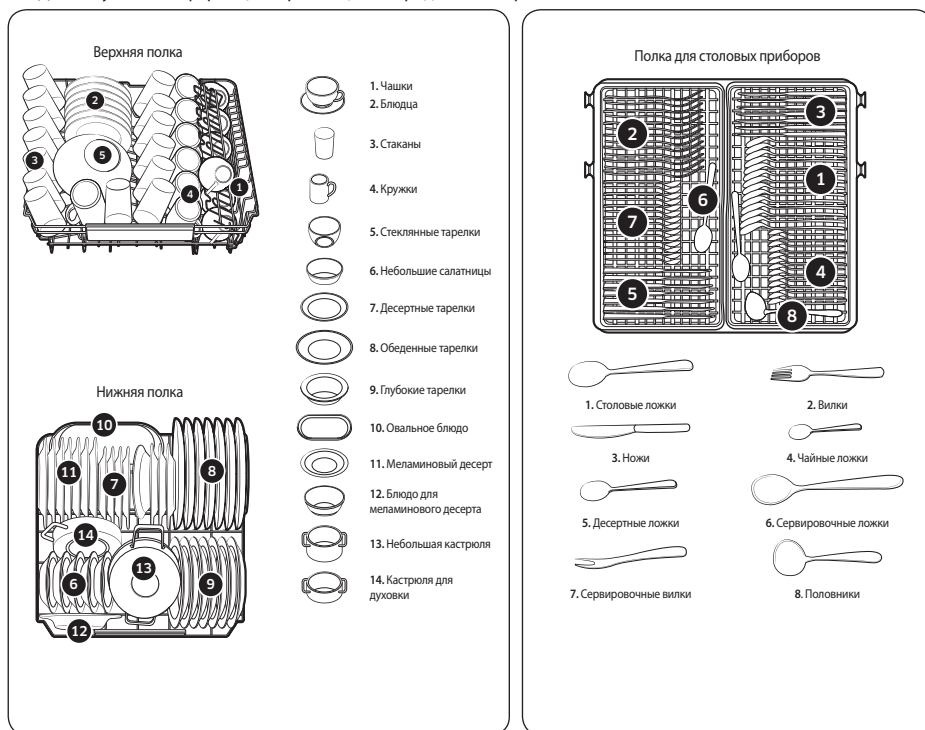
Стандартное тестирование

ПРИМЕЧАНИЕ

Ниже приведены сведения для проверки на совместимость.

Модели DW60A609*

- Объем загрузки: 14 комплектов посуды
- Стандарт тестирования: EN 60436
- Положение верхней полки: в нижнем положении
- Цикл мытья: ЭКО
- Дополнительные параметры: нет
- Настройка уровня ополаскивателя: F4
- Настройка уровня жесткости воды: H3
- Доза стандартного моющего средства: Основной цикл мытья — 22 г
- Для получения информации о размещении предметов см. рис. ниже

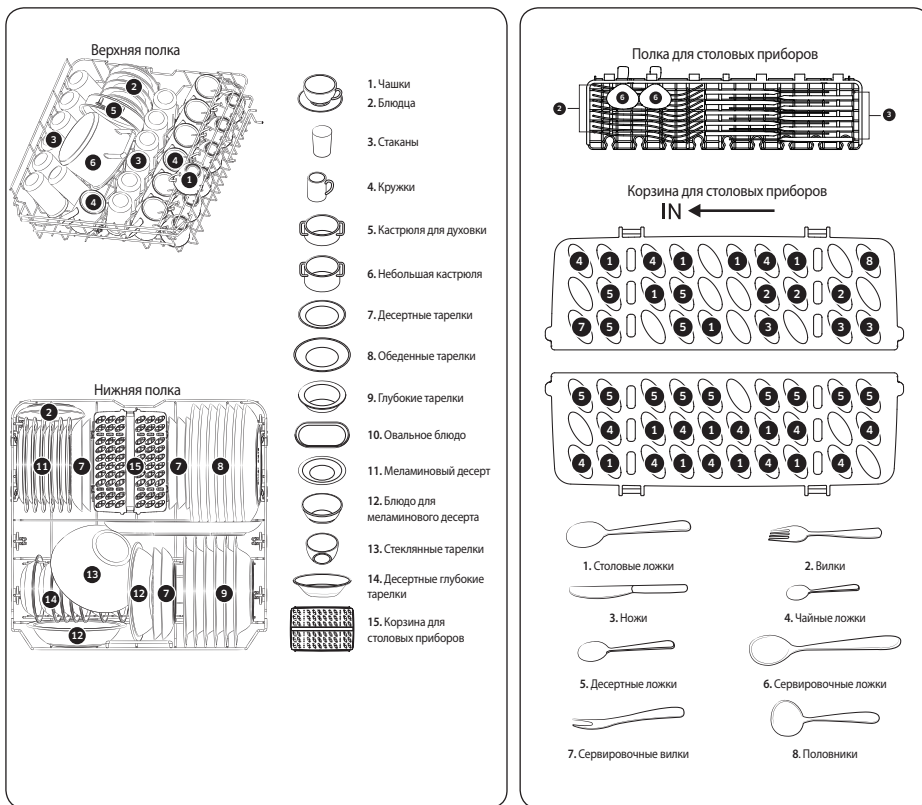


Стандартное тестирование

Стандартное тестирование

Модели DW60A608*

- Объем загрузки: 13 комплектов посуды
- Стандарт тестирования: EN 60436
- Положение верхней полки: в нижнем положении
- Цикл мытья: ЭКО
- Дополнительные параметры: нет
- Настройка уровня ополаскивателя: F4
- Настройка уровня жесткости воды: H3
- Доза стандартного моющего средства: Основной цикл мытья — 21 г
- Для получения информации о размещении предметов см. рис. ниже.



Заметки

ВОПРОСЫ ИЛИ КОММЕНТАРИИ?

СТРАНА	ТЕЛЕФОН	САЙТ
RUSSIA	8-800-555-55-55	www.samsung.com/ru/support
GEORGIA	0-800-555-555	www.samsung.com/support
ARMENIA	0-800-05-555	www.samsung.com/support
AZERBAIJAN	0-88-555-55-55	www.samsung.com/support
KYRGYZSTAN	00-800-500-55-500 (GSM: 9977)	www.samsung.com/support
UZBEKISTAN	00-800-500-55-500 (GSM: 7799, 0799 (Uztelecom))	www.samsung.com/uz_ru/support
KAZAKHSTAN	8-10-800-500-55-500 (GSM: 7799)	www.samsung.com/kz_ru/support
TAJIKISTAN	8-10-800-500-55-500 (GSM: 8888)	www.samsung.com/support
MONGOLIA	1800-25-55	www.samsung.com/support
BELARUS	810-800-500-55-500	www.samsung.com/support
MOLDOVA	+373-22-667-400	www.samsung.com/support
UKRAINE	0-800-502-000	www.samsung.com/ua/support



DD81-04050F-00