

ZIM 676H



ИНСТРУКЦИЯ ПО ЭКСПЛУАТАЦИИ RU

ПОСУДОМОЕЧНАЯ МАШИНА

Прежде чем включить посудомоечную машину, внимательно ознакомьтесь с настоящей инструкцией по ее эксплуатации!

ПОЗДРАВЛЯЕМ С ВЫБОРОМ ПРОДУКЦИИ МАРКИ HANSA

УВАЖАЕМЫЕ ПОЛЬЗОВАТЕЛИ!

Прежде чем вставить вилку питающего провода посудомоечной машины в розетку питания и приступить к эксплуатации, обязательно внимательно ознакомьтесь с содержанием настоящей инструкции по эксплуатации и установке. Изложенные в ней указания помогут снизить риск получения телесных травм и повреждения прибора. Храните документацию посудомоечной машины в безопасном месте в качестве справочного документа.



Настоящая инструкция по эксплуатации разработана для разных типов приборов, поэтому некоторые описанные в ней функции могут отсутствовать в приобретенном Вами приборе.

Ниже приводятся значения символов, используемых в настоящей инструкции:



Важная информация, касающаяся безопасности пользователя и правильной эксплуатации прибора.



Общая информация и полезные советы.



Риск, связанный с ненадлежащим обращением с прибором или выполнением операций, которые могут выполнять исключительно квалифицированные сотрудники, например, из числа сервиса производителя.



Вопросы охраны окружающей среды.



Пользователю запрещается выполнять данную операцию.

СОДЕРЖАНИЕ

УКАЗАНИЯ ПО ТЕХНИКЕ БЕЗОПАСНОСТИ	3
УСТАНОВКА ПОСУДОМОЕЧНОЙ МАШИНЫ	9
УСТРОЙСТВО ПОСУДОМОЕЧНОЙ МАШИНЫ	11
ПОДГОТОВКА К РАБОТЕ	13
ЗАГРУЗКА ПОСУДЫ В ПОСУДОМОЕЧНУЮ МАШИНУ	17
ВКЛЮЧЕНИЕ ПОСУДОМОЕЧНОЙ МАШИНЫ И ВЫБОР ПРОГРАММЫ	20
ТАБЛИЦА ПРОГРАММ	22
ОЧИСТКА И КОНСЕРВАЦИЯ	23
КОДЫ ОШИБОК И СПОСОБЫ УСТРАНЕНИЯ АВАРИЙ	24
ПОЛЕЗНЫЕ СОВЕТЫ И ПРАКТИЧЕСКИЕ РЕКОМЕНДАЦИИ	25
ПОДГОТОВКА УСТАНОВКИ МОНТАЖА ПОСУДОМОЕЧНОЙ МАШИНЫ	26
ПАСПОРТ ПРИБОРА В СООТВЕТСТВИИ С ДИРЕКТИВОЙ ЕС 1059/2010	31



Посудомоечная машина предназначена исключительно для домашнего пользования.

Производитель оставляет за собой право вносить в конструкцию изделия изменения, не влияющие на его функционирование.



Перед установкой

Проверьте и убедитесь, что машина не получила повреждений во время транспортировки. Категорически запрещается устанавливать и использовать поврежденную машину. В случае сомнений просим обращаться к продавцу.



Перед первым запуском

- См. примечания, касающиеся установки (ниже).
- Поручите установку системы заземления квалифицированному электрику.
- Производитель не отвечает за возможный ущерб, вызванный использованием неназемленного прибора.
- Перед запуском прибора убедитесь, что параметры сети электропитания соответствуют параметрам, указанным на заводском щитке.

- На время установки отключите посудомоечную машину от сети электропитания.
- Не подключайте прибор к сети питания с помощью удлинителя. Удлинитель не обеспечивает достаточной безопасности (например, могут перегреться).
- Разрешается использовать только оригинальную вилку, поставленную вместе с прибором.
- После установки посудомоечной машины должен быть обеспечен свободный доступ к вилке.



Этот прибор может использоваться детьми в возрасте от 8 лет и лицами с ограниченными физическими, сенсорными или умственными способностями, с недостатком опыта и знаний, если осуществляется надзор над ними или они были предварительно подготовлены или проинструктированы и понимают, в чем состоит опасность. Дети не должны играть с прибором. Дети не должны осуществлять уход за прибором и его чистку без надлежащего надзора.

Дети в возрасте до 3 лет должны держаться подальше, если они не находятся под постоянной заботы.



Безопасность детей

- Не разрешайте детям играть прибором.
- Моющие средства для посудомоечных машин могут иметь едкое воздействие на глаза, рот и горло. Внимательно прочитайте информацию, касающуюся безопасности, размещенную производителем на упаковке моющего средства.
- Никогда не оставляйте детей без присмотра, если открыта дверца машины. В машине может оставаться моющее средство.
- Вода, которая использовалась в процессе мытья в посудомоечной машине, непригодна для питья. Опасность вредного воздействия едких средств.

- Если необходимо открыть дверцу в процессе выполнения программы, будьте осторожны, вода в машине имеет высокую температуру.
- Ножи и прочие длинные и острые предметы, и предметы с острыми концами следует располагать в корзине для столовых приборов остриями вниз или в верхней корзине в горизонтальном положении, чтобы избежать получения травм.



Ежедневное обслуживание

- Посудомоечную машину можно использовать только в домашнем хозяйстве и только с одной целью: для мытья посуды.
- Никогда не добавляйте в воду для мытья посуды химические растворители, т.к. они могут послужить причиной взрыва.
- Нельзя садиться или вставать на открытую дверцу машины.



- Не кладите на дверцу какие-либо предметы. Иначе машина может опрокинуться.
- Во избежание ожогов кипятком или горячим паром ни в коем случае не открывайте дверцу, когда машина работает.
- Не оставляйте дверцу открытой — об нее можно споткнуться.

В случае возникновения проблем

- Ремонт и модификацию посудомоечной машины могут выполнять только квалифицированные сотрудники сервиса.
- В случае проблем или перед началом ремонта всегда отключайте прибор от сети электропитания:
- отключите прибор - выньте вилку из розетки,
- выключите предохранитель.
- Не вынимайте вилку из розетки, вытягивая ее за провод. Перекройте подачу воды.



Рекомендации

- Для экономии электроэнергии и воды, перед тем, как загрузить посуду в посудомоечную машину, ее следует очистить от остатков пищи и ополоснуть. Загружайте посудомоечную машину всегда полностью.
- Используйте программу предварительного мытья только в том случае, если это действительно необходимо.
- Такую посуду, как чашки, стаканы, бокалы и т.п. следует ставить вверх дном.
- Ни в коем случае не перегружайте машину. Не мойте в посудомоечной машине непредназначенную для этого посуду.



Предметы, которые не разрешается мыть в посудомоечной машине

- Пепельницы, посуда со следами воска и парафина, полирующие средства, краски и химические вещества, а также предметы из железных сплавов;

- Посуда и столовые приборы с деревянными, костяными или перламутровыми ручками, а также с ручками из слоновой кости, склеенная посуда, посуда, загрязненная абразивными, кислотными или щелочными веществами
- Пластиковые предметы, восприимчивые к высоким температурам, а также предметы из меди и цинка
- Изделия из алюминия и серебра, т.к. алюминий темнеет, а на серебре появляются пятна
- Хрусталь и изделия из тонкого стекла, а также изделия из расписного фарфора и фаянса - от горячей воды хрусталь темнеет и мутнеет, а рисунок может поблекнуть даже после первого мытья; посуда или столовые приборы с приклеенными элементами, восприимчивыми к воздействию высокой температуры,



РЕЦИКЛИНГ

Упаковка и некоторые элементы прибора изготовлены из материалов, пригодных для вторичной переработки. На них размещен значок рециклинга и сведения о типе материала. Прежде чем приступить к эксплуатации прибора, необходимо снять упаковку и утилизировать ее в соответствии с действующими нормативами.



Предупреждение Упаковка может представлять опасность для детей. Материалы, пригодные для вторичной переработки, можно передать в местный пункт приема вторсырья. За дополнительной информацией просим обращаться в местные органы власти или в фирмы, специализирующиеся в утилизации и вывозе мусора.



УТИЛИЗАЦИЯ НЕИСПРАВНОГО ПРИБОРА



Данный прибор маркируется символом перекрещенного мусорного контейнера в соответствии с Европейской директивой 2012/19/UE и польским законом об утилизации электроприборов и электронного оборудования. По окончании эксплуатации запрещается выбрасывать прибор вместе с бытовыми отходами. Необходимо сдать его в пункт приема электрических и электронных устройств для вторичной переработки. Об этом информирует символ, указанный в инструкции по эксплуатации и размещенный на приборе и на упаковке.

УКАЗАНИЯ ПО ТЕХНИКЕ БЕЗОПАСНОСТИ

Используемые в приборе синтетические материалы годятся для вторичной переработки в соответствии с их назначением. Благодаря вторичному использованию материалов или другим формам использования старых и поврежденных электроприборов Вы вносите свой вклад в охрану своей окружающей среды.

Сведения о утилизирующем предприятии Вы можете получить в городской администрации, в коммунальных службах или в магазине бытовых приборов. Благодарим за Ваш вклад в охрану окружающей среды. Во избежание опасности следует сделать невозможной эксплуатацию машины до момента транспортировки.



Необходимо отсоединить вилку и обрезать питающий провод. Кроме того, следует повредить механизм закрытия дверцы.

УСТАНОВКА ПОСУДОМОЕЧНОЙ МАШИНЫ

Размещение прибора

- Для установки посудомоечной машины необходимо выбрать место, удобное для загрузки и выгрузки посуды.
- Не разрешается устанавливать машину в помещениях, в которых температура воздуха может снижаться ниже 0°C.
- Перед монтажом на месте снимите всю упаковку с машины в соответствии с инструкцией на упаковке.
- По возможности устанавливайте посудомоечную машину вблизи подводов водопровода и канализации. После подсоединения машины смена места уже не будет возможной.
- Не передвигайте и не поднимайте посудомоечную машину, держась за дверцу или панель управления.
- Оставьте со всех сторон машины достаточное пространство для удобного доступа к посудомоечной машине во время уборки.
- При установке машины проверьте состояние шлангов подачи и слива воды. Убедитесь, что не дошло до их чрезмерного перегибания или придавливания. Также не допускайте до придавливания сетевого шнура посудомоечной машиной.
- В случае неровностей пола необходимо отрегулировать ножки по высоте. При правильной установке машины дверца должна закрываться и открываться без труда.
- В случае, если дверца посудомоечной машины открывается с трудом или не закрывается, машина вибрирует во время работы или стоит нестабильно на полу, необходимо отрегулировать ножки по высоте.

Подсоединение к водопроводной сети

Убедитесь, что посудомоечная машина может быть подсоединена к водопроводной сети. Кроме того, в месте ввода воды в квартиру или в дом рекомендуется установить специальный фильтр для очистки воды. Посуда не будет желтеть и на ней не будет появляться белый налет от известки. Если этого не сделать, частички песка, ржавчины, известкового осадка и другой грязи могут повредить машину.

Шланг подачи воды

Для подключения к водопроводной сети разрешается использовать только новый шланг, поставленный вместе с посудомоечной машиной. Запрещается повторное использование старых шлангов. Перед подключением шланга подачи воды следует промыть его изнутри водой. Подсоединяйте шланг подачи воды

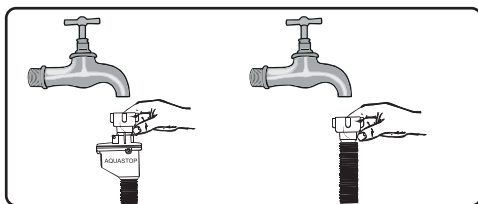


непосредственно к водопроводному крану. Давление воды на входе должно составлять не менее 0,03 МПа, а максимально 1 МПа. Если давление воды превышает 1 МПа, то перед посудомоечной машиной необходимо установить спускной клапан для предотвращения чрезмерного повышения давления.

После подсоединения необходимо максимально открыть водопроводный кран и убедиться, что место подсоединения шланга не протекает. Для безопасности всегда закрывайте кран после каждого цикла мытья.



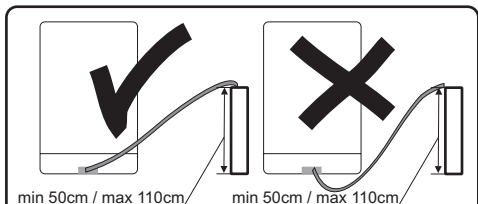
ВНИМАНИЕ: Некоторые модели посудомоечных машин оснащены системой Aquastop. При наличии системы Aquastop возникает описанное напряжение. Строго запрещается перерезать, перекручивать и перегибать систему Aquastop



Внимание! Для безопасности закрывайте кран после каждого цикла мытья

Сливной шланг

Сливной шланг может быть подсоединен непосредственно к канализации или к сифону кухонной мойки. Можно повесить сливной шланг на край мойки при помощи специального держателя (если прилагается к машине). Конец сливного шланга должен находиться на высоте не менее 50 см и максимально 110 см от пола.



Максимальная длина сливного шланга не должна превышать 4 метров. В противном случае посуда может оставаться грязной. В таком случае производитель не несет ответственности.

УСТАНОВКА ПОСУДОМОЕЧНОЙ МАШИНЫ

Подсоединение к электрической сети

Подключайте штепсельную вилку с заземлением только к исправной заземленной розетке. Убедитесь, что напряжение питания, указанное на маркировке, соответствует параметрам электросети. Заземление должен выполнять только квалифицированный специалист-электрик. В случае подсоединения посудомоечной машины к незаземленной электросети производитель не несет ответственности за какой-либо возникший ущерб.



В электросети должен быть установлен предохранитель 10-16 А.

Посудомоечная машина рассчитана на переменное напряжение в сети 220-240 В. Если напряжение в сетевой розетке составляет 110 В, то перед машиной необходимо установить трансформатор 110/220 В мощностью 3000 Вт. Запрещается подсоединять машину к электрической сети во время монтажа.



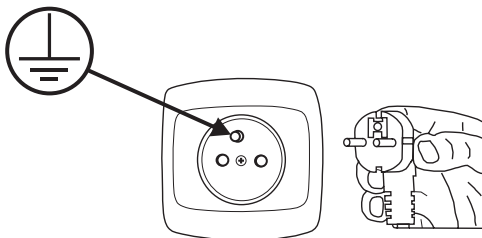
Разрешается использовать только вилку, входящую в комплект машины. При пониженном напряжении в сети электропитания качество мытья снижается, может дойти до повреждения машины.

В случае повреждения питающего провода его замену необходимо поручить сотрудникам авторизованного сервиса или квалифицированному специалисту-электрику. Несоблюдение этих правил может привести к серьезным травмам.

Для безопасности после окончания цикла мытья всегда вынимайте вилку питающего электропровода из розетки.

Во избежание поражения электрическим током не кладывайте и не вынимайте вилку из розетки мокрыми руками.

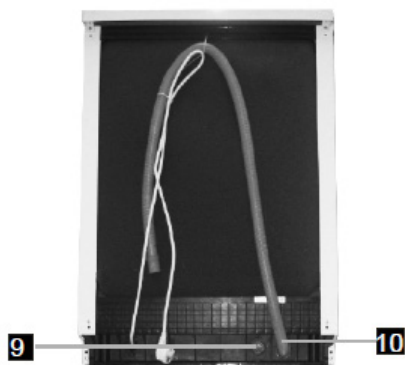
Вытягивая питающий электропровод из розетки, всегда держите его за вилку. Не вынимайте вилку из розетки, вытягивая ее за провод.



УСТРОЙСТВО ПОСУДОМОЕЧНОЙ МАШИНЫ

Ниже перечислены элементы Вашей посудомоечной машины (Рис. 1):

1. Верхняя корзина
2. Внутренняя труба
3. Нижняя корзина
4. Соль контейнер
5. замер
6. чашек
7. Спрей бум
8. Снимите группа
9. Разъем для подачи воды трубы
10. Канализация Трубы



УСТРОЙСТВО ПОСУДОМОЕЧНОЙ МАШИНЫ

Панель управления (Рис. 2)



1. Указатель «Электропитание»: показывает активное электропитание.
2. Предупредительные лампочки соли и ополаскивания: показывают момент, когда обязательно следует пополнить ёмкость соли или дозирующую ёмкость.
3. Указатель «Задержка старта»: указывает промежуток времени задержки начала работы (3часа/6часов/9часов)
4. Указатель «Половина загрузки» : показывает, когда надо выбрать функцию «Половина загрузки»
5. Указатель «Программы»: показывает, какая программа выбрана
6. Кнопка функции «Половина загрузки» : служит для выбора функции «Половина загрузки». (Данная функция может применяться только тогда, когда в посудомоечной машине есть 7-миструйный либо менее разбрызгиватель воды. Выбор данной функции позволит экономить воды и электроэнергии, применять данную функцию можно только с программами «Интенсивная», «Нормальная», «ЭКО», «Стекло» и «90 минут»).
7. Кнопка «Задержка старта»: нажатие кнопки включает функцию «Задержка старта».
8. Кнопка «Программы»: нажатием кнопки выбираем программу.
9. Кнопка «On/Off» [«Включить/Выключить»]: служит для включения/выключения подачи электропитания.

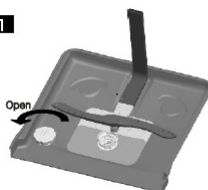


Перед первым запуском посудомоечной машины

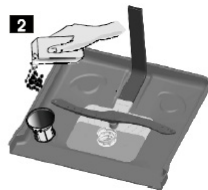
- Перед запуском прибора убедитесь, что параметры сети электропитания соответствуют параметрам, указанным на заводском щитке.
- Снимите всю упаковку с внутренних частей машины.
- Приготовьте средство для смягчения воды.
- Необходимо засыпать в дозатор 2 кг соли, а затем долить воду до максимального уровня.
- Залейте в дозатор ополаскиватель, который придает блеск посуде.

дозатор дополна солью (~1,5 кг соли) и залить водой до максимального уровня (2). Лучше всего воспользоваться воронкой, входящую в комплект машины (2). Закройте дозатор. Соль нужно загружать всегда, когда на панели управления загорится индикатор отсутствия соли.

1



2



Значение декарбонизации воды

Для обеспечения правильного функционирования посудомоечной машины необходима мягкая вода (с низким содержанием кальция). В противном случае на посуде и внутренних поверхностях посудомоечной машины будет оседать известковый налет. Это может отрицательно сказаться на качестве мытья, сушки и блеске посуды. Когда вода протекает через систему смягчения воды, из нее удаляются ионы, отвечающие за жесткость воды, благодаря чему вода становится достаточно мягкой для достижения наилучших результатов мойки. В зависимости от жесткости водопроводной воды ионы, отвечающие за жесткость воды, быстро накапливаются внутри системы смягчения. Поэтому систему смягчения следует обновлять, чтобы получить такой же результат при следующем мытье. Для этого применяется специальная соль для посудомоечных машин.



Используйте только специальную соль для посудомоечных машин.

Воду в дозатор соли нужно заливать только перед первым запуском посудомоечной машины.

Использование обычной (поваренной) соли в посудомоечной машине запрещается. Это может отрицательно сказаться на работе дозатора соли. После включения машины дозатор соли наполняется водой. Поэтому нужно засыпать соль перед включением посудомоечной машины.

Благодаря этому пролившийся излишек соли будет смыт в процессе мойки. Если машина не начнет процесс мытья посуды непосредственно после загрузки соли, то необходимо запустить короткую программу мытья без посуды во избежание повреждения посудомоечной машины (коррозии), которое может вызвать просыпавшаяся соль.

Загрузка соли

Используйте только специальную смягчающую соль для посудомоечных машин. Чтобы засыпать соль, нужно снять нижнюю корзину и открыть дозатор для соли, отвинчивая крышку влево - (1). Сначала необходимо засыпать



Индикаторная полоска

Качество мытья посуды зависит от жесткости водопроводной воды. Поэтому посудомоечная машина оснащается системой смягчения водопроводной воды. Качество мытья тем выше, чем лучше отрегулирована система. Жесткость воды можно узнать в местном предприятии по водоснабжению или самостоятельно определить жесткость воды с помощью индикаторной полоски (если прилагается к машине).

Выньте индикаторную полоску из упаковки.	Откройте кран и сливайте воду в течение ок. 1 минуты.	Поместите полоску в воду на 1 секунду.	Выньте полоску из воды и стряхните.	Подождите 1 минуту.	Определите степень жесткости воды по результатам замера с помощью индикаторной полоски Степень 1 – кальций отсутствует Степень 2 – очень низкий уровень кальция Степень 3 – низкий уровень кальция Степень 4 – средний уровень кальция Степень 5 – высший уровень кальция Степень 6 – высокий уровень кальция
					Level 1: No Lime Level 2: Very low lime content Level 3: Low lime content Level 4: Medium lime content Level 5: Lime content Level 6: High lime content

Загрузка моющего средства

Чтобы открыть дозатор для моющего средства, нажмите на защелку, как это показано на рисунке. (1) Линии с отметками на внутренней поверхности дозатора помогают загрузить правильное количество моющего средства. Дозатор вмещает максимально 30 г моющего средства.

Откройте упаковку с моющим средством для посудомоечных машин. Если посуда очень грязная, рекомендуем заполнить больший отсек (b) моющим средством до отметки 25 см³. Если посуда менее грязная, достаточно загрузить моющее средство до отметки 15 см³. (2) Если посуда долгое время не мылась и на ней есть остатки засохшей пищи, необходимо дополнительно загрузить 5 см³ моющего средства в отсек предварительного мытья (a) и запустить машину. В случае, если вода очень жесткая или посуда очень грязная, можно загрузить большее количество моющего средства.



Комбинированные моющие средства (на пример: "2 в 1", "3 в 1" и т.п.)

На рынке представлены 3 вида моющих средств:

1. фосфатосодержащие с хлором,
 2. фосфатосодержащие без хлора,
 3. не содержащие ни фосфата, ни хлора.
- Самые современные таблетки обычно не содержат фосфатов. Поскольку фосфаты обладают свойствами смягчения воды, рекомендуем добавлять соль в дозатор даже если жесткость воды составляет только 6°dH. В местах с жесткой водой, если используются моющие средства без содержания фосфатов, на посуде и стаканах может появиться белый налет. Этого можно избежать, увеличивая количество моющего средства. Моющие средства без содержания хлора имеют более слабое отбеливающее воздействие. Цветные пятна могут удаляться не полностью. Необходимо выбирать программу с более высокой температурой мойки.

В целом, комбинированные моющие средства обеспечивают достаточно хорошие результаты только при соблюдении определенных условий. Такие моющие средства содержат определенное количество ополаскивателя для придания блеска и/или соли. В случае применения комбинированных таблеток рекомендуется использовать регенерирующую соль.

На что необходимо обращать внимание при использовании такого типа продуктов:

- Всегда проверяйте состав используемого моющего средства и убедитесь, что это комбинированное средство.
- Убедитесь, что используемое моющее средство соответствует степени жесткости воды в водопроводной сети, к которой подключена посудомоечная машина.
- Соблюдайте рекомендации, указанные на упаковке средства.
- Запрещается класть моющее средство в таблетках внутрь лотка для столовых приборов. Всегда помещайте таблетки в дозатор в отсек для моющего средства.
- Применение этих средств обеспечивает хорошие результаты только при соблюдении определенных условий. В случае использования такого типа моющих средств необходимо связаться с их производителем и узнать об условиях применения таких средств.
- Если условия применения таких моющих средств и параметры посудомоечной машины подходящие, это гарантирует снижение расхода соли и/или ополаскивателя.
- Если после использования средств "2 в 1" или "3 в 1" результаты недостаточные (если на посуде остаются следы извещкового налета и воды), необходимо связаться с производителем моющего средства. Гарантия на машину не распространяется на рекламации, связанные с использованием комбинированных моющих средств.



Рекомендуемый способ употребления: Чтобы достичь лучших результатов при использовании комбинированных моющих средств, необходимо загрузить в посудомоечную машину соль и ополаскиватель, придающий блеск, установить жесткость воды и количество ополаскивателя на минимальное количество.

Растворимость моющих средств в виде таблеток от разных производителей может отличаться в зависимости от температуры и времени растворения. Поэтому не рекомендуется использовать моющие средства в таблетках в случае коротких программ мытья. В таких программах лучше использовать порошковые моющие средства.



Всегда храните моющее средство в прохладном, сухом месте, недоступном для детей. Загружайте моющее средство непосредственно перед включением посудомоечной машины.

Предупреждение: При появлении каких-либо проблем, не наблюдавшихся ранее и связанных с использованием комбинированного моющего средства, просим обращаться непосредственно к производителю моющего средства.

ПОДГОТОВКА К РАБОТЕ

В случае прекращения использования комбинированных моющих средств

- Загрузите в дозаторы соль и ополаскиватель.
- Установите самый высокий уровень жесткости воды (6) и выполните один цикл мойки без посуды.
- Выберите соответствующий уровень жесткости воды.
- Выберите соответствующую дозу средства для ополаскивания.

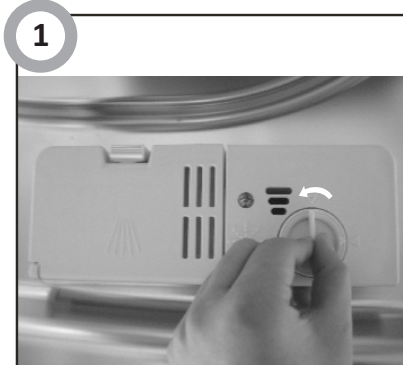
Загрузка ополаскивателя и регулировка количества ополаскивателя

Средство для ополаскивания предотвращает появление белых следов воды, известкового налета и разводов во время высыхания посуды и ускоряет сам процесс сушки. Вопреки сложившемуся мнению, ополаскиватель обеспечивает не только блеск посуды, но и более эффективную сушку. Поэтому необходимо позаботиться о том, чтобы в дозаторе всегда находилось необходимое количество средства для ополаскивания. Используйте только средства, предназначенные для домашних посудомоечных машин.

При недостаточном количестве ополаскивателя на панели загорается индикатор ополаскивателя. В этом случае необходимо наполнить дозатор средством для ополаскивания.

Чтобы залить ополаскиватель, нужно отвинтить крышку емкости для ополаскивателя (1). Заливайте ополаскиватель до того момента, пока индикатор уровня ополаскивателя станет совсем темным (4). Закройте крышку и поверните до совмещения символов. Проверьте индикатор уровня ополаскивателя, который информирует о том, что необходимо восполнить запас ополаскивателя. Темный индикатор (4) обозначает, что в дозаторе имеется достаточное количество ополаскивателя, а светлый индикатор (4) показывает, что ополаскивателя недостаточно и его следует добавить.

Уровень подачи ополаскивателя можно установить регулятором в пределах 1-6. Фабрично он устанавливается в положение 4. Подачу ополаскивателя можно увеличить, если на посуде после мытья остаются подтеки от воды, и уменьшить, если посуда после мытья остается липкой и на ней появляется голубоватый налет.



- Полный
- ¾ емкости
- ½ емкости
- ¼ емкости (следует заполнить заново)
- Пустой



Предупреждение: Используйте только средства для ополаскивания, предназначенные для домашних посудомоечных машин. Пролитый ополаскиватель можно удалить при помощи тряпочки. Чрезмерное количество ополаскивателя способствует повышенному пенообразованию, что снижает качество мытья посуды.

ПОДГОТОВКА К РАБОТЕ

Таблица выбора жесткости воды

Жесткость воды	Немецкие градусы жесткости dH	Французские градусы жесткости dF	Английские градусы жесткости dE	Уровень жесткости воды
1	0~5	0~9	0~6	H1 / Быстрая
2	6-11	10-20	7-14	H2 / 90'
3	12-17	21-30	15-21	H3 / Быстрая + 90'
4	18-22	31-40	22-28	H4 / Стекло
5	23-34	41-60	29-42	H5 / Стекло + Быстрая
6	35-55	61-98	43-69	H6 / Стекло + 90'

Если жесткость воды превышает максимальные значения, приведенные в таблице, или если используется колодезная вода, рекомендуется установить фильтры и системы смягчения воды.

ВНИМАНИЕ: Жесткость воды фабрично установлена на уровень 4.



Открыть дверцу посудомоечной машины и включить устройство с помощью кнопки Standby (1)

Нажать кнопку выбора программы (2) и держать более 5 секунд, чтобы включился режим установки жесткости воды (в течение 60 секунд с момента включения устройства). Индикаторы соли и ополаскивателя будут поочередно мигать.

Нажать кнопку выбора программы (2) для установки соответствующей жесткости воды. Изменение будет происходить следующим образом: H1 -> H2 -> H3 -> H4 -> H5 -> H6

Нажать кнопку Standby (1) для завершения установки.



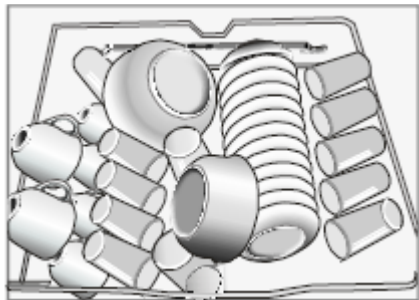
Расход моющих средств

Используйте только моющие средства, предназначенные для домашних посудомоечных машин. На рынке доступны моющие средства в форме порошка, геля и таблеток, предназначенные специально для домашних посудомоечных машин. Загружайте моющее средство до включения посудомоечной машины. Всегда храните моющие средства в прохладном, сухом месте, недоступном для детей. Загрузка чрезмерного количества моющего средства сверх требуемого количества может привести к тому, что оно не растворится должным образом и поцарапает стеклянную посуду. Подробную информацию об использовании Вами моющим средством Вы можете получить непосредственно у производителя данного средства.

ЗАГРУЗКА ПОСУДЫ В ПОСУДОМОЕЧНУЮ МАШИНУ

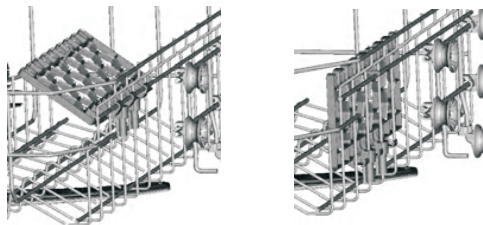
Верхняя корзина

Верхняя корзина zaproektirovana dlya myt'ya hrupkoy posudy, takoy kak stakany, чайные чашки, десертные тарелки и т.п. Посуда в верхней корзине должна иметь меньшую степень загрязнения, чем посуда в нижней корзине. Чтобы в процессе мытья вилки, ножи и ложки не склеились между собой, их можно укладывать среди других столовых приборов. Располагайте их таким образом, чтобы распылительные сопла могли свободно вращаться.



Складные полки для стаканов и бокалов

Благодаря этим полкам можно увеличить объем верхней корзины. На полки можно ставить стаканы и бокалы.



Регулировка высоты загруженной верхней корзины

Положение верхней корзины можно регулировать, чтобы максимально использовать пространство для посуды как в верхней, так и в нижней корзине. Высоту верхней корзины можно регулировать, поднимая корзину в верхнее положение и нажимая на ручку вверх, чтобы опустить нижнюю корзину, как это показано ниже на рисунке.

Поднятие корзины в верхнее положение



Нажмите на ручку, чтобы опустить корзину в нижнее положение



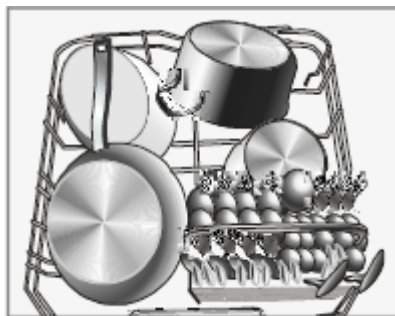
Положение ручки

Нижняя корзина

В нижнюю корзину загружается глубокая посуда, как, напр., кастрюли, крышки, тарелки, супницы и т.п. Убедитесь, что посуда в нижней корзине располагается таким образом, что распылительные сопла могут свободно вращаться. Рекомендуем загружать в нижнюю корзину крупную и наиболее трудную для мытья посуду, как, напр., кастрюли, сковороды, крышки, блюда и т.п. Посуду следует ставить вверх дном, чтобы с нее могла стекать вода.

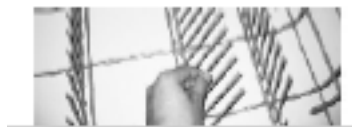


Располагайте посуду таким образом, чтобы не блокировать распылительные сопла.



Складные элементы нижней корзины

Чтобы лучше разместить кастрюли и кастрюльки, элементы можно сложить, как это показано на рисунке.



ЗАГРУЗКА ПОСУДЫ В ПОСУДОМОЕЧНУЮ МАШИНУ

Лоток для мелких столовых приборов

Столовые приборы следует укладывать в лоток для столовых приборов отдельно, в надлежащем положении. Следите, чтобы они не сцеплялись друг с другом, поскольку это может снизить эффективность мытья.

1	2	1		5	5	5	5	5	5		1	2	1
2	2	2		3				3		3	3		2
1	2	1		5	5	5	5	5	5		1	3	1
1	2	1		4	4	4	4	4	4		3	3	3
2	2	2		8				7		3	3	3	3
1	2	1		4	4	4	4	4	4		6		6

Для достижения как можно лучших результатов мытья столовые приборы следует укладывать в лоток, при этом необходимо следить за тем, чтобы:

- приборы не сцеплялись друг с другом
- приборы устанавливать вверх ручками
- длинные предметы располагать посередине.

⚠ Внимание: Столовые приборы не должны выступать за пределы лотка



ЗАГРУЗКА ПОСУДЫ В ПОСУДОМОЕЧНУЮ МАШИНУ

Стандартная загрузка и результаты тестирования

Вместимость:

Верхняя и нижняя корзины: 12 комплектов посуды. Верхнюю корзину нужно установить в верхнее положение. Чайные чашки поставить на полки.

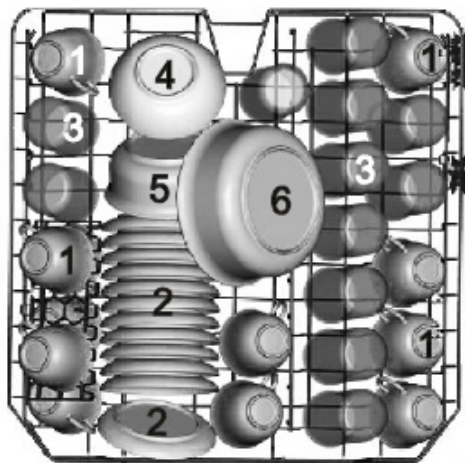
Моющее средство/Ополаскиватель

5+25g в соответствии с нормами EN 50242, IEC 436 (международные нормы) / подача ополаскивателя на уровне: 6

Тест-программа

ECO в соответствии с нормой EN 50242 (международные нормы)

Верхняя корзина

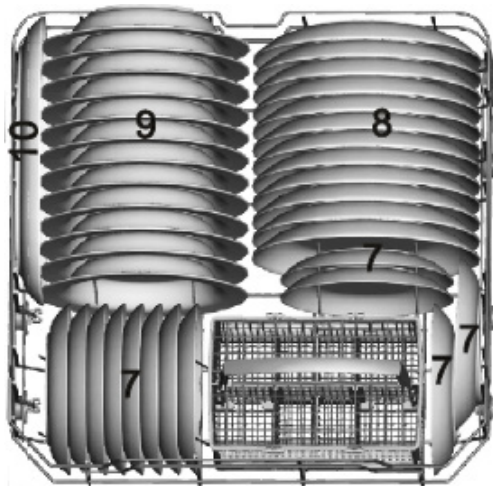


Лоток для столовых приборов

1	2	1	5	5	5	5	5	1	2	1
2	2	2		3		3	3	3		2
1	2	1	5	5	5	5	5	1	3	1

1	2	1	4	4	4	4	4	3	3	3
2	2	2		8		7	3	3	3	3
1	2	1	4	4	4	4	4	6		6

Нижняя корзина



Столовые ложки



Вилки



Ножи



Чайные ложки



Десертные ложки



Сервировочные ложки



Сервировочные вилки



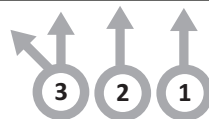
Соусные ложки

Информация для тестирования в соответствии с нормой EN 50242


Вместимость - 12 стандартных комплектов посуды
 Положение верхней корзины - нижнее
 Программа - ECO
 Подача ополаскивателя - 6
 Жесткость воды - H4

ВКЛЮЧЕНИЕ ПОСУДОМОЕЧНОЙ МАШИНЫ И ВЫБОР ПРОГРАММЫ


Включение посудомоечной машины



Посудомоечную машину можно включить только после загрузки ее посудой, добавления всех необходимых химических средств в дозаторы, проверки, могут ли свободно вращаться распылительные сопла, и закрытия дверцы:

1. нажать на кнопку Standby - , загорится индикатор питания
2. При помощи кнопки выбора программ выбрать нужную программу.
3. По мере необходимости выбрать дополнительные программы.
4. Закрыть дверцу посудомоечной машины, примерно через 10 секунд посудомоечная машина начнет работу.

После окончания цикла мытья

Когда мойка закончится, в течение 8 секунд будет подаваться звуковой сигнал. Выключите машину при помощи кнопки Standby-  (1), закройте водопроводный кран и осторожно откройте дверцу посудомоечной машины, поскольку в машине может оставаться большое количество горячего пара. Горячая посуда чувствительна к ударам, поэтому следует выдвигать корзины осторожно. Чтобы ускорить процесс сушки, подождите около 15 минут, прежде чем разгружать посудомоечную машину.

ВКЛЮЧЕНИЕ ПОСУДОМОЕЧНОЙ МАШИНЫ И ВЫБОР ПРОГРАММЫ

Изменение программы



Выполняемый цикл мойки можно изменить только в самом начале, если с запуска прошло очень немного времени и пока еще машина не использовала моющее средство и не слила воду в канализацию. Если это произошло, необходимо восполнить содержимое дозатора для моющего средства.

1. Откройте дверцу посудомоечной машины, Нажмите на кнопку Кнопка выбора программы, машина переключится в режим ожидания,
2. Нажмите на кнопку выбора программы и придержите более 3 секунд, машина будет находиться в состоянии готовности. В это время можно отменить выбранную программу и выбрать новую.

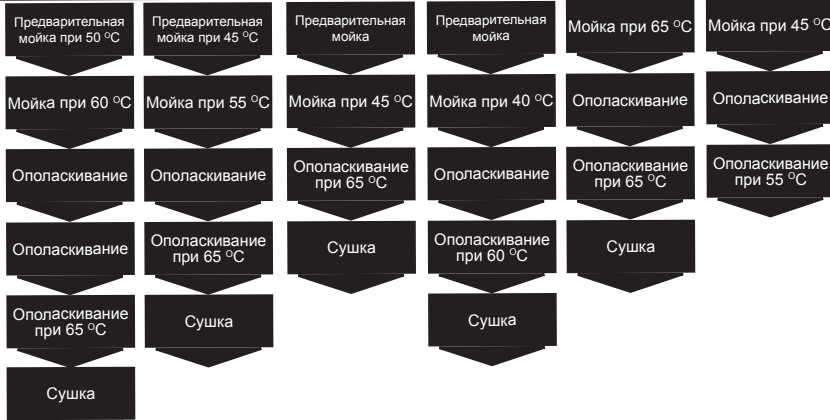


Если Вы откроете дверцу во время работы посудомоечной машины, то машина перейдет в режим ожидания (паузы). Если дверца машины открыта, то машина сигнализирует об этом звуковым сигналом раз в минуту до тех пор, пока дверца не будет закрыта надлежащим образом. После закрытия дверцы посудомоечная машина продолжит выполнение программы примерно через 10 секунд.

ТАБЛИЦА ПРОГРАММ

Таблица*:

Программа	Интенсивная мойка	Обычная	**ECO	Щадящая мойка	90°	Короткая
Температура	60 °С	55 °С	45 °С	40 °С	65 °С	45 °С
Вид загрязнения посуды	Для очень грязной посуды с присохшими остатками пищи	Для обычно загрязненной посуды, такой как, кастрюли, тарелки, стаканы и слегка загрязненные сковородки	Для слегка загрязненных изделий из стекла и фарфора	Для слегка загрязненных изделий из стекла и фарфора	Для слегка загрязненных изделий, которые не следует сушить	Короткая программа для слегка загрязненной посуды без сушки
Степень загрязнения посуды	очень загрязненная	Обычная степень загрязнения	слегка загрязненная	слегка загрязненная	слегка загрязненная	слегка загрязненная
количество моющего средства	5 г /25 г	5 г /25 г	5 г /25 г	5 г /25 г	30 г	20г



Продолжительность программы (минуты)	160	180	185	120	90	40
Потребление электроэнергии (кВтчас)	1.5	1.25	0.91	0.85	1.35	0.75
Расход воды (литры)	18.5	15	11	14.5	12.5	11.5
*Промыть помощь	★	★	★	★	★	

Примечание: (★) означает: Налейте ополаскиватель в емкость с моющим средством.

** Тест-программа для исследовательских институтов. Проведение испытаний в соответствии с нормой EN 50242.

* Приведенные выше в таблице величины (продолжительность, потребление электроэнергии и расход воды) получены в лабораторных условиях. Реальные величины могут несколько изменяться.

ОЧИСТКА И КОНСЕРВАЦИЯ

Регулярная очистка посудомоечной машины продлевает срок ее службы.

В моющей части посудомоечной машины может скапливаться известковый осадок и жир. В этом случае необходимо:

- Загрузить моющее средство в дозатор, выбрать программу с высокой температурой мытья и запустить машину без посуды. Если в моющей части все еще останется осадок или жир, нужно воспользоваться специальным очистителем, доступным на рынке. (Специальное чистящее средство, предназначенное для очистки посудомоечных машин).

Очистка уплотнения в дверце посудомоечной машины

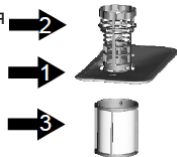
Для того, чтобы удалить грязь, скопившуюся на уплотнении в дверце, необходимо регулярно протирать уплотнение влажной тряпочкой.

Очистка посудомоечной машины

Регулярно, один раз в неделю очищайте фильтры и распылительные сопла. Перед началом очистки необходимо отсоединить посудомоечную машину от питающей сети и перекрыть подачу воды. Запрещается использовать для очистки твердые материалы. Рекомендуется чистить машину при помощи мягкого моющего средства и влажной тряпочки.

Фильтры

Проверьте, нет ли остатков пищи на микрофильтре и фильтре грубой очистки. В случае загрязнения фильтров снимите их и тщательно промойте под струей воды.



1. Главный фильтр
2. Фильтр грубой очистки
3. Фильтр тонкой очистки / микрофильтр

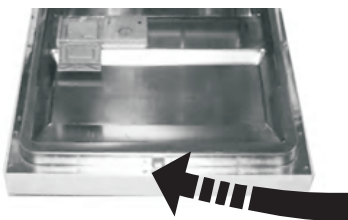
1. Выньте нижнюю корзину из машины.
2. Поверните фильтр грубой очистки влево и извлеките по направлению вверх.
3. Полностью извлеките комплект фильтров.
4. Снимите микрофильтр с фильтра грубой очистки.
5. Тщательно промойте фильтры под струей воды. При необходимости можно воспользоваться щеткой.
6. Соберите фильтры в очередности, обратной их демонтажу.
7. Вставьте фильтры на место и поверните фильтр грубой очистки вправо.



- Запрещается эксплуатировать посудомоечную машину без установленных фильтров.
- Неправильная установка фильтров может снизить качество мытья посуды.
- Чистые фильтры являются залогом правильной работы посудомоечной машины.

Чистка замка дверцы

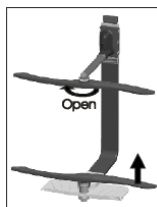
После каждого цикла мытья замок дверцы, также как и поверхность вокруг него, нужно протереть тряпочкой с мягким моющим средством и досуха протереть. Нельзя заливать замок водой. Запрещается использовать чистящие средства в аэрозоле, так как они могут повредить замок и электрические элементы внутри машины.



Распылительные сопла

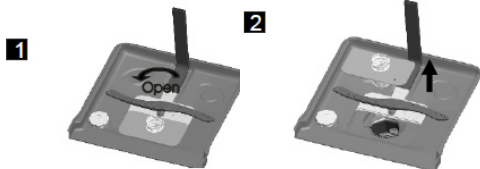
Проверьте и убедитесь, что отверстия в верхнем и в нижнем распылителе не загрязнены. В случае загрязнения отверстий необходимо снять распылители и промыть под струей воды. Нижний распылитель можно вынуть, вытягивая вверх, а чтобы снять верхний распылитель, нужно отвернуть гайку влево.

При установке распылителя на место убедитесь, что крепежная гайка плотно завинчена.



Фильтр на шланге подачи воды

Фильтр на подающем шланге фильтрует воду и предотвращает повреждения машины, вызванные осадками из водопроводных труб (песок, глина, ржавчина и т.п.). Кроме того, посуда не будет желтеть и на ней не будет появляться белый налет от извести. Необходимо регулярно проверять фильтр на шланге и очищать в случае необходимости. Чтобы очистить фильтр, необходимо перекрыть подачу воды, снять шланг, вынуть фильтр из шланга, промыть под струей воды и установить очищенный фильтр на место внутри шланга. Закрепить шланг.



КОДЫ ОШИБОК И СПОСОБЫ УСТРАНЕНИЯ АВАРИЙ

Значение индикаторов выбора программы:

- a) все индикаторы выключены - режим ожидания
- b) один индикатор программы светится непрерывным светом - пауза или ожидание на включение программы
- c) мигает один индикатор программы - машина работает
- d) быстрое мигание - ошибка (см. таблицу ниже)

КОДОШ-ИБКИ	ОПИСАНИЕ НЕПОЛАДКИ	СПОСОБ УСТРАНЕНИЯ
Быстрое свет мерцания мимолетно	Более входе раз	• Смесители не открывается, или воды, ограничено, или давление воды слишком низкое.
Свет мерцания стекла мимолетно	Перелив	• Некоторые элементом утечек посудомоечная машина.

Если светится один из индикаторов мониторинга программы и мигает индикатор Старт/Пауза

- Открыта дверца посудомоечной машины, необходимо закрыть дверцу.

Если не включается программа

- Убедитесь, что посудомоечная машина подсоединена к розетке питающей сети.
- Проверьте предохранители.
- Убедитесь, что водопроводный кран открыт.
- Убедитесь, что дверца машины закрыта.
- Убедитесь, что нажата кнопка On/Off.
- Убедитесь, что фильтр на подаче воды и фильтры внутри машины не засорены.

Если индикаторы не гаснут после окончания цикла мойки

- Не нажата кнопка On/Off.
- Если в дозаторе остается осадок от моющего средства
- Моющее средство было загружено в мокрый дозатор.

Если после окончания программы в машине остается вода

- Перегнут или засорен шланг слива воды.
- Засорены фильтры.
- Программа еще не закончила цикл мытья.

Если машина прерывает работу в ходе программы

- Авария в питающей сети.
- Авария подачи воды.
- Программа перешла в режим ожидания.

Если во время цикла мытья слышны звуки встряхивания и ударов

- Неправильно уложена посуда.
- Распылители ударяют о посуду.

Если на посуде остаются остатки пищи

- Неправильно уложена посуда, вода не достигает до всех частей посуды.
- Слишком большое количество посуды в корзине.
- Предметы посуды соприкасаются между собой.
- Загружено недостаточное количество моющего средства.
- Выбрана неправильная, скорее всего щадящая программа.
- Распылительное сопло засорено остатками пищи.
- Засорены фильтры.
- Неправильно установлены фильтры.
- Засорен сливной насос.

ПОЛЕЗНЫЕ СОВЕТЫ И ПРАКТИЧЕСКИЕ РЕКОМЕНДАЦИИ

Если на посуде остаются белые разводы

- Недостаточное количество моющего средства.
- Подается недостаточная доза ополаскивателя.
- Не используется специальная соль, несмотря на высокую жесткость воды.
- Неправильно отрегулирована система смягчения воды.
- Неплотно закрыта крышка дозатора для соли.

Если посуда не высыхает

- Выбрана программа без цикла сушки.
- Подается недостаточная доза ополаскивателя
- Посуда слишком рано вынута из машины.

Если на посуде остаются пятна ржавчины

- Посуда изготовлена из нержавеющей стали низкого качества.
- Высокое содержание солей в воде для ополаскивания.
- Неплотно закрыта крышка дозатора для соли.
- Слишком много соли просыпалось в машину во время загрузки соли.
- Неправильное заземление машины.

Если проблема повторится или если появятся неполадки, не описанные выше, просим связаться с сервисным центром.

Заявление производителя

Настоящим производитель свидетельствует, что данный бытовой прибор отвечает основным требованиям нижеприведенных европейских директив:

- директива по низковольтному оборудованию 2014/35/UE,
- директива по электромагнитной совместимости 2014/30/UE,
- директива по экологическому проектированию 2009/125/ЕС

Прибор маркируется знаком соответствия **CE** и на него выдана декларация соответствия для предъявления в органы контроля за рынком.

Подготовка к установке посудомоечной машины

При установке посудомоечная машина должна быть расположена на близком расстоянии к трубопроводу оттока / притока воды и гнезду электропитания.

Следует выбрать одну из сторон отсека шкафа, чтобы облегчить подключение спускного трубопровода посудомоечной машины.

Внимание: следует проверить в прилагаемом комплекте наличие монтажных деталей (крючок для отделочной панели, винт).

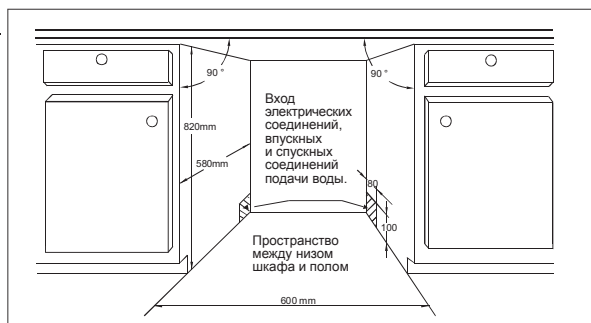
Следует внимательно прочитать инструкцию монтажа и установки.

• Рисунок - схема размеров шкафа и положение установки посудомоечной машины.

Следует подготовиться перед размещением посудомоечной машины на место установки.

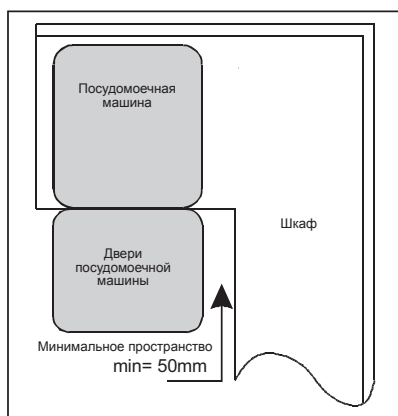
1. Рекомендуется выбрать место как можно ближе раковины, чтобы облегчить установку впускного и спускного трубопровода (см. рисунок 1).
2. Если посудомоечная машина установлена на углу шкафчика, то для свободного открытия/закрытия дверей должно быть предусмотрено определённое пространство (как показано на рис. 2).

[Рис. 1]
Размеры шкафа. Менее 5 мм между верхом посудомоечной машины и шкафом, а также внешними дверями, прилегающими к шкафу.



[Рис. 2]

Минимальное расстояние при открытии/закрытии дверей.



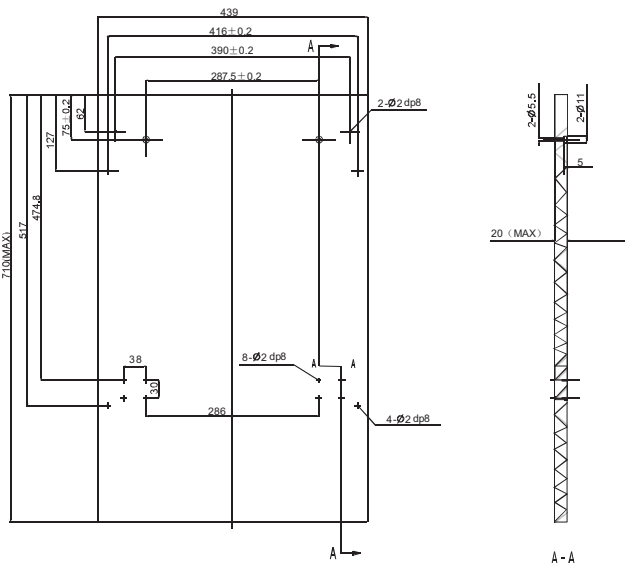
ПОДГОТОВКА УСТАНОВКИ МОНТАЖА ПОСУДОМОЕЧНОЙ МАШИНЫ

- Размеры и установка отделочной панели

1 Деревянная отделочная панель должна быть подготовлена к установке согласно с рис. 3.

[Рис. 3а]

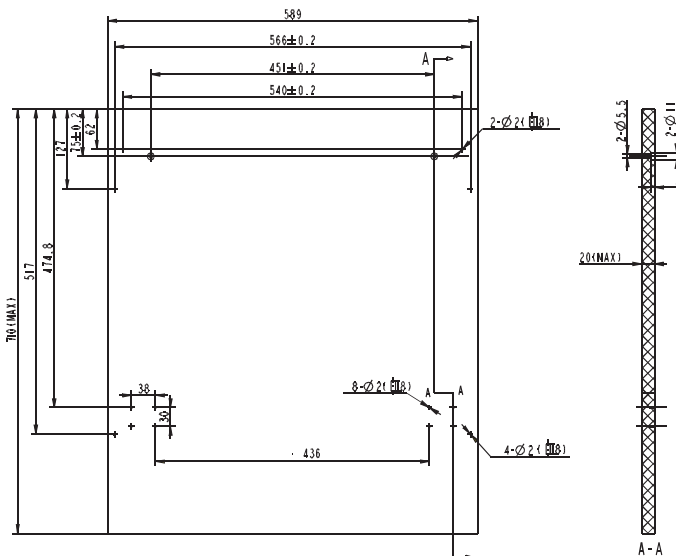
Модели с шириной 45 см- Отделочная панель должна быть подготовлена к установке согласно с указанными на рисунке размерами.



(единица измерения : мм)

[Рис. 3б]

Модели с шириной 60 см- Отделочная панель должна быть подготовлена к установке согласно с указанными на рисунке размерами.



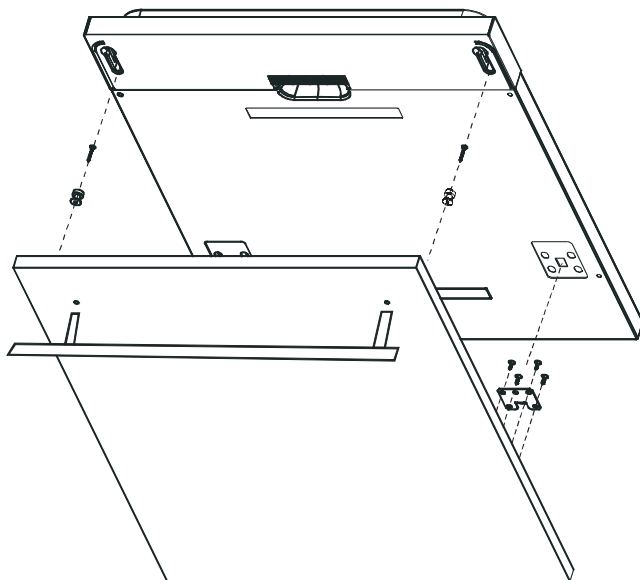
(единица измерения : мм)

ПОДГОТОВКА УСТАНОВКИ МОНТАЖА ПОСУДОМОЕЧНОЙ МАШИНЫ

2 Необходимо закрепить крючок на деревянной отделочной панели и вложить ключок в щель внешних дверей посудомоечной машины (см. рис. 4а). После установки панели в надлежащую позицию, закрепить крючок на внешних дверях с помощью шурупов и винтов (см. рисунок 4б).

[рис. 4а]

Установка отделочной панели



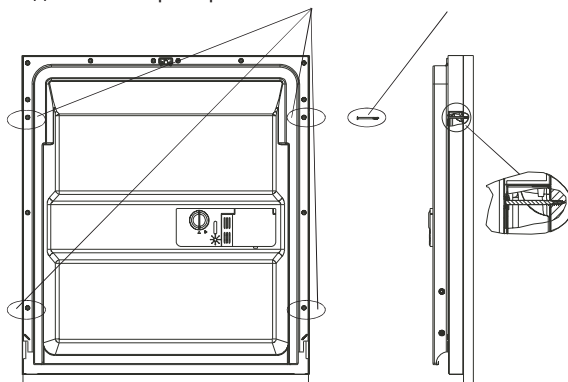
[Рис. 4б]

Установка деревянной отделочной панели

1. Вынуть четыре коротких винта
2. Закрепить четыре длинных винта

Удалите четыре коротких винта

Установите четыре длинных винта

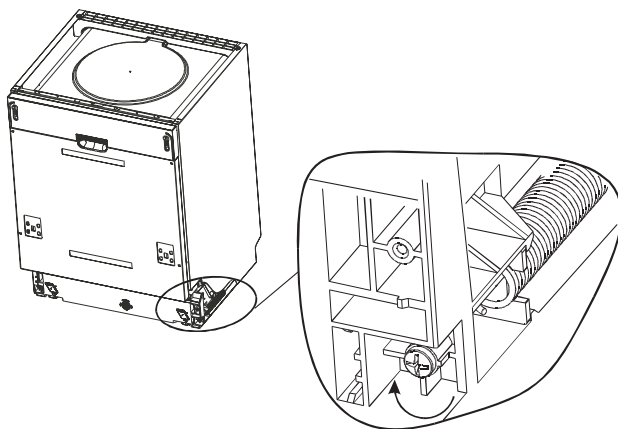


- Регуляция натяжения дверной пружины

Дверная пружина фабрично установлена на степень натяжения соответствующую для внешних дверей. В случае установки деревянной отделочной панели, Вы должны отрегулировать степень натяжения пружины дверей. Чтобы докрутить регулятор до соответствующего натяжения либо ослабления стальной лески, следует обернуть регуляционный винт (см. рисунок 5).

Дверная пружина тогда будет в соответствующей степени натяжения, когда полностью открытые двери останутся в горизонтальном положении, но начинают закрываться после лёгкого поднятия их пальцем.

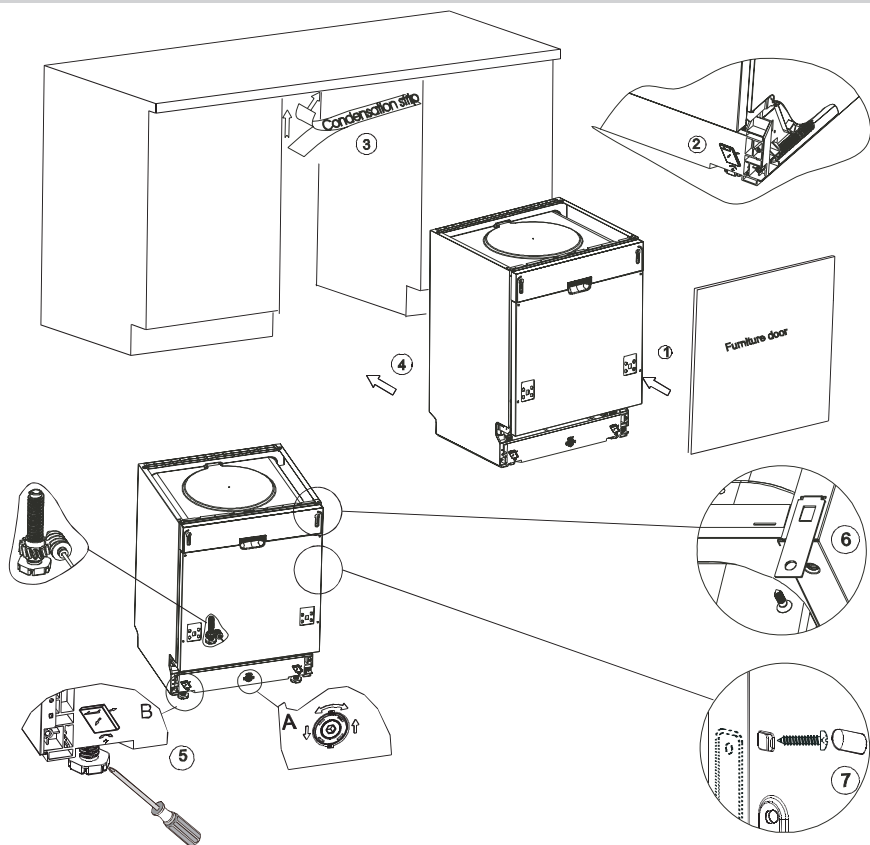
[рис. 5]
Регуляция напряжения дверной пружины



- Подсоединение спускного трубопровода

Этапы установки и монтажа посудомоечной машины

1. Установить мебельные двери к внешним дверям посудомоечной машины, применяя ручки из прилагаемого комплекта. Для того, чтобы установить ручки в правильную позицию, следует воспользоваться шаблоном.
2. Отрегулировать натяжение дверных пружин с помощью шестигранного ключа, поворачивая его по часовой стрелке, с целью дожать левую и правую пружину дверей. Невыполнение этого действия может привести к поломке Вашей посудомоечной машины (рис. 2).
3. Подсоединить впускной трубопровод к источнику холодной воды.
4. Подсоединить выпускной трубопровод. Проверить правильность подсоединения по схеме (рис. 6).
5. Подключить кабель электропитания.
6. Закрепить поддон конденсата под поверхностью рабочего шкафа. Необходимо проконтролировать, чтобы поддон конденсата совпадал с краем рабочей поверхности.
7. Установить посудомоечную машину в правильное положение (рис. 4).
8. Выровнять по уровню посудомоечную машину. Задняя часть посудомоечной машины может быть отрегулирована со стороны передней, посредством оборота винта с внутренним шестигранником, в середине основы посудомоечной машины, с помощью шестигранного ключа (рис. 5А). Для регулировки передней стопы следует применить плоскую отвёртку и поворачивать переднюю стопу до момента установки посудомоечной машины по уровню (рис. 5В).
9. Посудомоечная машина должна быть стабильно и надёжно установлена на своём постоянном месте. Этого можно достичь двумя способами:
 - А. Обычная рабочая поверхность: вложить монтажный крючок в щель боковой плоскости и закрепить его на рабочей поверхности с помощью винтов для дерева (рис. 6).
 - В. Гранитная или мраморная столешница: закрепить боковую сторону с помощью винта (рис. 7).



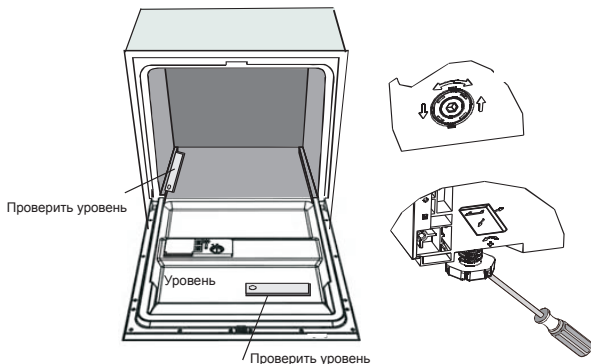
[рисунок 7]

Для того, чтобы обеспечить правильную эксплуатацию корзин для посуды и эффективное качественное мытьё посуды, посудомоечная машина должна быть установлена по уровню.

1. Чтобы проверить ровность установки посудомоечной машины, следует разместить уровень на дверях и проводнике корзины внутри отсека, как показано на рисунке.
2. Выровнять согласно уровня посудомоечную машину, посредством отдельной регуляции трёх подвижных регулируемых ножек.
3. Во время установки посудомоечной машины по уровню, необходимо контролировать, чтобы она не перевернулась.

[рисунок 8]
Схема регуляции стоп

ВАЖНО:
Максимальная
регуляционная
высота стоп - 50 мм



**ПАСПОРТ ПРИБОРА В СООТВЕТСТВИИ С РАСПОРЯЖЕНИЕМ
КОМИССИИ ЕС 1059/2010**

Наименование поставщика/товарный знак	Hansa
Тип	ZIM 676H
Номинальная вместимость	12
Класс энергоэффективности ¹	A++
Годовое потребление электроэнергии в кВт·час (AEC) (280 циклов) ²	258
Потребление энергии при стандартном цикле мойки (Et) (кВт·час за цикл)	0,91
Потребление энергии в режиме выключения (Вт) (Po)	0,5
Потребление энергии в режиме ожидания (Вт) (PI)	0,5
Годовое потребление воды в литрах (AWC) (280 циклов) ³	3080
Класс эффективности сушки ⁴	A
Наименование стандартной программы ⁵	ECO
Продолжительность программы стандартного цикла [минуты]	185
Продолжительность режима ожидания [минуты]	-
Уровень шума дБ (A)	47
Встраиваемое оборудование	√
Высота [мм]	815
Высота (без столешницы) [мм]	815
Ширина [мм]	598
Глубина [мм]	550
Напряжение питания/частота	230 V / ~ 50 Hz / 10A
Давление водопроводной воды	0.4-10 bar = 0.04-1 Мра
Полная мощность [Вт]	1930
Мощность нагревательного элемента [Вт]	1800
Мощность моющего насоса [Вт]	95
Мощность сливного насоса [Вт]	30
Предохранители [A]	10
Вес нетто [кг]	35

- 1) A+++ (высокий класс энергетической эффективности) до D (низкий класс энергетической эффективности)
 2) Годовое потребление энергии на основании 280 стандартных циклов мытья с наполнением холодной водой и потреблении энергии в экономных режимах. Действительное потребление энергии зависит от способа эксплуатации прибора.
 3) Годовое потребление воды на основании 280 стандартных циклов мытья. Действительное потребление воды зависит от способа эксплуатации прибора.
 4) A (высокий класс эффективности) до G (низкий класс эффективности)
 5) Данная программа подходит для мойки нормально загрязненной посуды, а также является наиболее эффективной программой, если принять во внимание потребление энергии и воды для такого типа посуды.

В актуальной версии в момент поставки прибор отвечает европейским нормам и требованиям директив:

- LVD 2014/35/UE
- EMC2014/30/UE
- EUP 2009/125/EC

Данные значения были замерены в соответствии со стандартами при определенных условиях эксплуатации.

Результаты могут сильно отличаться в зависимости от количества и степени загрязнения посуды, жесткости воды, количества моющего средства и т.п.

Настоящая инструкция соответствует нормам и стандартам Европейского Союза.

