



**ИЗМЕЛЬЧИТЕЛЬ  
ПИЩЕВЫХ ОТХОДОВ**  
Руководство по эксплуатации  
HDM-1375B

- Внимательно прочитайте это руководство перед использованием.
- Компания сохраняет за собой право на изменение технических данных.
- Внешний вид продукта зависит от конкретной модели.
- После прочтения сохраните руководство вместе с чеком.
- Производитель оставляет за собой право не уведомлять потребителя об изменении технических параметров изделия или программного обеспечения.
- Продукт предназначен для продажи и использования в континентальной части Китая.

## ◆ Содержание

**Характеристики изделия**

Характеристики изделия.....	1
-----------------------------	---

**Перед использованием**

Описание символов.....	2
Название компонента.....	3

**Технические характеристики**

Технические параметры.....	4
Упаковочный лист.....	4

**Инструкция по сборке**

Сборка компонентов.....	5
Сборка измельчителя.....	6
Подключение шнура питания.....	7
Подключение посудомоечной машины.....	7
Фиксация дренажного колена.....	8
Установка и эксплуатация беспроводного выключателя.....	9

**Инструкция по эксплуатации**

Использование HDM-1375B.....	11
------------------------------	----

**Очистка и техническое обслуживание**

Чистка и уход.....	12
--------------------	----

**Поиск и устранение неисправностей**

Диагностика и устранение неполадок.....	13
---	----

**Обслуживание клиентов**

Обслуживание клиентов.....	15
----------------------------	----



**Гарантийный талон**

Гарантийный талон.....	16
------------------------	----

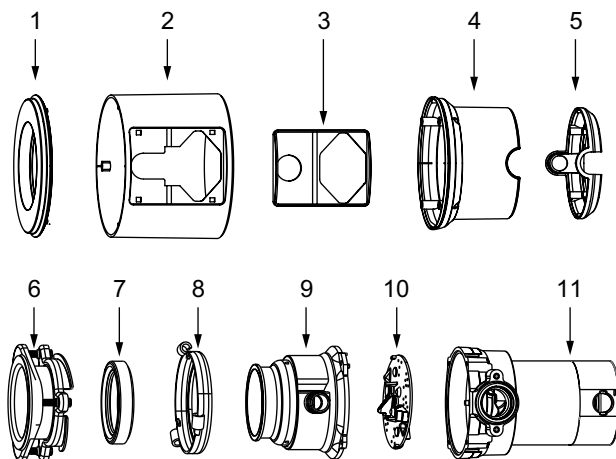
- Измельчитель изготовлен из материалов, поглощающих значительную долю шума и вибрации.
- Устройство обладает высоким крутящим моментом, высокой скоростью измельчения и длительным сроком эксплуатации.
- Быстрая установка.
- Функция автовывключения.

## ◆ Описание символов

 <b>Предупреждение</b>	Эксплуатация в строгом соответствии с требованиями	 <b>Запрещено</b>	 <b>Внимание</b>	Требуется особое внимание
--	--	---	--	---------------------------

 <b>Предупреждение</b>	<p>Пожалуйста, прочтите это руководство перед использованием устройства.</p> <p>Перед установкой и использованием изделия убедитесь, что имеется хотя бы одна настенная розетка и расстояние от нее до устройства составляет не менее 0,5 метра.</p> <p>Используйте деревянную ложку или стержень с длинной ручкой, чтобы освободить засоренный измельчитель. Для извлечения посторонних предметов используйте длинный пинцет.</p> <p>Будьте осторожны, если вблизи работающего электрического устройства находятся дети.</p> <p>Не засовывайте пальцы или руки в измельчитель во время его работы.</p> <p>Перед извлечением посторонних предметов и удалением засоров, отключите устройство от сети.</p>
 <b>Запрещено</b>	<p>Во избежание поломок, не кладите в измельчитель следующие предметы:</p> <ul style="list-style-type: none"> <li>a. Ракушки и панцири устриц</li> <li>b. Принадлежности для чистки труб</li> <li>c. Стекло, фарфор, пластик, ткань, пластиковые пакеты</li> <li>d. Целые кости</li> <li>e. Металл, например, пробки от бутылок, банки или алюминиевые пленки.</li> <li>f. Кукурузные початки целиком</li> <li>g. Рыбную чешую</li> <li>h. Отходы с высокой степенью прочности и тягучести, такие как резиновые пробки от бутылок, кожица сырого мяса</li> <li>i. Устройство не предназначено для переработки вышеуказанных отходов.</li> </ul>
 <b>Внимание</b>	<p>В то время, пока измельчитель не используется, вставьте в него заглушку. Это предотвратит попадание в него посторонних предметов.</p> <p>Используйте измельчитель с брызгозащитной крышкой.</p> <p>Убедитесь, что измельчитель заземлен согласно описанию в этом разделе.</p> <p>Убедитесь, что после установки кнопка сброса тепловой защиты на обратной стороне разъема для шнура питания находится в легко доступном положении.</p> <p>Пользуйтесь измельчителем только после установки брызгозащитной крышки.</p> <p>Если у вас нет достаточных знаний в области электротехники, обратитесь к руководству по эксплуатации или вызовите электрика.</p>

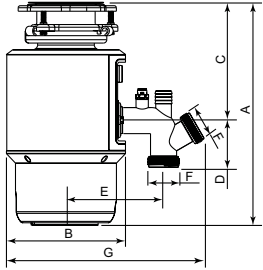
◆ Название компонента



- (1) Крышка основного корпуса
- (2) Основной корпус
- (3) Боковая крышка
- (4) Нижняя часть корпуса
- (5) Нижняя крышка корпуса
- (6) Фланцевая крышка

- (7) Резиновая прокладка
- (8) Переходное кольцо
- (9) Резервуар
- (10) Рассекатель
- (11) Двигатель

## ◆ Технические параметры

Модель изделия	HDM-1375B	Спецификация	
Мощность	750 Вт	Размер A	341 мм
Скорость	3400 об/мин	Размер B	177 мм
Напряжение	220 В	Размер C	175 мм
Частота	50 Гц	Размер D	70 мм
Тип / номинальная мощность двигателя	Двигатель постоянного тока с постоянными магнитами / 750 Вт	Размер E	144 мм
Объем	1300 мл (включая сток)	Размер F	Трубная резьба G1 ½
	1100 мл (без учета водостока)	Размер G	293 мм
Система измельчения	Нержавеющая сталь		
Способ управления	Беспроводной выключатель		
Защитный выключатель измельчителя	Ручной сброс		
Система звукоизоляции	Стандартная система звукоизоляции		
Масса нетто	5,6 кг		
Масса брутто	6,4 кг		
Выключатель	Беспроводной выключатель		

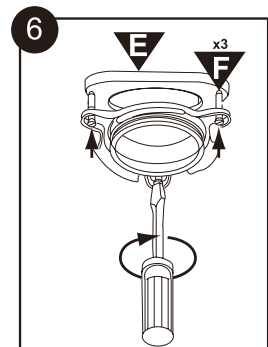
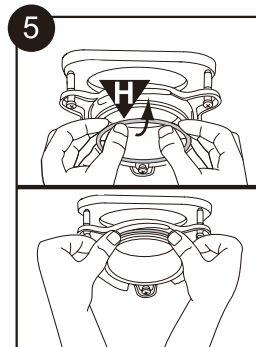
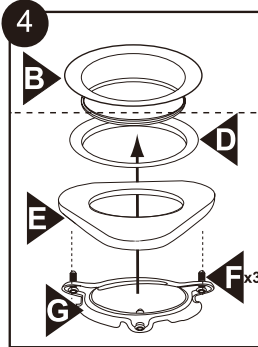
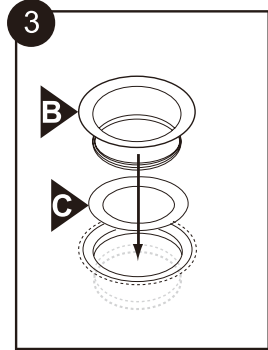
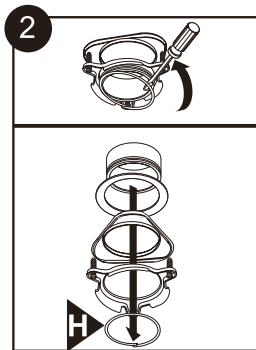
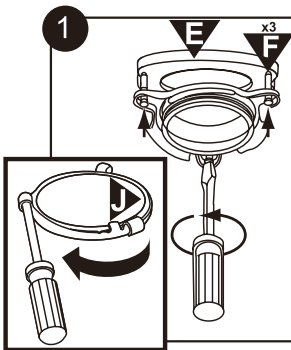
## ◆ Упаковочный лист

Производитель оставляет за собой право в любой момент, без обязательного извещения, вносить изменения в комплектацию, дизайн и характеристики, не ухудшающие качество товара.

Обозначения	Количество	Обозначения	Количество
Инструкции	1	Фланцевая крышка	1
Измельчитель	1	Винт	2
Беспроводной выключатель	1	Угол 40 (G1 1/2)	1
Крышки	1	Переносное гнездо	1

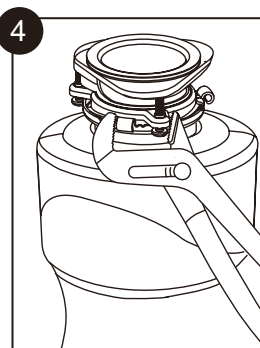
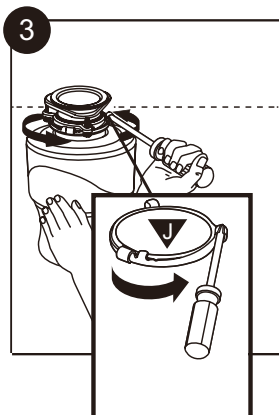
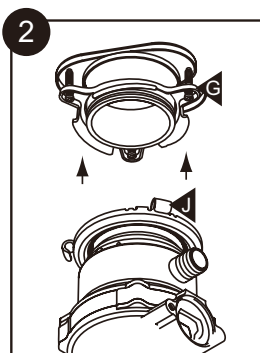
## ◆ Сборка компонентов

1. Открутите винты (F) на фланцевой крышке с помощью отвертки, затем вставьте отвертку в переходное кольцо (J) и снимите с измельчителя, вращая по часовой стрелке.
2. Снимите зажим (H) фланцевой крышки, с помощью отвертки снимите другие детали, как показано на рисунке.
3. Проденьте крышку нижней выемкой (B) в резиновый уплотнитель (C) и установите крышку (B) в отверстие резервуара (резиновый уплотнитель крышки (C) устанавливается между крышкой (B) и резервуаром для воды для герметизации).
4. Установите кольцо (D), опорное кольцо (E) и монтажное кольцо (G) вместе с крышкой (B) в резервуар и закрепите крышку винтами (F). Примечание: на данном этапе не следует полностью затягивать винты (F).
5. Установите зажим (H) в прорезь крышки (B).
6. Затяните винты (F) отверткой.



## ◆ Сборка измельчителя

1. Установите переходное кольцо (J) на резервуар для воды (K) дугообразным отверстием вниз, а затем установите резиновую прокладку (I) на резервуар (K) канавкой вниз.
2. Установите измельчитель (K) во фланцевую крышку. Одновременно зажмите монтажное кольцо (G) в прорези переходного кольца (J).
3. Поверните переходное кольцо (J) плоскогубцами против часовой стрелки, чтобы соединить измельчитель (K) с фланцевой крышкой. Затем, используя зажим как показано на рисунке, зафиксируйте его и соедините дугообразное отверстие переходного кольца (J) с выступом монтажного кольца (G).





## ◆ Подключение шнура питания

Предусмотрите на кухне отдельную розетку для подключения измельчителя. Подключайте измельчитель к сети только после его полной установки и подготовки. Перед установкой отключите измельчитель от сети.

Если шнур питания поврежден, обратитесь в сервисный центр, указанный производителем, для его замены.

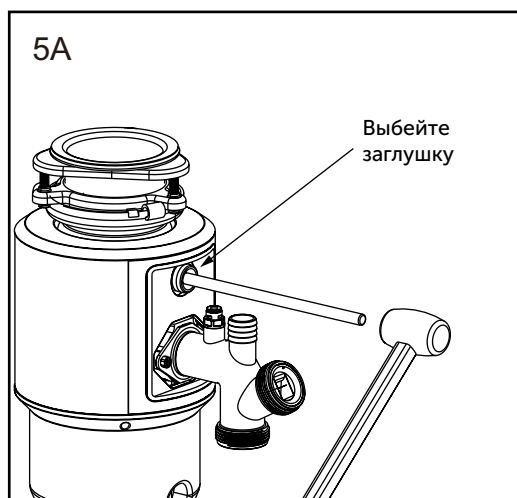
Примечание: номинальное напряжение и другие характеристики измельчителя указаны на табличке под основным корпусом. А. Измельчитель работает от сети переменного тока. В. Штекерное подключение используется для подключения питания. Для подключения устройства рекомендуется использовать отдельную ответвительную коробку и отдельный выключатель.

## ◆ Подключение посудомоечной машины

Посудомоечная машина должна быть подключена в соответствии с рисунком.

Примечание: выполните следующие действия, если необходимо подключение посудомоечной машины. Выбейте заглушку измельчителя (как показано на рис. 5А) тупым инструментом (плоскогубцами или стержнем).

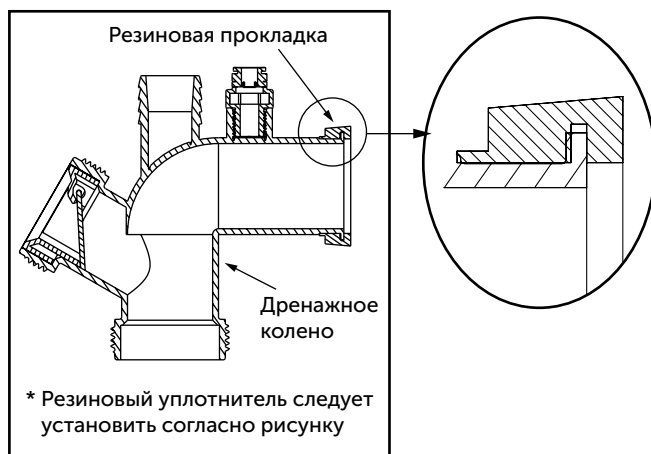
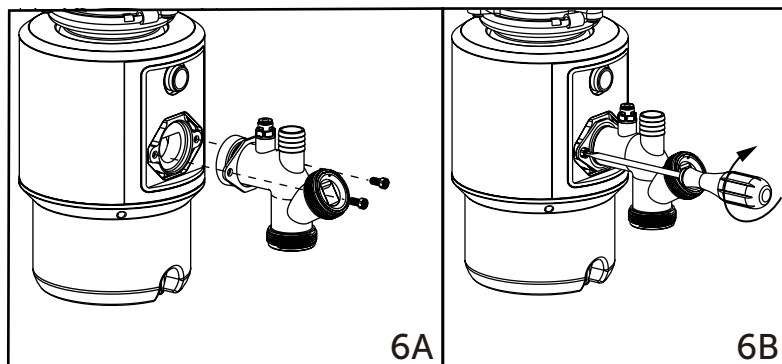
Не используйте отвертку или другие острые инструменты. Вытащите заглушку из измельчителя. Не допускайте повреждения корпуса измельчителя во время простоя или во время эксплуатации устройства. Подключите шланг посудомоечной машины к отверстию.



## ◆ Фиксация дренажного колена

А. Подсоедините дренажное колено к измельчителю (как показано на рис. 6А и 6В) и затяните винты.

В. Убедитесь, что все фитинги надежно подсоединены.



⚠ Примечание: внутренний паз резинового уплотнителя должен быть прижат к фланцу дренажного колена, как показано на рисунке выше.

## ◆ Установка и эксплуатация беспроводного выключателя

### Инструкция по установке

Вставьте переносное гнездо в розетку на стене, затем подключите шнур питания измельчителя в разъем переносного гнезда. Беспроводной выключатель крепится на двухстороннюю клейкую ленту. Выберите подходящее место для установки (рис. 1).

Включение: после завершения установки нажмите кнопку беспроводного выключателя, и измельчитель запустится.

Нажмите кнопку выключателя еще раз, измельчитель отключится.

**Примечание:** переносное гнездо необходимо для беспроводного управления измельчителем. Гнездо имеет функцию таймера отключения. Если в течение 3 минут измельчитель не будет выключен, это произойдет автоматически.

При использовании беспроводного выключателя:

Поскольку беспроводной автономный выключатель оснащен внутренним магнитоэлектрическим генератором, внешний источник питания или установка батареи не требуется.

Не позволяйте детям играть с беспроводным выключателем, это опасно!

Для полностью металлической конструкции шкафов для моек не рекомендуется использование беспроводных выключателей, так как металлический корпус может ослаблять и блокировать сигнал, передаваемый выключателем. Это может повлиять на нормальный запуск и отключение измельчителя.

Устранение неполадок беспроводного выключателя:

Поскольку выключатель не обладает водонепроницаемостью, после того, как он будет намочен в воде, необходимо прекратить его использование, поместить в хорошо проветриваемое место или высушить феном перед следующим использованием.

Если выключатель утерян или поврежден и измельчитель не включается, выключатель необходимо заменить.

Переносное гнездо питания спроектировано для использования только с сопряженным беспроводным выключателем в целях обеспечения бесперебойной эксплуатации измельчителя.

Для сопряжения выключателя выполните следующие действия:

### Внимание!

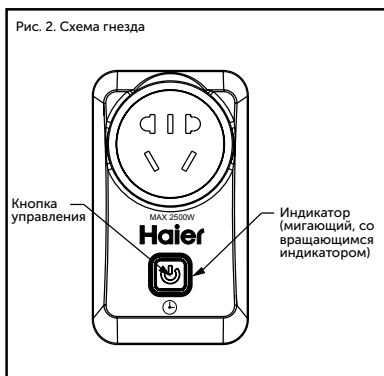
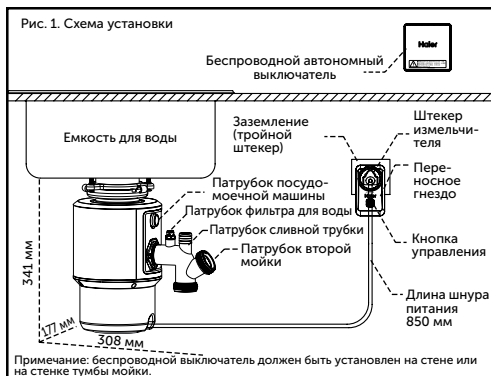
- \* Гнездо и выключатель уже сопряжены на заводе-изготовителе, устройства готовы к использованию.
- \* Сопряжение необходимо в случае замены беспроводного выключателя или в случае, если произошел случайный сбой настроек.

### Действия для сопряжения:

1. Вставьте переносное гнездо в удлинитель или розетку. Нажмите кнопку управления на гнезде на 3 секунды. (Рис. 2), индикаторная лампочка начнет мигать (Рис. 2). Отпустите кнопку, чтобы запустить режим сопряжения.
2. Однократно нажмите кнопку на беспроводном выключателе. Необходимо, чтобы выключатель находился на расстоянии до 3 м от переносного гнезда. Индикатор загорится на 1 секунду, затем погаснет. Затем нажмите кнопку на выключателе. Индикатор

не загорится, сопряжение завершено. Теперь с помощью беспроводного выключателя можно управлять подачей питания через переносное гнездо.

Примечание: если в режиме сопряжения в течение 10 секунд не предпринимается никаких действий, режим сопряжения будет автоматически отменен. Если необходимо произвести сопряжение еще раз, повторите описанные выше действия.



## ◆ Использование HDM-1375B

### 1. Инструкции по эксплуатации измельчителя

- Выньте заглушку мойки и откройте кран холодной воды, чтобы вода текла умеренно.
- Нажмите кнопку беспроводного выключателя. Измельчитель начнет вращаться с высокой скоростью.

Засыпьте внутрь пищевые отходы. Для более эффективной работы измельчителя, разделите крупные пищевые отходы (большие кости, фруктовая кожура, початки и т.д.) на мелкие части. Тем не менее, на измельчение таких отходов потребуется больше времени. Когда устройство измельчает отходы, скорость может снижаться, что является нормальным явлением, поскольку измельчитель регулирует крутящий момент (мощность измельчения).

- Перед выключением измельчителя, дайте ему поработать с водой течение 15 секунд. Это необходимо, чтобы остатки отходов удалились вместе с водой.
- Не рекомендуется включать горячую воду. Холодная вода не размягчает отходы, все отходы смываются.
- Домашний измельчитель пищевых отходов может использоваться только с перерывами в работе. Непрерывная эксплуатация измельчителя не допускается.

### 2. Подсказки

- Для обеспечения бесперебойной работы системы слива, перед использованием посудомоечной машины, необходимо убедиться, что в измельчителе нет отходов.
- Вставьте заглушку в мойку, если не используете измельчитель, чтобы не допустить падения кухонной посуды или других предметов в измельчитель.
- Правильная эксплуатация продлит срок службы измельчителя. Измельчитель предназначен для переработки бытовых пищевых отходов и не предназначен для переработки банок, стеклянных бутылок, бутылочных крышек, керамики, кожи, одежды, резины, ниток, ракушек или перьев. Такие отходы необходимо выбрасывать в мусорный бак для последующей утилизации.
- Используйте измельчитель в процессе приготовления пищи и во время мытья посуды. Включите измельчитель в то время, пока моете овощи в холодной воде. Измельчитель может перерабатывать остатки еды с тарелок после приема пищи.
- Перед тем, как перерабатывать крупные пищевые отходы, такие как кости, косточки манго и початки, предварительно измельчите их. На переработку этих видов отходов измельчителю требуется больше времени. Рекомендуется не использовать измельчитель для переработки этих типов отходов.
- Наилучшие условия эксплуатации: поток воды не менее 4 л/мин.

## ◆ Чистка и уход

Двигатель измельчителя заправлен смазкой на весь срок службы. Дополнительная смазка не допускается! Измельчитель также имеет функцию самоочистки.

Детали брызгозащитной крышки изнашиваются при длительном использовании. Для замены свяжитесь с торговым агентом.

Не следует беспокоиться, если во время использования на монтажном диске будут обнаружены черные коллоидные вещества. Такие коллоидные вещества представляют собой излишки резьбового герметика рассекателя (от вращения двигателя на высокой скорости) и не влияют на эксплуатационные характеристики устройства.

Периодически измельчитель следует очищать при помощи воды, смешанной с моющим средством. Заливать раствор следует в работающий измельчитель. Во избежание коррозии металлических деталей, не допускается использовать щелочные растворы и химические реагенты. Это будет способствовать удалению оставшихся масляных загрязнений на стенке дренажной трубы.

Перевозить и хранить продукт необходимо в заводской упаковке, согласно указанным на ней манипуляционным знакам.

При погрузке, разгрузке и транспортировке соблюдайте осторожность. Транспорт и хранилища должны обеспечивать защиту продукта от атмосферных осадков и механических повреждений.

Утилизируйте устройство в соответствии и с соблюдением требований законодательства страны, в которой осуществляется реализация.

## ◆ Диагностика и устранение неполадок

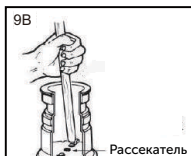


Примечание:

Неполадки в первую очередь необходимо попытаться устранить следующими методами. В случае, если указанные методы не помогли, как можно скорее обратитесь в ближайший центр послепродажного обслуживания Haier.

Разборка и ремонт устройства могут выполняться только сертифицированным персоналом.

Проблема	Причина	Решение
Чрезмерный шум	В измельчитель попали кости, большие семечки, ложки или другие подобные предметы.	Выключите питание и после того, как измельчитель полностью остановится, извлеките их с помощью инструмента с длинной ручкой
Рассекатель измельчителя не вращается	В рассекатель или в полость измельчения попали инородные предметы.	Поверните рассекатель с помощью инструмента с длинной ручкой, чтобы удалить посторонние предметы (как показано на рис. 9B). В случае отсутствия посторонних предметов, неполадка может быть вызвана внутренней полочкой.
Утечка	Заглушка мойки установлена неправильно. Опорное кольцо установлено неправильно. Пружинная шайба неправильно установлена. (Пожалуйста, проверьте правильность направления установки пружинной шайбы)	Обратитесь в сервисный центр.
Устройство не включается:	<p>Выскакивает кнопка сброса тепловой защиты.</p> <p>Рассекатель застопорен твердым предметом.</p> <p>Неполадки выключателя, предохранителя, автомата.</p> <p>Плохой электрический контакт.</p>	<p>Убедитесь, что кнопка сброса тепловой защиты находится в отжатом положении. Эта кнопка красного цвета и находится на обратной стороне разъема для шнура питания. Доступ к ней можно получить с помощью инструмента в виде палочки (рис. 9A). После нажатия кнопки, устройство защиты от нагрева будет сброшено. Подключите источник питания. Выключите питание и поверните рассекатель с помощью инструмента с длинной ручкой, чтобы проверить его вращение (как показано на рис. 9B). Проверьте выключатель питания, выключатель с предохранителем и автоматический выключатель на предмет повреждений.</p> <p>Если электрические подключения не нарушены, неполадка может быть вызвана внутренней полочкой устройства. При необходимости обратитесь к дистрибьютору для ремонта или замены.</p>



**Следующие ситуации не являются неисправностями**

Явление	Причина
Во время запуска может раздаться звук щелчка.	Когда измельчитель впервые подключается к источнику питания, система управления автоматически проверяет состояние измельчителя и наличие сопротивления вращению. Скорость вращения увеличивается и уменьшается, это нормально. Поработав некоторое время (от нескольких секунд до десятка секунд), измельчитель перейдет в обычный режим работы. Вышеупомянутое явление может также возникнуть, если измельчитель не использовался в течение длительного времени и снова подключился к источнику питания, что является нормальным явлением.



### Служба поддержки клиентов

Мы рекомендуем обращаться в службу поддержки клиентов компании «Хайер», а также использовать оригинальные запасные части. Если у вас возникли проблемы с вашей бытовой техникой, пожалуйста, сначала изучите раздел «Устранение неисправностей».

Если вы не нашли решения проблемы, пожалуйста, обратитесь:

— к вашему официальному дилеру или

— в наш колл-центр:

8-800-250-43-05 (РФ),

8-10-800-2000-17-06 (РБ),

00-800-2000-17-06 (Узбекистан),

0-800-501-157 (Украина),

— на сайт [www.haier-europe.com](http://www.haier-europe.com), где вы можете оставить заявку на обслуживание, а также найти ответы на часто задаваемые вопросы.

Обращаясь в наш сервисный центр, пожалуйста, подготовьте следующую информацию, которую вы можете найти на паспортной табличке и в чеке:

Модель \_\_\_\_\_

Серийный номер \_\_\_\_\_

Дата продажи \_\_\_\_\_

Также, пожалуйста, проверьте наличие гарантии и документов о продаже



**Важно!** Отсутствие на приборе серийного номера делает невозможной для Производителя идентификацию прибора и, как следствие, его гарантийное обслуживание.

Запрещается удалять с прибора заводские идентифицирующие таблички. Отсутствие заводских табличек может стать причиной отказа выполнения гарантийных обязательств.

В настоящий документ могут быть внесены изменения без предварительного уведомления.

Производитель оставляет за собой право вносить изменения в конструкцию и комплектацию изделия без дополнительного уведомления.

### **Уважаемый покупатель!**

Корпорация «Хайер» находящаяся по адресу: Офис S401, Хайер бренд билдинг, Хайер Индастри парк Хай-тек зон, Лаошан Дистрикт, Циндао, Китай, благодарит Вас за Ваш выбор, гарантирует высокое качество и безупречное функционирование данного изделия при соблюдении правил его эксплуатации. Официальный срок службы на изделия бытовой техники, предназначенные для использования в быту – на телевизоры, измельчители пищевых отходов 5 лет, на планшетные компьютеры, ноутбуки и приставки телевизионные 3 года, на роботы-пылесосы 4 года, на мобильные телефоны, гироскутеры и мелкую бытовую технику 2 года, на остальные товары 7 лет со дня передачи изделия конечному потребителю. Учитывая высокое качество продукции, фактический срок эксплуатации может значительно превышать официальный. Рекомендуем по окончании срока службы обратиться в Авторизованный сервисный центр для проведения профилактических работ и получения рекомендаций. Вся продукция изготовлена с учетом условий эксплуатации и прошла соответствующую сертификацию на соответствие техническим требованиям.

Во избежание недоразумений, убедительно просим Вас при покупке внимательно изучить инструкцию по эксплуатации, условия гарантийных обязательств и проверить правильность заполнения гарантийного талона. В случае неправильного или неполного заполнения гарантийного талона обратитесь в торгующую организацию. Данное изделие представляет собой технически сложный товар бытового назначения. Если купленное Вами изделие требует специальной установки и подключения, настоятельно рекомендуем Вам обратиться к Авторизованному партнёру Хайер.

Данным гарантийным талоном Корпорация «Хайер» подтверждает принятие на себя обязательств по удовлетворению требований потребителей, установленных действующим законодательством о защите прав потребителей, иными нормативными актами в случае обнаружения недостатков изделия. Однако Корпорация «Хайер» оставляет за собой право отказать в гарантийном обслуживании изделия в случае несоблюдения изложенных ниже условий.

### **Условия гарантийного обслуживания**

Гарантийное обслуживание распространяется только на изделия, укомплектованные гарантийным талоном установленного образца. Корпорация «Хайер» устанавливает гарантийный срок 12 месяцев со дня передачи товара потребителю. Во избежание возможных недоразумений, сохраняйте в течение срока службы документы, прилагаемые к изделию при его продаже (товарный чек, кассовый чек, инструкция по эксплуатации, гарантийный талон).

Гарантийное обслуживание производится исключительно Авторизованными партнёрами Хайер. Полный список Авторизованных партнёров на территории ЕАЭС вы можете узнать в Информационном центре «Хайер» по телефонам:

**8-800-250-43-05 – для Потребителей из России (бесплатный звонок из регионов России)**

**8-10-800-2000-17-06 – для Потребителей из Беларуси (бесплатный звонок из регионов Беларуси)**

**0-800- 501-157 – для Потребителей из Украины (бесплатный звонок из регионов Украины)**

**00-800-2000-17-06 – для Потребителей из Узбекистана (бесплатный звонок из регионов Узбекистана)**

или на сайте: [www.haier-europe.com](http://www.haier-europe.com) или сделав запрос по электронной почте: [help@haieronline.ru](mailto:help@haieronline.ru)

Данные Авторизованных партнёров могут быть изменены, за справками обращайтесь в Информационный центр «Хайер».

**Гарантийное обслуживание не распространяется на изделия, недостатки которых возникли вследствие:**

- нарушения потребителем условий и правил эксплуатации, хранения и/или транспортировки товара;
- неправильной установки и/или подключения изделия;
- нарушения технологии работ с холодильным контуром и электрическими подключениями, как и привлечение к монтажу Изделия лиц, не имеющих соответствующей квалификации, подтвержденной документально;
- отсутствия своевременного технического обслуживания Изделия в том случае, если этого требует инструкция по эксплуатации;
- избыточного или недостаточного давления в водопроводной сети;
- применения моющих средств, несоответствующих данному типу изделия, а также превышения рекомендуемой дозировки моющих средств;
- использования изделия в целях, для которых оно не предназначено;
- действий третьих лиц: ремонт или внесение несанкционированных изготовителем конструктивных или схемотехнических изменений не уполномоченными лицами;
- отклонений от Государственных Технических Стандартов (ГОСТов) и норм питающих сетей;
- действия непреодолимой силы (стихия, пожар, молния т. п.);
- несчастных случаев, умышленных или неосторожных действий потребителя или третьих лиц;
- если обнаружены повреждения, вызванные попаданием внутрь изделия посторонних предметов, веществ, жидкостей, насекомых, продуктов жизнедеятельности насекомых;
- срабатывание термозащиты в следствии включения не заполненного/не полностью заполненного водой бака водонагревателя.

**Гарантийное обслуживание не распространяется на следующие виды работ:**

- установка и подключение изделия на месте эксплуатации;
- инструктаж и консультирование потребителя по использованию изделия;
- очистка изделия снаружи либо изнутри.

**Гарантийному обслуживанию не подлежат ниже перечисленные расходные материалы и аксессуары:**

- фильтры для кондиционеров;
- фильтры, шланги для подвода/слива воды для стиральных и посудомоечных машин;
- шланги, трубки, щетки, насадки, пылесборники, фильтры для пылесосов;
- тарелки, вертелы, решетки, блюда и подставки для микроволновых печей;
- фильтры, поглотители запахов, лампочки, полки, ящики, подставки и другие емкости для хранения продуктов в холодильниках;
- пульты управления, аккумуляторные батареи, элементы питания, внешние блоки питания и зарядные устройства;
- документация, прилагаемая к изделию.

Периодическое обслуживание изделия (замена фильтров и т. д.) производится по желанию потребителя за дополнительную плату.

**Важно!** Отсутствие на приборе серийного номера делает невозможной для Производителя идентификацию прибора и, как следствие, его гарантийное обслуживание. Запрещается удалять с прибора заводские идентифицирующие таблички. Повреждение или отсутствие заводских табличек может стать причиной отказа выполнения гарантийных обязательств.

Официальное наименование	Город	Телефон для клиента	Адрес
Закрытое акционерное общество «Единая служба сервиса А-Айсберг»	Москва	8-800-250-43-05	127644, г. Москва, ул. Вагоноремонтная, д. 10, стр. 1
Общество с ограниченной ответственностью «Авторизованный Центр «Пионер Сервис»	Санкт-Петербург	8-800-250-43-05	191040, г. Санкт-Петербург, Лиговский пр-кт, д. 52 лит. А
Общество с ограниченной ответственностью «Архсервис-центр»	Архангельск	8-800-250-43-05	163000 г. Архангельск, ул. Воскресенская, д. 85
Общество с ограниченной ответственностью «Техинсервис»	Сочи	8-800-250-43-05	354068, г. Сочи, ул. Донская, 3
Общество с ограниченной ответственностью «ТехноВидеоСервис»	Казань	8-800-250-43-05	420100, г. Казань, ул. Проточная, д. 8
Общество с ограниченной ответственностью ДОМСЕРВИС	Владимир	8-800-250-43-05	600017, г. Владимир, ул. Батурина, д. 39
Общество с ограниченной ответственностью ТРАНССЕРВИС-Краснодар	Краснодар	8-800-250-43-05	350058, г. Краснодар, ул. Кубанская, 47
Общество с ограниченной ответственностью ТРАНССЕРВИС-Н. Новгород	Нижний Новгород	8-800-250-43-05	603098, г. Нижний Новгород, ул. Артельная, д. 29
Общество с ограниченной ответственностью ТРАНССЕРВИС-Екатеринбург	Екатеринбург	8-800-250-43-05	г. Екатеринбург, ул. Шарташская д 10
Общество с ограниченной ответственностью «Циклон»	Омск	8-800-250-43-05	644042, г. Омск, пр. К. Маркса 34а, оф. 410
Общество с ограниченной ответственностью «ГлавБытСервис»	Томск	8-800-250-43-05	г. Томск, ул. Маяковская, 25/7
Общество с ограниченной ответственностью «Сервисбыттехника»	Оренбург	8-800-250-43-05	460044, г. Оренбург, ул. Конституции, д. 4
Общество с ограниченной ответственностью «Сибсервис»	Новокузнецк	8-800-250-43-05	654066, г. Новокузнецк, ул. Грдины, д. 18
Общество с ограниченной ответственностью АРГОН-СЕРВИС	Новороссийск	8-800-250-43-05	353905, г. Новороссийск, ул. Серова, 14

Официальное наименование	Город	Телефон для клиента	Адрес
Общество с ограниченной ответственностью АЛИКА-СЕРВИС	Иркутск	8-800-250-43-05	664019, г. Иркутск, ул. Писарева, д. 18-а
ООО «КРОК-ТТЦ»*	Киев*	+38 (095) 288-88-21	г. Киев ул. Радужная, д. 25 Б
Сервисный центр	Ташкент	(+998 71) 207 10 01	
ОДО «ЦБТСервис»	г. Минск	375-17-262-95-50	г. Минск, ул. Я. Коласа, 52
ООО «РоялТерм»	г. Минск	375-29-198-11-50	г. Минск, ул. Орловская 40А, офис 7
ТОО Сервис Маг	г. Алматы	8 (727) 233 30 00	050002, г. Алматы, ул. Калдаякова 17
ТОО Аскон-7	г. Алматы	7 (727) 397 75 75	050010, г. Алматы, ул. Сагата Нурмагамбетова, 25

Список АСЦ может быть изменен. Актуальную информацию вы можете получить на нашем сайте [www.haier-europe.com](http://www.haier-europe.com)

\*Адреса сервисных центров в регионах уточняйте на сайте [www.krok-ttc.com](http://www.krok-ttc.com) или по телефонам горячей линии

**Изготовитель:** «Haier Overseas Electric Appliances Corp. Ltd.»

**Адрес:** Room S401, Haier Brand building,  
Haier Industry park Hi-tech Zone, Laoshan  
District Qingdao, China

Дата изготовления и гарантийный срок  
указаны на этикетке устройства

**EAC**

