

Пылесос вертикальный

Mi Handheld Vacuum Cleaner G10

Руководство пользователя



## Содержание

---

Меры предосторожности .....	2
Обзор устройства .....	5
Инструкция по установке .....	8
Зарядка .....	10
Эксплуатация .....	11
Уход и техническое обслуживание .....	14
Технические характеристики .....	25
Возможные проблемы и их решение .....	27
Коды ошибок .....	29
Правила и условия монтажа, хранения, перевозки (транспортировки), реализации и утилизации .....	30
Гарантийные обязательства .....	31
Дополнительная информация .....	32

## Меры предосторожности

---

Данное устройство предназначено для уборки пыли и загрязнений с различных поверхностей (кафельный, паркетный пол, ковры и т.п.).

- Это изделие предназначено исключительно для бытового использования. Перед использованием внимательно прочтите это руководство. Сохраните его — оно может понадобиться вам в дальнейшем.
- Дети в возрасте от 8 лет и лица с ограниченными физическими, сенсорными или умственными способностями или недостаточным опытом и знаниями могут использовать этот прибор только под наблюдением или после получения инструкций по технике безопасности и осознания возможных рисков. Дети не должны играть с прибором. Не разрешайте детям чистить устройство и выполнять другие действия по уходу за ним без присмотра взрослых.
- Пылесос не является игрушкой. Соблюдайте осторожность, используя пылесос рядом с детьми.
- Используйте пылесос только для очистки сухих поверхностей в помещениях. Не устанавливайте, не заряжайте и не используйте это устройство на улице, в ванных комнатах и на территории вокруг бассейна.
- Не прикасайтесь к вилке или какой-либо другой части пылесоса влажными руками.
- Чтобы снизить риск пожара, взрыва или телесных повреждений, перед использованием устройства убедитесь, что литий-ионный аккумулятор и зарядное устройство не повреждены. Не используйте пылесос, если аккумулятор или зарядное устройство повреждены.
- Умная турбо-щетка с валиком, маленькая электрическая щетка, аккумулятор, шланг и пылесос проводят электрический ток, поэтому их не следует погружать в воду и другие жидкости. Тщательно высушивайте все детали после очистки.
- Во избежание травм, вызванных подвижными деталями, отключайте пылесос перед очисткой умной турбо-щеткой с валиком и маленькой электрической щетки. Перед использованием пылесоса убедитесь, что умная турбо-щетка с валиком, контейнер для пыли и фильтр установлены надлежащим образом.
- Используйте только оригинальное зарядное устройство, которое поставляется вместе с изделием.

## Меры предосторожности

---

- Используйте только аккумуляторы одобренного типа.
- Если зарядное устройство или аккумулятор повреждены, замените их оригинальными компонентами, приобретенными у производителя или в отделе послепродажного обслуживания.
- Не используйте пылесос для сбора легковоспламеняющихся и горючих жидкостей, таких как бензин, отбеливатели, аммиак и очистители труб, а также других жидкостей, например воды.
- Не используйте пылесос для сбора частиц гипсокартона, пепла (например, от камина) и дымящихся или горящих материалов (например, угля, окурков или спичек).
- Не используйте пылесос для сбора острых и твердых предметов, таких как стекло, гвозди, винты или монеты, которые могут повредить изделие.
- Не допускайте попадания волос, свободной одежды, пальцев и других частей тела в отверстия и движущиеся части пылесоса. Не приближайте отверстие для всасывания, шланг и другие аксессуары к глазам и ушам, а также не кладите их в рот.
- Не кладите никакие предметы в отверстия пылесоса и не используйте его, если какое-либо отверстие закрыто. Убирайте пыль, пух, волосы и другой мусор, который может блокировать поток воздуха.
- Не прислоняйте пылесос к стульям, столам и другим неустойчивым поверхностям, так как это может привести к повреждению изделия или травмам. В случае неисправности пылесоса, вызванной опрокидыванием или повреждением, обратитесь в уполномоченный сервисный центр. Не пытайтесь самостоятельно разобрать пылесос.
- Необходимо строго соблюдать все инструкции по зарядке изделия, представленные в руководстве пользователя. Неправильная зарядка пылесоса или несоблюдение температурного режима может привести к повреждению аккумулятора.
- Используйте только оригинальное зарядное устройство для зарядки изделия при температуре окружающей среды от 0 °C до 40 °C, иначе аккумулятор может быть поврежден.
- Перед использованием пылесоса убедитесь, что крышка контейнера для пыли, фильтр предварительной очистки, циклонный блок и HEPA-фильтр установлены правильно.
- Отключайте пылесос, если он не используется в течение длительного периода времени, а также перед выполнением какого-либо обслуживания или ремонта.
- Будьте особенно осторожны при использовании пылесоса на лестнице.

- Предупреждение о пожарной безопасности. Не добавляйте в фильтр пылесоса какие-либо ароматизаторы. Они часто содержат легковоспламеняющиеся химические вещества, из-за которых может случиться возгорание пылесоса.
- Когда аккумулятор не используется, храните его отдельно от любых металлических предметов, например скрепок, монет, ключей, гвоздей или винтов. Короткое замыкание контактов аккумулятора повышает риск пожара и получения ожогов.
- В неблагоприятных условиях из аккумулятора может вытечь жидкость. Избегайте контакта с этой жидкостью, так как это может привести к появлению раздражения или ожогам. При контакте промойте пораженный участок водой. Если жидкость попала в глаза, обратитесь за медицинской помощью.
- Не подвергайте аккумулятор и устройство воздействию огня, так как это может привести к взрыву.
- Не допускайте попадания пресной или соленой воды либо других жидкостей на аккумулятор и устройство, а также их погружения в такие жидкости.
- Применяйте это устройство согласно руководству пользователя. Пользователи несут ответственность за убытки и ущерб, которые возникли из-за несоблюдения инструкций.
- Данное устройство предназначено только для домашнего использования.

Меры предосторожности при хранении и транспортировке:

- Не транспортируйте пылесос при температуре выше 50 °C или ниже -20 °C.
- В течение короткого периода, например одного месяца, пылесос рекомендуется хранить при температуре от -20 до 50 °C и относительной влажности 60 % ± 5 %. В течение длительного времени храните пылесос при температуре окружающей среды от 0 °C до 25 °C.

Данное оборудование соответствует требованиям всех действующих директив ЕС и европейских стандартов с изменениями и дополнениями. Полный текст декларации о соответствии нормативным требованиям ЕС доступен по следующему адресу:

<http://www.mi.com/global/service/support/declaration.html>

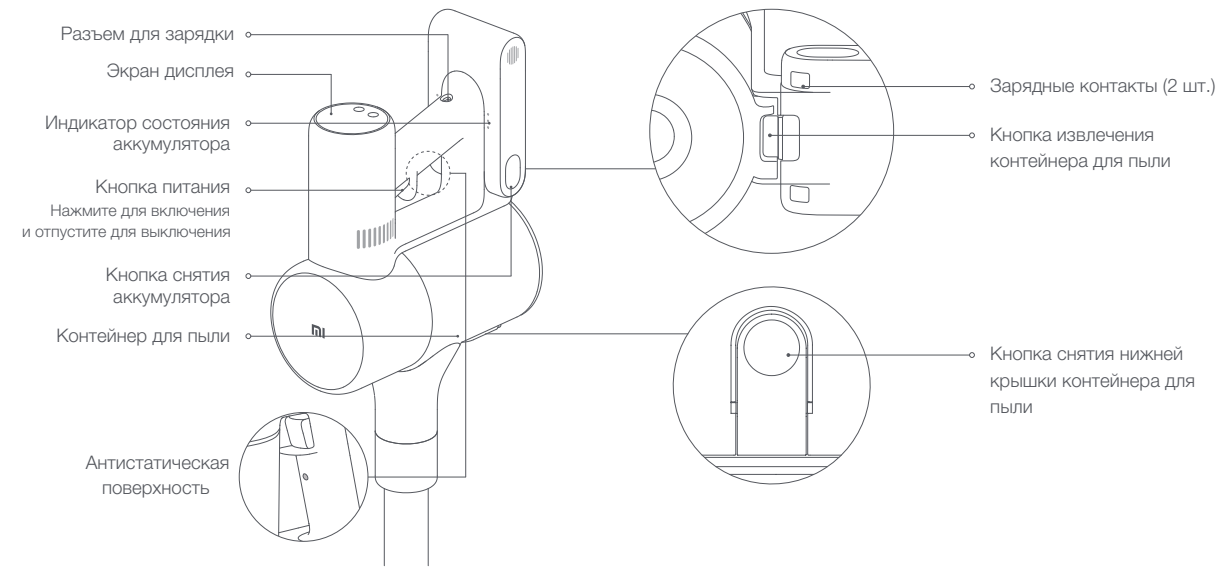
## Обзор устройства

### Список аксессуаров



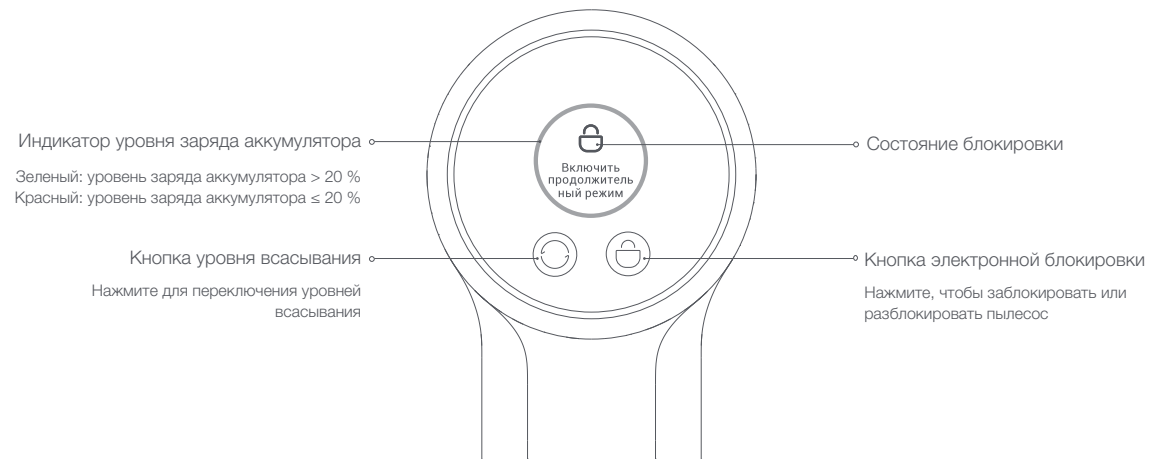
Примечание. Изображения устройства, аксессуаров и пользовательского интерфейса в руководстве пользователя приведены исключительно в справочных целях. Фактические характеристики прибора и его функции могут отличаться в связи с улучшениями продукта.

### Наименование деталей



## Обзор устройства

### Экран дисплея

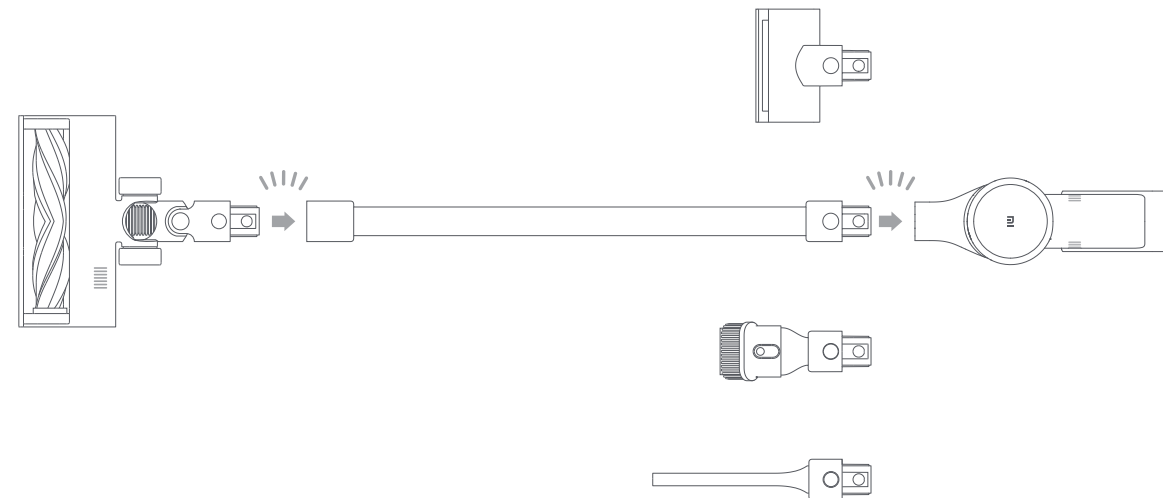


Примечание. В случае неисправности пылесоса на дисплее появится сообщение об ошибке. Решение можно найти в разделе "Устранение неполадок".

## Инструкция по установке

### Установка аксессуаров на пылесос

Вставляйте, пока не услышите щелчок



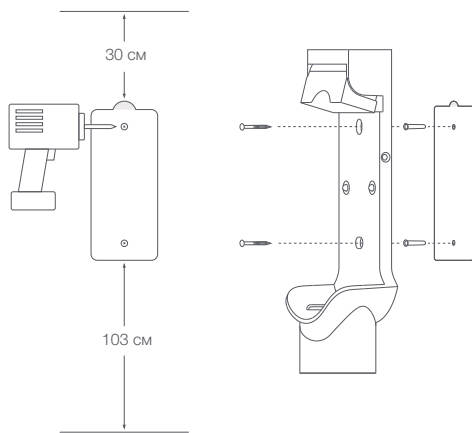
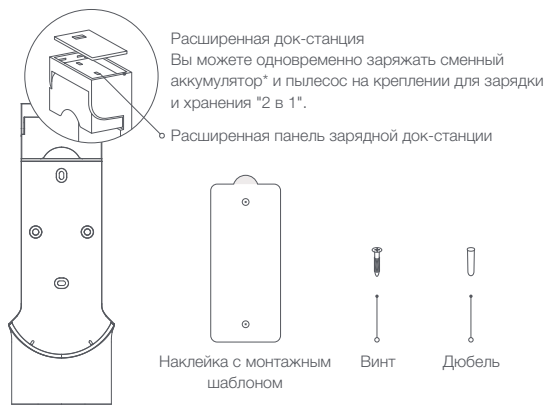
Примечание. Маленькую электрическую насадку-щетку не следует использовать со шлангом.

# Инструкция по установке

## Установка крепления для зарядки и хранения "2 в 1"

1. Крепление для зарядки и хранения "2 в 1" следует устанавливать в прохладном и сухом месте рядом с электрической розеткой. Перед монтажом убедитесь, что непосредственно за местом установки крепления нет проводов и труб.
2. Нижний край наклейки с монтажным шаблоном должен располагаться параллельно полу на расстоянии не менее 1,03 м от него, а над ее верхним краем необходимо оставить зазор не менее 30 см.

3. При помощи перфоратора со сверлом на 8 мм просверлите отверстие через соответствующие отметки на наклейке, а затем вставьте дюбель в каждое отверстие.
4. Сопоставьте монтажные отверстия на креплении для зарядки и хранения "2 в 1" с отверстиями в стене, а затем прикрутите установку к стене с помощью прилагающихся винтов.



\* Сменный аккумулятор не входит в комплект и продается отдельно.

Рекомендуемая высота: не менее 1,03 м от пола

# Зарядка

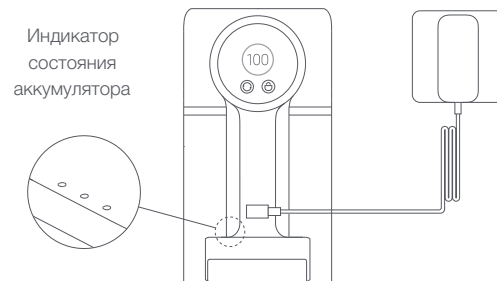
## Индикатор состояния аккумулятора

- Выкл.    ☀ Мигание    ● Вкл.
- ☀ ○ ○ Низкий уровень заряда аккумулятора
- ☀ ○ Средний уровень заряда аккумулятора
- ● ☀ Почти полный уровень заряда аккумулятора
- ● ● Полный уровень заряда аккумулятора

Индикатор погаснет через 5 минут после полной зарядки аккумулятора, а пылесос перейдет в энергосберегающий режим.

## Экран дисплея

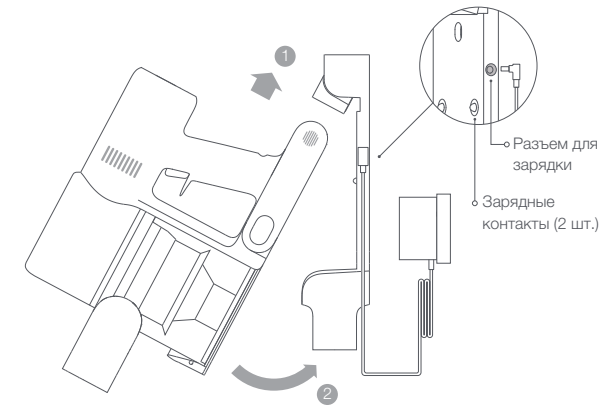
Число на дисплее обозначает текущий уровень заряда аккумулятора в процентах во время зарядки. Значение 100 означает, что аккумулятор полностью заряжен.



Зарядка пылесоса с помощью зарядного устройства

## Примечания.




- Полностью зарядите пылесос перед первым использованием. Это займет около 4 часов.
- Пылесос нельзя использовать во время зарядки.
- Продолжительная уборка с максимальным уровнем всасывания приведет к нагреву аккумулятора, что может увеличить время зарядки. Перед зарядкой пылесоса рекомендуется дать ему остыть в течение 30 минут.



Зарядка пылесоса в креплении для зарядки


# Эксплуатация

## Установка языка

Нажмите и удерживайте кнопку  в течение 3 секунд, чтобы открыть список языков, а затем нажимайте кнопку  для прокрутки списка, чтобы выбрать нужный язык. Нажмите и удерживайте кнопку  в течение 2 секунд, чтобы использовать выбранный язык.

Примечание. Дисплей погаснет, если в течение 10 секунд не выполнялось никаких действий.

## Переключение уровней всасывания

Нажимайте кнопку  для переключения между уровнями всасывания: экономичным, стандартным/автоматическим и высоким. Соответствующий уровень всасывания будет указан на дисплее.

Только при использовании умной турбо-щетки с валиком будет активирован стандартный режим и на экране дисплея появится уведомление "Стандартный". После этого пылесос автоматически будет переключать уровни всасывания для режимов "Напольное покрытие/плитка" и "Ковер".

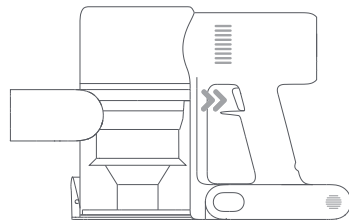
Примечание. Во время уборки пылесос можно в любой момент остановить, и при повторном запуске будет использоваться последний выбранный уровень всасывания.

## Режимы работы

Пылесос поддерживает два режима работы, которые можно выбирать в соответствии с потребностями.



### 1. Режим прерывистой работы

Удерживайте кнопку питания, чтобы запустить пылесос, и отпустите ее, чтобы остановить устройство.

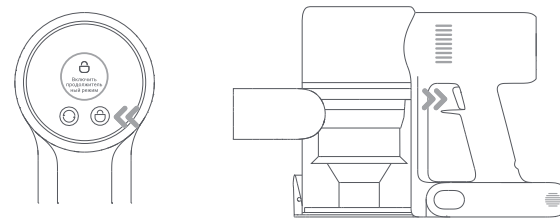


Режим прерывистой работы

### 2. Режим непрерывной работы

Нажмите кнопку  для перехода в режим непрерывной работы, а затем нажмите кнопку питания, чтобы включить пылесос. Чтобы выйти из режима непрерывной работы, нажмите кнопку .

При включении режима непрерывной работы пылесос может непрерывно работать без необходимости удерживания кнопки питания.



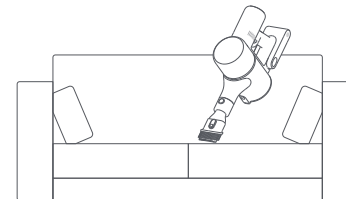
Режим непрерывной работы

Примечания.

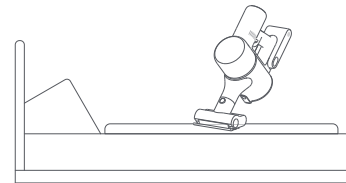
- Пылесос переходит из режима непрерывной работы в режим ожидания при нажатии кнопки питания и возобновляет работу при повторном нажатии этой кнопки.
- Если пылесос останется в режиме ожидания дольше 10 секунд, дисплей погаснет, а пылесос выйдет из режима непрерывной работы.

## Использование разных аксессуаров

Насадка-щетка "2 в 1": для очистки штор, диванов, салонов автомобилей, кофейных столиков и т. д.



Маленькая электрическая насадка-щетка: для уборки грязи, шерсти животных и другого стойкого мусора с диванов, матрасов и других тканевых поверхностей.

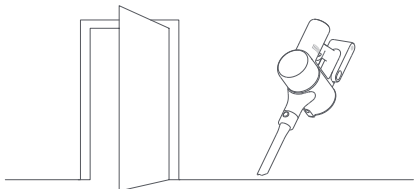


Примечания.

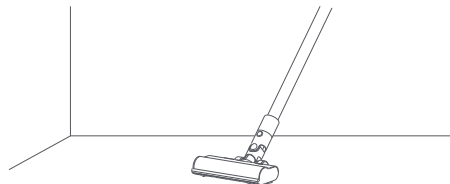
- Если какая-либо вращающаяся деталь заклинит, пылесос может автоматически отключиться. Уберите застрявшие посторонние предметы, а затем продолжите использование.
- В случае перегрева двигателя пылесос автоматически отключится. Подождите, пока температура аккумулятора нормализуется, а затем продолжите использование.

### Использование разных аксессуаров

Щелевая насадка: для уборки в узких щелях и участках вокруг дверей, окон, плинтусов, углов, ступенек и т. д.



Умная турбо-щетка с валиком: для очистки различных напольных покрытий, например дерева, мрамора, плитки и ковров с коротким ворсом. В автоматическом режиме пылесос может автоматически регулировать уровень всасывания в зависимости от типа поверхности.



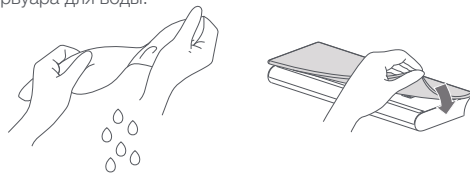
Примечание. Умную турбо-щетку с валиком можно подключить непосредственно к пылесосу.

### Использование функции влажной уборки

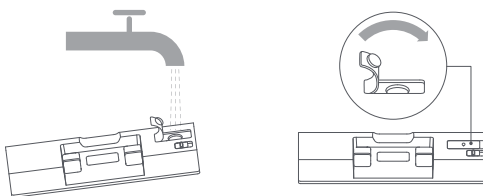
Примечания.

- Не наступайте на резервуар для воды, это может привести к необратимым повреждениям.
- Для получения лучших результатов сильно загрязненные полы следует пылесосить перед влажной уборкой.
- Не используйте функцию влажной уборки для чистки ковров.
- Не используйте чистящие и дезинфицирующие средства.

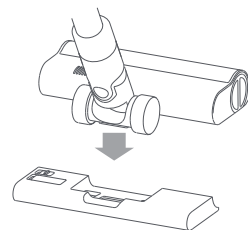
1. Смочите губку для влажной уборки и выжмите из нее лишнюю воду, а затем надежно прикрепите ее к нижней части резервуара для воды.



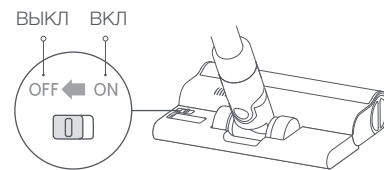
2. Откройте крышку резервуара для воды, добавьте нужное количество чистой воды и закройте крышку.



3. Присоедините умную турбо-щетку с валиком к резервуару для воды, сопоставив магниты на компонентах.



4. Эта функция предназначена для уборки и протирания паркетных и плиточных полов.



Примечания.

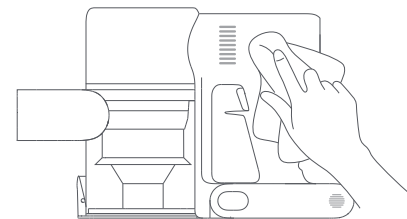
- Шаровой клапан резервуара для воды контролирует количество выпускаемой воды. Шарик является подвижной деталью и может издавать звуки при запуске и остановке. Это нормально.
- Когда изделие не используется, переводите переключатель в положение "ВЫКЛ".

### Меры предосторожности при уходе за устройством

- Используйте оригинальные запчасти, иначе гарантия может быть аннулирована.
- Если фильтр, шланг или умная турбо-щетка с валиком засорится, пылесос вскоре прекратит работу. Чтобы снова запустить его, очистите засоренный компонент.
- Если вы не планируете использовать пылесос в течение длительного периода, полностью зарядите его, отключите от розетки и храните в прохладном месте с низкой влажностью вдали от прямых солнечных лучей. Во избежание избыточной разрядки аккумулятора заряжайте пылесос как минимум раз в три месяца.

### Чистка пылесоса

Протрите пылесос мягкой сухой тканью.

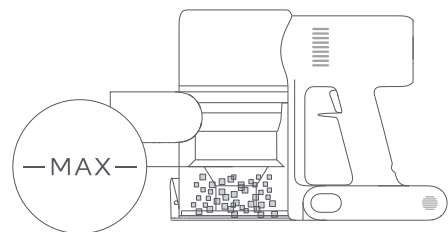




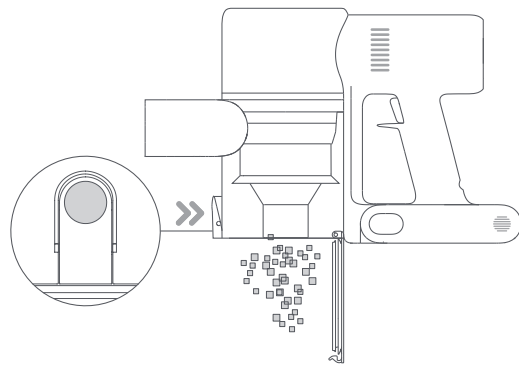
## Уход и техническое обслуживание

### Чистка контейнера для пыли, фильтра предварительной очистки и циклонного блока

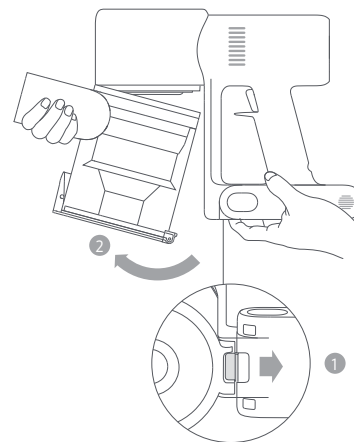
1. Если контейнер для пыли заполнен до отметки MAX, эффективность работы пылесоса значительно снижается. Для оптимальной работы своевременно опорожняйте контейнер для пыли. Перед опорожнением контейнера убедитесь, что пылесос отключен от розетки, и не нажимайте кнопку питания.



2. Нажмите кнопку снятия нижней крышки контейнера для пыли, а затем извлеките содержимое.

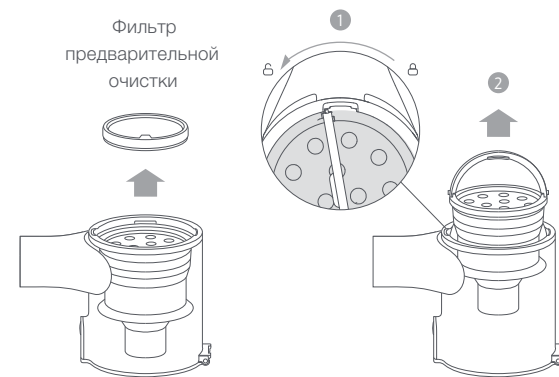


3. Нажмите переключатель извлечения контейнера для пыли в направлении, обозначенном стрелкой, а затем осторожно выньте контейнер для пыли из пылесоса.



Кнопка извлечения контейнера для пыли

4. Сначала выньте фильтр предварительной очистки, снимите ручку циклонного блока и поверните ее против часовой стрелки до упора, а затем вытяните циклонный блок.



Фильтр предварительной очистки

## Уход и техническое обслуживание

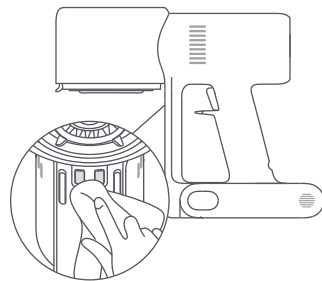
5. Тщательно промойте фильтр предварительной очистки, циклонный блок и контейнер для пыли водой, а затем отложите все детали как минимум на 24 часа, чтобы они полностью высогли.



Примечания.

- Контейнер для пыли следует промывать как минимум раз в месяц.
- Фильтр предварительной очистки и циклонный блок следует чистить раз в 3–4 месяца.

Если контактные точки пылесоса загрязнились, протрите их мягкой сухой тканью.

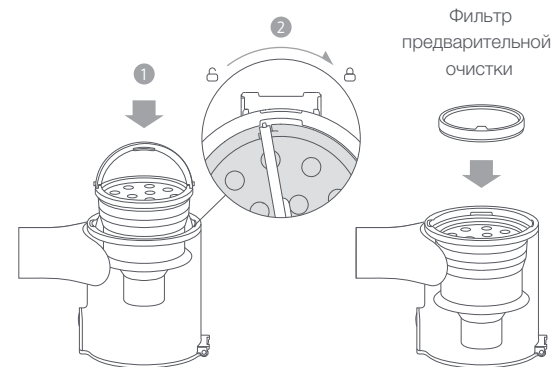


Примечания.

- Не используйте чистящие средства, полироли и освежители воздуха при чистке контейнера для пыли.
- Не мойте контейнер для пыли, фильтр предварительной очистки и циклонный блок в посудомоечной или стиральной машине, а также не пытайтесь сушить какой-либо компонент в сушилке, печи, микроволновой печи или у открытого огня.

## Установка контейнера для пыли, фильтра предварительной очистки и циклонного блока

1. Вставьте циклонный блок в вертикальном положении в контейнер для пыли и убедитесь, что ручка циклонного блока сопоставлена с отверстием на левой стенке контейнера для пыли. Поверните ручку против часовой стрелки до упора, а затем опустите ее.
2. Вставьте фильтр предварительной очистки в циклонный блок передней стороной вверх.



3. Слегка наклоните контейнер для пыли, чтобы отверстие на нем сопоставилось с фиксатором на пылесосе. Затем осторожно протолкните контейнер для пыли до щелчка.

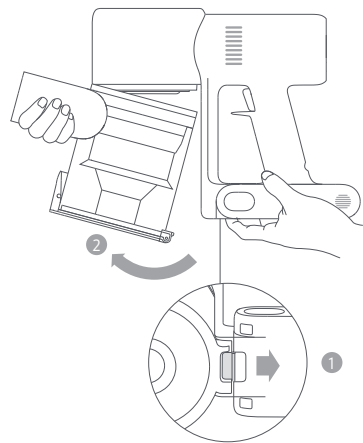


## Уход и техническое обслуживание

### Чистка HEPA-фильтра

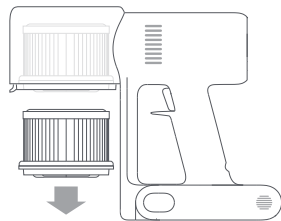
Примечание. Рекомендуется чистить HEPA-фильтр каждые 4–6 месяцев.

1. Снимите контейнер для пыли, как показано на рисунке.



Кнопка извлечения контейнера для пыли

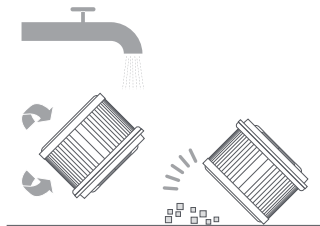
2. Выньте HEPA-фильтр из пылесоса, потянув его вниз, как показано на рисунке.



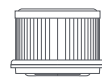
3. Промойте HEPA-фильтр чистой водой. Обязательно поверните HEPA-фильтр на 360°, чтобы полностью удалить накопившуюся в нем пыль. Несколько раз легко стукните по фильтру, чтобы убрать избыток грязи.

Примечания.

- Промывайте фильтр только чистой водой. Не используйте чистящее средство.
- Не пытайтесь чистить HEPA-фильтр щеткой или пальцами.

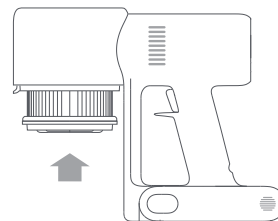


4. Просушите HEPA-фильтр в течение как минимум 24 часов.

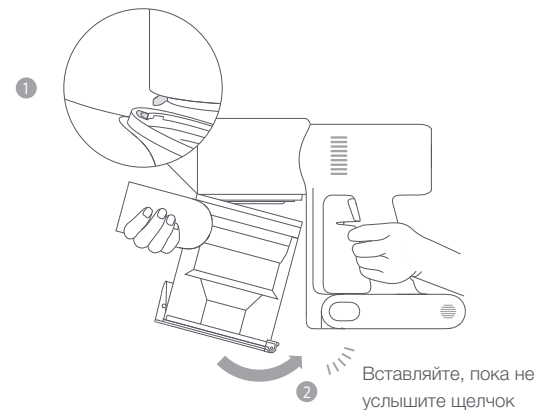


### Установка HEPA-фильтра

1. Вставьте HEPA-фильтр в пылесос и слегка надавите на него, как показано на рисунке.



2. Установите контейнер для пыли на место.

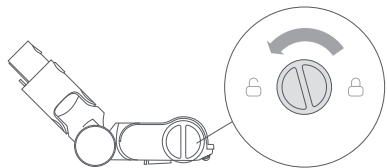


Вставляйте, пока не услышите щелчок

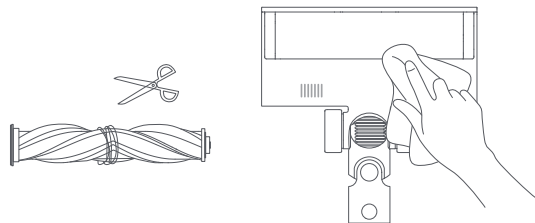
## Уход и техническое обслуживание

### Чистка умной турбо-щетki с валиком

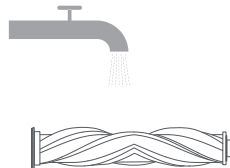
1. Поверните замок против часовой стрелки до упора, а затем выньте валик из турбо-щетki.



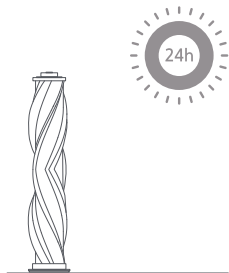
2. С помощью ножниц вырежьте и вытяните волосы и другой мусор, запутавшийся в валике. Сотрите избыток пыли с отверстия и очистите пластиковую крышку с помощью сухой ткани или бумажного полотенца.



3. После продолжительного использования валик может загрязниться и нуждаться в промывке.

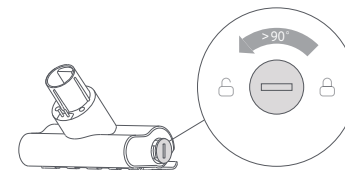


4. После мытья тщательно высушите валик, оставив его в вертикальном положении в хорошо проветриваемом месте как минимум на 24 часа.

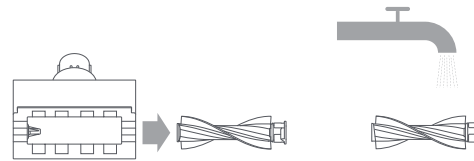


### Чистка маленькой электрической насадки-щетki

1. С помощью монетки поверните замок против часовой стрелки до щелчка.



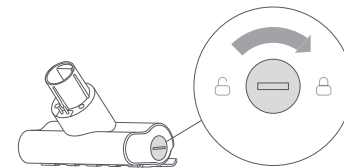
2. Разблокировав валик, снимите его с щетки, а затем промойте и очистите.



3. После мытья тщательно высушите валик, оставив его в вертикальном положении в хорошо проветриваемом месте как минимум на 24 часа.



4. Когда валик высохнет, установите его на место, выполнив этапы разборки в обратном порядке.



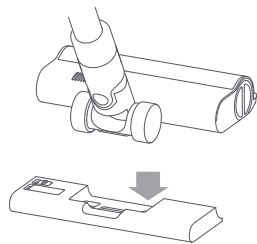
## Уход и техническое обслуживание

### Чистка резервуара для воды и губки для влажной уборки

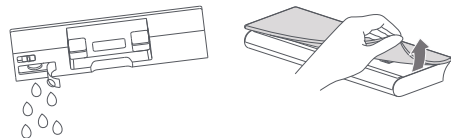
#### Примечания.

- Когда пылесос заряжается или не используется, выньте резервуар для воды и слейте остатки воды во избежание образования плесени и неприятного запаха.
- Изношенную или поврежденную губку для влажной уборки, которая больше не держится на резервуаре для воды, необходимо заменить для оптимального качества уборки.

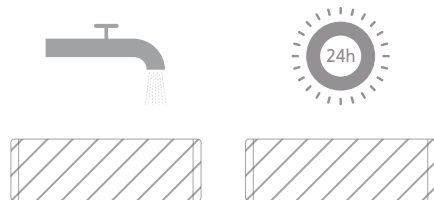
1. Сдвиньте резервуар для воды вниз, чтобы отсоединить его от умной турбо-щеткой с валиком.



2. Опорожните резервуар для воды.
3. Снимите губку для влажной уборки с резервуара для воды.



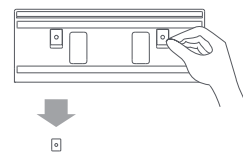
4. Вымойте и высушите губку для влажной уборки.



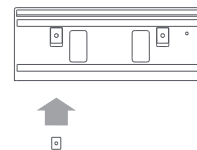
### Фильтр водораздатчика

Если резервуар для воды выпускает воду слишком медленно или засорился, следует заменить фильтр водораздатчика. Для оптимального качества влажной уборки рекомендуется заменять фильтры водораздатчика каждые 3–6 месяцев в зависимости от качества воды и частоты использования.

1. Пальцами извлеките старые фильтры водораздатчика с левой и правой стороны каждого гнезда.



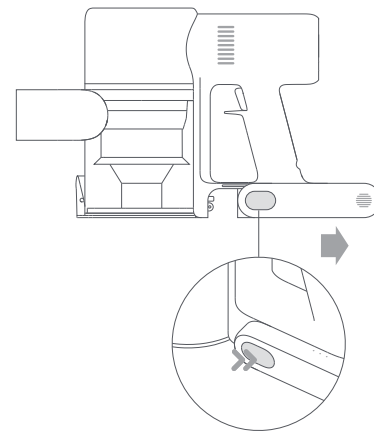
2. Вставьте новые фильтры водораздатчика и убедитесь, что они правильно установлены.



### Аккумулятор

Пылесос содержит съемный литий-ионный аккумулятор с ограниченным количеством циклов зарядки. После продолжительного использования аккумулятора может перестать держать заряд. Это означает, что срок службы аккумулятора подошел к концу и его требуется заменить.

1. Нажмите кнопку снятия аккумулятора и сдвиньте аккумулятор вправо, как показано на рисунке, чтобы снять его.
2. Вставьте новый аккумулятор.



## Технические характеристики

Пылесос			
Модель	MJSCXCQPT	Номинальное напряжение	25,2 В ===
Напряжение при зарядке	30,8 В ===	Расчетная емкость	3000 мА·ч
Номинальная мощность	450 Вт	Емкость контейнера для пыли	Макс. 0,6 л
Время зарядки	Около 4 ч	Вес нетто	4,2 кг
Размеры изделия	1286 × 214 × 256 мм	Область применения	Бытовое

Умная турбо-щетка с валиком		Маленькая электрическая насадка-щетка	
Модель	G10-01	Модель	1C-02
Номинальная мощность	40 Вт	Номинальная мощность	20 Вт
Номинальное напряжение	25,2 В ===	Номинальное напряжение	25,2 В ===

## Технические характеристики

Зарядное устройство			
Вход	100–240 В~ 50/60 Гц 0,8 А	Средний КПД в активном состоянии	87.5%
Выход	30,8 В === 0,8 А 24,6 Вт	КПД при низкой нагрузке (10 %)	77.9%
Потребляемая мощность без нагрузки	0,10 Вт		

Перезаряжаемый литий-ионный аккумулятор 71NR19/66			
Расчетное напряжение	25.2 В ===	Расчетная емкость	3000 мА·ч
Энергия	70,56 Вт·ч	Номинальная емкость	2800 мА·ч

Литий-ионный аккумулятор содержит вещества, представляющие опасность для окружающей среды. Перед утилизацией пылесоса сначала выньте аккумулятор и утилизируйте или сдайте его на переработку в соответствии с местными законами и правилами страны или региона эксплуатации.








## Возможные проблемы и их решение

Ошибка	Возможная причина	Решение
Пылесос не работает.	Аккумулятор не вставлен или разряжен.	Полностью зарядите пылесос, а затем продолжите использование.
	Режим защиты от перегрева активирован из-за засорения.	Подождите, пока пылесос остынет, а затем повторно активируйте его.
	Заблокировано отверстие для всасывания или воздушный канал.	Очистите отверстие для всасывания или воздушный канал от мусора.
Сила всасывания снизилась.	Заполнен отсек для пыли и/или засорен фильтр.	Опорожните отсек для пыли и очистите фильтр.
	Засорилась умная турбо-щетка с валиком и/или шланг.	Удалите засоры из умной турбо-щетке и/или шланга.
Двигатель издает странный шум.	Основное отверстие для всасывания или шланг заблокированы.	Очистите основное отверстие для всасывания или шланг от мусора.
Первый индикатор горит красным после включения пылесоса.	Аккумулятор поврежден.	Обратитесь в отдел послепродажного обслуживания для устранения проблемы.
Первый индикатор мигает красным после зарядки пылесоса.	Используется несовместимое зарядное устройство.	Используйте для зарядки пылесоса только оригинальное зарядное устройство.

Ошибка	Возможная причина	Решение
Индикатор аккумулятора не горит во время зарядки.	Зарядное устройство не подключено к пылесосу.	Убедитесь, что зарядное устройство правильно подключено.
	Аккумулятор полностью заряжен и перешел в спящий режим.	Пылесос не получается использовать обычным образом.
	Если проблема остается после устранения двух указанных выше неполадок, обратитесь за помощью в авторизованный сервисный центр.	
Аккумулятор медленно заряжается.	Слишком низкая или слишком высокая температура аккумулятора.	Подождите, пока температура аккумулятора нормализуется, а затем продолжите использование.
Резервуар для воды не выпускает воду или делает это слишком медленно.	Фильтр водораздатчика засорен.	Очистите или замените фильтр водораздатчика.
	Губка для влажной уборки загрязнилась.	Очистите или замените губку для влажной уборки.

## Коды ошибок

Если пылесос не работает надлежащим образом, на дисплее появится сообщение об ошибке. Способ устранения той или иной ошибки можно найти в приведенной ниже таблице устранения неполадок.

Значок ошибки	Сообщение об ошибке	Решение
	Воздушный канал засорен	Устраните все засоры в контейнере для пыли, шланге и/или умной турбо-щетке с валиком.
	Низкий уровень заряда аккумулятора	Как можно скорее зарядите аккумулятор.
	Щетка-валик застряла	Инструкции по чистке валика от волос и другого мусора представлены в подразделе "Чистка умной турбо-щетке с валиком" в разделе "Уход и техническое обслуживание".
	Аккумулятор разряжен	Как можно скорее зарядите аккумулятор.
	Перегрев аккумулятора	Подождите, пока температура аккумулятора нормализуется, а затем продолжите использование.
	Ошибка	Обратитесь в отдел послепродажного обслуживания для устранения проблемы.
	Фильтр не установлен	Убедитесь, что HEPA-фильтр и фильтр предварительной очистки правильно установлены.

## Правила и условия монтажа, хранения, перевозки (транспортировки), реализации и утилизации

- Устройство не требует какого-либо монтажа или постоянной фиксации.
- Хранение устройства должно производиться в упаковке в отапливаемых помещениях у изготовителя и потребителя при температуре воздуха от 5 °С до 40 °С и относительной влажности воздуха не более 80 %. В помещениях не должно быть агрессивных примесей (паров кислот, щелочей), вызывающих коррозию.
- Перевозка устройства должна осуществляться в сухой среде.
- Устройство требует бережного обращения, оберегайте его от воздействия пыли, грязи, ударов, влаги, огня и т.д.
- Реализация устройства должна производиться в соответствии с действующим законодательством РФ.
- При обнаружении неисправности устройства следует немедленно обратиться в авторизованный сервисный центр или утилизировать устройство.
- После окончания срока службы изделия его нельзя выбрасывать вместе с обычным бытовым мусором. Вместо этого оно подлежит сдаче на утилизацию в соответствующий пункт приема электрического и электронного оборудования для последующей переработки и утилизации в соответствии с федеральным или местным законодательством. Обеспечивая правильную утилизацию данного продукта, вы помогаете сберечь природные ресурсы и предотвращаете ущерб для окружающей среды и здоровья людей, который возможен в случае ненадлежащего обращения. Более подробную информацию о пунктах приема и утилизации данного продукта можно получить в местных муниципальных органах или на предприятии по вывозу бытового мусора.





## Гарантийные обязательства

---

Производитель гарантирует бесперебойную работу устройства в течение всего гарантийного срока, а также отсутствие дефектов в материалах и сборке. Гарантийный период исчисляется с момента приобретения изделия и распространяется только на новые продукты. В гарантийное обслуживание входит бесплатный ремонт или замена элементов, вышедших из строя не по вине потребителя в течение гарантийного срока при условии эксплуатации изделия согласно руководству пользователя. Ремонт или замена элементов производится на территории уполномоченных сервисных центров.

Срок гарантии: 12 месяцев.

Срок эксплуатации: 24 месяца.

Актуальный список сервисных центров по адресу:

<https://www.dns-shop.ru/technical-support/>

## Дополнительная информация

---

Изготовитель: Дрим (Тяньцзинь) Информэйшн Тэкнолоджи Ко., Лтд.  
К. 2112-1-1, южный р-н, Файнэнс энд Трэйд Сентер, шоссе Ячжоу 6975, зона Дунцзян Бондид Порт, пилотная зона свободной торговли Тяньцзинь, Китай.  
Сделано в Китае.

Импортер: ООО «Атлас».

690068, Россия, Приморский край, г. Владивосток, проспект 100-летия Владивостока, дом 155, корпус 3, офис 5.

Уполномоченное изготовителем лицо: Автономная некоммерческая организация «Центр экспертных программ ВОК».

Место нахождения: Россия, 119618, г. Москва, ул. 50 лет Октября, д. 4.

Адрес места осуществления деятельности: Россия, 115419, г. Москва, 2-й Роцинский проезд, д. 8, корпус 4.

Товар соответствует требованиям технического регламента Таможенного союза ТР ТС 020/2011 «Электромагнитная совместимость технических средств».

Товар соответствует требованиям технического регламента Евразийского экономического союза ТР ЕАЭС 037/2016 «Об ограничении применения опасных веществ в изделиях электротехники и радиоэлектроники».

TM: Mi.

Внешний вид изделия и его характеристики могут подвергаться изменениям без предварительного уведомления для улучшения качества.

[www.mi.com](http://www.mi.com)

Дата изготовления товара указана на упаковке.