

**Пайдалану бойынша нұсқаулық
Xiaomi Mi Handheld Vacuum Cleaner G9 Plus шаңсорғышы**

Қауіпсіздік нұсқаулары

Бұл өнім тек үйде пайдалануға арналған. Қолданар алдында осы нұсқаулықты мұқият оқып шығыңыз. Оны сақтаңыз — сізге кейінірек қажет болуы мүмкін.

8 жастан асқан балалар және физикалық, сенсорлық немесе ақыл-ой мүмкіндіктері шектеулі немесе тәжірибесі мен білімі жоқ адамдар бұл құрылғыны қадағалаумен немесе қауіпсіздік нұсқауларын алғаннан кейін және қауіптерді түсінгеннен кейін пайдалана алады. Балалар құрылғымен ойнамауы керек. Балаларға құрылғыны тазалауға немесе ересектердің қарауынсыз басқа техникалық қызмет көрсету әрекеттерін орындауға рұқсат бермеңіз.

Бұл өнімді қоршаған орта температурасы 5 °C төмен немесе 38 °C жоғары болғанда немесе сұйық немесе жабысқақ зат еденге төгілгенде қолданбаңыз.

Зарядтау құрылғысы немесе аккумулятор зақымдалған болса, оны өндірушіде немесе оның қызмет көрсету агентінде қолжетімді арнайы кәбілмен немесе жинақпен ауыстыру керек.

Өрт, жарылыс немесе жарақат алу қаупін азайту үшін құрылғыны қолданар алдында литий-ионды аккумулятор мен зарядтау құрылғысының зақымдалмағанына көз жеткізіңіз. Аккумулятор немесе зарядтау құрылғысы зақымдалған болса, шаңсорғышты пайдаланбаңыз.

Шаңсорғышты тек үй ішіндегі құрғақ беттерді тазалау үшін пайдаланыңыз. Бұл құрылғыны ашық ауада, ванна бөлмесінде немесе бассейн маңында орнатпаңыз, зарядтамаңыз немесе пайдаланбаңыз.

Ылғал қолмен шаңсорғыштың ашасын немесе басқа бөлігін ұстамаңыз.

Турбо роликті щетка, шағын электр щеткасы, аккумулятор, шланг және шаңсорғыш электр өткізгіш болып табылады және оларды суға немесе басқа сұйықтықтарға батыруға болмайды. Тазалаудан кейін барлық бөлшектерді мұқият құрғатыңыз.

Қозғалыс бөлшектерден жарақат алмас үшін, турбо роликті щетка мен шағын электр щеткасын тазалау алдында шаңсорғышты өшіріңіз. Шаңсорғышты қолданар алдында турбо ролик щеткасының, шаң контейнерінің және сүзгінің дұрыс орнатылғанына көз жеткізіңіз.

Шаңсорғышты бензин, ағартқыш, аммиак және құбыр тазалағыштар сияқты жанғыш және жанғыш сұйықтықтарды немесе су сияқты басқа сұйықтықтарды алу үшін пайдаланбаңыз.

Шаңсорғышты гипсокартон бөлшектерін, күлді (мысалы, каминнен) және темекі шегетін немесе жанатын материалдарды (мысалы, көмір, темекі тұқылдары немесе сіріңке) жинау үшін пайдаланбаңыз.

Өнімді зақымдауы мүмкін шыны, шегелер, бұрандалар немесе тиындар сияқты өткір немесе қатты заттарды алу үшін шаңсорғышты пайдаланбаңыз.

Шашты, кең киімді, саусақтарды және басқа дене бөліктерін шаңсорғыштың саңылаулары мен қозғалатын бөліктерінен алыс ұстаңыз. Сору портын, шлангты және басқа керек-жарақтарды көзіңіз бен құлағыңыздан алыс ұстаңыз және оларды аузыңызға салмаңыз.

Шаңсорғыштың саңылауларына ешбір зат қоймаңыз және саңылаулардың кез келгені бітеліп қалса, оны пайдаланбаңыз. Ауа ағынын бөгейтін шаңды, талшықты, шашты және басқа қоқысты кетіріңіз.

Шаңсорғышты орындықтарға, үстелдерге немесе басқа тұрақсыз беттерге сүйемеңіз, себебі бұл өнімге зақым келтіруі немесе жарақат алуы мүмкін. Шаңсорғыш аударылып қалу немесе зақымдану салдарынан дұрыс жұмыс істемесе, уәкілетті қызмет көрсету орталығына хабарласыңыз. Шаңсорғышты өз бетіңізше бөлшектеуге тырыспаңыз.

Шаңсорғышты қолданар алдында шаң контейнерінің қақпағы, сүзгісі бар екеніне көз жеткізіңіз

алдын ала тазалағыш, циклондық қондырғы және сүзгі дұрыс орнатылған.

Ұзақ уақыт бойы пайдаланылмаған кезде және кез келген техникалық қызмет көрсету немесе жөндеу жұмыстарын орындау алдында зарядтағыштың желіден ажыратылғанына көз жеткізіңіз.

Шаңсорғышты баспалдақта қолданғанда ерекше сақ болыңыз.

Өрт туралы ескерту: шаңсорғыш сүзгісіне ешқандай иіс қоспаңыз. Олардың құрамында шаңсорғыштың тұтануына себеп болатын тез тұтанатын химиялық заттар болады.

Аккумулятор мен құрылғыны отқа қалдырмаңыз, себебі бұл жарылыс тудыруы мүмкін.

Аккумулятор мен құрылғының тұщы немесе тұзды сүмен немесе басқа сұйықтықтармен жанасуына немесе оларға батырылуына болмайды.

ЕСКЕРТУ: Үшінші тарап аккумулятор мен зарядтау құрылғысын пайдаланбаңыз.

Бұл құрылғы үшін тек BLJ24W308080P-V зарядтау құрылғысын пайдалану керек.

Бұл құрылғыға тек V2209-7S1P-BCA аккумуляторы қажет.

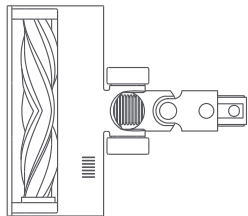
Бұл құрылғыны пайдаланушы нұсқаулығына сәйкес пайдаланыңыз. Пайдаланушылар нұсқауларды орындамау нәтижесінде болған кез келген жоғалту немесе зақым үшін жауапты.

Сақтау және тасымалдау кезіндегі сақтық шаралары:

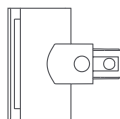
- Шаңсорғышты 50 °C жоғары немесе -20 °C төмен температурада тасымалдамаңыз.
- Бір ай сияқты қысқа мерзім ішінде шаңсорғышты -20–50 °C және 60% ± 5% салыстырмалы ылғалдылықта сақтау ұсынылады. Шаңсорғышты қоршаған орта температурасында 0 °C және 40 °C аралығында ұзақ уақыт сақтаңыз.
- Шаңсорғышты дұрыс тастаңыз. Пайдалану мерзімі аяқталғанда, шаңсорғышты ол қолданылатын елдің немесе аймақтың жергілікті заңдары мен ережелеріне сәйкес тастаңыз. Өндірілген күні үшін штрих-код жапсырмасын қараңыз.

Өнімнің сипаттамасы

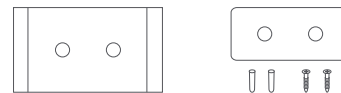
Аксессуарлар тізімі



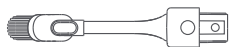
Ролик бар турбо щетка



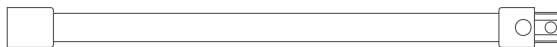
Шағын электрлік щетка саптама



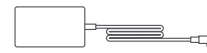
Сақтау қондырғысы
(2 бұранданы, 2 қабырға тығынын
және орнату үлгісінің жапсырмасын
қамтиды)



2-і 1-де жарықшақ құралы



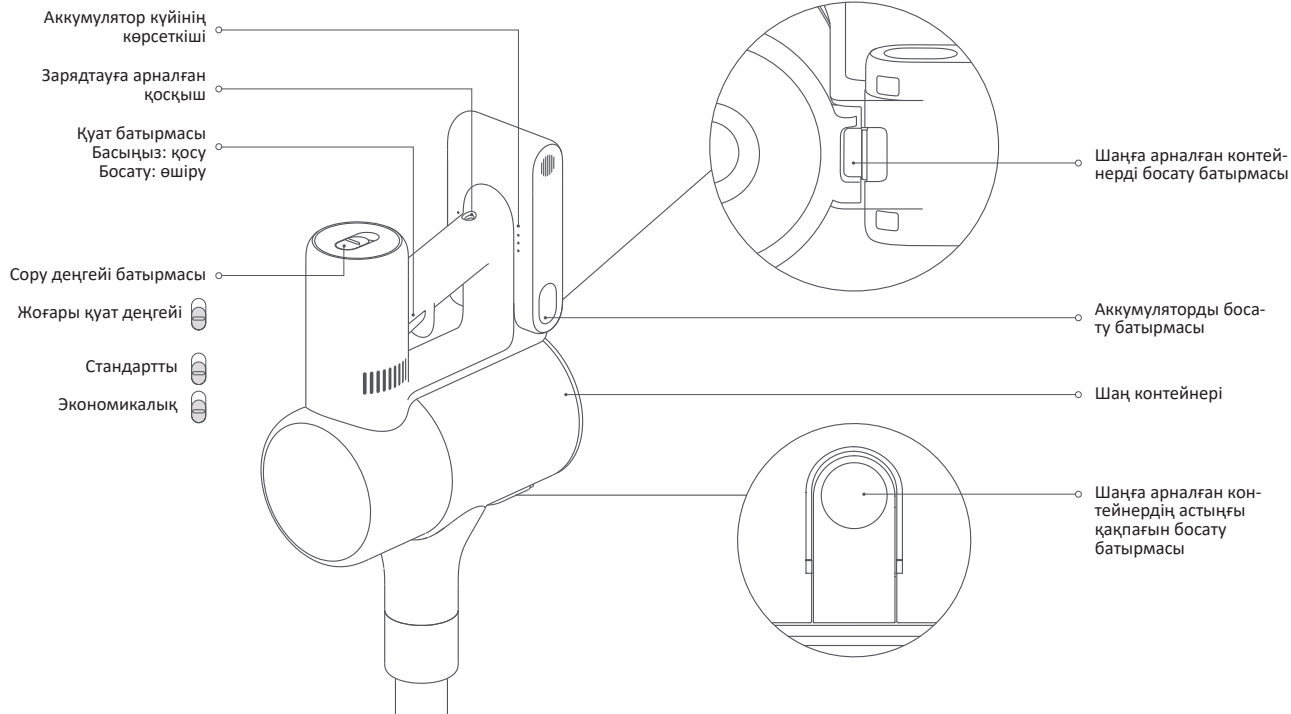
Шланг



Зарядтау құрылғысы

Ескертпе: пайдаланушы нұсқаулығындағы құрылғының, аксессуарлардың және пайдаланушы интерфейсінің суреттері тек анықтамалық мақсаттарға арналған. Өнімнің нақты сипаттамалары мен функциялары өнімнің жақсартуларына байланысты өзгеруі мүмкін.

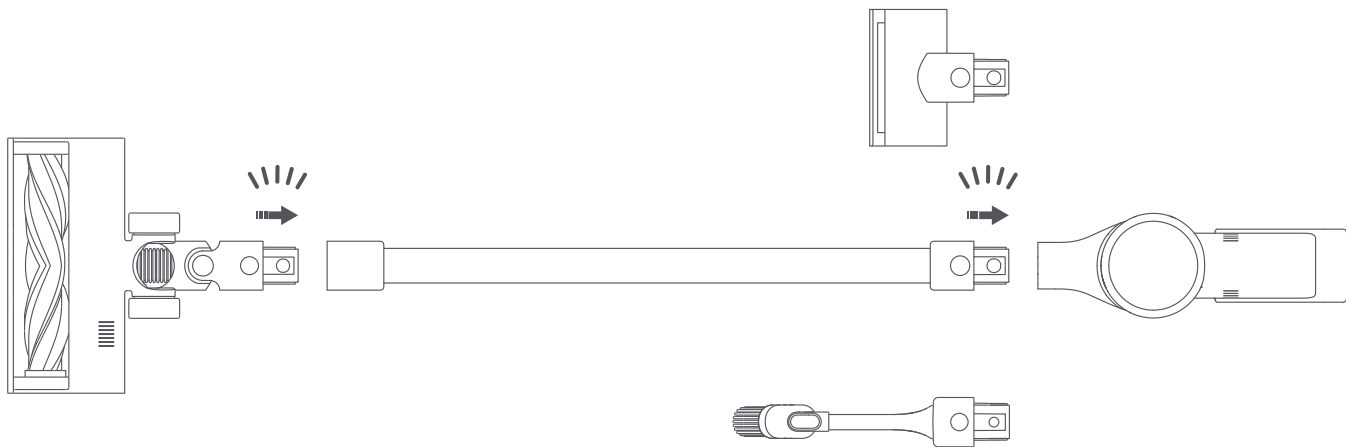
Компонент атауы



Орнату нұсқаулары

Шаңсорғышқа аксессуарларды орнату

\\ / / / Сырт еткен дыбыс естілгенше салыңыз

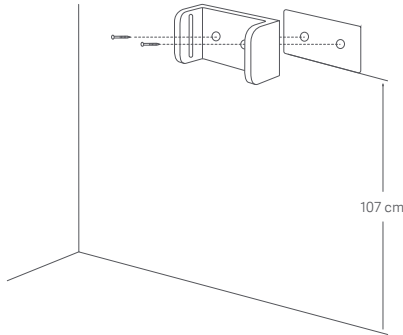


Ескертпе: кішкене электр щетка саптамасын шлангпен қолдануға болмайды.

Зарядтағыш

Сақтау қондырғысын орнату

1. Қабырғаға бекіту үлгісі бар жапсырманы жабыстырыңыз. Жапсырманың төменгі жиегі жерге параллель және одан шамамен 107 см қашықтықта екеніне көз жеткізіңіз.
2. Бекіту шаблонының жапсырмасындағы тесік үлгісіне сәйкес қабырғаға саңылауларды бұрғылау үшін 8 мм бұрғымен электрлік бұрғыны пайдаланыңыз. Содан кейін сақтау бекіткішін орнату үшін бұрандалар мен дюбельдерді пайдаланыңыз.



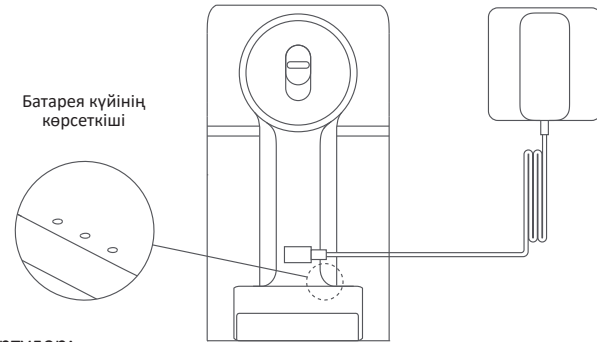
Ұсынылатын биіктік: еденнен кемінде 1,07 м

Ескерту. Сақтау қондырғысын электр розеткасының жанында салқын және құрғақ жерде орнату керек. Орнатпас бұрын, орнату орнының артында тікелей сымдар мен құбырлар жоқ екеніне көз жеткізіңіз.

Аккумулятор күйінің көрсеткіші

Ескертпе: ○ ешірулі, ● қосулы, ☀ жыпылықтауды білдіреді.

- ☀ ○ ○ ○ Аккумулятор төмен
- ☀ ○ ○ Аккумулятордың орташа деңгейі
- ● ☀ ○ Аккумулятордың толық дерлік деңгейі
- ● ● Аккумулятордың толық деңгейі



Ескертулер:

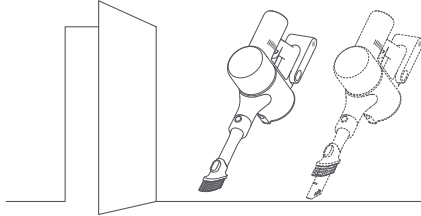
- Бірінші пайдалану алдында шаңсорғышты толық зарядтаңыз. Бұл шамамен 3,5 сағатты алады.
- Шаңсорғышты зарядтау кезінде пайдалану мүмкін емес.
- Максималды сору деңгейінде ұзақ тазалау аккумулятордың қызып кетуіне әкеледі, бұл зарядтау уақытын ұзартуы мүмкін. Шаңсорғышты зарядтау алдында оны 30 минут суытқан жөн.

Нұсқау

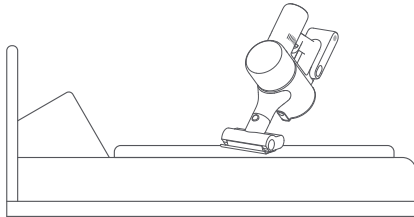
Әртүрлі аксессуарларды пайдалану

«2-і 1-де» саңылау саптама: есіктер, терезелер, қабырғалар мен баспалдақтардың бұрыштары, сондай-ақ дивандар мен үстел үстілері сияқты жету қиын жерлерді шаңсорғышпен тазалау үшін қолайлы.

Ескертпе: тазалау қажеттіліктеріңізге сай щетка орнын реттеу үшін «2-і 1-де» саңылау құралындағы босату батырмасын басыңыз.

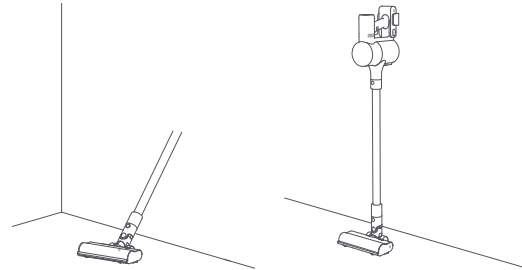


Кішігірім электр щетка қондырмасы: дивандардан, матрацтардан және басқа мата беттерінен кірді, үй жануарларының шаштарын және басқа да қиыр қалдықтарды жинауға арналған.



Роликті түрбо щетка: ағаш, мәрмәр, плитка және кілем сияқты әртүрлі еден жабындарын тазалауға арналған.

Ескертпе: роликті бар түрбо щетканы шаңсорғышқа тікелей қосуға болады.



Сақтау қондырғысы: шаңсорғышты пайдаланбаған кезде сақтау аспасына орнатуға болады. Ескертпе: шаңсорғышты жалғыз қойма ұстағышына қоймаңыз. Ұзартқышпен және жоғары айналу моменті щеткасымен жалғағаннан кейін оны сақтау бекіткішіне қойыңыз.

Ескерту:

- Кез келген айналатын бөлік кептеліп қалса, шаңсорғыш автоматты түрде өшуі мүмкін. Кептеліп қалған бөгде заттарды алып тастап, пайдалануды жалғастырыңыз.
- Аккумуляторды жоғары температурадан қорғау іске қосылғанда, шаңсорғыш автоматты түрде жұмысын тоқтатады. Аккумулятор температурасы қалыпты күйге келгенше күтіңіз, содан кейін пайдалануды жалғастырыңыз.

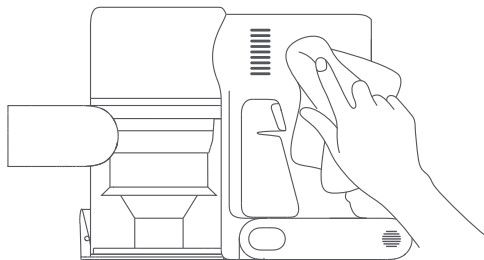
Күтім және техникалық қызмет көрсету

Құрылғыны күтуге қатысты сақтық шаралары

- Түпнұсқа қосалқы бөлшектерді пайдаланыңыз, әйтпесе кепілдік жарамсыз болуы мүмкін.
- Сүзгі, түтік немесе роликті турбо щетка бітеліп қалса, шаңсорғыш көп ұзамай жұмысын тоқтатады. Оны қайта іске қосу үшін бітеліп қалған құрамдас бөлікті тазалаңыз.
- Шаңсорғышты ұзақ уақыт бойы пайдалануды жоспарламасаңыз, оны толығымен зарядтап, электр желісінен ажыратыңыз және ылғалдылығы төмен салқын, күн сәулесінен алыс жерде сақтаңыз. Аккумуляторды шамадан тыс зарядсыздандыруды болдырмау үшін шаңсорғышты кем дегенде үш айда бір рет зарядтаңыз.

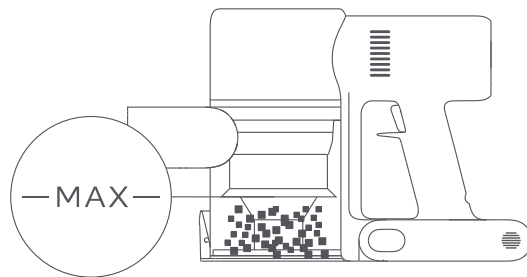
Шаңсорғышты тазалау

Шаңсорғышты жұмсақ құрғақ шүберекпен сүртіңіз.

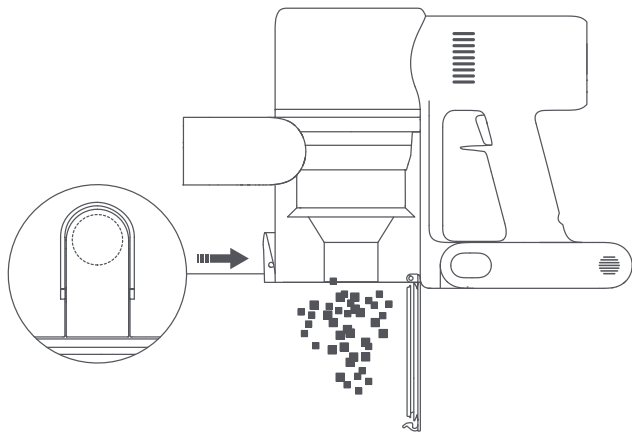


Шаң контейнерін, алдын ала сүзгіні және циклон құрылғысын тазалау

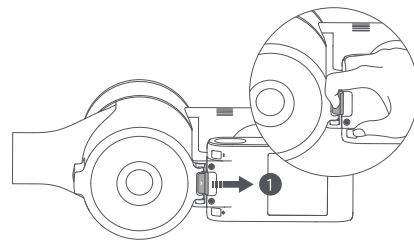
1. Шаң контейнері MAX белгісіне дейін толтырылған болса, шаңсорғыштың өнімділігі айтарлықтай төмендейді. Оңтайлы өнімділік үшін шаң контейнерін уақтылы босатыңыз. Контейнерді босатпас бұрын, шаңсорғыштың электр желісінен ажыратылғанына көз жеткізіңіз және қуат батырмасын баспаңыз.



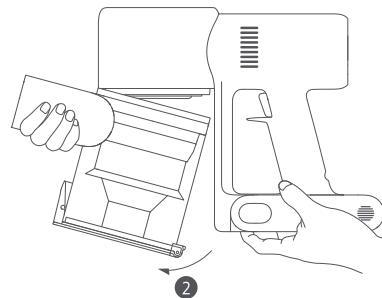
2. Шаң контейнерінің астыңғы қақпағын босату батырмасын басып, ішіндегісін алыңыз.



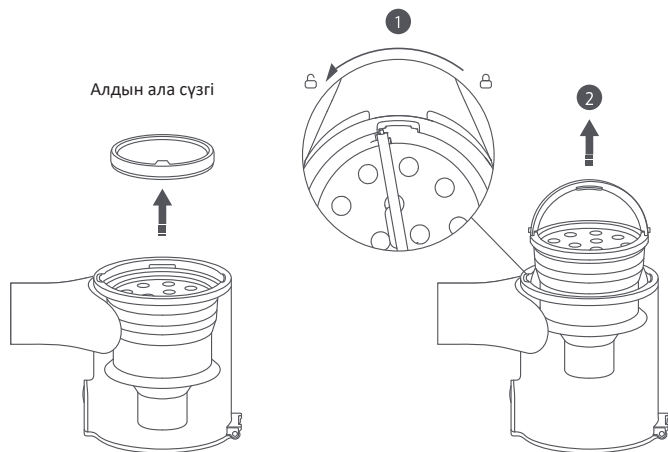
3. Шаң контейнерінің ысырма қосқышын ① суретінде көрсетілген бағытта тартыңыз, содан кейін ② суретінде көрсетілгендей шаң контейнеріңіз шаңсорғыштан шығарыңыз.



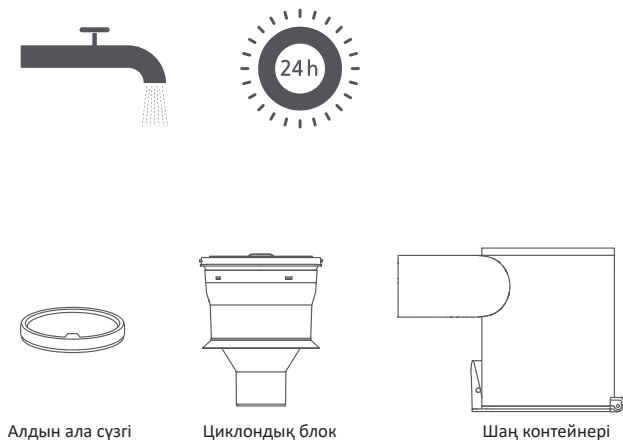
Шаң контейнерін босату батырмасы



4. Алдымен алдын ала сүзгіні алып тастаңыз, циклон бөлігінің тұтқасын алыңыз және оны тоқтағанша сағат тіліне қарсы бұраңыз, содан кейін циклон бөлігін тартып шығарыңыз.



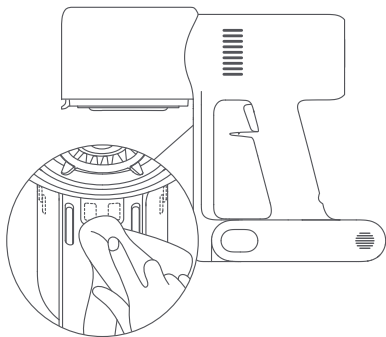
5. Алдын ала сүзгіні, циклон бөлігін және шаң контейнерін сумен тазалап шайыңыз, содан кейін толық кептіру үшін барлық бөліктерді кемінде 24 сағатқа қалдырыңыз.



Ескертулер:

- Шаңға арналған контейнерді айына кемінде бір рет тазалау керек.
- Алдын ала сүзгі мен циклон қондырғысын 3-4 ай сайын тазалау керек.

6. Шаңсорғыштың жанасу нүктелері лас болса, оларды жұмсақ құрғақ шүберекпен сүртіңіз.

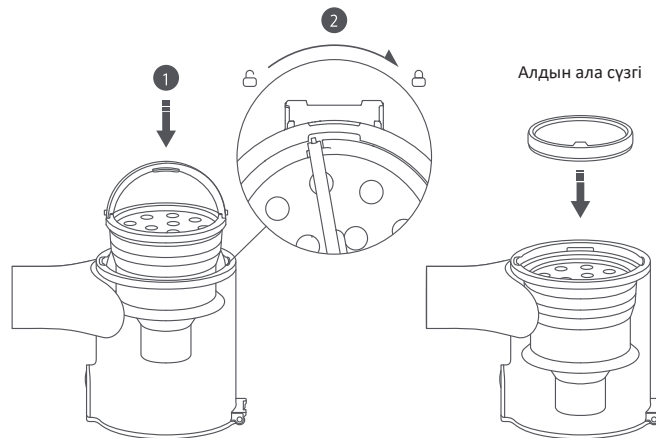


Ескертулер:

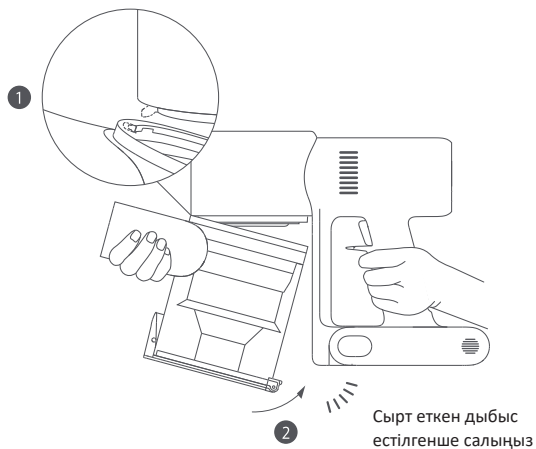
- Шаң контейнерін тазалау кезінде тазартқыштарды, жылтыратқыштарды немесе ауа тазартқыштарды қолданбаңыз.
- Шаң контейнерін, алдын ала сүзгіні және циклон бөлігін ыдыс жуғышта немесе кір жуғыш машинада жууға болмайды және кез келген құрамдас бөлікті кептіргіште, пеште, микротолқынды пеште немесе ашық отта кептіруге әрекет жасамаңыз.

Шаң контейнерін, алдын ала сүзгіні және циклон қондырғысын орнату

1. Циклон бөлігін шаң контейнеріне тігінен салыңыз және циклон бөлігінің тұтқасы шаң контейнерінің сол жағындағы тесікпен тұраланғанына көз жеткізіңіз. Тұтқаны тоқтағанша сағат тіліне қарсы бұраңыз, содан кейін оны төмендетіңіз.
2. Алдын ала сүзгіні циклон бөлігіне алдыңғы жағын жоғары қаратып салыңыз.

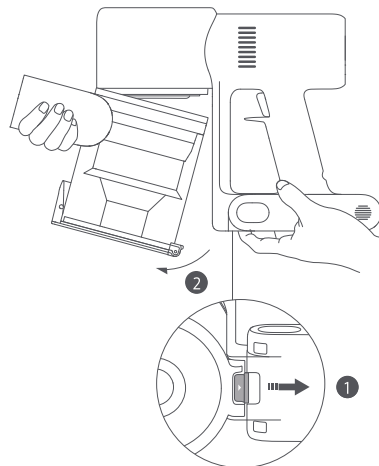


3. Шаң контейнерін оның тесігі шаңсорғыштағы ысырмамен тура келетіндей етіп сәл еңкейтіңіз. Содан кейін шаң контейнерін орнына түскенше ақырын итеріңіз.



Сүзгіні тазалау

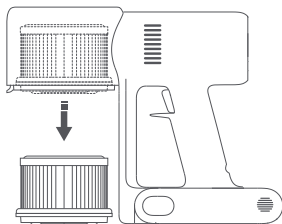
1. Шаң контейнерін суретте көрсетілгендей алыңыз.



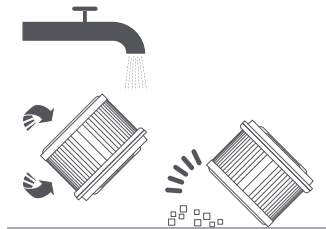
Ескертулер:

- Сүзгіні 4–6 ай сайын тазалау ұсынылады.
- Сүзгінің нақты пайдаланылуына байланысты 6–12 айда бір рет сүзгіні ауыстыру ұсынылады.

2. Сүзгіні суретте көрсетілгендей төмен тарту арқылы шаңсорғыштан алыңыз.



3. Сүзгіні таза сумен шайыңыз. Жиналған шаңды толығымен кетіру үшін сүзгіні 360° бұруды ұмытпаңыз. Артық кірді кетіру үшін сүзгіні бірнеше рет аздап түртіңіз.



Ескертулер:

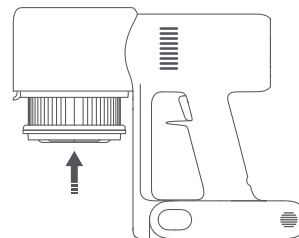
- Сүзгіні тек таза сумен шайыңыз. Тазалау құралын қолданбаңыз.
- Сүзгіні щеткамен немесе саусақтармен тазалауға әрекеттенбеңіз.

4. Сүзгіні кем дегенде 24 сағат құрғатыңыз.

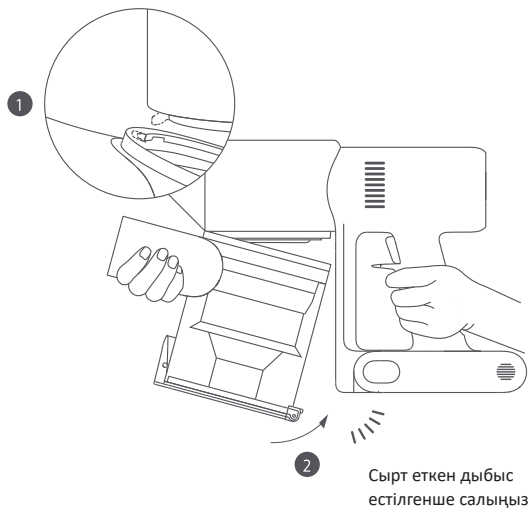


Сүзгі орнату

1. Сүзгіні шаңсорғышқа салып, суретте көрсетілгендей аздап басыңыз.

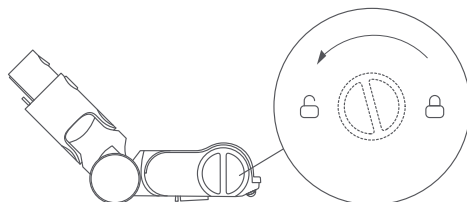


2. Шаң контейнерін ауыстырыңыз.

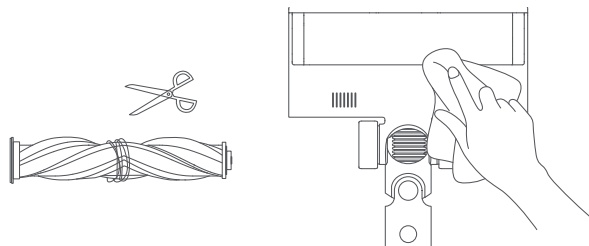


Турбо щеткины роликпен тазалау

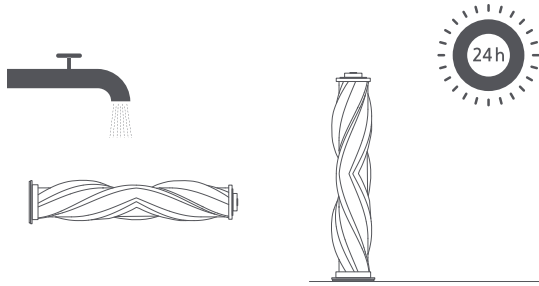
1. Құлыпты тоқтағанша сағат тіліне қарсы бұраңыз, содан кейін роликті турбо щеткадан алыңыз.


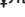


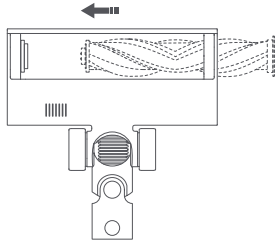
2. Шашты және роликте оралған басқа қоқысты кесу және алу үшін қайшыны пайдаланыңыз. Саңылаудағы артық шаңды сүртіп, пластикалық қақпақты құрғақ шүберекпен немесе қағаз сүлгімен тазалаңыз.



3. Ұзақ пайдаланудан кейін ролик ластануы мүмкін және оны жуу қажет. Жуғаннан кейін роликті кем дегенде 24 сағат бойы жақсы желдетілетін жерде тік күйде қалдырып, мұқият құрғатыңыз.

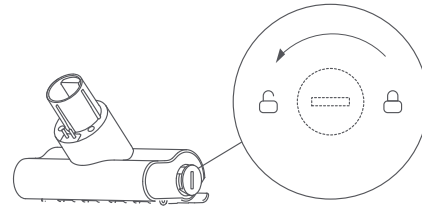


4. Роликті щетканың толық құрғақ екеніне көз жеткізіңіз, содан кейін оны қайта салу үшін роликті щетканың жоғарғы жағындағы құлақшаны  белгісімен туралаңыз. Роликті щетканы орнына орнату үшін құлыпты сағат тілімен  белгісіне бұраңыз.

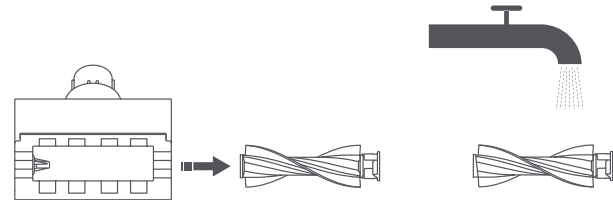


Шағын электр щетка саптамасын тазалау

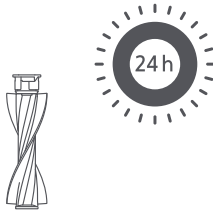
1. Сәйкес құралды пайдаланып, құлыпты сырт еткенше сағат тіліне қарсы бұраңыз.



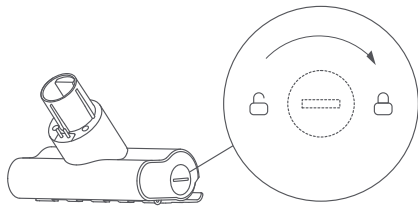
2. Роликтің құлпын ашқаннан кейін оны щеткадан алыңыз, содан кейін шайыңыз және тазалаңыз.



3. Жуғаннан кейін роликті кем дегенде 24 сағат бойы жақсы желдетілетін жерде тік күйде қалдырып, мұқият құрғатыңыз.



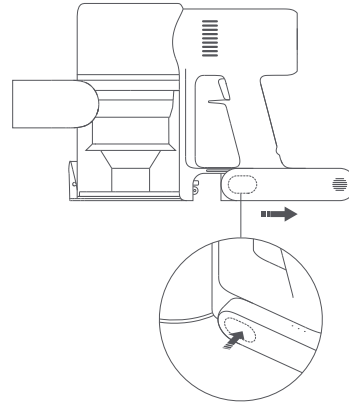
4. Ролик кепкен кезде бөлшектеу қадамдарын кері ретпен орындау арқылы оны қайта орнатыңыз.



Аккумулятор

Шаңсорғышта зарядтау циклдарының шектеулі саны бар алынбалы литий-ионды аккумулятор бар. Ұзақ пайдаланудан кейін аккумулятор зарядты ұстауды тоқтатуы мүмкін. Бұл аккумулятордың қызмет ету мерзімі аяқталғанын және оны ауыстыру қажет екенін білдіреді.

1. Аккумуляторды босату батырмасын басып, аккумуляторды шығару үшін суретте көрсетілгендей оңға сырғытыңыз.
2. Жаңа аккумуляторды салыңыз.



Техникалық сипаттамалары

| Сымсыз шаңсорғыш | | | |
|---|---|--------------------------------------|---|
| Үлгісі | B206 | Номиналды кернеу | 25,2 В ~ |
| Зарядтау кернеуі | 30,8 В ~ | Батарея сыйымдылығы | 2500 мА·сағ (Номиналды сыйымдылық) 2400 мА·сағ (Нақты сыйымдылық) |
| Номиналды қуат | 400 Вт | Шаң контейнерінің сыйымдылығы | 0,6 л |
| Зарядтау уақыты | Шамамен 3,5 сағ | Таза салмағы | 3,4 кг |
| Өнім өлшемдері | 1286 × 214 × 256 мм | | |
| Роликі бар турбо щетка | | Шағын электрлік щетка саптама | |
| Үлгісі | G9-01 | Үлгісі | 1C-02 |
| Номиналды қуат | 40 Вт | Номиналды қуат | 20 Вт |
| Номиналды кернеу | 25,2 В ~ | Номиналды кернеу | 25,2 В ~ |
| Зарядтау құрылғысы | | | |
| Өндіруші | Zhongshan Baolijin Electronic Co., Ltd. | Белсенді күйдегі орташа тиімділік | 87,5% |
| Үлгісі | BLJ24W308080P-V | Төмен жүктемедегі тиімділік (10%) | 77,9% |
| Кіріс | 100–240 В~ 50/60 Гц 0,8 А | Жүктемесіз қуат тұтыну | 0,10 Вт |
| Шығыс | 30,8 В ~ 0.8 А | | |
| Қайта зарядталатын литий-ионды аккумулятор | | | |
| Үлгісі | V2209-7S1P-BCA | Номиналды сыйымдылық | 2500 мА·сағ |
| Есептелген кернеу | 25,2 В ~ | Нақты сыйымдылық | 2400 мА·сағ |
| Энергия | 60,48 Вт·сағ | | |

Сәйкестік туралы ақпарат

ЕС Сәйкестік декларациясы



Біз, Dreame (Tianjin) Information Technology Co., Ltd. біз осымен осы жабдықтың барлық қолданыстағы ЕО Директивалары мен Еуропалық стандарттарының талаптарына сәйкес келетінін мәлімдейміз, олар өзгертілген және толықтырылған. ЕО сәйкестік декларациясының толық мәтіні мына мекенжайда қолжетімді:
<http://www.mi.com/global/service/support/declaration.html>
Толық электрондық нұсқаулықты www.mi.com/global/service/userguide сайтынан қараңыз.

Электр және электрондық жабдық қалдықтарын кәдеге жарату және қайта өңдеу туралы ақпарат

Электрлік және электронды жабдықтардың қалдықтарын бөлек жинау (WEEE 2012/19/EU директивасы) белгісімен белгіленген барлық өнімдер сұрыпталмаған коммуналдық қалдықтардан бөлек жойылуы керек. Денсаулықты және қоршаған ортаны қорғау үшін бұл жабдықты үкімет немесе жергілікті билік белгілеген электр және электрондық жабдықты жинау орындарында қайта өңдеу керек. Тиісті кәдеге жарату және қайта өңдеу қоршаған ортаға және адам денсаулығына ықтимал теріс салдардың алдын алуға көмектеседі. Бұл жинау нүктелерінің қайда орналасқанын және олардың қалай жұмыс істейтінін білу үшін орнатушыға немесе жергілікті билікке хабарласыңыз.

Аккумуляторды пайдалану бойынша қауіпсіздік шаралары

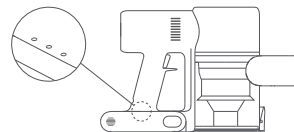
- Литий-ионды аккумуляторда қоршаған ортаға қауіпті заттар бар. Шаңсорғышты қоқысқа тастамас бұрын, алдымен аккумуляторды шығарып, оны қолданатын елдің немесе аймақтың жергілікті заңдары мен ережелеріне сәйкес кәдеге жаратыңыз немесе қайта өңдеңіз.
- Қолайсыз жағдайларда батареядан сұйықтық ағуы мүмкін. Бұл сұйықтықпен жанасудан аулақ болыңыз, себебі ол тітіркену немесе күйік тудыруы мүмкін. Жанасу жағдайында зардап шеккен аймақты сумен шайыңыз. Егер сұйықтық көзге түссе, медициналық көмекке жүгініңіз.

Ақаулық себепін іздеу және түзету

| Проблема | Ықтимал себеп | Шешім |
|--|--|---|
| Шаңсорғыш жұмыс істемейді | Аккумулятор салынбаған немесе заряды таусылған | Шаңсорғышты толығымен зарядтаңыз, содан кейін оны пайдалануды жалғастырыңыз |
| | Қатты қызып кетуден қорғау режимі бітелуге байланысты іске қосылды | Кез келген бітелуді тазалап, суыған кезде шаңсорғышты қайта іске қосыңыз |
| | Сору порты немесе ауа өтуі бітеліп қалды | Сору портын немесе ауа өтуін қоқыстардан тазалаңыз |
| Сору қуаты төмендеді | Шаң тартпасы толған және/немесе сүзгі бітеліп қалған | Шаң тартпасын босатыңыз және сүзгіні тазалаңыз |
| | Ролик, шланг немесе басқа бөлшектері бар бітелген турбо щетка | Турбо роликті щеткадан, шлангтан немесе басқа бөліктерден бітелулерді алып тастаңыз |
| Қозғалтқыш біртүрлі дыбыс шығарады | Негізгі сору порты немесе түтік бітеліп қалған | Негізгі сору портын немесе шлангты қоқыстан тазалаңыз |
| Зарядтау кезінде аккумулятор индикаторы жанбайды | Зарядтау құрылғысы шаңсорғышқа қосылмаған | Зарядтау құрылғысын дұрыс жалғанғанын тексеріңіз |
| | Аккумулятор толығымен зарядталған және ұйқы режиміне өтті. | Шаңсорғышты қалыпты түрде пайдалану мүмкін емес |
| | Жоғарыдағы екі мәселені шешкеннен кейін мәселе жойылмаса, көмек алу үшін кепілдік қызметіне хабарласыңыз | |
| Аккумуляторды баяу зарядталып жатыр | Тым төмен немесе тым жоғары аккумулятор температурасы | Аккумулятор температурасы қалыпқа келгенше күтіңіз, содан кейін пайдалануды жалғастырыңыз |

Аккумулятор күйінің көрсеткішінің қате сипаттамасы

Қате орын алып, индикатор ақ түспен жыпылықтаса, шаңсорғыш жұмысын тоқтатады. Мәселенің шешімі төменде келтірілген.



| Көрсеткіш күйі | Көрсеткіштің сипаттамасы | Ықтимал себеп | Шешім |
|----------------|---|-------------------------------|--|
| | Бірінші индикатор 5 секунд бойы ақ болып жыпылықтап, сөнді | Аккумулятор заряды төмен | Аккумуляторды мүмкіндігінше тез зарядтаңыз |
| | Бірінші және екінші шамдар бір уақытта 5 секунд бойы ақ болып жыпылықтап, сөнді | Щетка ролик жабысып қалды | Шашты және басқа қоқыстардан роликті тазалау туралы нұсқауларды «Күтім және техникалық қызмет көрсету» бөліміндегі «Турбо роликті щетка тазалау» бөлімінен қараңыз |
| | Барлық үш шам бір уақытта 5 секунд бойы ақ болып жыпылықтап, сөнді | Ауа арнасы бітеліп қалды | Шаң жәшігінде, шлангта және/немесе турбо роликті щеткада бітелулерді тексеріңіз |
| | Шаңсорғышты қосқаннан кейін бірінші индикатор қызыл болып жанады | Аккумулятор зақымдалған | Ақаулықты түзету үшін сатудан кейінгі қызмет көрсету бөліміне хабарласыңыз |
| | Шаңсорғышты зарядтағаннан кейін бірінші индикатор қызыл болып жыпылықтайды | Үйлесімсіз зарядтау құрылғысы | Шаңсорғышты зарядтау үшін тек түпнұсқа зарядтағышты пайдаланыңыз |

Құрылғы мақсаты

Бұл құрылғы әртүрлі беттерден (плиткалар, паркет едендер, кілемдер және т.б.) шаң мен кірді тазалауға арналған.

Техникалық сипаттамалары

- Үлгісі: В206.
- Сауда белгісі: Xiaomi.
- Электр тогының соғуынан қорғау класы: III.
- Қуат сымның қондырма түрі: X.

Жинақталым

- Құрылғы.
- Роликі бар турбо щетка.
- Шағын электрлік щетка саптама.
- Зарядтау құрылғысы.
- Шланг.
- Саңылау саптамасы «2-і 1-де».
- Сақтау бекіткіші (2 бұранда, 2 дюбель және орнату шаблонның жапсырмасы).
- Пайдалану бойынша нұсқаулық.
- Жылдам нұсқаулық.
- Кепілдік талоны.

Монтаждау, сақтау, тасымалдау (тасу), өткізу және кәдеге жарату ережелері мен шарттары

- Орнату ережелері мен шарттары негізгі пайдалану нұсқаулығының «Орнату нұсқаулары» бөлімінде сипатталған.
- Құрылғыны сақтау негізгі пайдалану нұсқаулығының «Қауіпсіздік нұсқаулары» бөлімінде сипатталған.
- Құрылғының тасымалдануы құрғақ ортада жүзеге асырылуы тиіс.
- Құрылғы ұқыпты өңдеуді талап етеді, оны шаң, кір, соққы, ылғал, от және т.б. әсерінен қорғаңыз.
- Құрылғыны өткізу жергілікті заңнамасына сәйкес жүргізілуі тиіс.

- Бұйымның қызмет ету мерзімі аяқталғаннан кейін оны қарапайым тұрмыстық қоқыспен бірге тастауға болмайды. Оның орнына, ол федералды немесе жергілікті заңнамаға сәйкес қайта өңдеу және қайта өңдеу үшін электрлік және электронды жабдықты тиісті қабылдау бекетіне қайта өңдеуге жіберіледі. Осы бұйымды дұрыс жоюды қамтамасыз ете отырып, сіз табиғи ресурстарды үнемдеуге және қоршаған ортаға және адамдардың денсаулығына зиян келтірмеуге көмектесесіз. Бұл бұйымды қабылдау және жою бекеттері туралы қосымша ақпаратты жергілікті муниципалды органдардан немесе тұрмыстық қалдықтарды шығартын кәсіпорыннан алуға болады.
- Құрылғының ақаулығы анықталған жағдайда, тез арада авторландырылған сервистік орталыққа хабарласу немесе құрылғыны кәдеге жарату керек.

Кепілдік міндеттемелер

Өндіруші кепілдік мерзімі ішінде құрылғының үздіксіз жұмыс істеуіне, сондай-ақ материалдар мен жинақтарда ақаулардың болмауына кепілдік береді. Кепілдік мерзімі бұйымды сатып алған сәттен бастап есептеледі және тек жаңа өнімдерге қолданылады. Кепілдік қызмет көрсету пайдаланушының басшылығына сәйкес бұйымды пайдалану шартымен кепілдік мерзімі ішінде тұтынушының кінәсіз істен шыққан элементтерді тегін жөндеу немесе ауыстыруды қамтиды. Элементтерді жөндеу немесе ауыстыру уәкілетті сервис орталықтарының аумағында жүргізіледі.

Мекенжай бойынша қызмет көрсету орталықтарының маңызды тізімі:

[https://www.dns-shop.kz/service-center/»](https://www.dns-shop.kz/service-center/)

Қосымша ақпарат

Өндіруші: Дримэ (Тяньцзинь) Информэйшн Тэкнолоджи Ко., Лтд.
Каб. 2112-1-1, Оңтүстік аудан, Қаржы және сауда орталығы, Ячжоу тас жолы 6975, Дунцзян қойма портының маңайы, Тяньцзинь еркін сауда аймағы, Қытай.

Қытайда жасалған.

Импортер / юр. лицо, принимающее претензии в Республике Казахстан:

ТОО «ДНС КАЗАХСТАН», г. Астана, р-н Сарыарка, пр-т Сарыарқа, зд. 12, Республика Казахстан.

Импорттаушы / Қазақстан Республикасында талаптар қабылдайтын заңды тұлға:

«DNS QAZAQSTAN (ДНС КАЗАХСТАН)» ЖШС, Астана қ-ы, Сарыарқа ауданы, Сарыарқа д-лы, 12 Ғ-т, Қазақстан Республикасы.

Адрес электронной почты / электронды пошта мекен-жайы: info@dns-shop.kz

Өндіруші уәкілеттік берген тұлға: «ВОК сараптамалық бағдарламалар орталығы» АКЕҰ,

Ресей, 119618, Мәскеу қ., 50 лет Октября көшесі, 4 үй.

Электронды пошта мекен-жайы: servok@yandex.ru.

Тауар Кеден одағының техникалық регламентінің талаптарына сәйкес келеді:

- «Төмен вольтты жабдықтардың қауіпсіздігі туралы» КО ТР 004/2011;
- «Техникалық құралдардың электромагниттік үйлесімділігі» КО ТР 020/2011.

Тауар Еуразиялық экономикалық одақтың «Электротехника және радиоэлектроника бұйымдарында қауіпті заттарды қолдануды шектеу туралы» ЕАЭО ТР 037/2016 техникалық регламентінің талаптарына сәйкес келеді.

Өнімнің сыртқы түрі мен техникалық сипаттамалары сапаны жақсарту үшін ескертусіз өзгертілуі мүмкін.

Тауардың шығарылған күні, сондай-ақ кепілдік және пайдалану мерзімдері қаптамада көрсетілген.

