

Thank you for buying a Bosch Home Appliance!

Register your new device on MyBosch now and profit directly from:

- Expert tips & tricks for your appliance
- Warranty extension options
- Discounts for accessories & spare-parts
- Digital manual and all appliance data at hand
- Easy access to Bosch Home Appliances Service

Free and easy registration – also on mobile phones:
www.bosch-home.com/welcome



Looking for help? You'll find it here.

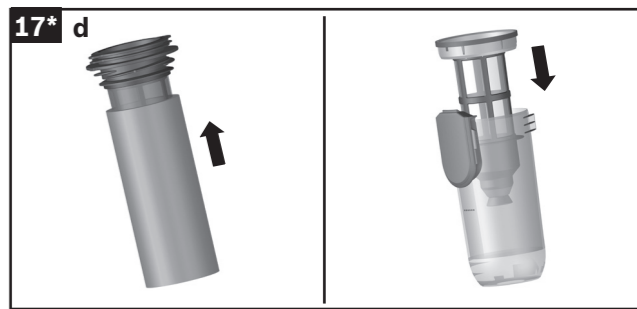
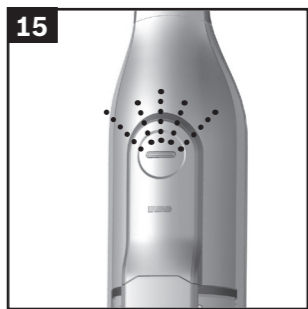
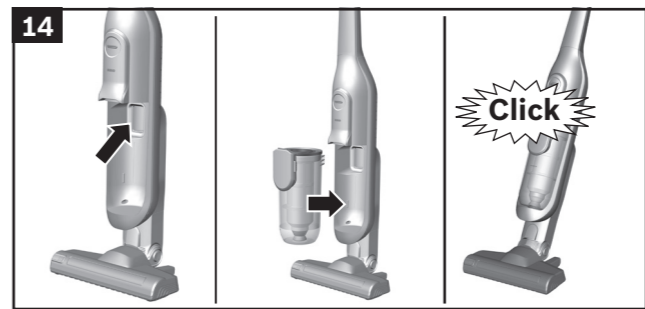
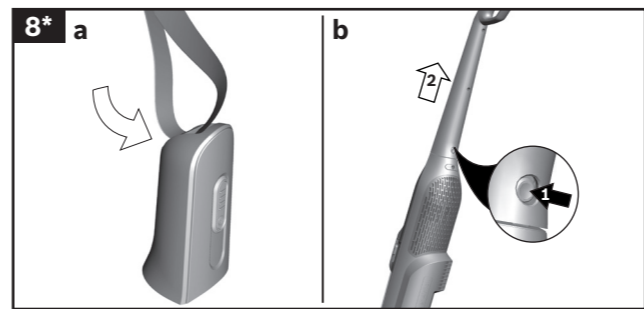
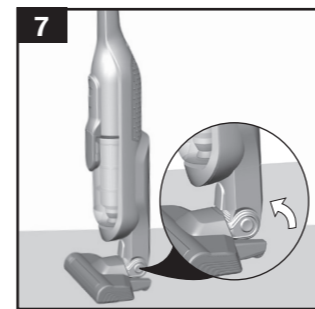
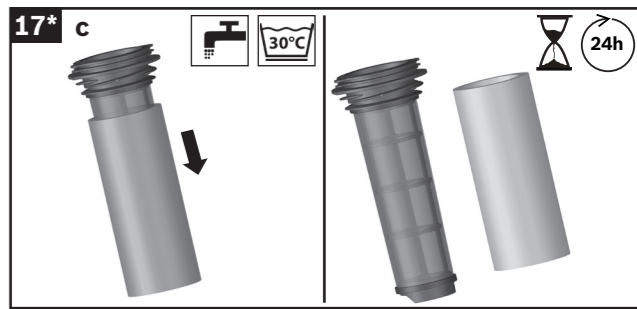
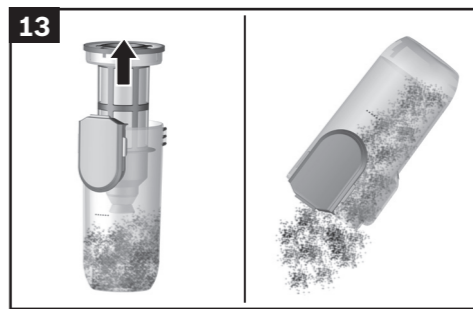
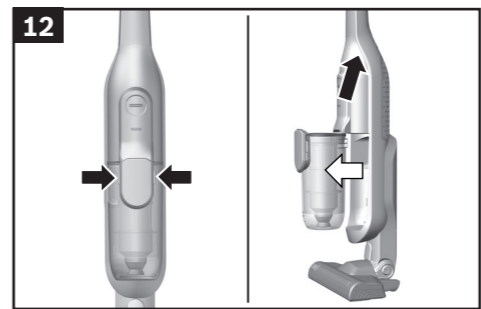
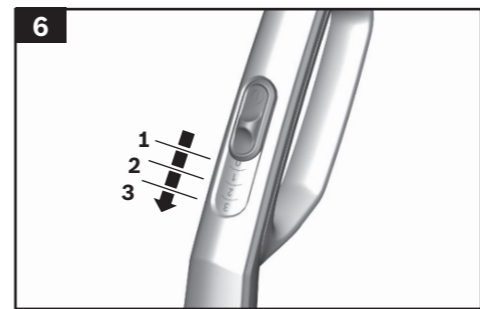
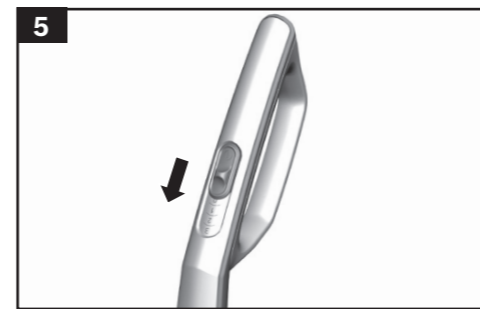
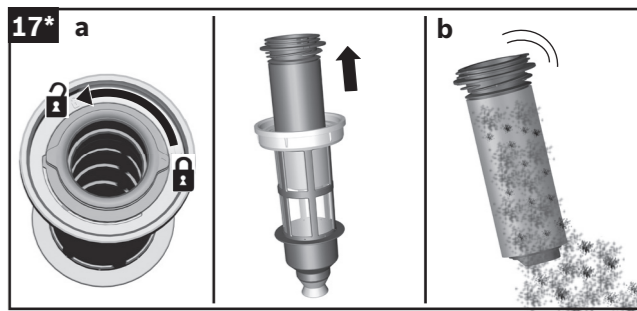
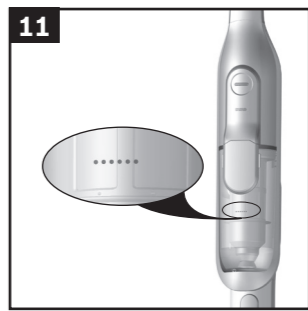
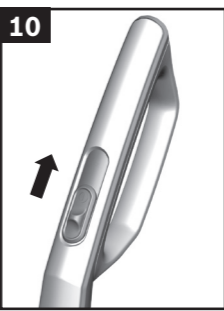
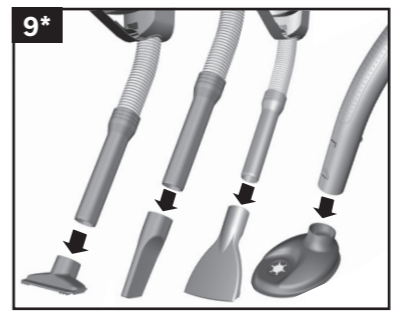
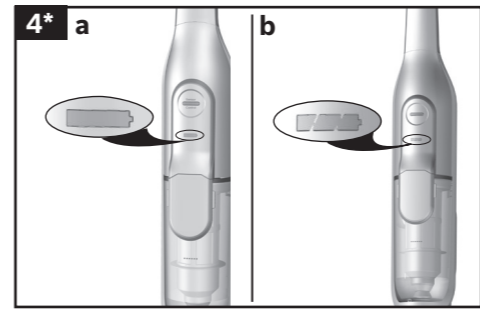
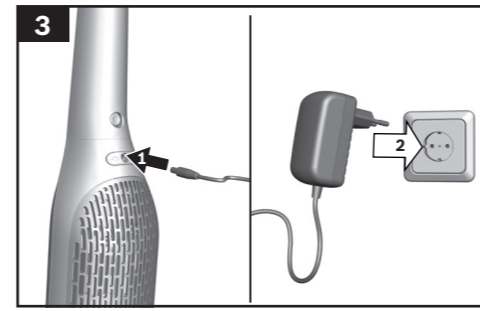
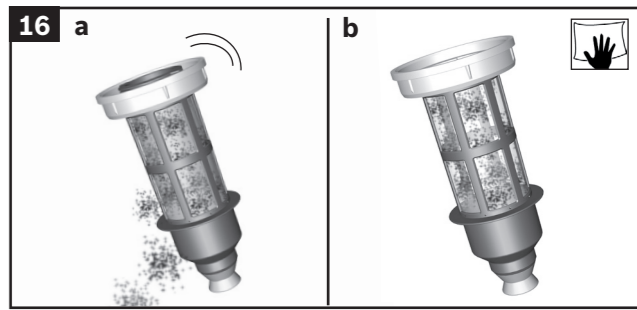
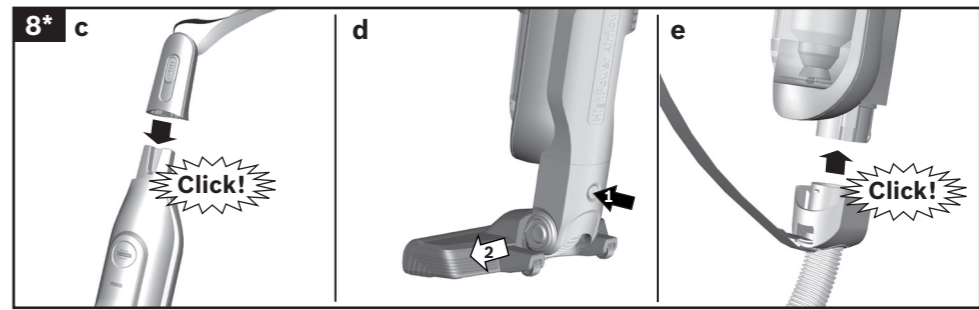
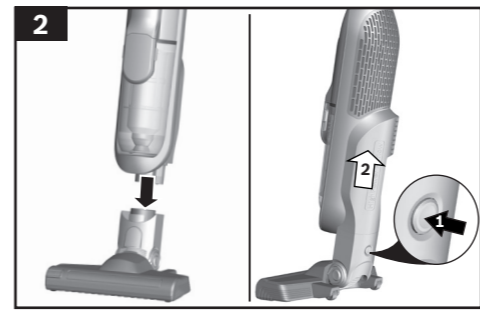
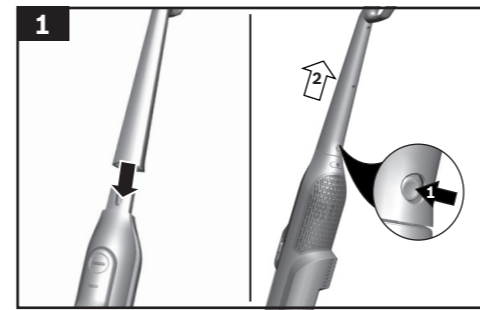
Expert advice for your Bosch home appliances, need help with problems or a repair from Bosch experts.
 Find out everything about the many ways Bosch can support you:
www.bosch-home.com/service
Contact data of all countries are listed in the attached service directory.

Robert Bosch Haugeräte GmbH
 Carl-Wery-Straße 34
 81739 München
 GERMANY
www.bosch-home.com



**BBH8.../BCH8.../BKH8.../BLH8...
 Serie 6**

[de]	Gebrauchsanleitung	34
[en]	Instruction manual	37
[fr]	Mode d'emploi	40
[it]	Istruzioni per l'uso	43
[nl]	Gebruiksaanwijzing	46
[da]	Beskrivelse	49
[no]	Beskrivelse av apparatet	52
[sv]	Produktbeskrivning	55
[fi]	Laitteen kuvaus	58
[pt]	Instruções de serviço	61
[es]	Instrucciones de uso	64
[el]	Οδηγίες Χρήσης	67
[tr]	Kullanım kılavuzu	70
[pl]	Instrukcja użytkowania	73
[hu]	A készülék leírása	76
[cs]	Návod k použití	79
[ru]	Описание прибора	82
[zf]	您的吸塵機	86
[fa]	جارو برقی شما	91



Покыны к přepravě

Na obsažené lithium-iontové akumulátory se vztahují požadavky zákona o nebezpečných nákladech. Uživatel může akumulátory v rámci silniční dopravy přepravovat bez dalších podmínek. Při zaslání třetí osobou (např. letecky nebo spediicí) je třeba dodržovat zvláštní požadavky na obal a označení. Při přípravě zásilky je nutné zapojit odborníka na nebezpečné náklady.

Покыны к likvidaci

Vysavač, akumulátory, příslušenství a obaly je třeba odevzdat k ekologické recyklaci. Vysavač a akumulátory / baterie nevyhazujte do domovního odpadu!

■ Obal

Obal chrání vysavač před poškozením při přepravě. Skládá se z ekologických materiálů, a lze ho proto recyklovat. Nepotřebný obalový materiál zlikvidujte do kontejnerů recyklačního systému „Zelený bod“.

■ Starý spotřebič

Tento spotřebič obsahuje nabíjecí lithium-iontové akumulátory. Proto se spotřebič smí likvidovat pouze prostřednictvím autorizovaného zákaznického servisu nebo specializovaného prodejce.

■ Akumulátory / baterie

Dodržujte pokyny pro přepravu. Zabudované akumulátory smí za účelem likvidace vyjmout pouze odborní pracovníci. Otevřením krytu může dojít k poškození vysavače. Před vyjmutím akumulátoru z vysavače držte stisknutý vypínač (**obrázek 10**), dokud nebude akumulátor úplně vybitý. Pro vyjmutí akumulátoru vyšroubujte šrouby z krytu a sejměte kryt. Abyste zabránili zkratu, postupně odpojte jednotlivé přípoje na akumulátoru a póly ihned zaizolujte. I při úplném vybití obsahuje akumulátor ještě zbývající kapacitu, která se může v případě zkratu uvolnit.

ru

Сохраните инструкцию по эксплуатации. При передаче пылесоса новому владельцу не забудьте передать также инструкцию по эксплуатации.

Указания по использованию

Этот прибор предназначен только для домашнего использования и в бытовых условиях. Данный прибор предназначен для использования на высоте не более 2000 м над уровнем моря.

Во избежание травм и повреждений пылесос нельзя использовать для:

- чистки людей и животных;
- всасывания:
 - вредных для здоровья веществ, острых, горячих или раскалённых предметов;
 - мокрых предметов и жидкостей;
 - легковоспламеняющихся или взрывчатых веществ и газов;
 - пепла, сажи из кафельных печей и систем центрального отопления;
 - тонера из принтеров или копировальных аппаратов.

Запасные части, принадлежности,

Наши оригинальные запасные части и аксессуары, а также оригинальные аксессуары оптимально адаптированы к характеристикам и требованиям наших пылесосов. Поэтому мы рекомендуем использовать только оригинальные запасные части и аксессуары, а также оригинальные аксессуары. Это единственный способ обеспечить долгий срок службы и

! Указание:

- Использование неподходящих или дефектных запасных частей, аксессуаров / принадлежностей может повредить пылесос. Наша гарантия не распространяется на устранение ущерба, вызванного использованием таких продуктов.

Указания по технике безопасности

Данный пылесос соответствует общепризнанным техническим требованиям и специальным правилам техники безопасности.

- Использование прибора детьми старше 8 лет и лицами с ограниченными физическими или умственными способностями, а также лицами, не имеющими опыта обращения с подобным оборудованием, допускается только под присмотром или после инструктажа по безопасному использованию прибора и осознания данными лицами опасностей, связанных с его эксплуатацией.
- Детям запрещено играть с прибором.
- Чистка и уход не должны производиться детьми без присмотра.
- Пластиковые мешки и полимерную плёнку храните и утилизируйте в недоступном для детей месте.
=> Опасность удушья!
- При отсоединении прибора от электросети всегда беритесь рукой за вилку, а не за кабель зарядного устройства.
- Следите за тем, чтобы кабель зарядного устройства не был зажат и не попал на острые края предметов.
- Прежде чем приступить к любым работам с пылесосом, выключите его и отсоедините от кабеля зарядного устройства и от сети.
- Не пользуйтесь неисправным пылесосом.
- При наличии неисправности выключите пылесос и отсоедините от кабеля зарядного устройства и от сети.
- Во избежание опасности все работы по ремонту и замене деталей пылесоса следует выполнять только в авторизованной сервисной службе.
- В следующих случаях следует немедленно прекратить использование пылесоса и обратиться в сервисную службу:
 - при случайном всасывании жидкости или при попадании жидкости внутрь пылесоса
 - при падении и повреждении пылесоса.
- Защищайте пылесос от воздействия неблагоприятных метеорологических условий, влажности и источников тепла.
- Не подвергайте фильтры (сменный пылесборник, моторный фильтр, выпускной фильтр и т. д.) воздействию воспламеняющихся или спиртосодержащих веществ.
- Пылесос не предназначен для эксплуатации на строительных объектах. => При засасывании строительного мусора пылесос может выйти из строя.
- Выключайте пылесос даже при небольших паузах в уборке.
- Упаковка служит для защиты пылесоса от повреждений при транспортировке. Поэтому мы рекомендуем сохранить упаковку для последующей транспортировки.

Правильное использование

- Для зарядки разрешается использовать только зарядный кабель из комплекта поставки.
- Подключение к электросети и использование кабеля зарядного устройства должны производиться только с учётом данных типовой таблички.
- Хранение и зарядку пылесоса осуществляйте только в помещениях.
- Не допускайте воздействия на пылесос температур ниже 0°C и выше 40°C.
- Не используйте пылесос без сменного пылесборника или контейнера для сбора пыли, моторного и выпускного фильтров.
=> Возможно повреждение пылесоса!
- Не подносите всасывающую насадку и трубку к голове. => Это может привести к травме!
- В случае повреждения кабеля зарядного устройства не используйте его, а замените оригинальным кабелем зарядного устройства.

Аккумуляторы

Ваш пылесос оснащен литий-ионными аккумуляторами, доступ к которым по соображениям безопасности возможен только для специалистам сервисной службы.

По поводу замены аккумуляторов обращайтесь в ближайший сервисный центр или к авторизованному дилеру.

Указания по транспортировке

Транспортировка имеющихся в пылесосе литий-ионных аккумуляторов должна выполняться в соответствии с требованиями правил перевозок опасных грузов. Пользователь может перевозить аккумуляторы наземным транспортом без каких-либо других ограничений. При перевозке третьим лицом (например, авиатранспортом или экспедитором) следует обратить внимание на особые требования по упаковке и маркировке. При подготовке груза к транспортировке обратитесь к специалисту по опасным грузам.

Указания по утилизации

Пылесос, аккумуляторы, принадлежности и упаковку необходимо утилизировать экологически безопасным способом.

Не выбрасывайте пылесос и аккумуляторы вместе с бытовым мусором!

■ Упаковка

Упаковка служит для защиты пылесоса от повреждений при транспортировке. Она изготовлена из экологически чистых материалов, поэтому её можно использовать для вторичной переработки. Использованные упаковочные материалы относите в пункты приёма вторсырья.

■ Отслужившие приборы

Данный пылесос оснащен заряжаемыми литий-ионными аккумуляторами. Поэтому его утилизация должна производиться только через авторизованную сервисную службу и дилера.

■ Аккумуляторы/элементы питания

Обратите внимание на указания по транспортировке.

Встроенные аккумуляторы могут быть извлечены для утилизации только специально обученным персоналом. При открывании корпуса можно повредить пылесос.

Для извлечения аккумулятора из пылесоса нажимайте на выключатель (рис. 10) до тех пор, пока аккумулятор полностью не разрядится. Выверните винты на корпусе и снимите его для извлечения аккумулятора.

Во избежание короткого замыкания отсоедините клеммы от аккумулятора по одной друг за другом и сразу же заизолируйте полюса.

Даже при полной разрядке аккумулятора в нём сохраняется остаточная электрическая ёмкость, которая в случае короткого замыкания может высвободиться.

zf

請妥善保存使用說明書。

將吸塵器轉交第三方時，請連同使用說明書一併交付。

符合規定使用

本機僅限於私人家庭及非商業環境中使用。本機適合在海拔最高 2,000 公尺以下使用。

為了避免人身受傷與機器損壞，不可將本吸塵器用在：

- 人類和動物。
- 吸入：
 - 有害健康、尖銳、高熱或灼熱的物質。
 - 潮濕或液態的物質。
 - 容易起燃或爆炸的物質和氣體。
 - 煙灰、爐具和中央暖氣設備的煤灰。
 - 印表機和複印機的碳粉塵。

備件、配件

像原装备件一样，我们的特殊配件专门针对吸尘器的特性而设计。因此，建议您只使用原装备件，原装备件和可选配件。这确保了您的吸尘器具有较长的使用寿命和一贯的高清洁性能。

! 注意事項：

- 如果使用上述產品造成損壞，使用不正確或不合格的備件，配件/特殊附件可能會損壞您的吸塵器，並且可能不在保修範圍內。

安全注意事項

本吸塵器符合公認的技術規範以及相關安全規定。

- 年滿 8 歲的兒童以及身體、感官或智力有缺陷之人士及缺乏相關經驗和知識之人士，應在負責安全使用機器人員的監督或指導下，瞭解使用機器可能帶來的危險後，方能使用本機。
- 請勿讓孩童將本機當成玩具玩耍。
- 在無人監督的情況下，不可由兒童進行清潔或保養。
- 塑料袋和包膜必須存放在兒童拿不到的地方並進行廢棄處理。
=> 有造成窒息的危險!

Выклепání ламеловého филтру

Обрázек 19*

Пři mimořádně intenzivním znečištění lze ламеловý филтр také vyклепат.

- Ламеловý филтр за tímto účelem vyjměте z vnější филтраční jednotky a nad popelnicí ho vyклепейте.

Čištění podlahové hubice

Пřed prováděním jakékoli údržby vysavač vypněte, resp. odpojte od nabíjecího kabelu.

Обрázек 20

- a) Kartáčový válec uvolněte pomocí odjišťovacího tlačítka a vytáhněте ho do strany z podlahové hubice.
- b) Namotané nitě a vlasy přestřihněте нůžkami podél zářezu, který je k tomu určený, a odstraňte je.
- c) Kartáčový válec zasuňte ze strany podél vodící tyče do podlahové hubice a zajistěте ho odjišťovacím tlačítkem.

- ! **Pozor: Podlahová hubice se smí uvádět do provozu jen s namontovaným kartáčovým válcem.**

Údržba

Vysavač se musí před každým čištěním vypnout a odpojit od nabíjecího kabelu. Na ošetřování vysavače a příslušenství z plastu lze používat běžně prodávané čisticí prostředky na plast.

- ! **Pozor: Nepoužívejte abrazivní prostředky, čisticí prostředky na sklo a univerzální čisticí prostředky.** Vysavač nikdy neponořujte do vody.

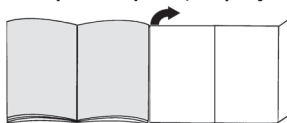
Technické změny vyhrazeny.

ru

Мы рады, что вы остановили свой выбор на пылесосе Bosch серии ВВН8 / ВСН8 / ВКН8 / ВЛН8.

В этой инструкции по эксплуатации представлены различные модели серии ВВН8 / ВСН8 / ВКН8 / ВЛН8. Поэтому возможно, что некоторые функции и принадлежности, описанные здесь, могут отсутствовать у Вашего прибора. Чтобы гарантировать оптимальный результат уборки, Вам необходимо использовать только оригинальные принадлежности Bosch, разработанные специально для Вашего пылесоса.

Разверните страницы с рисунками!



- 1 Насадка для пола/ковра с электрощёткой
- 2 Кнопка фиксации пылесборника
- 3 Индикатор зарядки аккумулятора
- 4 Индикатор «Sensor Control»
- 5 Контейнер для сбора пыли
- 6 Внешний фильтровальный блок
- 7 Фильтрующий элемент с моторным и поролоновым фильтрами*
- 8 Ламельный фильтр*
- 9 Ручка шланга
- 10 Выключатель
- 11 Насадка для мягкой мебели*
- 12 Щелевая насадка*
- 13 Насадка для мягкой мебели Profi*
- 14 Щелевая насадка Profi*
- 15 Ремень*
- 16 Переходник для принадлежностей*
- 17 Шланг с ручкой*
- 18 Щелевая насадка для мягкой мебели*
- 19 Дополнительный валик щетки насадки для пола/ковра*
- 20 Кабель зарядного устройства
- 21 Насадка для удаления пыли при сверлении*
- 22 Короткая ручка*

Перед первым использованием

Рис. 1

- Ручку осторожно вставьте в основной корпус и зафиксируйте.
- Для отсоединения ручки нажмите кнопку фиксации и осторожно снимите ручку движением вверх.

Рис. 2

- Вставьте пылесос в насадку для пола/ковра и зафиксируйте.
- Чтобы отсоединить насадку для пола/ковра, нажмите кнопку фиксации и отсоедините пылесос от насадки.

Зарядка

- Внимание: перед первым использованием пылесоса аккумуляторы должны заряжаться не менее 6 часов.**




Рис. 3

- Для зарядки поставьте пылесос рядом с розеткой. Пылесос можно спокойно оставлять в помещении. Рис. 7
- Вставьте кабель зарядного устройства сзади в разъем пылесоса.
- Вставьте вилку кабеля зарядного устройства в розетку.
- Во время зарядки индикатор зарядки мигает.
- После полной зарядки аккумулятора индикатор зарядки горит синим светом и прекращает мигать.
- Нагревание кабеля зарядного устройства и пылесоса закономерно и не представляет опасности.

Индикатор зарядки аккумулятора

Рис. 4*

Индикатор зарядки аккумулятора пылесоса соответствует одному из двух приведённых состояний:

- a) Индикатор указывает на степень зарядки аккумулятора.
- Если аккумулятор полностью заряжен, индикатор горит синим светом.
 - Если индикатор мигает, требуется зарядка аккумулятора.
- b) Светодиоды индикатора указывают на степень зарядки аккумулятора.
- Аккумулятор полностью заряжен 
 - Средний уровень остаточного заряда 
 - Низкий уровень остаточного заряда 
- Если последний светодиод мигает, требуется зарядка аккумулятора.

Уборка

Рис. 5

- Нажмите выключатель в направлении, указанном стрелкой.

Регулировка мощности всасывания

Рис. 6

Для регулировки мощности всасывания сдвиньте выключатель в нужное положение:

- Уровень мощности 1 **1**
Для повседневной уборки с особо низким уровнем шума и с выключенной электрощёткой.
- Уровень мощности 2 **2**
Для тщательной уборки и с включённой электрощёткой.
- Уровень мощности 3 **3**
Для особенно тщательной уборки любого типа поверхностей при максимальной мощности.

Время работы

Указанное здесь время работы может отличаться в зависимости от степени зарядки, температуры и срока службы аккумулятора и т. д.

	Athlet 20V	Athlet 28V
Уровень мощности 1	до 45 мин	до 60 мин
Уровень мощности 2	до 30 мин	до 25 мин
Уровень мощности 3	до 8 мин	до 10 мин

Рис. 7

- Во время коротких перерывов пылесос можно спокойно оставлять в помещении. Для этого слегка наклоните пылесос по направлению к насадке.
- Внимание:** при остановках в работе обязательно выключайте пылесос, так как вращающаяся щётка остановленного пылесоса может повредить напольное покрытие.

Уборка с использованием дополнительных принадлежностей

Рис. 8*

- Закрепите ремень на короткой ручке шланга, входящей в комплект.
- Длинную ручку шланга выньте из основного корпуса.
- Установите и зафиксируйте короткую ручку.
- Отсоедините пылесос от насадки для чистки пола/ковра. Рис. 2
- Переходник для принадлежностей вставьте в пылесос и зафиксируйте.

* в зависимости от комплектации

Рис. 9*

Нужные насадки вставляйте в шланг с ручкой переходника для принадлежностей:

- Насадка для мягкой мебели для чистки мягкой мебели, штор и т. д.
- Щелевая насадка для чистки щелей, углов и т. д.
- Щелевая насадка для мягкой мебели для чистки обивки, превосходно подходит для чистки автомобильных сидений
- Закрепите насадку для удаления пыли при сверлении на рукоятке и расположите её таким образом по отношению к стене, чтобы отверстие насадки находилось непосредственно над просверливаемым отверстием.

После уборки

Рис. 10

- После уборки выключите пылесос.

Опорожнение контейнера для сбора пыли

Рис. 11

Для достижения хороших результатов желательно опорожнять контейнер для сбора пыли после каждой уборки, в любом случае не позднее, чем уровень пыли в контейнере достигнет специальной отметки.

Мы не рекомендуем заполнять контейнер пылесоса до уровня выше отметки, поскольку это приводит к чрезмерному загрязнению фильтра.

Опорожняя контейнер для сбора пыли, всегда проверяйте степень загрязнения внешнего фильтровального блока и при необходимости очищайте его согласно инструкции «Очистка внешнего фильтровального блока». Рис. 16

! **Внимание:** очистка фильтра возможна только при выключенном пылесосе.

Никогда не производите уборку без внешнего фильтровального блока с вставленным фильтрующим элементом.

Рис. 12

- Разблокируйте контейнер для сбора пыли при помощи кнопок фиксации и извлеките его из пылесоса.

Рис. 13

- Выньте фильтровальный блок из контейнера для сбора пыли
- Опорожните контейнер для сбора пыли.

Рис. 14

- При необходимости удалите грязь, скопившуюся под выпускным отверстием.
- Установите фильтровальный блок в контейнер, при этом обязательно следите за правильным расположением.
- Вставьте контейнер в пылесос и зафиксируйте до щелчка.

! **Внимание:** в случае возникновения

- сопротивления при установке контейнера для сбора пыли проверьте комплектность фильтров и правильность положения фильтровального блока и контейнера для сбора пыли.

Обслуживание фильтров

! **Внимание:** очистка фильтра возможна только при

- выключенном пылесосе.

В Вашем пылесосе предусмотрена функция «Sensor Control».

Эта функция постоянно контролирует, работает ли пылесос на оптимальном уровне мощности. При снижении уровня мощности световой индикатор указывает на необходимость очистки фильтрующего элемента.

Рис. 15 «Sensor Control»

Индикатор горит синим светом или выключен, если пылесос работает с оптимальной мощностью. Если он начинает мигать красным, внешний фильтровальный блок и фильтрующий элемент следует очистить.

Мощность пылесоса автоматически снижается до уровня 1.

Рис. 16 Очистка внешнего фильтровального блока

Для оптимальной работы пылесоса внешний фильтровальный блок нужно регулярно очищать.

- Для очистки внешнего фильтровального блока необходимо выключить пылесос.
- Выньте контейнер для сбора пыли из прибора. Рис. 12
- Выньте фильтровальный блок из контейнера для сбора пыли. Рис. 13
- Очистите внешний фильтровальный блок.
 - a) Как правило, чтобы удалить частички грязи, достаточно, опорожняя контейнер для сбора пыли, чуть-чуть потрясти фильтровальный блок или легко постучать по нему.
 - b) Если этого недостаточно, возьмите сухую тряпку и с её помощью удалите частички грязи с поверхности.

Рис. 17^a Очистка фильтрующего элемента

- Выключите прибор.
 - Выньте контейнер для сбора пыли из прибора. Рис. 12
 - Выньте фильтровальный блок из контейнера для сбора пыли. Рис. 13
- а) Поверните крышку фильтрующего элемента против часовой стрелки и выньте фильтрующий элемент из фильтровального блока.
 - б) Сначала выколотите пыль из фильтрующего элемента.
 - в) Снимите поролоновый фильтр с моторного и промойте их раздельно. Оставьте поролоновый и моторный фильтры сохнуть, (прим. 24 часа)
 - д) Установите поролоновый фильтр в фильтрующий элемент и установите в контейнер для сбора пыли.
 - е) Вставьте фильтрующий элемент в фильтровальный блок и зафиксируйте крышку поворотом по часовой стрелке.

Если после очистки фильтрующего элемента вручную индикатор «Sensor Control» по-прежнему мигает красным светом, это указывает на то, что фильтрующий элемент загрязнен настолько, что требуется его обработка в стиральной машине - в режиме бережной стирки при температуре не более 30°C и при минимальной скорости отжима.

При необходимости новые фильтры можно заказать через сервисную службу.

Рис. 18^a

- Выключите пылесос, чтобы очистить ламельный фильтр.
- ! **Внимание: очистка фильтра возможна только при выключенном пылесосе.**
- Для очистки ламельного фильтра поверните рычажок на 180° не менее трёх раз.

Очистка возможна также при снижении мощности всасывания, даже когда индикатор не светится. Мы рекомендуем чистить ламельный фильтр перед каждым опорожнением контейнера для сбора пыли. Однако чистку необходимо провести, если загорится индикатор «Sensor Control».

Выколачивание ламельного фильтра

Рис. 19^a

Если ламельный фильтр сильно загрязнён, его можно выколотить.

- Выколотите фильтр над контейнером для мусора. Из фильтра грязь упадёт вниз.

Очистка насадки для пола/ковра

Каждый раз перед техобслуживанием пылесоса выключайте его и отсоединяйте от кабеля зарядного устройства.

Рис. 20

- а) Нажатием кнопки фиксации разблокируйте валик щетки и выньте из насадки для пола/ковра сбоку.
- б) Намотавшиеся нитки и волосы разрежьте ножницами вдоль специально предусмотренной прорези и удалите.
- в) Задвиньте валик щётки сбоку вдоль направляющего стержня в насадку для пола/ковра и зафиксируйте его нажатием кнопки фиксации.

- ! **Внимание:** насадку для пола/ковра можно
- использовать только с установленным валиком щётки.

Уход

Перед каждой чисткой пылесос необходимо выключать и отсоединять от кабеля зарядного устройства. Пылесос и пластмассовые принадлежности можно чистить обычными средствами для чистки пластмассы.

- ! **Внимание:** не используйте абразивные чистящие
- средства, средства для мытья стёкол или универсальные моющие средства. Не погружайте пылесос в воду.

Оставляем за собой право на внесение технических изменений.