

**Мен сенің
үйіңді таза
қыламын!**



**КТ-575 «2-еу 1-де»
тік бу шаңсорғышы**

Егер біздің жабдықты пайдалануда сізде қиындықтар туындаса, дүкенге хабарласпас бұрын Kitfort жедел желісіне қоңырау шалуды сұраймыз:

8-800-775-56-87

(дс-жм Мәскеу уақыты бойынша 9:30-дан 17:30-ға дейін)

info@kitfort.ru

Біз құрылғының ерекшеліктері туралы айтып береміз және кез-келген басқа мәселелер бойынша кеңес береміз

Мазмұны

Жалпы мәліметтер	4
Жиынтықтылығы.....	5
Бу шаң сорғышының құрылғысы	6
Жұмысқа дайындық және пайдалану.....	7
Бу шаң сорғышын тазалау және оған қызмет көрсету	12
Бу шаң сорғышын сақтау.....	16
Ақаулықтарды жою.....	16
Техникалық сипаттамалары.....	19
Сақтық шаралары	20
«Китфорт» басқа тауарлары.....	22

Жалпы мәліметтер

Бу швабрасы функциялары бар КТ-575 тік шаңсорғышы жергілікті және жалпы тазалау кезінде ыңғайлы. Құрылғыны шаңсорғыш ретінде де, бу швабрасы ретінде де бөлек қолдануға болады, сондай-ақ бір мезгілде шаң мен ұсақ қоқыстарды сорып, бетін кірден, сіңіп кеткен дақтардан және майдан ыстық бумен тазартуға болады.

Бу швабрасы функциясы бар шаңсорғыш әсіресе кішкентай балалары мен жануарлары бар адамдар үшін пайдалы, өйткені бу бетті бактериялар мен микробтардан зарарсыздандырады, кенелер мен басқа да ұсақ зиянкестерді жояды. Шаңсорғыш пен бу швабрасын қосу батырмалары бір-біріне тәуелсіз қосылады.

Kitfort ұсынған жаңа құрылғының арқасында шаршататын тазалау жеңіл және қызықты әрекетке айналады, ал тазалау уақыты екі есе қысқарады. Сыпырғышты, швабраны және шаңсорғышты бір ыңғайлы құрылғыға ауыстыруға болады - бу швабрасы функциялары бар шаңсорғышқа.

Құрылғы 3 режимде жұмыс істей алады:

- бір мезгілде шаң сору және бумен өңдеу;
- шаң мен қоқысты сору;
- бумен тазалау.

Ықшамдық пен ыңғайлылық

Бу шаңсорғышында тік тұрақ функциясы бар және сақтау кезінде аз орын алады, ал жұмыс кезінде ол тар дәлізге немесе әртүрлі заттармен толтырылған бөлмеге оңай сыя алады. Шаңсорғышты қай жерде сақтау керек деген мәселеге тап болған кішкентай пәтерлердің иелері үшін жоғары қарай созылған конструкциясы бар тік модельді сатып алу оңтайлы нұсқа болады.

Тік шаңсорғыш дәліздегі аяқ киімнен шашыраған үгінділер немесе құм сияқты жедел тазалау үшін жақсы жұмыс істейді. Ұзын сым розеткалардан үлкен қашықтықта тазалауға мүмкіндік береді. Шаңсорғыштың тұтқасында сымды оңай сақтауға арналған арнайы ұстағыштар бар. Сымның жоғарғы ұстағышында тазалау кезінде сымды ыңғайлы орналастыруға арналған шығыңқы бар.

КТ-575 шаңсорғышы доңғалақтардың және еденге арналған щетканың арнайы конструкциясының арқасында маневрлі болып келеді. Аспаптың щеткасына жабысқыштарға артық ылғалды негізгі шүберектен сүртетін жіңішке шүберек бар.

Циклон сүзгісі, көлемді шаң жинағыш, ыңғайлы тазалау

Шаңсорғыш жақсы тазалауды қамтамасыз ететін заманауи циклон сүзгісімен жабдықталған. Шаң жинағыш оңай алынып тасталады және одан шаң өте оңай қағылады. Шаң жинағышта шаң мен аллергиялардың ең ұсақ бөлшектерін ұстап тұратын бастапқы және мұқият тазарту сүзгілері бар. Сүзгілерді алып тастауға және сумен шаюға болады.

Ыстық бумен тазалау функциясы

Шаңсорғышты бу швабрасы ретінде пайдалануға болады. Бу швабрасының жұмыс қағидаты ыстық будың ластануға көрсеткен әсеріне негізделген. Бу ластануға

еніп, оны жұмсартады және ерітеді, содан кейін шүберекпен немесе щеткамен кір бөлшектері жуылады. Бұдың жоғары температурасы тазарту процесіне ықпал етеді. Суда ерімейтін ластану (мысалы, майдың шөгіндісі) ұқсас түрде жойылады: бұдың жоғары температурасының әсерінен ол жұмсарады, ал бұл ластануға механикалық әсер етіп оны ластану мен судың ұсақ бөлшектерінен тұратын эмульсияға айналдырады. Содан кейін бұл эмульсияны шүберекпен оңай кетіруге болады. Бу швабрасы жұмыс істеп тұрған кезде резервуардағы су сүзгіден өтіп, бойлерге помпамен (су сорғымен) беріледі. Сіз бұл беру деңгейін өзгерте аласыз, өйткені ламинат үшін бұл беру, мысалы, керамикалық плиткаларға қарағанда аз болуы керек — бұл сіздің жабындарыңызға ұзақ пайдаланылуды қамтамасыз етеді. Бұмен өңдегеннен кейін еден сәл ылғалды болады. Шүберек оңай алынып, тазаланады. Шүберегі бар ұстағышты ажырату үшін еденге арналған щеткадағы педальдердің бірін аяғыңызбен басу керек.

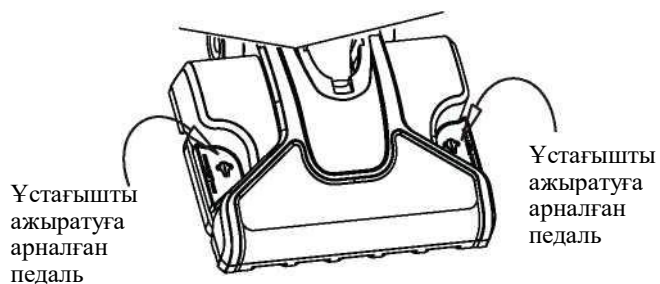
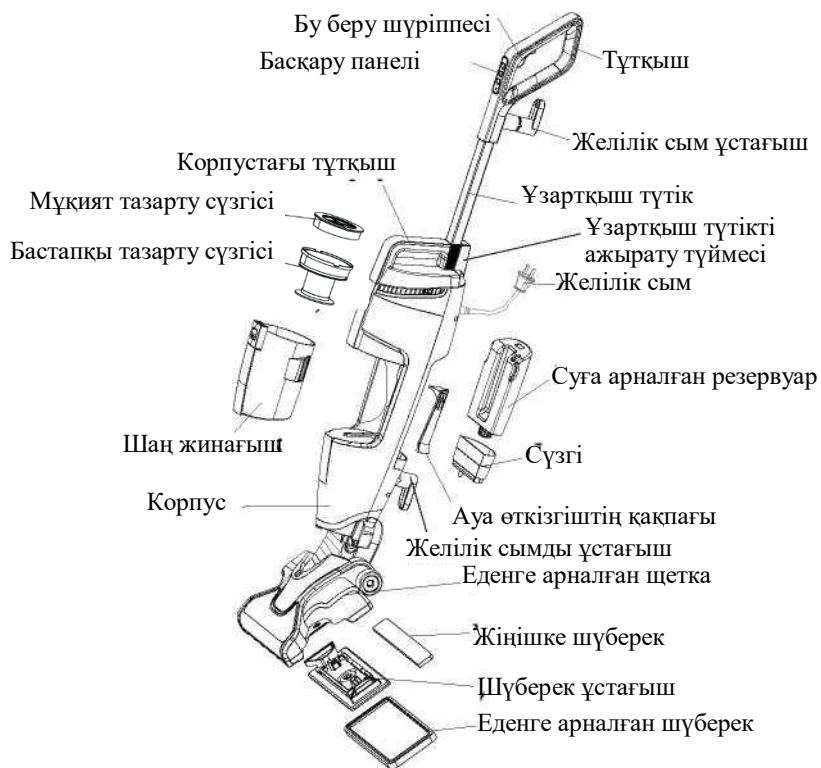
Шаңсорғыштың қолдану саласы

Бұл шаңсорғышын кез-келген едендерді тазалау үшін қолдануға болады: паркет, ламинат, линолеум, ағаш, кілем жабындары және керамикалық тақтайшалар.

Жиынтықтылығы

1. Суға арналған резервуар, шаң жинағыш, сүзгілер және еденге арналған щетка орнатылған шаңсорғыш — 1 дана.
 2. Ұзартқыш түтік - 1 дана.
 3. Шүберек ұстағыш - 1 дана
 4. Еденге арналған шүберек - 2 дана
 5. Жіңішке шүберек - 2 дана.
 6. Пайдалану жөніндегі нұсқаулық — 1 дана
 7. Коллекциялық магнит — 1 дана*
- *Опция түрінде

Бу шаңсорғышының құрылғысы



Басқару панелі



"Қосу/өшіру" батырмасы шаңсорғышты қосу немесе өшіру үшін қолданылады. Әрі қарай, мәтін бойынша "Қосу/Өшіру" түймесін "Қосу/өшіру" батырмасы деп атаймыз.

"Макс" батырмасы будың максималды деңгейін таңдауға қызмет етеді.

"Мин" батырмасы будың минималды деңгейін таңдауға қызмет етеді.

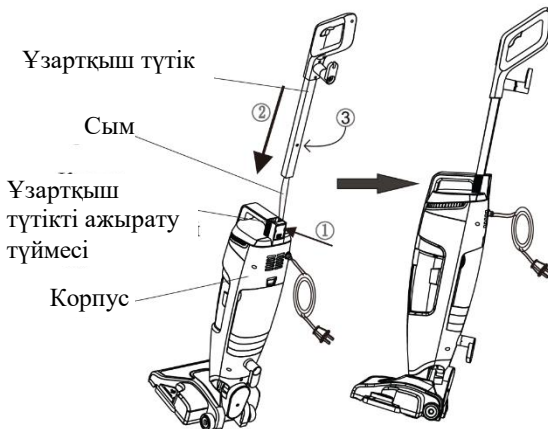
Будың дайындық индикаторы "Макс" немесе "Мин" батырмаларын басқаннан кейін жанады және жыпылықтайды. Бу дайын болған кезде будың дайындық индикаторы жыпылықтауды тоқтатады және үздіксіз жанатын болады.

Жұмысқа дайындық және пайдалану

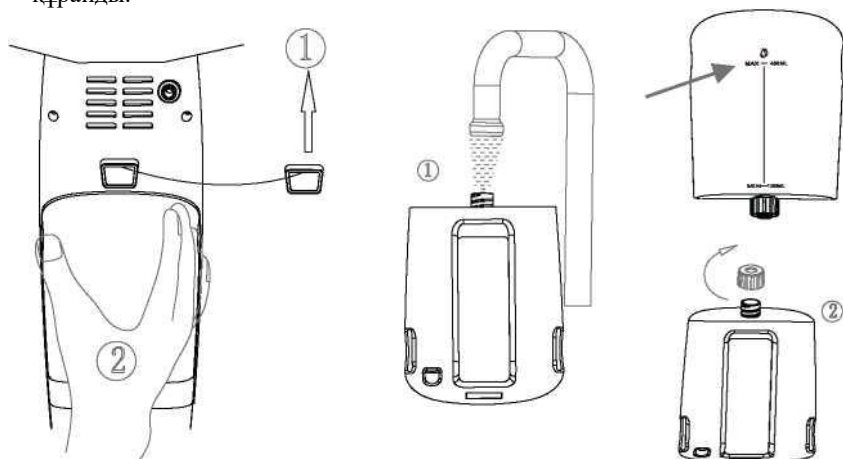
Бу шаңсорғышын құрастыру

- Егер ұзартқыш түтік корпустан ажыратылған болса, келесі әрекетті орындаңыз: ұзартқыш түтікгі тұтқышпен бірге корпустың ұясына шертілгенге дейін салыңыз.

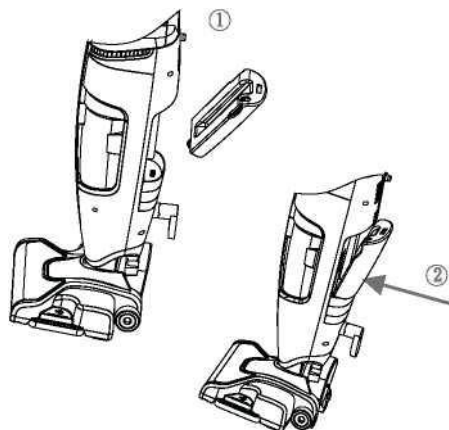
Ескерту. Ұзартқыш түтіктің ішінде басқару панеліне баратын сым бар. Абай болыңыз, оны орнатқан кезде бүлдіріп алмаңыз.



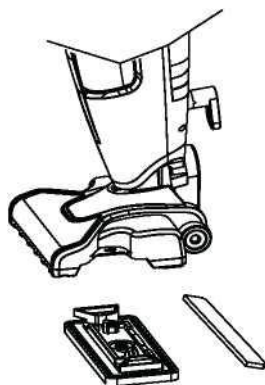
2. Резервуарды алу түймесін жоғары қарай тартыңыз және су резервуарын алыңыз. Резервуардың қақпағын ашып, оны "Макс" деңгейінен асырмай сумен толтырыңыз. "Макс" деңгейі бойынша суға арналған резервуардың сыйымдылығы 450 мл құрайды.



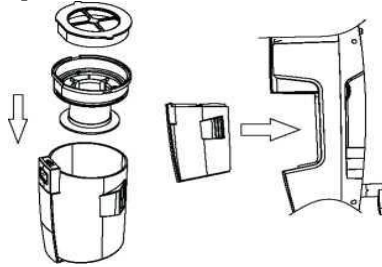
3. Резервуардың қақпағын жауып, оны шертілгенге дейін орнына орнатыңыз.



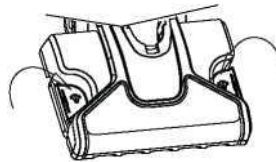
4. Шүберекті ұстағышқа кигізіңіз және оны шертілгенге дейін едендік шөткеге жалғаңыз. Щеткаға жіңішке шүберекті бекітіңіз, ол жапсырғыштарда бекітіледі. Шүберек бар ұстағышты шаңсорғыш щеткасының түбіне ұстағыштағы шығыңқылар щеткадағы арнайы тесіктерге кіретіндей және онда бекітілетіндей бекітіңіз.



5. Шаң жинағыштың дұрыс орнатылғанын тексеріңіз. Мұқият тазарту сүзгісін бастапқы тазарту сүзгісінің үстінен қойыңыз және сүзгілерді шаң жинағышқа салыңыз. Орнатылған сүзгілері бар шаң жинағыштың өзін шаңсорғыштың корпусына орнына салыңыз.



6. Шаңсорғышты тұрақ режимінен шығару үшін аяғыңызбен еден шеткасына басыңыз және тұтқаны артқа қарай бұрыңыз.
7. Егер ұстағышты шүберекпен алып тастау қажет болса, ұстағыштағы педальды басып, шаңсорғышты жоғары көтеріңіз.



Ұстағыштағы педаль

Ұстағыштағы педаль

8. Сымның жоғарғы ұстағышын төмен қарай бұраңыз, сымды ұстағыштардан алыңыз және оны жазып алыңыз.
- Ескерту. Сымның жоғарғы ұстағышында тазалау кезінде сымды ыңғайлы орналастыруға арналған шығыңқы бар. Сымды шығыңқыға жай ғана өткізіп, тазалау кезінде сымды оңқай болсаңыз оң жағынан немесе солақай болсаңыз, сол жақтан орналастырыңыз.
- Назар аударыңыз!** Сақ болыңыз және қуат сымына баспаңыз, оны үзіп алуға болады.
- Қуат сымының ашасын электр розеткасына салыңыз.



Бу беру шүріппесі

Шығыңқы

Құрылғыны қалай пайдалануға болады

Құрылғыны шаңсорғыш ретінде пайдалану үшін басқару тақтасындағы "Қосу/Өшіру" түймесін басыңыз.

Құрылғыны бу швабрасы ретінде пайдалану үшін, ең алдымен, ең төменгі бу деңгейін орнату үшін максималды бу деңгейін "Макс" түймесін немесе бу берудің минималды деңгейін орнатқыңыз келсе, "Мин" басыңыз. Бұдың дайындық индикаторы жыпылықтауды тоқтатып, үздіксіз жанатын сәтті күтіңіз, содан кейін бу беру шүрішпесін басыңыз.

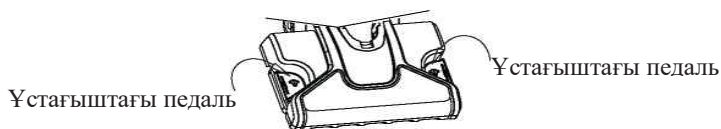
Құрылғыны шаңсорғыш та, бу швабрасы ретінде де бір мезгілде пайдалану үшін, ең алдымен, ең төменгі бу деңгейін орнату үшін максималды бу деңгейін "Макс" түймесін немесе бу берудің минималды деңгейін орнатқыңыз келсе, "Мин" басыңыз. Бұдың дайындық индикаторы жыпылықтауды тоқтатып, үздіксіз жануды күтіңіз, шаңсорғышты "Қосу/өшіру" батырмасымен қосыңыз, содан кейін бу беру триггерін басыңыз.

Бүмен өңдеусіз шаңсорғышпен тазалау

1. Құрылғыны шаңсорғыш ретінде пайдалану үшін шаңсорғыштың "Қосу/Өшіру" түймесін басып, әдеттегі шаңсорғыш сияқты тазалауды бастаңыз.

Назар аударыңыз! Құрылғыны шаңсорғыш ретінде пайдаланған кезде суды соруға болмайды.

2. Егер шүберекті алып тастау қажет болса, ұстағыштағы педальды басып, шаңсорғышты жоғары көтеріңіз.



3. Шаңсорғышты өшіру үшін "Қосу/Өшіру" түймесін басыңыз.

Бу швабрасымен тазалау

Құрылғыны бу швабрасы ретінде пайдалану үшін шаңсорғышты қоспаңыз. Егер максималды бу беру деңгейін орнатқыңыз келсе "Макс" батырмасын, немесе бу берудің минималды деңгейін орнату үшін "Мин" түймесін басыңыз. Бұдың дайындық индикаторы жыпылықтауды тоқтатып, үздіксіз жанатын сәтті күтіңіз, содан кейін бу беру шүрішпесін басыңыз және тазалауды бастаңыз. Бу швабрасын сөндіру үшін бу швабрасын қосу батырмасын басыңыз бу беретін шүрішпені баспаңыз және аспапты желіден ажыратыңыз.

Назар аударыңыз! Егер резервуардағы су минималды деңгейден аз болса немесе су таусылса, құрылғыны желіден ажыратып, резервуарды қайтадан толтырыңыз.

Ескерту. Егер бірінші рет қолданған кезде бу шықпаса, келесі әрекеттерді орындаңыз:

1) суды шприцпен тесікке сорып алыңыз, одан су дәл шаңсорғышқа түседі. Бұл тесік суды жұмсарту үшін сүзгінің астында орналасқан



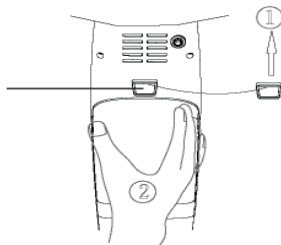
2) суға арналған резервуардың қақпағын ашып жабыңыз;

3) ауаны айдау клапанын шығарып көріңіз және оны қолыңызбен аздап "қысыңыз".

Бумен өңдеумен шаңсорғышпен тазалау

1. Резервуарды алу түймесін жоғары қарай жылжыту арқылы резервуарды шығарыңыз. Резервуарға су құйып, оны қайтадан орнатыңыз.

Резервуарды алу түймесі



Ауаны айдау клапаны

2. «Мин» немесе «Макс» түймелерінің көмегімен бу беру деңгейін таңдаңыз. Бұдың дайындық индикаторы ақ түспен жанады және жыпылықтай бастайды. Бу дайын болған кезде бұдың дайындық индикаторы жыпылықтауды тоқтатады және үздіксіз жанатын болады.

Назар аударыңыз! Құрылғыны шаңсорғыш және бу швабрасы ретінде пайдаланған кезде суды соруға болмайды.

3. Шаңсорғышты қосу үшін шаңсорғышты қосу түймесін басыңыз, сонда шаңсорғыш жұмыс істей бастайды.

Назар аударыңыз! Шаң жинағышы орнатылмаған шаңсорғышты ешқашан қоспаңыз. 4. Тұтқышта бу беру шүріппесін басыңыз және тазалауды бастаңыз. Шүріппе басылған күйде бекітілмеген.

Ескерту. Шаңсорғышты тасымалдау үшін корпустағы тұтқышты қолданыңыз.

5. Бу шаңсорғышы қоқыс пен шаңды сорып, тазартылған бетті бумен өңдейді.
6. Шаңсорғышты өшіру үшін шаңсорғышты қосу түймесін басыңыз.

Назар аударыңыз! Егер резервуардағы су минималды деңгейден аз болса немесе су таусылса, құрылғыны желіден ажыратып, резервуарды қайтадан толтырыңыз.

Құрылғыны пайдалану бойынша кеңестер

Еденді тазалау кезінде шаңсорғышты біркелкі қайтымды ілгерілеме қозғалыспен жылжытыңыз, оны өзіңізден ары итеріп, кері қарай тартыңыз.

Ұзақ уақыт пайдаланылмаған кезде резервуардағы барлық суды төгіп тастауды ұмытпаңыз.

Еденді тазалау кезінде бетіне зақым келтірмеу үшін шаңсорғышты бір қалыпта ұзақ ұстамаңыз. Сондай-ақ, шаңсорғышты дымкыл және бүлінетін едендерде дымкыл шүберекпен тігінен қоюға болмайды.

Шаңсорғышты тасымалдау үшін корпустағы тұтқышты қолданыңыз.

Тазалау кезінде құрылғы кілем бойымен күшпен қозғалады.

Бу швабрасын пайдалану бойынша кеңестер

Еденді жуған кезінде аспапты біркелкі қайтымды ілгерілеме қозғалыспен жылжытыңыз, оны өзіңізден ары итеріп, кері қарай тартыңыз. Жуылып қойған еденге баспау үшін артқа қарай қозғалыңыз.

Микрофибра шүберек еденді жуу кезінде су жинайды. Алайда, еден бетінің ерекшеліктеріне және берілген бу беру қарқындылығына байланысты еденде аздап ылғал қалуы мүмкін. Қалған ылғалды кетіру үшін жапсырғыштармен щеткаға бекітілген тар жіңішке қолданылады.

Жуғаннан кейін еденді аз ылғалды ету үшін будың минималды берілуін «Мин» түймесімен орнатыңыз.

Тазалау аяқталғаннан кейін еденге арналған щеткадан шүберекті алыңыз. Содан кейін құрылғы астындағы еден (паркет, ламинат) дымқыл шүберекпен ылғалданбайды.

Суқақтың пайда болуын және тұздардың жиналуын азайту үшін тек минералсыздандырылған немесе тазартылған суды қолданыңыз.

Назар аударыңыз! Бойлердегі суқақ пен тұздың шөгінділерін тек сервис орталығының жағдайында жоюға болады, бұл процедура кепілдікке жатпайды және ақылы болып табылады.

Бөтелкедегі ауыз суды қолданар алдында оның жалпы минералдануын біліп алыңыз (әдетте заттаңбада көрсетілген) және оны құбыр су көрсеткіштерімен салыстырыңыз (оларды сумен жабдықтау ұйымының веб-сайтынан немесе Интернеттегі іздеуден табуға болады). Әдетте, бөтелкедегі судың минералдануы 100-400 мг/л құрайды. Қрандағы судың минералдануы бірнеше есе аз болып шығуы мүмкін, сондықтан бөтелкедегі суды пайдалану суқақтың пайда болуын арттырады.

Егер сіз құрылғыны тұрақты түрде қолданатын болсаңыз, судың тұрып қалуы мен шіріп кетуіне жол бермеу үшін резервуардағы суды мезгіл-мезгіл толығымен ауыстырып, резервуардың өзін жуып тұруды ұсынамыз.

Бу шаңсорғышын тазалау және оған қызмет көрсету

Тазалау аяқталғаннан кейін "Қосу/өшіру" батырмасын басыңыз және бу шаңсорғышты желіден ажыратыңыз.

Қалған суды резервуардан төгіңіз. Су резервуарын мезгіл-мезгіл шайып отырыңыз.

Шүберектерді тек өшірілген құрылғыдан алыңыз. Ұстағышты щеткадан ажыратыңыз, ұстағыштан шүберекті алыңыз. Жіңішке шүберекті щеткадан алыңыз. Шүберектерді 60 °C температурада кір жуғыш машинада немесе жуғыш зат қосылған жылы сумен қолмен жууға болады. Сақтау алдында шүберектерді толығымен құрғатыңыз. Шүберектер кірді жақсы сіңіруі үшін шаюға арналған құралды және кондиционерді пайдаланбаңыз.

Бу шаңсорғышының корпусын дымқыл шүберекпен сүртіңіз. Шаң жинағышты суда жууға болады. Агрессивті және абразивті жуғыш заттарды пайдаланбаңыз.

Еден щеткасын дымқыл шүберекпен сүртіңіз.

Ел өңірлерінде судың кермектігінің деңгейі әртүрлі. Суда кермектік тұздары және басқа еріген минералдар болуы мүмкін. Бойлердегі су буланып кетеді, ал

шөгінділер қалады. Егер суда тұз аз болса және су жұмсақ болса, онда суқақтың үлпек мезгіл-мезгіл бойлердің қабырғаларынан құлап, бумен бірге шығады. Егер суда тұздар көп болса, оның ішінде қаттылық тұздары болса, онда минералды шөгінділер бойлерде айтарлықтай мөлшерде жиналады. Бұл будың пайда болуын қиындатады және сынуға әкелуі мүмкін. Суқақ үлпектері клапандар мен келте құбырларды бітеп тастауы мүмкін. Сондықтан суқақтың пайда болуын және тұздың жиналуын азайту үшін минералсыздандырылған немесе тазартылған суды пайдалану ұсынылады.

Кәдімгі құмыра сүзгілері судан минералдар мен тұздарды алып тастамайды. Осы міндетті арнайы минералсыздандыру сүзгілері орындайды.

Назар аударыңыз! Бойлердегі суқақ пен тұздың шөгінділерін тек сервис орталығының жағдайында жоюға болады, бұл процедура кепілдікке жатпайды және ақылы болып табылады.

Шаң жинағыш пен резервуарды тазалау

Шаң жинағышты сүзгілермен уақытында тазалауды ұмытпаңыз. Шаңсорғыштың өнімділігі осыған байланысты.

Назар аударыңыз! Сүзгілері бар шаң жинағышы орнатылмаған шаңсорғышты ешқашан пайдаланбаңыз.

1. Бекіткіш түймесін басып, төмен түсіріңіз, шаң жинағышты шаңсорғыштан бөліңіз.

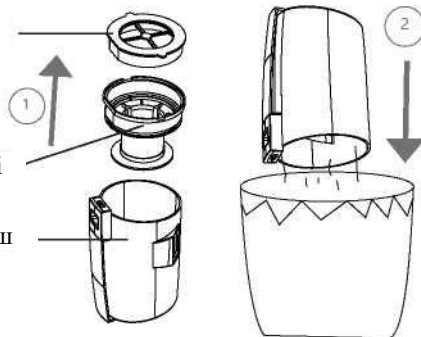


2. Шаң контейнерін қоқыс жәшігінің үстіне қойыңыз. Мұқият тазарту сүзгісін шығарып алыңыз, металл тұтқаны жоғары қарай тартып, бастапқы тазарту сүзгісін алыңыз. Мұқият тазарту сүзгісін щеткамен тазалаңыз. Бастапқы тазарту сүзгісін ағын суда жуыңыз және құрғатып алыңыз.

Мұқият тазарту сүзгісі

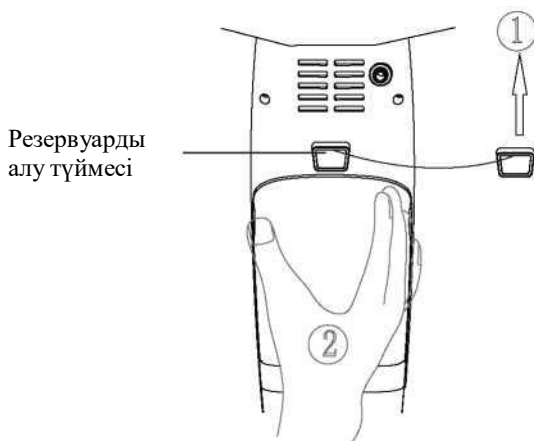
Бастапқы тазарту сүзгісі

Шаң жинағыш



Ескерту. Мұқият тазарту сүзгісін жуудың қажеті жоқ, оны шаң мен қоқыстардан тазарту жеткілікті. Егер сүзгі қатты ластанған болса, оны сумен жуыңыз, бұл жағдайда щетканы пайдаланбаңыз, сүзгіні сүртіп, «шайнаңдамаңыз», себебі ол механикалық әсерден зақымдалуы мүмкін. Егер сіз сүзгіні жусаңыз, оны мұқият құрғатыңыз.

3. Сүзгілер блогын кері ретпен құрастырып, шаң жинағышқа орнатыңыз. Содан кейін шаң жинағышты шаңсорғыштың корпусына орнатыңыз.
4. Резервуарды мезгіл-мезгіл жуып отырыңыз. Бұл үшін резервуарды алу түймесін жоғары қарай жылжыту арқылы резервуарды шығарыңыз. Резервуарға су құйыңыз, қақпақты жабыңыз, резервуарды бір жағынан екінші жаққа шайқаңыз, суды төгіп тастаңыз.



Қақпақтың осы бөлігін ұстап



Ауа құбырын тазарту

Егер шаңсорғыш шанды нашар соратын болса, ауа өткізгіш бітеліп қалуы мүмкін. Келесі әрекеттерді орындаңыз:

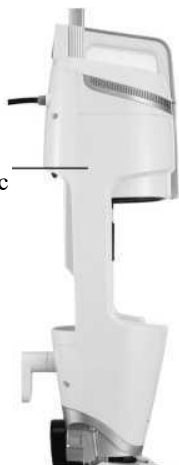
1) Резервуарды алу түймесін жоғары қарай жылжыту арқылы резервуарды шығарыңыз.

2) Су жұмсартқыш сүзгіні шығарыңыз, ол резервуардың астында орналасқан.

3) Ауа өткізгіштің қақпағын резеңке еріндері бар тістеуікпен немесе ұқсас құралмен ашыңыз (қысқаш, кемпірауыз). Егер сізде әдеттегі тістеуік болса, онда пластикке зақым келтірмеу үшін шүберек қойыңыз.

Ескерту. Ауа өткізгіштің қақпағын шаң жинағыштың бүйірінен саусағыңызбен немесе қарындаштың артқы жағымен шығарып тастауға болады.

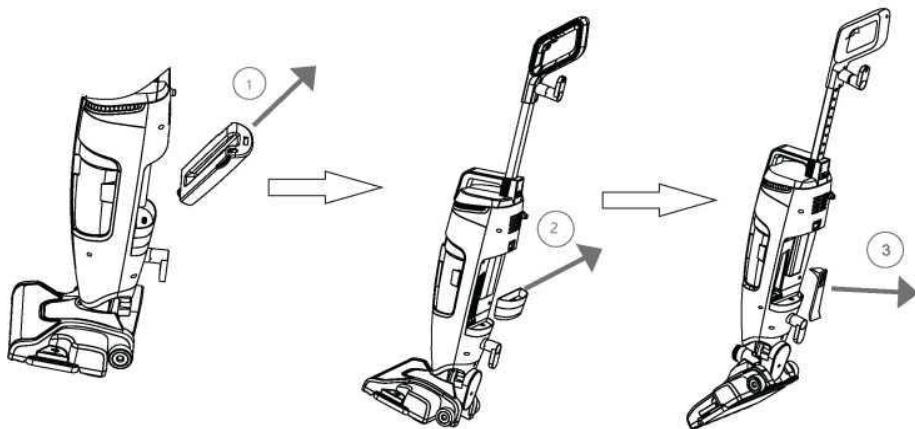
Шаңсорғыш,
бүйірлік көрініс



Шаң жинағыш
орнатылған
корпустағы орын



Мұнда итеру
керек



- 4) Ауа өткізгіштің саңылауын тазалаңыз.
- 5) Ауа құбырының қақпағын жабыңыз және су жұмартқыш сүзгі мен резервуарды шаңсорғыш корпусына қайта орнатыңыз.

Суды жұмартуға арналған сүзгі

Су жұмартатын сүзгі су резервуары астында орналасқан. Ол қоңыр және ақ түсті арнайы материалдың екі бөлігінен тұрады.



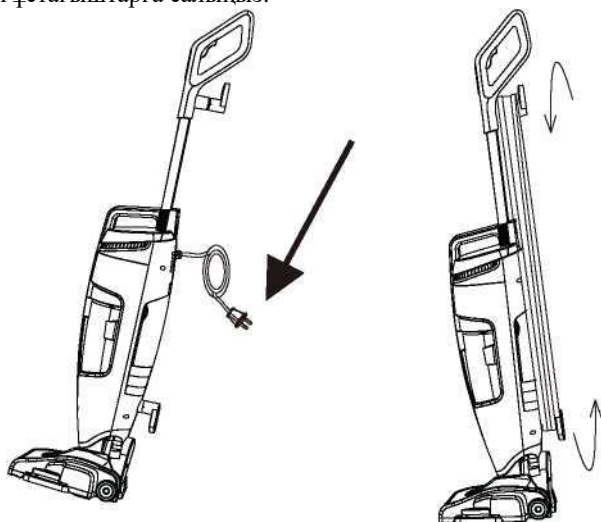
Ескерту. Сүзгі дымқыл болуы мүмкін, бұл құрылғыны зауытта тексерілгеніне байланысты.

Сүзгі бүкіл қызмет мерзіміне арналған.

Резервуарды құбыр сумен толтыруға болады. Бірақ егер сіз кермек су бар жерлерде өмір сүрсеңіз, тазартылған суды қолдануды ұсынамыз.

Бу шаңсорғышын сақтау

Сымды ыңғайлы сақтау үшін оны ұзартқыш тұтқада және шаңсорғыштың корпусында орналасқан сым ұстағыштарға салыңыз.



Ақаулықтарды жою

Бу шаңсорғышы жұмыс істемейді

Ықтимал себебі	Шешімі
Құрылғы розеткаға қосылмаған	Құрылғыны желіге қосыңыз
Розеткада қуат жоқ	Құрылғыны жұмыс істейтін розеткаға қосыңыз

Әлсіз сору күші

Ықтимал себебі	Шешімі
Шаң жинағыш толып кеткен	Шаң жинағышты тазалаңыз
Сүзгілерді тазалау немесе ауыстыру қажет	Сүзгілер блогын алып тастап, сору қуатын тексеріңіз. Егер сүзгілерсіз сору күші үлкен болса, онда мәселе сүзгілерде болады. Сүзгілерді тазалаңыз
Сору арнасы бұғатталған	Шаң жинағыштағы сору арнасын тексеріңіз
Ауа құбыры бітелді	Құбырдың қақпағын ашып, құбырдағы қоқысты тазалаңыз, толығырақ «Бу шаңсорғышты тазалау және оған қызмет көрсету» бөлімін қараңыз.

Шаң шеткадан төгіледі

Ықтимал себебі	Шешімі
Сору арнасы бұғатталған	Шаң жинағыштағы сору арнасын тексеріңіз
Шаң жинағыш толып кеткен	Шаң жинағышты тазалаңыз
Шаң жинағыш немесе сүзгілер дұрыс орнатылмаған	Шаң жинағыш пен сүзгілерді дұрыс орнатыңыз

Жұмыс кезінде шаңсорғыштан бөтен иіс шығады

Ықтимал себебі	Шешімі
Иісті шаң жинағышта шаң шығаруы мүмкін	Шаң жинағышты тазалаңыз
Шаң жинағыш тазаланбаған сүзгілермен сақтауға қойылды	Сүзгілерді жуыңыз
Егер дымқыл сүзгі шаңсорғышқа орнатылса, ол шіріп кетуі мүмкін және сыртқы иіс бере бастайды	Сүзгілерді жуғаннан кейін, оларды орнатпас бұрын толығымен құрғатыңыз. Сұйықтықтарды шаңсорғышпен сорып алмаңыз
Иісі қатты затты сорып алды	Сүзгілерді және шаң жинағышты жуыңыз

Құрылғы тым аз бу шығарады немесе бу мүлдем болмайды

Ықтимал себебі	Шешімі
Суға арналған резервуар бос	Резервуарды сумен толтырыңыз
Бу әлі дайын емес	Бу дайын индикаторы үздіксіз жанғанша шамамен 30 секунд күтіңіз
Бойлерде суқақ жиналды немесе тұздар тұндырылды	Бойлердегі суқақ пен тұздың шөгінділерін тек сервис орталығының жағдайында жоюға болады, бұл процедура кепілдікке жатпайды және ақылы болып табылады. Сервис орталығының мекенжайын сайттан kitfort.ru "Сервис және кепілдік" бөлімінде көруге болады
Құрылғы жаңа және ол әлі қолданылған жоқ	Суды шприцпен тесікке сорып алыңыз, одан су дәл шаңсорғышқа түседі. Бұл тесік суды жұмсарту үшін сүзгінің астында орналасқан
	Суға арналған резервуардың қақпағын ашып жабыңыз
	Ауаны айдау клапанын шығарып көріңіз және оны қолыңызбен аздап "қысыңыз". Толығырақ "Бу швабрасымен тазалау" бөлімінен қараңыз

Бу швабрасы режимінде құрылғы дарылдаған дыбыстар шығарады

Ықтимал себебі	Шешімі
Помпа бойлерге су айдайды. Егер дыбыстар өте қатты болса, онда резервуар бос болуы мүмкін және сорғы ауаны сорады.	Бұл ақаулық емес. Егер резервуар бос болса, оған су құйыңыз

Құрылғы еденге су қалдырады

Ықтимал себебі	Шешімі
Шүберек тым дымқыл және сіз шеткаға жінішке шүберек салмадыңыз	Шүберекті шешіп, сығып алыңыз. Құрылғының шеткасына жінішке шүберекті жабыстырғыштарға бекітіңіз, ол негізгі шүберектен артық ылғалды кетіреді.

Құрылғы еденде ақшыл дақ қалдырды

Ықтимал себебі	Шешімі
Сіз тым кермек суды қолданасыз	Минералсыздандырылған немесе тазартылған суды пайдаланыңыз.

Құрылғы қосулы, бірақ бу беріліп тұрған жоқ, бұл ретте сорғының дыбысы естіледі (дырылдау)

Ықтимал себебі	Шешімі
Резервуарда су таусылды	Резервуарға су қосыңыз
Су өткізгіш түтіктердің бітелуі немесе бу шаңсорғышының сынуы мүмкін	Өндірушіге жедел желіге қоңырау шалыңыз немесе қызмет көрсету орталығына хабарласыңыз

Егер сіздің жағдайыңыз жоғарыда көрсетілмесе, бізге info@kitfort.ru мекен-жайға жазыңыз, мәселені тіркейтін фотосуреттер немесе видеофайлдар арқылы. Сондай-ақ, құрылғының корпусының түбінде немесе артында орналасқан сериялық нөмірі бар жапсырманың суретін жіберіңіз.

Осы құрылғыға керек-жарактарды сатып алу үшін info@kitfort.ru мекен-жайына жазыңыз.

Техникалық сипаттамалары

1. Кернеу: ~220-240 В, 50/60 Гц
1. Қуаты: 1600 Вт
 - бу швабрасы: 1000 Вт
 - Шаңсорғыш: 600 Вт
2. Қыздыру уақыты: 20 сек
3. Суға арналған резервуардың сыйымдылығы: 450 мл
4. Шаң жинағыштың жалпы сыйымдылығы: 1,1 л
5. Баудың ұзындығы: 8 м
6. Бу беру: 17-22 г/мин
7. Бу температурасы: 106 °С
8. Электр тогымен зақымданудан қорғау сыныбы: I
9. Шу деңгейі: 75 дБ
10. Щетканың бұрылуы: бір жазықтықта
2. Құрылғының өлшемі: 250 x 240 x 1160 мм
3. Қаптама мөлшері: 293 x 248 x 836 мм
4. Таза салмағы: 5,3 кг
5. Жалпы салмағы: 7,7 кг

Қызмет мерзімі: 2 жыл
Кепілдік мерзімі: 1 жыл
Тауар сертификатталған



Өндіруші: Guangdong Shunde Pritikar Intelligent Teknologi Co., Ltd. 8 блок, 4 жол, Sunhongqi индустриялық паркі, Бэйцзяо қаласы, Шунде, Фошань, Гуандун, Қытай.

Импорттаушы: «Аэро-Трейд» ЖШҚ. 197022, Санкт-Петербург қ., Инструментальная к-сі, 3-үй, лит. X, офис 1.

Шығарылған елі: Қытай.

Ресей Федерациясының аумағында талаптарды қабылдауға уәкілетті ұйым: «Аэро-Трейд» ЖШҚ. 197022, Санкт-Петербург қ., Инструментальная к-сі, 3-үй, лит. X, офис 1.

Өндірушінің жедел желісі: 8-800-775-56-87 (Мәскеу уақытымен 9:30-дан 17:30-ға дейін), info@kitfort.ru.

Қызмет көрсету орталықтарының мекенжайларын жедел желі операторынан немесе сайттан біле аласыз kitfort.ru

Ерекше кәдеге жарату талап етіледі. Қоршаған ортаға зиян келтірмеу үшін бұл объектіні қарапайым қалдықтардан бөліп алып, оны қауіпсіз түрде жою керек, мысалы, арнайы кәдеге жарату орындарына тапсыру керек.

Шығарылған айы мен жылы қаптауыш қораптың төменгі жағында көрсетілген.

Өндірушінің өз өнімін жетілдіру барысында осы өзгерістер туралы қосымша хабарламай-ақ бұйымның дизайнына, жинақтамасына, сондай-ақ техникалық сипаттамаларына өзгерістер енгізуге құқығы бар.

Кепілдік шарттары

Бойлердің, келте құбырлардың, клапанның немесе суға арналған резервуардың органикалық, тұзды немесе минералды шөгінділермен бітелуі кепілдік жағдайы болып табылмайды. Шөгінділердің пайда болуын болдырмау үшін пайдалану жөніндегі нұсқаулықта көрсетілгендей тазартылған суды пайдалану немесе үнемі тазалап отыру қажет.

Корпустың, керек-жарактардың немесе құрылғының құрамдас бөліктерінің механикалық зақымдануы кепілдік жағдайы болып табылмайды.

Шаң жинағыштың немесе шаңсорғыш сүзгілерінің бітелуіне байланысты сору күшінің төмендеуі кепілдік жағдайы болып табылмайды. Шаң жинағыш пен сүзгілерді тазарту - бұл "Бу шаңсорғышын тазарту және күту" тарауында көрсетілгендей, үнемі және өздігінен жасалуы керек операция.

Сақтық шаралары

Пайдалану жөніндегі нұсқаулықты мұқият оқып шығыңыз. Сақтық шараларына ерекше назар аударыңыз. Нұсқаулықты әрқашан қолыңызда ұстаңыз.

1. Құрылғы үйде пайдалануға арналған және оны пәтерлерде, қала сыртындағы үйлерде, қонақ үй бөлмелерінде, кеңселерде және басқа да осындай жерлерде өнеркәсіптік емес және коммерциялық емес пайдалану үшін пайдалануға болады.
2. Бу шаңсорғышын тек мақсаты бойынша және осы нұсқаулықта баяндалған нұсқауларға сәйкес пайдаланыңыз. Құрылғыны мақсатсыз пайдалану тиісті пайдалану шарттарын бұзу болып саналады.
3. Құрылғыны розеткаға қоспас бұрын, онда көрсетілген қуат параметрлері пайдаланылған қуат көзінің параметрлеріне сәйкес келетініне

көз жеткізіңіз.

4. Электр тогының соғуын болдырмау үшін құрылғыны суға және басқа сұйықтықтарға батырмаңыз.
5. Қуат сымын ұстап, аспаптың орнын ауыстырмаңыз. Штепсельді розеткадан ажыратқан кезде қуат сымын тартпаңыз.
6. Егер қуат сымы, ашасы немесе бу шаңсорғышының басқа бөліктері зақымдалған болса, құрылғыны пайдаланбаңыз. Электр тогының соғуын болдырмас үшін құрылғыны өзіңіз бөлшектемеңіз — оны жөндеу үшін білікті маманға хабарласыңыз. Есіңізде болсын, құрылғыны дұрыс құрастырмау жұмыс кезінде электр тогының соғу қаупін арттырады.
7. Балаларға, дене, сенсорлық немесе ақыл-ой қабілеті шектеулі адамдарға, сондай-ақ жеткілікті білімі мен тәжірибесі жоқ адамдарға бу шаңсорғышын олардың қауіпсіздігіне жауапты адамдардың бақылауымен немесе құрылғыны пайдалану жөніндегі нұсқаулықтан кейін ғана пайдалануға рұқсат етіледі. Балаларға шаңсорғышымен ойнауға рұқсат бермеңіз.
8. Жақын жерде балалар немесе үй жануарлары болған кезде шаңсорғыштың жұмысын бақылаңыз.
9. Резервуарсыз және сүзгілері бар шаң жинағышсыз шаңсорғышты қоспаңыз. Бұл құрылғыны зақымдауы мүмкін.
10. Жұмыс істеп тұрған шаңсорғышты қараусыз қалдырмаңыз. Құрылғыны ұзақ уақыт пайдаланбасаңыз немесе техникалық қызмет көрсетер алдында оны өшіріңіз.
11. Шаңсорғышты балалар қол жеткізе алмайтындай етіп орнатыңыз.
12. Құрылғының қуат құлпын айналып өтуге тырыспаңыз.
13. Шаңсорғыштың құлауына жол бермеңіз және оны ұрмаңыз.
14. Құрылғыны балалардың қолы жетпейтін жерде сақтаңыз.
15. Өндіруші ұсынған керек-жарақтарды немесе толымдаушыларды ғана пайдаланыңыз. Басқа қосымша керек-жарақтарды пайдалану құрылғының бұзылуына немесе жарақат алуға әкелуі мүмкін.
16. Шаңсорғышты сақтау үшін алып тастамас бұрын, оны 30 минут толығымен суытып, резервуардан су құйыңыз.
17. Егер су резервуары бос болса, бу функциясын пайдаланбаңыз.
18. Су резервуарына парфюм, тазалауға арналған құралдарды және т. б. қоспаңыз.
19. Суықтың түзілуін азайту үшін тазартылған суды қолданыңыз.
20. Суды және басқа сұйықтықтарды, дымқыл заттарды, шокты, темекі тұқылын және ыстық күлді, өткір заттарды, өте ұсақ шаңды (мысалы, цемент шаңы немесе тонер), тез тұтанатын заттарды сормаңыз.
21. Қуат сымы зақымданған жағдайда оны қауіпті болдырмау үшін ауыстыруды дайындаушы, сервистік қызмет немесе осыған ұқсас білікті персонал жүргізуі тиіс.
22. Егер құрылғы корпусынан су ағып кетсе, құрылғыны пайдалануға болмайды.
23. Құрылғының қыздырылған беті бар. Қыздыруға сезімтал емес адамдар құрылғыны пайдалану кезінде абай болу керек.

«Китфорт» басқа тауарлары

КТ-1343 планеталық миксері

- планеталық айналу жүйесі
- Қуаты: 1000 Вт
- тостағанның сыйымдылығы: 5 л
- Қамырды тиімді илеуге арналған 2 ілмек



КТ-629 шәйнегі

- 7 қыздыру режимі
- Қуаты: 1800 Вт
- сыйымдылығы: 1,5 л
- Қос корпус - күйдірмейді және жылуды сақтайды

КТ-536 тік шаңсорғышы

- "2 in 1" конструкциясы, алмалы-салмалы қол шаңсорғышы
- қуаты: 120 Вт
- артқы жарығы бар маневрлік щетка
- сымсыз



КТ-1003 бу генераторы

Бу швабрасы

- Қуаты: 1500 Вт
- резервуардың сыйымдылығы: 0,45 л
- баудың ұзындығы: 5 метр





Әрқашан жаңа нәрсе болады!

Kitfort - бұл клиенттерге жоғары сапалы өнімдерді тиімді бағамен ғана ұсынып қана қойма, сонымен қатар сыйлықтармен, конкурстармен және тірі интерактивпен қуантатын заманауи және креативті бренд! Мыңдаған пайдаланушылар біздің жаңартулар мен әлеуметтік желілердегі лотереяларды бақылайды. Сіз де бізге қосылыңыз!

Біздің Вконтакте тобына қош келдіңіз! Әр апта сайын біз онда Kitfort тұрмыстық техникасының ондаған жүлделерін ұтысқа саламыз. Теңіз шайқастарына, лотереяларға, шығармашылық байқауларына қатысыңыз және репосттар жасаңыз. Топтың мекен-жайы: vk.com/kitfort

Егер сіз видео көруді ұнатсаңыз, YouTube іздеу жолында «Kitfort Show» енгізіңіз және біздің арнамыздағы көңілді скетчтерден рахам алыңыз. Әрбір жаңа шығарылымда біз компанияның ең танымал тауарлары мен жаңалықтарын абоненттердің түсініктемелері үшін ұтысқа саламыз. Ал видеороликтердің мазмұны сізді шын жүректен күлдіртіп, біздің досымызға және біздің істеген ісіміздің білгіріне айналдырады.

Жазылыңыз Kitfort-пен бірге істе болыңыз!