

XIAOMI Smart Pet Fountain Filter

Мощный фильтр в компактном корпусе

Многослойная фильтрация | Чистая и мягкая вода |
Безопасные материалы



Инструкции

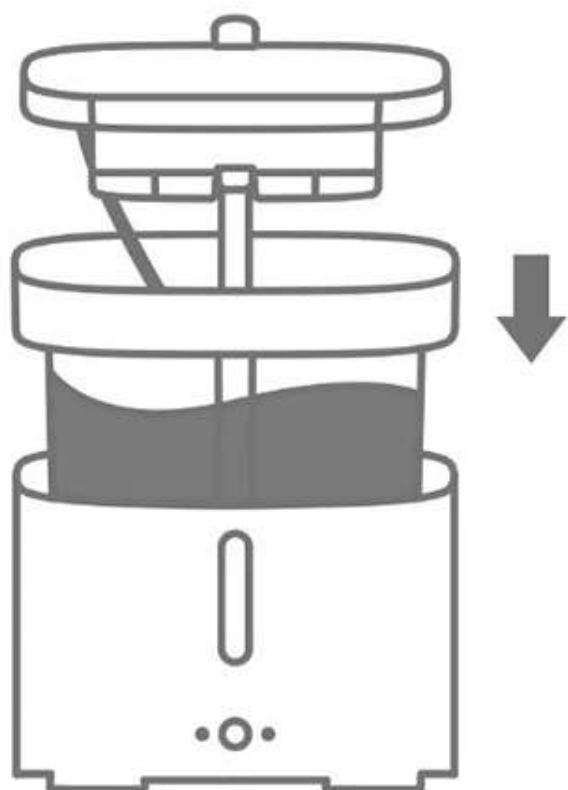
Замена фильтра



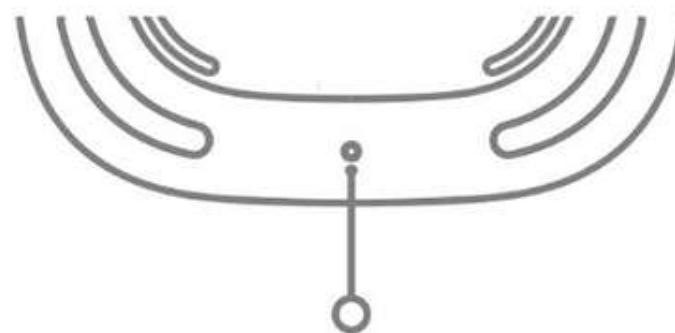
1. Перед использованием промойте фильтр чистой водой в течение двух минут, чтобы удалить активированный уголь, который утратил плотность во время транспортировки.



2. Установите фильтр в соответствующий отсек.



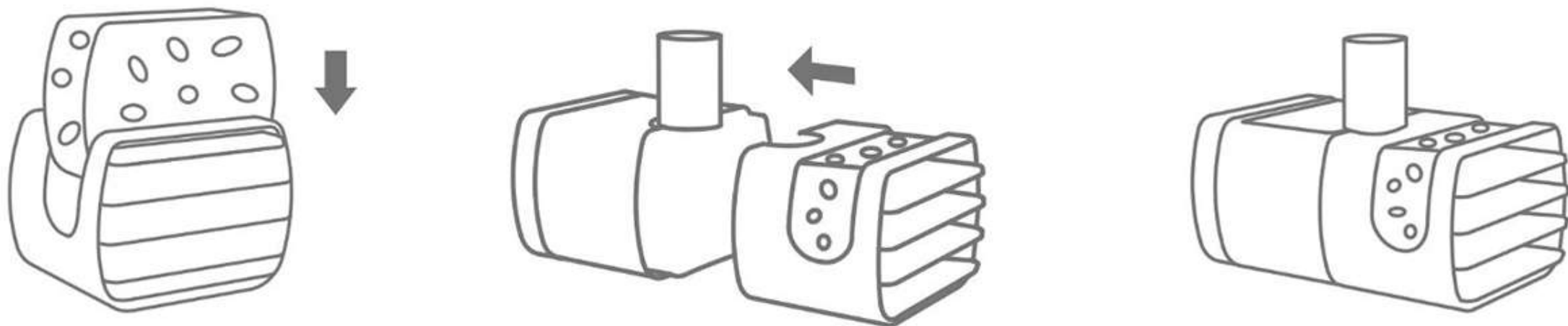
3. Поставьте крышку обратно на резервуар с водой.



4. Нажмите и удерживайте кнопку сброса фильтра в нижней части диспенсера в течение двух секунд. Индикатор режима загорится белым, а таймер фильтра сбросится.

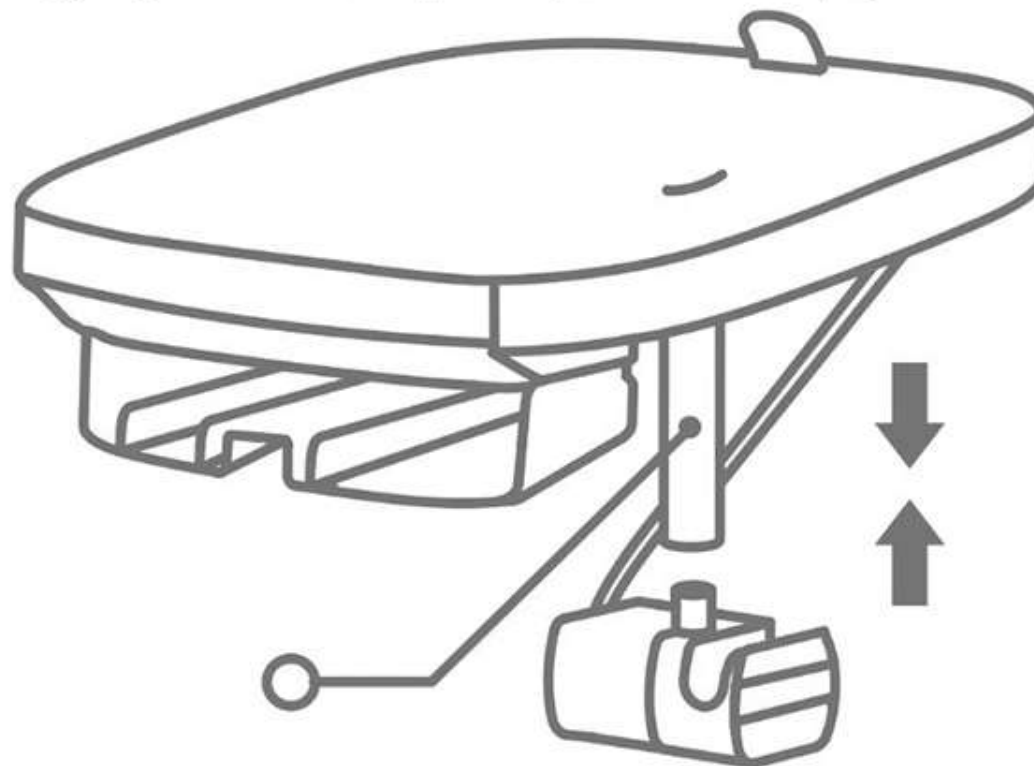
Замена блока фильтра водяного насоса

Установите блок фильтра водяного насоса на водяной насос, как показано на рисунке.



Замена водяной трубки

Установите и соедините трубку между водяным насосом и крышкой, как показано на рисунке.



* Фильтр и блок фильтра водяного насоса рекомендуется заменять каждый месяц.

* Водяную трубку рекомендуется заменять каждые 2 месяца.