

# ROADGID

## Инструкция по эксплуатации ROADGID OPTIMA GT



Автомобильный видеореги­стратор  
с сиг­на­тур­ным ра­дар-де­тек­то­ром



# ROADGID OPTIMA GT

Благодарим за то, что Вы выбрали автомобильное многофункциональное устройство ROADGID OPTIMA GT, включающее в себя видеорегистратор для записи видео файлов во время управления автомобилем, радар-детектор для обнаружения сигналов радаров ГИБДД и GPS-информер для оповещения о стационарных комплексах контроля скорости и видео фиксации нарушений ПДД.

Прежде чем начать эксплуатацию, внимательно прочтите данное руководство, чтобы правильно пользоваться всеми возможностями устройства и продлить срок его службы. Сохраните это руководство, чтобы обратиться к нему, если в будущем возникнет такая необходимость.

Данное руководство содержит информацию о технических характеристиках устройства, органах управления и его программном обеспечении, перечень мер предосторожности, игнорирование и несоблюдение которых может привести к повреждению устройства, сбоям в работе или к выходу из строя. Приведенная информация позволит избежать ошибок, связанных с неправильной эксплуатацией.

В случае выявления несоответствия функционала устройства данному руководству по эксплуатации, скачайте последнюю версию инструкции с официального сайта [roadgid.ru](http://roadgid.ru). Компания «РОАДГИД» регулярно объявляет и совершенствует программное обеспечение своих устройств, поэтому некоторые пункты меню, назначение кнопок и общий функционал устройства может меняться с выходом новых прошивок, что



может быть не отражено в текущей печатной версии руководства пользователя. Если Вы заметили ошибки или неточности в описании и работе устройства, пожалуйста, сообщите об этом в службу поддержки, написав письмо на электронный адрес: [service@roadgid.ru](mailto:service@roadgid.ru). Вы также можете высылать нам свои пожелания по совершенствованию программного обеспечения, мы будем рады любым идеям с Вашей стороны!



## Комплектация

*\*Комплектация и внешний вид могут быть изменены производителем.*

Видеорегистратор Roadgid Optima GT	Автомобильное З.У. с USB	Крепление на присоске
		
Салфетка для экрана	USB карт-ридер	Руководство пользователя
		

Комплектация :

1. Видеорегистратор Roadgid Optima GT
2. Автомобильное зарядное устройство с дополнительным USB (длина 3 м)
3. Крепление на присоске
4. Салфетка для экрана
5. USB карт-ридер
6. Руководство пользователя
7. Коробка



## Назначение устройства

Устройство предназначено для видео фиксации дорожной ситуации, встроенный радар-детектор и GPS для предупреждения об устройствах фиксации скорости. Roadgid Optima GT призван обеспечить вашу безопасность за рулем.

Нижеследующие указания по эксплуатации предназначены для того, чтобы помочь Вам правильно использовать устройство без угрозы чей-либо безопасности и сохранять его в рабочем состоянии. Внимательно прочитайте данный раздел и строго следуйте приведенным в нем инструкциям.

## Общие меры предосторожности

Не роняйте устройство и не подвергайте ударам, это может привести к выходу из строя и сбоям в работе.

Не оставляйте устройство на лобовом стекле автомобиля в сильную жару под прямыми солнечными лучами или в мороз.

Не располагайте устройство близко к источникам электромагнитного излучения, это может привести к сбоям в его работе.

Храните устройство в сухом и прохладном месте, избегайте попадания жидкости.



## **Меры предосторожности по работе с адаптером питания**

Используйте только оригинальный адаптер для питания устройства от прикуривателя автомобиля, который входит в комплект поставки. Использование нестандартного или иного типа зарядного устройства может привести к повреждению, нестабильной работе и потере гарантии.

Адаптер можно подключать только к тому типу электрической сети, параметры которой указаны на маркировке. Если Вы не уверены в соответствии параметров электрической сети или адаптера питания, проконсультируйтесь со специалистами, обратитесь в службу поддержки.

Храните адаптер питания в недоступном для детей месте.

## **Меры предосторожности при обращении с жидкокристаллическим дисплеем устройства**

Экран жидкокристаллического (ЖК) дисплея - хрупкое устройство, требующее бережного обращения.

Для протирки экрана используйте только мягкую ткань на основе микрофибры или специальные салфетки.

Используйте только специальные средства для очистки дисплея.

Не касайтесь поверхности экрана острыми предметами.

Не оказывайте на экран сильного давления и не размещайте на нем какие-либо предметы. Это может привести к повреждению



дисплея и потере гарантии на устройство.

Не оставляйте дисплей под прямыми солнечными лучами.

Не применяйте силу при подключении к разъемам внешних устройств. Это может привести к повреждению контактов.

Не допускайте попадания в разъемы внешних предметов, а также жидкости и пыли. Это может привести к повреждению разъема или устройства в целом.

Перед установкой убедитесь, что штекер подсоединяется правильной стороной, при необходимости переверните штекер.

## **Меры предосторожности при обращении с картами памяти**

Максимальный объем карт памяти 128 ГБ

Устанавливайте карту памяти только правильной стороной. Не прилагайте усилия, если карта не входит в слот. Это может привести как к повреждению самого слота, так и карты памяти. При необходимости переверните карту.

Для установки и извлечения карты слегка нажмите на нее до щелчка.

Не допускайте попадания в разъем посторонних предметов, а также жидкости и пыли. Это может привести к повреждению разъема, карты памяти, а также устройства в целом.



Не извлекайте карту памяти при включенном устройстве, во время доступа к ее содержимому (запись, чтение, копирование, воспроизведение файлов). Это может привести к потере данных и выходе карты из строя.

Не используйте карту памяти при повышенной температуре.

Берегите карту памяти от попадания жидкости и коррозионных материалов.

Перед использованием убедитесь в соответствии карты спецификации Micro SD/SDHC/SDXC. Класс карты должен быть не ниже UHS-1.

### **При использовании карты низкого класса (ниже Class 10) возможны:**

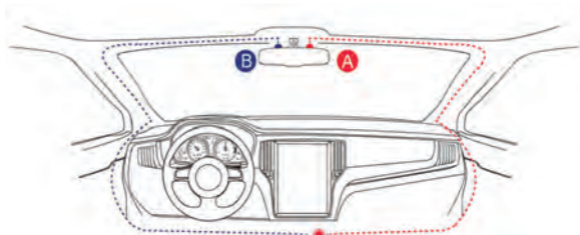
- *Остановка записи*
- *Потеря данных*
- *Зависания и нестабильная работа устройства*
- *Перезагрузка устройства*

Перед использованием рекомендуется отформатировать карту памяти через меню устройства для обеспечения стабильной работы. Также рекомендуется форматировать карту памяти раз в три месяца при регулярной эксплуатации. При форматировании карты все данные будут удалены.





## Монтаж устройства

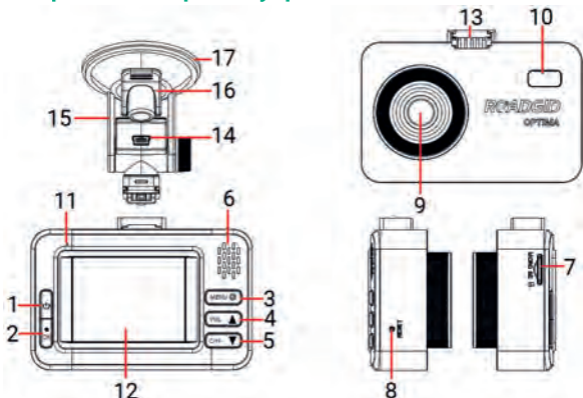


«А» и «В» рекомендуемые места монтажа.

1. Перед установкой протрите лобовое стекло в месте монтажа. Присоедините крепление к устройству. Для этого держите устройство одной рукой, а крепление другой, установите крепление таким образом, чтобы верхняя «П» образная часть устройства попала в пазы на креплении. Не прилагайте больших усилий, во избежание механических повреждений.
2. Вставьте карту памяти в слот устройства.
3. Выберите подходящее место на лобовом стекле, желательно поближе к центру. Убедитесь в правильности выбора места, с учетом следующих факторов: на дисплее будут отображаться оповещения о камерах, нет препятствий для подключения питания к разъему на креплении, устройство не загромождает обзор водителя.
4. Установите устройство на стекло и зафиксируйте держатель, для этого поднимите рычаг на держателе вверх.
5. Вставьте кабель питания в разъём на креплении, а адаптер питания в автомобильную розетку «прикуривателя».
6. Выберите угол наклона камеры для получения оптимального обзора. Объектив камеры должен быть направлен горизонтально. Зафиксируйте наклон. Установка завершена.



## Устройство и органы управления



1. Кнопка включения
2. Кнопка «OK». Экстренная запись
3. Кнопка «MENU». Вход в меню
4. Кнопка «Вверх»
5. Кнопка «Вниз»
6. Динамик
7. Слот для карты памяти microSD
8. Кнопка «Reset». Принудительная перезагрузка устройства

9. Линза видеорегистратора
10. Датчик приема лазера
11. LED индикатор
12. Дисплей
13. Место установки крепления
14. Разъем подключения питания
15. Крепление
16. Рычаг фиксации присоски
17. Силиконовая присоска



### **Кнопка включения (1)**

Длительное нажатие (от 3 сек) принудительно включает/отключает устройство. Короткое нажатие – старт/остановка видеозаписи.

### **Кнопка экстренной записи (2)**

Короткое нажатие активирует или деактивирует защиту текущего видеофайла от перезаписи. В режиме просмотра старт/пауза

### **Кнопка меню (3)**

Служит для входа в меню настроек, а также для перемещения по вкладкам. Длительное нажатие активирует режим просмотра. Длительное нажатие в режиме просмотра, позволит удалить выбранный файл.

### **Кнопка вверх (4)**

В настройках меню это функция «вверх». В режиме видеозаписи, короткое нажатие регулирует громкость оповещений, длительное нажатие регулирует яркость экрана. В режиме просмотра видео, короткое нажатие переключает на предыдущий файл.

### **Кнопка вниз (5)**

В режиме меню это функция «вниз». В режиме видеозаписи, короткое нажатие переключает режим работы радар-детектора, длительное нажатие отключает/включает запись звука. В режиме просмотра видео, короткое нажатие переключает на следующий файл.

### **Светодиодный индикатор**

Постоянный синий сигнал – на устройство подается питание. Нормальная работа устройства.



## Меню настроек

Для перехода в меню настроек и переключения между разделами, нажмите кнопку Меню. При включении меню, видеозапись автоматически остановится.

Пункт меню	Значения	Описание
<b>Настройки радар-детектора</b>		
Режим	Город Трасса Смарт Сигнатурный	Режим радара. Для минимизации ложных срабатываний рекомендуется использовать сигнатурный режим
Голосовые оповещения	Выкл, Вкл, 20 км/ч 30 км/ч...120 км/ч	Только голосовые GPS уведомления в зависимости от выбранной скорости
Визуальные уведомления	Выкл, Вкл, 20 км 30 км/ч...120 км/ч	Только визуальные GPS уведомления в зависимости от выбранной скорости
Авто приглушение звука	Выкл 30%, 50%, 70% 100%	Если активно, через 3 секунды после начала оповещения, громкость снижается на выбранное значение, от общей
X-диапазон	Вкл Выкл	Активация или отключение соответствующего диапазона радар-детектора
K-диапазон		
Стрелка		
Лазер		
Фильтр скорости	Выкл, 20 км 30 км/ч...120 км/ч	До достижения установленного порога скорости – только визуальные оповещения (без звуковых)
Допустимое превышение	1 км/ч, 2 км/ч ...20 км/ч	Если превысить скорость на это значение перед камерой – услышите звуковое предупреждение «Превышаем!»
Моя максимальная скорость	Выкл, 80 км 90 км/ч...160 км/ч	Установите значение скорости, выше которой всегда будете получать оповещение о превышении. Опция полезна на трассе



Пункт меню	Значения	Описание
Режим «Город Авто»	Выкл, 40 км 50 км/ч...120 км/ч	Если включен режим Смарт. Устройство автоматически переключится на «Город» при достижении указанной скорости
Режим «Трасса Авто»	Выкл, 40 км 50 км/ч...120 км/ч	Если включен режим Смарт. Устройство автоматически переключится на «Трасса» при достижении указанной скорости
Контроль остановки	Вкл Выкл	Оповещения о камерах, контролирующих остановку ТС
Тренога	Вкл Выкл	Оповещения о возможных местах установки треног
КСС	Вкл Выкл	Оповещения о камерах контролирующих среднюю скорость на участке
Мобильный пост ДПС	Вкл Выкл	Оповещения о мобильных постах ДПС
Грузовой контроль	Вкл Выкл	Оповещения о пунктах весового контроля
База камер	Вкл Выкл	Отключение оповещений по GPS
Версия радара		Обновить базу камер и прошивку можно через мобильное приложение
Версия базы камер		
<b>Настройка видео</b>		
Разрешение видео	1920x1080 (30к/с) 1280x720 (30к/с) 1280x720 (60к/с)	Разрешение записи



Пункт меню	Значения	Описание
Цикл записи	1 мин 3 мин 5 мин	Длительность видеофайлов в минутах
WDR	Вкл Выкл	Включение функции обработки засветов на видео
Частота сети	50 Гц 60 Гц	Частота сети в регионе пользователя. Для России используется 50 Hz
Экспозиция	2.0 ... 0.0 ... -2.0	Количество попадающего света на матрицу. В темное время суток рекомендуется использовать значение -1.0. Меняя значение, можно добиться лучшего качества записи в индивидуальных условиях.
Отображение скорости	Вкл Выкл 60 км/ч ... 150 км/ч	Выбор скоростного порога, по достижению которого на видеозаписи не будет отображаться штамп с текущей скоростью.

### **Ночной режим**

*Ночной режим - это совокупность настроек таких как: разрешение, экспозиция, яркость дисплея, громкость звука, которые могут включаться и выключаться в установленное пользователем время.*

### **Общие настройки**

Wi-Fi	Вкл Выкл	Активация Wi-Fi для подключения через смартфон
Задержка включения	Выкл 5 сек 10 сек 20 сек	Установите время, через которое включится устройство, после подачи питания
Авто отключение экрана	Выкл 10 сек 30 сек 1 мин	Экран отключится через установленное время, если не будет нажатий на кнопки или оповещений о камерах



Пункт меню	Значения	Описание
Заставка	Вкл Выкл	Если активна функция авто отключение экрана, то выводятся текущие скорость и время
Чувствительность G-сенсор	Выкл Низкий Средний Высокий	Чувствительность датчика, защищающего от перезаписи видео в случае столкновения
Калибровка скорости км/ч	-5, -4, ..., 0, 1, ..., 5	Корректировка скорости в соответствии с спидометром
Датчик движения	Вкл Выкл	При активации опции, запись будет включаться только при обнаружении движения в кадре (иначе – останавливаться)
Гос. номер авто		Введите гос. номер для нанесения на видеозапись
Часовой пояс		По умолчанию: +3, Москва
Форматирование		Форматирование карты памяти устройства. Удаляет все данные
Сбросить настройки		Восстановить заводские настройки
Версия ПО		Версия программного обеспечения



## Режим просмотра видеозаписей

Сохранённые видео файлы можно просмотреть на самом устройстве, ПК или в мобильном приложении. Для просмотра отснятого видео на устройстве, необходимо зажать клавишу «Меню» . После этого появится изображение последнего видео. Переключением клавиш вверх и вниз, Вы можете перелистывать ролики в хронологическом порядке. Старт/Остановка воспроизведения – клавиша «ОК».

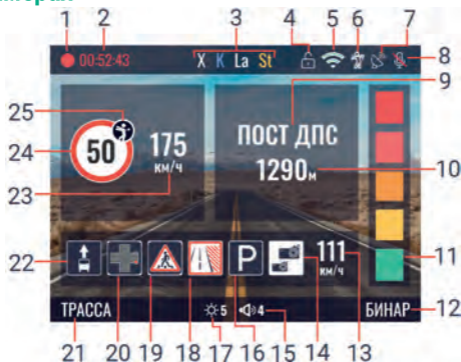
Чтобы удалить файл необходимо войти в подменю воспроизведения. Выбрав необходимый ролик, длительно нажмите клавишами вверх или вниз, и нажмите «ОК».

*Для более удобного просмотра и сохранения отснятых материалов, рекомендуем использовать мобильное приложение.*






## Интерфейс основного экрана и оповещений о камерах



1. Индикатор записи
2. Время записи файла
3. Статус диапазонов радар-детектора
4. Блокировка текущего файла от перезаписи
5. Статус работы Wi-Fi
6. Статус работы датчика движения
7. Статус GPS (спутники активны)
8. Статус микрофона (отключен)
9. Тип камеры
10. Расстояние до камеры
11. Уровень радарного сигнала
12. Обнаруженный диапазон радара
13. Средняя скорость
14. Контроль средней скорости
15. Уровень громкости
16. Контроль остановки под запрещающим знаком
17. Уровень яркости
18. Контроль движения по обочине
19. Контроль пешеходного перехода
20. Контроль перекрестка или разметки
21. Режим работы радар-детектора
22. Контроль движения по полосе ОТ
23. Текущая скорость
24. Ограничение скорости
25. Контроль «в спину»



В случае контроля «в спину», на дисплее отображается иконка  и воспроизводится соответствующее голосовое предупреждение. При прохождении участка с контролем средней скорости движения, а также с установленной на этом участке или далее камеры фиксации моментальной скорости, Вы дополнительно будете получать уведомления об этом

## Виды камер контроля, определяемые по GPS

Название на экране	Описание
Камера	Контроль только мгновенной скорости
Тренога	Возможное место установки мобильного радара
Перекресток	Контроль проезда на красный и/или линий разметки
Контроль полосы	Контроль движения по полосе общественного транспорта
Пост ДПС	Стационарный пост ДПС
Кн-ль грузовиков	Весовой контроль
Обочина	Контроль движения по обочине
Кн-ль разметки	Контроль нарушения разметки
Зебра	Контроль пешеходного перехода
Муляж радара	Возможное установлен муляж радара
Мультикамера	Несколько видов контроля одновременно. Дополнительные виды контроля отображаются иконками 14, 16, 18, 19, 20, 22.
Кн-ль парковки	Контроль остановки в зоне запрещающего знака
Видеоблок	Камера наблюдения без контроля
КСС/Конец КСС	Контроль скоростного режима путем расчета средней скорости передвижения на участке дороги. В этом режиме оповещения, на дисплее будет дополнительно выведен расчет средней скорости
Мобильный пост	Вероятное место стоянки мобильного поста ДПС



## Возможные ложные оповещения системы



★ Реальное место камеры ☆ Превышенное место камеры

1. Расстояние между двумя параллельными дорогами  $< 50$  м. Может произойти ошибочное оповещение.
2. Оборудование камеры было демонтировано, база данных не обновлена. Произойдет ошибочное оповещение.



3. Расстояние от поворота до камеры  $< 100$  м. Оповещения может не быть.
4. Камера находится на перекрестке. Будет ошибочное оповещение при движении по прямой.



5. Длинный туннель, на выходе из которого находится камера. Оповещения не будет из-за невозможности определения местоположения.

6. Параллельные путепроводы или перекрытия эстакады вверху и внизу приводят к ложному оповещению.

## Режимы работы радар-детектора

В режиме предусмотрено 3 режима работы. По умолчанию установлен «Сигнатурный». Сравнительная таблица:

Режим	X	K	Стрелка	Лазер
Трасса	Вкл	Вкл. (высокая чувствительность)	Вкл	Вкл
Город	Выкл	Вкл. (средняя чувствительность)	Вкл	Вкл
Сигнатурный	Выкл	Выкл. (только распознанные сигнатуры)	Вкл	Вкл

## Радарный модуль и сигнатурный режим

Для обнаружения радарного сигнала, в устройстве используется усовершенствованная патч антенна. В сигнатурном режиме,



сигнал анализируется «на лету». Если характеристики сигнала не сопоставляются с имеющейся базой радарных сигналов, такой сигнал отфильтровывается. Таким образом исключается множество ложных срабатываний в «К» диапазоне.

*Если лобовое стекло Вашего автомобиля с встроенным подогревом или атермальное, это будет препятствовать попаданию радарного сигнала на антенну. Дистанция обнаружения радара в таком случае кратко сокращается.*

## Wi-Fi и мобильное приложение

Наиболее востребованные функции, которые реализованы через Wi-Fi и мобильное приложение:

- Удобная загрузка отснятых материалов на смартфон
- Обновление базы камер и прошивки

### Порядок подключения

1. Установите на мобильный телефон приложение Roadgid. Для быстрой установки, воспользуйтесь QR кодом. Не запускайте приложение.



2. Включите WI-FI на видеорегистраторе выбрав соответствующий пункт в меню устройства
3. Подключитесь к устройству через Wi-Fi и запустите на телефоне установленное приложение.

Теперь вы сможете управлять видеорегистратором с вашего смартфона: менять настройки, удалять, копировать, просматривать отснятый материал на вашем смартфоне.

**Функция Wi-Fi не предназначена для потоковой трансляции видео в режиме реального времени.**

## Обновление базы камер

Roadgid Optima GT поставляется с предустановленной базой камер, но расположение стационарных комплексов может меняться, довольно часто появляются новые камеры, поэтому мы рекомендуем регулярно обновлять базу через официальный сайт: [roadgid.ru](http://roadgid.ru).

*Внимание! В процессе любого обновления, устройство должно быть подключено к источнику питания.*

### Обновление через мобильное приложение

1. Запустите мобильное приложение «Roadgid» и в разделе «обновление» проверьте наличие новой версии программного обеспечения. Проверка обновлений выполняется, только когда вы не подключены к Wi-Fi сети Roadgid Optima
2. При наличии обновления загрузите их в приложение, нажав на иконку «скачать прошивку». Дождитесь завершения загрузки.
3. Нажмите на иконку «загрузить прошивку» и подключитесь к устройству через Wi-Fi. Дождитесь завершения загрузки.
4. Если после загрузки процесс обновления не запустился, то отключите Wi-Fi на устройстве и перезагрузите его. При включении начнется процесс обновления, не прерывайте его.

После окончания обновления устройство перезагрузится и вернется в рабочий режим



## **Обновление через официальный сайт и ПК**

1. Скачайте архив с обновлением с официального сайта и распакуйте его содержимое (файлы с расширением .BIN) в корень карты памяти.
2. Установите карту памяти в устройство и включите его.
3. При необходимости подтвердите начало обновления и дождитесь окончания процесса. **Не отключайте устройство от питания**
4. После завершения обновления устройство перезагрузится и начнет работать в обычном режиме

## **Обновление прошивки устройства**

Видеорегистратор ROADGID Optima GT поддерживает возможность обновления ПО, которое постоянно совершенствуется инженерами компании «ROADGID».

Посетите раздел мобильного приложения или официальный сайт [roadgid.ru](http://roadgid.ru) для получения информации о выходе обновлений для Вашего устройства.

### **Обновление через мобильное приложение:**

Порядок обновления аналогичен с обновлением базы камер. Пожалуйста, обратитесь к предыдущему разделу инструкции.

### **Порядок обновления через официальный сайт:**

*Перед обновлением убедитесь, что вы скачали прошивку именно для вашей модели (сверьте все индексы названия модели) - это очень важно!*

1. Скачайте архив с обновлением с официального сайта и распакуйте его содержимое (файлы с расширением .BIN) в корень карты памяти.



2. Установите карту памяти в устройство и включите его.
3. При необходимости подтвердите начало обновления и дождитесь окончания процесса. **Не отключайте устройство от питания**
4. После завершения обновления устройство перезагрузится и начнет работать в обычном режиме

*Файл прошивки будет автоматически удален с карты памяти после обновления. Если этого не произошло, в некоторых случаях требуется самостоятельно отформатировать карту памяти любым доступным способом.*

## Технические характеристики:

Чипсет	Mstar 8339
Сенсор	Sony IMX 307
Дисплей	2.31*320x240
Основная камера	130°
Максимальное разрешение видео	1920x1080(30к/с)
Карта памяти	MicroSD до 128GB
Радар-детектор	Патч антенна
Навигационная система	Встроенный GPS, с функцией голосовых оповещений. По координатам.
Входное напряжение	12-24 V
Рабочее напряжение	5 V, 3 A





Температурный диапазон работы	от -20°C до +65°C
Температурный режим хранения в выключенном состоянии (оставленном в автомобиле)	от -30°C до +80°C
Wi-Fi	Есть. Модель NTUD-B14 (RTL8188ETV)

## Типичные неисправности и способы их устранения

### **Завис/Белый экран**

Необходимо перезагрузить устройство, для этого отключите устройство питания, дождитесь когда устройство отключится (-10 секунд) снова подключите устройство к питанию.

### **Не включается**

Убедитесь, что устройство подключено к источнику питания.

Встроенные термостойкие суперконденсаторы не предназначены для поддержания работы устройства без питания.

Убедитесь, что у вас не активирована настройка «отключение дисплея». При ее активации, дисплей будет отключаться через заданный промежуток времени. Решение – нажмите любую кнопку.

Проверьте исправность плавкого предохранителя в адаптере питания. Замените при необходимости.

Внимание! Если в автомобиле после отключения зажигания не прекращается подача тока на разъем «прикуривателя», прибор следует выключать вручную.

Включение прибора и начало видеозаписи происходит автома-



тически, при подключении внешнего источника эл. питания. Если этого не происходит, убедитесь, что карта памяти вставлена и исправна. При необходимости замените карту памяти.

## Замена предохранителя в адаптере питания

Открутите верхнюю часть вилки автомобильного зарядного устройства. Проверьте предохранитель, если он сгорел, замените его.



Если неисправность не удастся решить самостоятельно, необходимо обратиться к продавцу изделия или на горячую линию импортера по телефону 8-800-500-94-57.

E-mail: [service@roadgid.ru](mailto:service@roadgid.ru).

## Правила хранения и реализация

Изделие должно храниться в отапливаемом помещении при температуре воздуха от +5 °С до +40 °С и относительной влажности воздуха до 80% в соответствии с ГОСТ В9.003 и ГОСТ 21552. В помещениях, где хранятся изделия, не должно быть паров кислот, щелочей и других химически активных веществ, пары или газы которых могут вызвать коррозию.

Реализация осуществляется в соответствии с заключенными договорами на поставку.



## Правила транспортировки

Изделие и носители данных в упаковке могут транспортироваться в соответствии с требованиями ГОСТ В 9.001 и ГОСТ 21552 автомобильным, железнодорожным и авиационным (в герметизированных отсеках) видами транспорта на любое расстояние, при условии защиты их от грязи и атмосферных осадков.

Транспортировка по железной дороге должна осуществляться в крытых вагонах, а при перевозке в открытых вагонах – в контейнерах. Размещение и крепление транспортной тары с упакованными изделиями в транспортных средствах должны обеспечивать ее устойчивое положение и не допускать перемещения во время транспортировки.

## Утилизация

Данное изделие запрещено утилизировать с обычным бытовым мусором согласно директиве ЕС об отработавшем электрическом и электронном оборудовании (WEEE – 2002/96/EC). Вместо этого его следует утилизировать, сдав его в место продажи или в муниципальный пункт утилизации и переработки.



## Страны, в которых запрещено использование радар-детектора

Нидерланды	Германия	Саудовская Аравия
Латвия	Италия	Малайзия
Литва	Норвегия	Северная Корея
Бельгия	Польша	Иордания
Турция	Португалия	Индия
Хорватия	Сербия	Египет
Чехия	Швеция	Канада
Эстония	Южная Африка	(разрешены в
Франция	ОАЭ	некоторых штатах)
Финляндия	Сингапур	





**ROADGID**