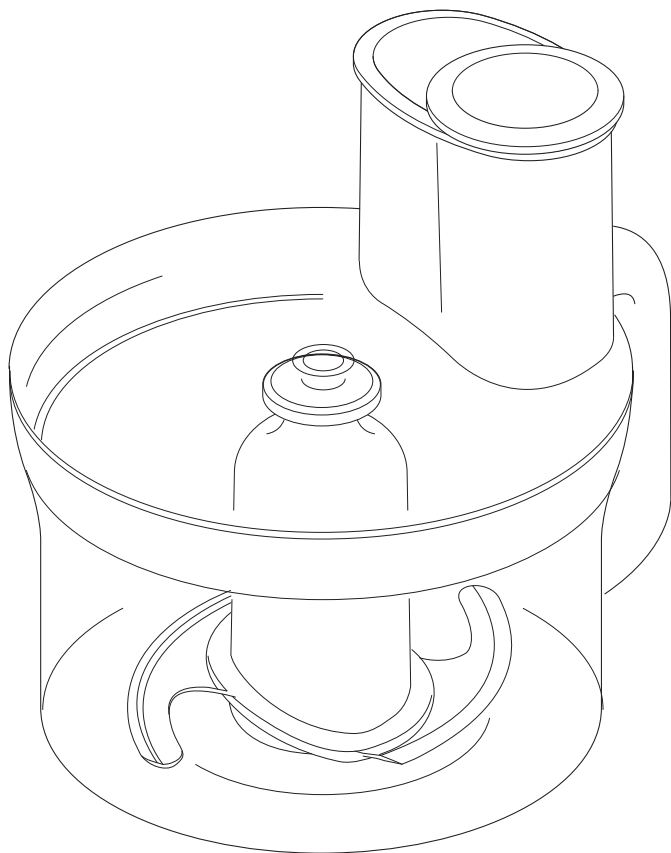


KENWOOD

KAH647

instructions
istruzioni
instrucciones
Bedienungsanleitungen
gebruiksaanwijzing

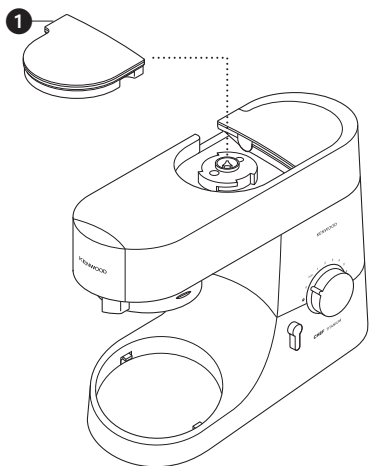
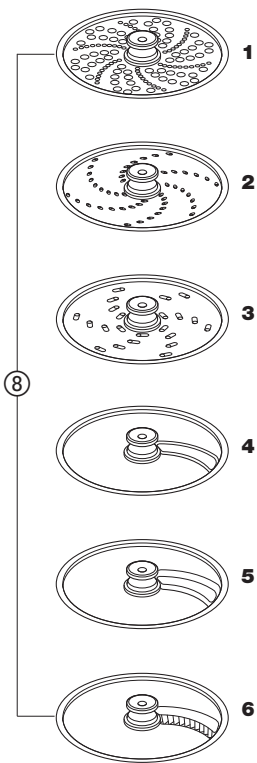
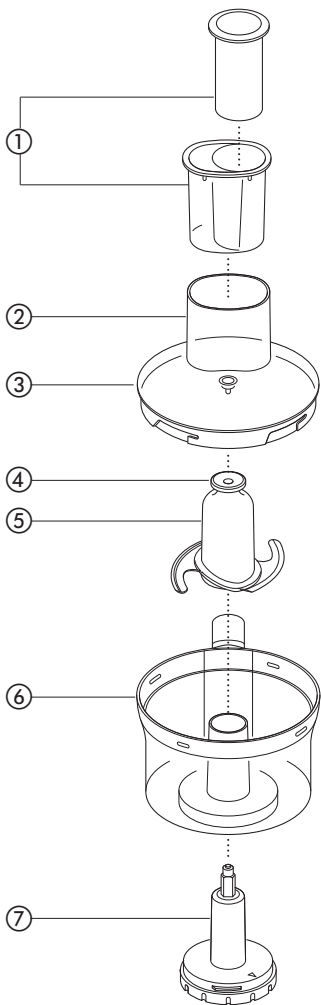


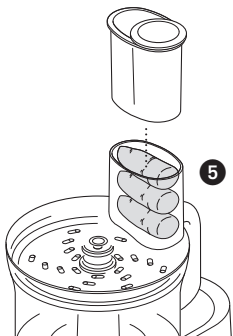
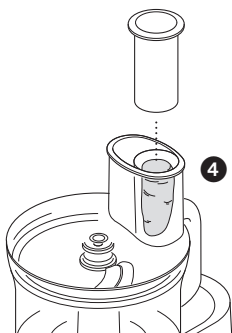
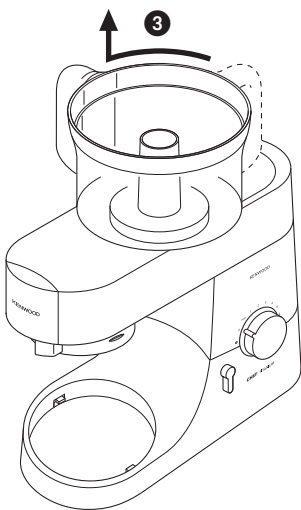
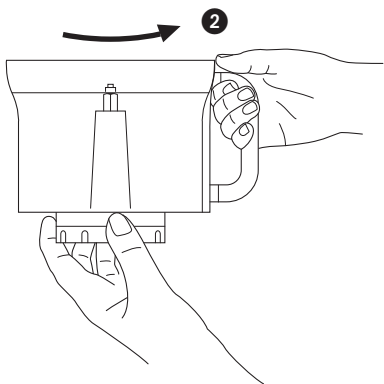
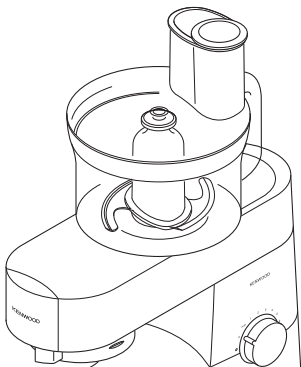
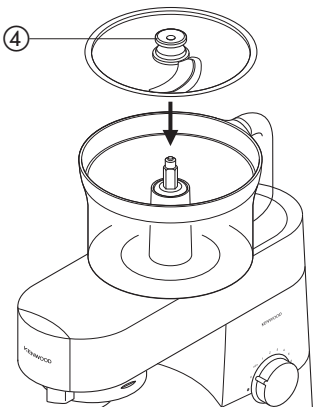
English	2 - 5
Nederlands	6 - 9
Français	10 - 14
Deutsch	15 - 19
Italiano	20 - 23
Português	24 - 27
Español	28 - 32
Dansk	33 - 36
Svenska	37 - 40
Norsk	41 - 44
Suomi	45 - 48
Türkçe	49 - 52
Česky	53 - 56
Magyar	57 - 60
Polski	61 - 65
Русский	66 - 70
Ελληνικά	71 - 75
Slovenčina	76 - 79
Українська	80 - 84

عربي

٨٨ - ٨٥







Русский

См. иллюстрации на передней странице

До начала использования насадки от компании Kenwood

- Внимательно прочтите и сохраните эту инструкцию.
- Удалите упаковку, включая пластмассовые крышки лезвий ножа. Соблюдайте осторожность - **лезвия ножа являются очень острыми**. Эти крышки нужно выбросить, так как они предназначены для защиты лезвий ножа только при его изготовлении и транспортировке.

меры безопасности

- Соблюдайте меры предосторожности при работе с ножевым блоком и дисками, т.к. лезвия очень острые. **При работе и в процессе чистки ножевого блока измельчителя беритесь за специальную ручку, как можно дальше от лезвий.**
- Перед тем как опорожнить чашу, обязательно снимайте нож.
- После подключения миксера к сети питания запрещается производить какие-либо операции в чаше миксера.
- Никогда не проталкивайте продукты в подающей трубке с помощью пальцев. Всегда пользуйтесь для этой цели специально прилагаемым толкателем(ями).
- Выключайте прибор и отсоединяйте его от сети в следующих случаях:
 - перед установкой и снятием каких-либо частей
 - после использования
 - перед чисткой
- Не снимайте крышку с насадки, пока нож или режущий диск не остановится полностью.
- При использовании диска для нарезки/терки или приготовления жульена, не допускайте наполнения чаши до уровня диска: регулярно опустошайте чашу.

- Не прикасайтесь к движущимся деталям. Не прилагая излишних усилий для продвижения продуктов толкателем по подающей трубке – есть риск повреждения насадки.
- Не используйте крышку для включения/выключения комбайна – пользуйтесь только кнопкой выключения и регулятором скорости.
- Не пользуйтесь неисправной насадкой. Проверьте и отремонтируйте ее: см. раздел 'Ремонт и обслуживание'.
- Если при использовании этой насадки ощущается чрезмерная вибрация, следует либо уменьшить скорость, либо остановить прибор и удалить из нее продукты.
- Не используйте ножевой блок для смешивания тяжелых ингредиентов, например теста для хлеба, поскольку это может повредить насадку или машину. Используйте крюк для теста в кухонной машине.

Дополнительная информация о мерах предосторожности приводится в инструкции к вашему основному прибору.

- Данное устройство соответствует директиве ЕС 2004/108/ЕС по электромагнитной совместимости, а также норме ЕС 1935/2004 от 27/10/2004 по материалам, предназначенным для контакта с пищевыми продуктами.

НОЖ

Нож используется для измельчения сырого и вареного мяса, вареных яиц, овощей, орехов, для приготовления паштетов и соусов, а также для приготовления панировочных сухарей из хлеба и сухого печенья. Нож также может использоваться для приготовления песочного теста и приготовления толченых продуктов для посыпания поверхности кондитерских изделий.

- Запрещается использовать насадку для измельчения кубиков льда или других твердых продуктов, таких как, например, специи, так как при этом можно повредить насадку.
- Не следует смешивать жидкие ингредиенты, поскольку они могут вытечь из-под крышки. Для таких случаев предназначен блендер.
- Однако для приготовления супов-пюре и подобных блюд, следует отделить твердые ингредиенты от юшки, обработать твердую часть, а затем влить юшку.

режущие диски

Диск для нарезки/терки можно использовать для обработки фруктов, овощей и сыра, а диск для жульенов – для обработки овощей, например картофеля, и фруктов.

детали

- ① толкатели: большой и малый
- ② подающая трубка
- ③ крышка насадки
- ④ ручка
- ⑤ нож
- ⑥ чаша насадки
- ⑦ соединитель
- ⑧ режущие диски

перед первым использованием

- Вымойте детали, см. раздел 'очистка'

ИСПОЛЬЗОВАНИЕ НОЖА

- 1 Поставьте миксер на рабочую поверхность, повернув его регулятором скорости вперед.
- 2 Снимите крышку вывода средней скорости ①.
- 3 Поместите соединитель на вывод так, чтобы треугольник ▼ был обращен к вам, и поворачивайте по часовой стрелке до его упора.
- 4 Установите чашу на переходник ручкой к задней поверхности миксера, а затем поверните по часовой стрелке, чтобы зафиксировать.
- 5 Поместите ножевой блок в чашу. Поверните его и прижмите вниз, чтобы установить на место. **Обращайтесь осторожно с ножевым блоком – лезвия очень острые. Держите ножевой блок за неострый выступ.**
- 6 Порезьте продукт и поместите в чашу, при этом удостоверьтесь в его равномерном расположении.
- 7 Накройте чашу крышкой таким образом, чтобы подающая трубка была ща ручкой, а затем прижмите вниз и поверните по часовой стрелке, чтобы зафиксировать. Крышку можно устанавливать в четырех разных позициях.
- Если крышка не закрывается, снимите чашу и на мгновение включите миксер. После этого повторите попытку.
- 8 Установите толкатели.
- 9 Включите миксер. С ножевым блоком следует использовать скорость от 2 до 5. Ингредиенты обрабатываются до достижения нужной консистенции.
- 10 Выключайте прибор и отключайте его от сети.
- 11 Снимите насадку с миксера. Для этого поверните ее против часовой стрелки, а затем поднимите. Разберите насадку. (Чтобы снять чашу с переходника, возьмитесь за основание переходника и поверните чашу против часовой

стрелки, а затем поднимите ее

②. Если вам не удастся отсоединить переходник от чаши, установите их на миксер. Затем поверните их против часовой стрелки до упора, а затем поверните чашу дальше, чтобы отделить от переходника ③.)

советы

- Порежьте продукты перед тем, как поместить их в чашу. Мясо, хлеб, овощи и другие продукты подобной консистенции следует порезать на кубики размером приблизительно 2 см. Сухое печенье следует разделить на кусочки и добавлять в подающую трубку работающего прибора.
- При приготовлении супов-пюре слейте жидкость и поместите твердые ингредиенты в чашу. Обработайте их, а затем снова добавьте в жидкость.
- При приготовлении кондитерских изделий, используйте замороженный жир, порезанный на кубики размером приблизительно 2 см. Перемешивайте с мукой до консистенции хлебного мякиша. В процессе приготовления теста периодически заливайте в подающую трубку воду в необходимом количестве. После полного смешивания ингредиентов немедленно выключите прибор.
- При использовании ножа не выполняйте обработку слишком долго.
- Для замешивания теста для выпечки пирожных используйте К-образную лопатку – это позволит вам достигнуть наилучших результатов.

максимальные вместимости

- кондитерские изделия (вес муки) 400 г
- мясо 500 г
- Не заполняйте чашу выше максимального уровня, помеченного как 'max'.

использование режущих дисков

Приведенные ниже диски входят в комплект поставки.

Идентификационный номер указан на самом диске.

Диск 1 – диск для натирания/пармезана. Используется для натирания пармезана и картофеля для драников.

Диск № 2 – мелкая терка. Для сыров, шоколада, орехов и твердых фруктов или овощей.

Диск № 3 – крупная терка. Для натирания сыра и твердых фруктов или овощей.

Диск № 4 – тонкая нарезка. Для нарезания сыра и твердых фруктов или овощей.

Диск № 5 – толстая нарезка. Для нарезания сыра и твердых фруктов или овощей.

Диск № 6 – для жульенов. Нарезка картофеля для жарки, а также ингредиентов для запеканок, салатов и подлив (например, моркови, яблок и груши).

- 1 Поставьте миксер на рабочую поверхность, повернув его регулятором скорости вперед.
- 2 Снимите крышку вывода средней скорости ①.
- 3 Поместите соединитель на вывод так, чтобы треугольник ▼ был обращен к вам, и поворачивайте по часовой стрелке до его упора.
- 4 Установите чашу на переходник ручкой к задней поверхности миксера, а затем поверните по часовой стрелке, чтобы зафиксировать.
- 5 Выберите нужный диск и поместите его на переходник привода – установить его можно только одной стороной. Номер на диске должен быть повернут вверх. **Обращайтесь осторожно с дисками – они очень острые. Держите диск за неострый выступ.**

6 Накройте чашу крышкой таким образом, чтобы подающая трубка была за ручкой, а затем прижмите вниз и поверните по часовой стрелке, чтобы зафиксировать. Крышку можно устанавливать в четырех разных позициях.

● **Если крышка не закрывается, снимите чашу и на мгновение включите миксер. После этого повторите попытку.**

7 Выберите подающую трубку, которой вы будете пользоваться. В толкателе находится подающая трубка меньшего размера, которая используется для обработки отдельных продуктов или тонких ингредиентов.

использование малой подающей трубки

● Сначала вставьте большой толкатель в подающую трубку ④.

использование большой подающей трубки

● Используйте оба толкателя ⑤.

8 Поместите продукты в подающую трубку.

9 Включите устройство и начинайте аккуратно проталкивать продукты с помощью толкателя. **Ни в коем случае не опускайте пальцы в подающую трубку.** Для большинства операций с дисками – нарезки и терки – будет достаточно скорости 1 или 2. Если требуется дополнительная мощность, включите скорость 3. **важно** – не допускайте наполнения чаши до уровня диска: регулярно опустошайте чашу.

● После завершения обработки поднимите и опустите толкатель несколько раз, чтобы убрать остатки продуктов с диска.

10 Выключайте прибор и отключайте его от сети.

11 Снимите насадку с миксера. Для этого поверните ее против часовой стрелки, а затем поднимите. Разберите насадку. (Чтобы снять чашу с переходника, возьмитесь за основание переходника и

поверните чашу против часовой стрелки, а затем поднимите ее

②. Если вам не удастся отсоединить переходник от чаши, установите их на миксер. Затем поверните их против часовой стрелки до упора, а затем поверните чашу дальше, чтобы отделить от переходника ③.)

советы

- Используйте только свежие продукты.
- Не режьте продукты слишком мелко. Заполняйте большую подающую трубку равномерно по ее ширине. Это предотвратит сдвиг продуктов в одну сторону во время их обработки. Также можно использовать малую подающую трубку.
- При использовании диска для жульенов, тонкие ингредиенты следует класть горизонтально.
- При нарезке или натирании: ингредиенты, уложенные вертикально, будут короче тех, что уложены горизонтально.
- После использования диска на нем или в готовом продукте будет небольшое количество отходов.

ОЧИСТКА

- Всегда выключайте и отключайте прибор от сети прежде, чем снимать насадку с прибора.
- Перед чисткой разберите насадку полностью.
- Не погружайте соединитель в воду, только протирайте влажной тряпкой.
- Помойте остальные детали в горячей мыльной воде, затем тщательно просушите. Будьте осторожны, т.к. лезвия и диски очень острые. Также их можно мыть на верхней полке посудомоечной машины.

ЗАПРЕЩЕНО МЫТЬ ПЕРЕХОДНИК В ПОСУДОМОЕЧНОЙ МАШИНЕ.

Обслуживание и забота о покупателях

- При повреждении шнура в целях безопасности он должен быть заменен в представительстве компании или в специализированной мастерской по ремонту агрегатов KENWOOD.

Если вам нужна помощь в:

- пользовании прибором или
- техобслуживании или ремонте,
- обратитесь в магазин, в котором вы приобрели прибор.

- Спроектировано и разработано компанией Kenwood, Соединенное Королевство.
- Сделано в Китае.



ВАЖНАЯ ИНФОРМАЦИЯ ПО ПРАВИЛЬНОЙ УТИЛИЗАЦИИ ИЗДЕЛИЯ СОГЛАСНО ДИРЕКТИВЕ ЕС 2002/96/ЕС.

По истечении срока службы изделие нельзя выбрасывать как бытовые (городские) отходы. Изделие следует передать в специальный коммунальный пункт раздельного сбора отходов, местное учреждение или в предприятие, оказывающее подобные услуги. Отдельная утилизация бытовых приборов позволяет предотвратить возможные негативные последствия для окружающей среды и здоровья, которыми чревата ненадлежащая утилизация, и позволяет восстановить материалы, входящие в состав изделий, обеспечивая значительную экономию энергии и ресурсов. В качестве напоминания о необходимости отдельной утилизации бытовых приборов на изделие нанесен знак в виде перечеркнутого мусорного бака на колесах.



HEAD OFFICE: Kenwood Limited, 1-3 Kenwood Business Park, New Lane, Havant, Hampshire PO9 2NH

kenwoodworld.com

KENWOOD
CREATE MORE