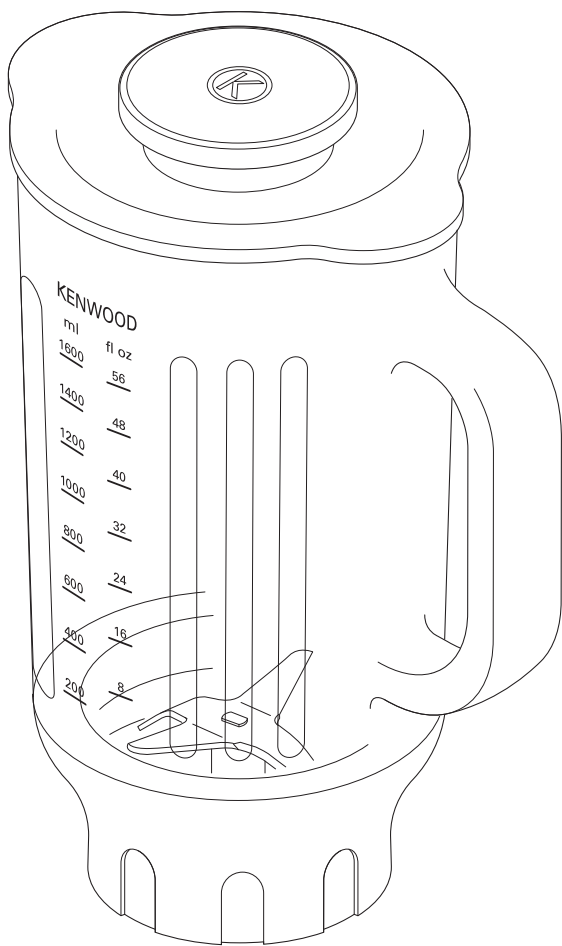
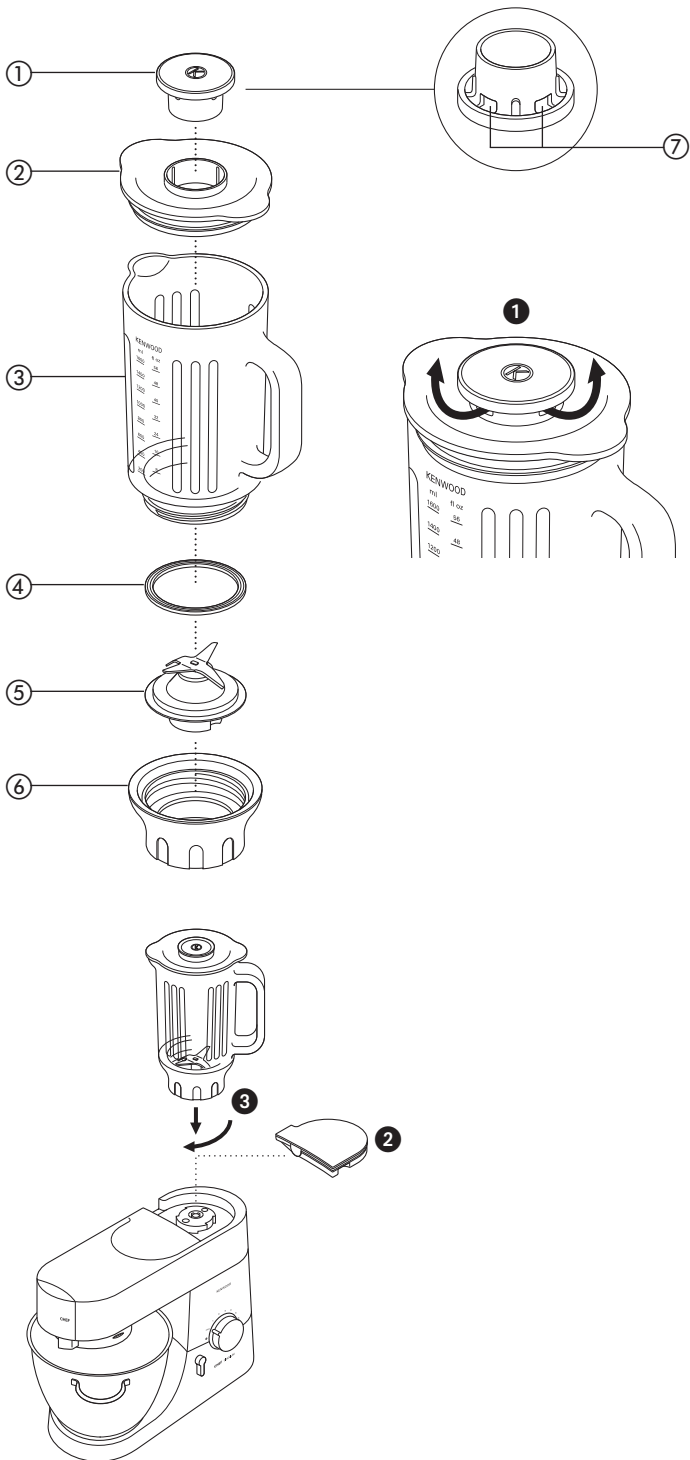


KENWOOD

KAH358





Русский

См. иллюстрации на передней странице

С помощью блендера вы можете приготовить супы, напитки, паштеты, майонез и панировочные сухари, а также измельчить печенье, орехи или лед.

перед использованием насадки Kenwood

- Внимательно прочтите и сохраните эту инструкцию.
- Распакуйте изделие и снимите все упаковочные ярлыки.

Меры безопасности



ВАЖНО: ИНСТРУКЦИИ ПО СМЕШИВАНИЮ ГОРЯЧИХ ИНГРЕДИЕНТОВ

Чтобы минимизировать риск получения ожогов во время смешивания горячих ингредиентов, не дотрагивайтесь руками или другими открытыми участками тела до крышки. Следует соблюдать следующие меры предосторожности:

- **ОСТОРОЖНО! Смешивание слишком горячих ингредиентов может привести к переливанию горячей жидкости или выбросу пара через крышку или колпачок заливочного отверстия ①.**
- **Рекомендация: горячие ингредиенты следует остудить перед смешиванием.**
- При обработке горячих жидкостей, например, супа НИКОГДА не превышайте максимальные показатели загрузки 1200 мл/ 5 чашек (см. значки на чаше).
- **ВСЕГДА** начинайте смешивание на низкой скорости и постепенно увеличивайте ее. **НИКОГДА** не смешивайте горячие жидкости, используя импульсный режим.
- Жидкости, которые при смешивании образуют пену (например, молоко) следует загружать в объеме, не превышающем 1000 мл/4 чашки.
- Соблюдайте осторожность при работе с блендером, т.к. чаша и жидкость очень горячие.
- Соблюдайте осторожность при снятии крышки. Крышка герметичная и предотвращает протекание. При работе используйте полотенце или кухонные рукавички.
- Убедитесь, что чаша прикручена к основе. Снимая блендер с привода, удерживайте его за основу, чтобы извлечь ее вместе с чашей
- Перед началом **работы** убедитесь, что крышка и колпачок заливочного отверстия зафиксированы на месте.
- Перед началом **работы** убедитесь, что вентиляционные клапаны колпачка не засорены (см. схему ⑦).
- Перед установкой крышки на чашу убедитесь, что ободки крышки и чаши чистые и сухие. Тогда они будут плотно прилегать и предотвращать протекание.

Общие меры безопасности

- Не прикасайтесь к острым лезвиям. Храните ножевой блок в недоступном для детей месте.
- Используйте чашу с основой и ножевым блоком, которые входят в комплект прибора.
- Ножевой блок устанавливается только внутри чаши.
- Прежде чем опускать руки или кухонные принадлежности в чашу, отключите прибор от сети.
- Выключайте прибор и отключайте его от сети:
 - перед установкой или извлечением деталей,
 - после использования,
 - перед чисткой.
- Дождитесь полной остановки ножевого блока и только после этого снимайте блендер с блока электродвигателя.
- **РИСК ОЖОГА:** Горячие ингредиенты должны остыть до комнатной температуры перед смешиванием.
- Не включайте пустой блендер.
- Не включайте блендер, если не установлена крышка и колпачок заливочного отверстия.
- Не оставляйте включенный прибор без присмотра.

Ознакомьтесь с дополнительными мерами безопасности, которые содержатся в основной инструкции к кухонной машине.

внимание

- Не включайте блендер дольше, чем на одну минуту, т.к. прибор может перегреться. После получения необходимой консистенции отключите машину.
- Сначала включите блендер, а затем положите в него сухие ингредиенты. Порежьте кубиками и бросайте в работающий блендер через колпачок заливочного отверстия.
- Не используйте блендер, как емкость для хранения. Блендер должен оставаться пустым до и после использования.

- Объем для смешивания теплых или холодных ингредиентов – не более 1600 мл (2 пинты, 16 жидких унций), для пенообразующих жидкостей (например, молочные коктейли) еще меньше.
- Фруктовые коктейли – никогда не перемешивайте замороженные ингредиенты, которые превратились в твердую массу в процессе хранения в холодильнике. Разбейте на кусочки перед добавлением в блендер.
- Данное устройство соответствует директиве ЕС 2004/108/ЕС по электромагнитной совместимости, а также норме ЕС 1935/2004 от 27/10/2004 по материалам, предназначенным для контакта с пищевыми продуктами.

перед первым использованием

Вымойте все части: см. раздел «уход и чистка»

Основные компоненты

- ① колпачок заливочного отверстия
- ② крышка
- ③ чаша
- ④ уплотнительное кольцо
- ⑤ ножевой блок
- ⑥ основа
- ⑦ вентиляционные клапаны

Как пользоваться блендером

- 1 Убедитесь, что уплотнительное кольцо ④ зафиксировано на ножевом блоке ⑤.
- 2 Установите ножевой блок внутри основы.
- 3 Прикрутите чашу к основе.
- 4 Поместите ингредиенты в чашу.
- 5 Установите крышку и придавите для фиксации. (Убедитесь, что один из уступов на крышке совпадает с носиком чаши.)
- 6 Установите колпачок заливочного отверстия на крышку и придавите для фиксации.

- 7 Снимите крышку с высокоскоростного привода ❷.
- 8 Вставьте блендер в отверстие привода, поверните по часовой стрелке одновременно надавливая на него, чтобы он сел в гнездо привода ❸. Затем продолжите поворачивать по часовой стрелке до тех пор, пока блендер не зафиксируется в соответствующем положении.
- 9 Включите выбранную скорость.
- 10 После получения требуемой консистенции выключите прибор и снимите блендер, придерживая его обеими руками.

советы

- Рекомендуется остудить горячую жидкость перед смешиванием. Перед обработкой горячих жидкостей внимательно прочитайте раздел «Инструкции по смешиванию горячих жидкостей»
- Для предотвращения протекания:
 - слегка смочите уплотнительное кольцо перед тем, как его устанавливать; и
 - убедитесь, что чаша плотно прикручена к основе.
- При приготовлении майонеза положите в блендер все необходимые ингредиенты за исключением растительного масла. Затем включите прибор, снимите колпачок заливочного отверстия и медленно залейте растительное масло.
- Густые смеси, например, паштеты, соусы: перемешивайте на низкой или средней скорости, снимая остатки со стенок чаши в случае необходимости. Если перемешивание затруднено, добавьте жидкость. Чтобы ножевой блок захватывал все ингредиенты, используйте импульсный режим.
- При измельчении льда обрабатывайте небольшие порции за один раз и используйте импульсный режим. Рекомендуется придерживать крышку и колпачок руками во время работы прибора.

ЧИСТКА

- Перед чисткой всегда выключайте прибор, отключайте его от сети питания и разбирайте.
- Опорожните чашу перед тем, как открутить ее от основы.

ножевой блок

Соблюдайте осторожность при чистке ножевого блока, не касайтесь острых лезвий руками.

- 1 Снимите и помойте уплотнительное кольцо.
- 2 Помойте лезвия ножевого блока под краном. Обратная сторона должна оставаться сухой.
- 3 Просушите.

другие детали

Помойте руками в горячей мыльной воде, затем просушите. Чашу, колпачок заливочного отверстия, крышку и основу можно также мыть в посудомоечной машине.

Обслуживание и забота о покупателях

- При повреждении шнура в целях безопасности он должен быть заменен в представительстве компании или в специализированной мастерской по ремонту агрегатов KENWOOD.

Если вам нужна помощь в:

- пользовании прибором или
- техобслуживании или ремонте,
- обратитесь в магазин, в котором вы приобрели прибор.
- Спроектировано и разработано компанией Kenwood, Соединенное Королевство.
- Сделано в Китае.



**ВАЖНАЯ ИНФОРМАЦИЯ ПО
ПРАВИЛЬНОЙ УТИЛИЗАЦИИ
ИЗДЕЛИЯ СОГЛАСНО
ДИРЕКТИВЕ ЕС 2002/96/ЕС.**

По истечении срока службы изделие нельзя выбрасывать как бытовые (городские) отходы. Изделие следует передать в специальный коммунальный пункт раздельного сбора отходов, местное учреждение или в предприятие, оказывающее подобные услуги. Отдельная утилизация бытовых приборов позволяет предотвратить возможные негативные последствия для окружающей среды и здоровья, которыми чревата ненадлежащая утилизация, и позволяет восстановить материалы, входящие в состав изделий, обеспечивая значительную экономию энергии и ресурсов. В качестве напоминания о необходимости отдельной утилизации бытовых приборов на изделие нанесен знак в виде перечеркнутого мусорного бака на колесах.



HEAD OFFICE: Kenwood Limited, 1-3 Kenwood Business Park, New Lane, Havant, Hampshire PO9 2NH

kenwoodworld.com

KENWOOD
CREATE MORE