



NA64H3030AK

NA64H3010AK

NA64H3000AK

NA64H3030BK

NA64H3010BK

NA64H3010CK

NA64H3040AS

NA64H3030AS

NA64H3010AS

NA64H3110AS

NA64H3040BS

NA64H3030BS

NA64H3010BS

NA64H3110BS

Варочная поверхность

Инструкция пользователя

Imagine the possibilities

Россия

Спасибо за приобретение этой продукции Samsung.
Для того, чтобы получить более полное обслуживание,
пожалуйста, зарегистрируйте ваше изделие на сайте
www.samsung.com/register

SAMSUNG

Предисловие

Спасибо за выбор газовой варочной поверхности Samsung.

Для правильного использования этого прибора и предотвращения любого потенциального риска, прочитайте эту инструкцию перед использованием этого бытового прибора.

Храните эту инструкцию в месте, где вы можете ее легко найти.

Если вы не уверены в отношении любой информации, которая содержится в этой инструкции, обратитесь в центр обслуживания клиентов Samsung.

Производитель не несет ответственности за любой ущерб лицам или имуществу, вызванный в случае неправильной установки или неправильного использования прибора.

Прибор должен быть сертифицирован для использования в тех странах, которые не указаны на приборе.

Производитель также оставляет за собой право вносить любые изменения в устройство, которые он сочтет необходимыми или полезными, а также те, что в интересах пользователя, без угрозы изменения основных характеристик, функциональности и безопасности продукции.

Прибор спроектирован для бытового использования, а не коммерческого.

Содержание

Предисловие

Инструкции по безопасности

3-8

- 3 Инструкции по безопасности
- 4 Установка
- 5 Безопасность детей и окружающих
- 6 Во время использования
- 8 Чистка и обслуживание
- 8 Экологическая информация

Инструкции по использованию и обслуживанию

9-18

- 9 Описание прибора
- 13 Как использовать прибор
- 15 Советы по безопасности и экономии энергии
- 17 Чистка и обслуживание



Технические указания

19-30

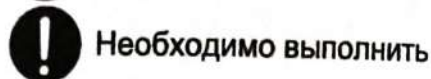
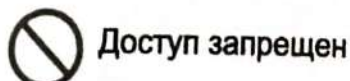
- 19 Технические указания
- 20 Схема встраивания
- 21 Установка прибора
- 22 Подключение газа
- 23 Подключение электричества
- 24 Замена комплектующих
- 25 Инженерно-технические данные
- 29 Характеристики конфорок
- 30 Выявление неисправностей

Инструкции по безопасности

- Ваша безопасность важна для Samsung.
- Пожалуйста, найдите время, чтобы прочитать эту Инструкцию для пользователя перед установкой или использованием прибора.
- Эту инструкцию по эксплуатации необходимо держать недалеко от прибора с целью последующего обращения к ней. Если прибор будет продан или передан другому лицу, проследите, чтобы инструкция по использованию была передана новому пользователю.
- Производитель не несет ответственности в случае, если эти меры безопасности не были соблюдены.
- Следующие отметки были сделаны с целью их легкого понимания и, чтобы вы заранее смогли предотвратить любой несчастный случай, обусловленный неправильным использованием, и с целью более удобного использования прибора.
- Перед прочтением инструкции внимательно прочтите следующие объяснения и убедитесь, что вы понимаете их правильно.

 Опасно	Пренебрежение этой отметкой может стать причиной нанесения серьезного вреда здоровью человека или смерти.
 Внимание	Пренебрежение этой отметкой может стать причиной нанесения менее серьезного вреда здоровью человека или имуществу.

- Следующие отметки используются в инструкции с такими значениями:



- Если вам кажется, что произошла утечка газа, выполните следующие
 - Не включайте свет.
 - Не включайте / выключайте любые электрические приборы, и не прикасайтесь к любым электрическим выключателям, вилкам, розеткам.
 - Не используйте телефон.
 - 1 Прекратите использовать прибор и перекройте вентиль на газовой трубе, подающей газ в варочную поверхность
 - 2 Покиньте помещение и свяжитесь с газовой службой, позвонив снаружи



* Топливный газ содержит меркаптан, чтобы вы могли почувствовать запах газа, запах гнилого чеснока или протухшего яйца), даже если в воздухе только 1/1000 газа.

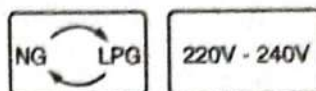
Установка

⚠ Опасно

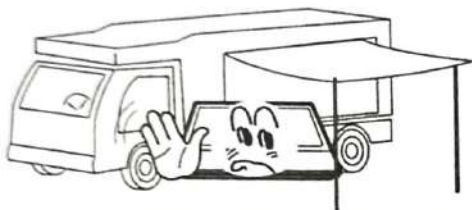
- Этот прибор должен быть установлен в соответствии с действующими нормативными документами и использоваться только в хорошо проветриваемом помещении.



- Перед установкой убедитесь, что газовое снабжение и электроснабжение соответствует типу, указанному на табличке с техническими данными.



- В случае если этот прибор установлен на морском судне или в фургоне, его нельзя использовать в качестве обогревателя помещения.



- Газовая труба и электрический кабель должны быть установлены таким образом, чтобы они не касались каких-либо деталей или прибора.



⚠ Внимание

- Этот прибор должен быть установлен квалифицированным техником или монтажной организацией.
- Условия регулирования для этого прибора указаны на заводской наклейке или наклейке с техническими данными.
- Полностью распакуйте прибор перед использованием.
- После распаковки прибора убедитесь, что прибор не поврежден и что соединительный шнур в идеальном состоянии. В противном случае обратитесь к поставщику перед установкой прибора.
- Смежное оборудование и все материалы, используемые для установки, при использовании должны выдерживать минимально температуру выше на 85 °С, чем температура в помещении, где находится прибор.
- В случае, если пламя конфорки случайно погаснет, выключите ее и не пытайтесь повторно зажечь ее минимум на протяжении одной минуты.
- Результатом использования кухонного газового прибора является выделение тепла и влаги в помещении, где он был установлен. Убедитесь, что кухня хорошо проветривается: держите отверстия естественного проветривания открытыми или установите прибор для принудительной вентиляции вытяжной вентилятор
- Из-за длительного и интенсивного использования прибора может возникнуть потребность в дополнительном проветривании. Например, открытие окна, или более эффективное проветривание. Например, путем увеличения уровня принудительной вентиляции там, где она есть.

Безопасность детей и окружающих

⚠ Опасно

- Не позволяйте детям играть около прибора или с ним. Прибор нагревается во время использования. Детей необходимо держать подальше от прибора до тех пор, пока он не остынет.



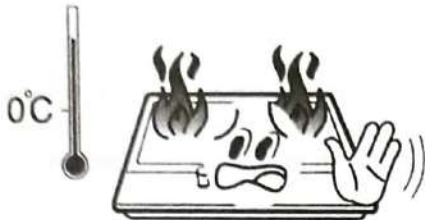
⚠ Внимание

- Этот прибор был спроектирован для использования взрослыми.
- Дети могут нанести себе вред, поднимая сковородки или кастрюли с прибора.
- Этот прибор не предназначен для использования детьми или другими лицами с ограниченными физическими, и умственными возможностями, а также теми, чья нехватка опыта и знаний препятствует их безопасному использованию прибора без присмотра или инструкций со стороны ответственного лица с целью обеспечения их безопасности при использовании прибора.

Во время использования

⚠ Опасно

- Используйте прибор только для приготовления пищи.



- Не вносите изменений в этот прибор. Конфорочная панель не предназначена для функционирования от внешнего таймера или отдельной системы дистанционного управления



- Результатом использования кухонного газового прибора является выделение тепла и влаги в помещении, где он был установлен. Убедитесь, что кухня хорошо проветривается: держите отверстия естественного проветривания открытыми или установите прибор для механического проветривания вытяжной вентилятор.



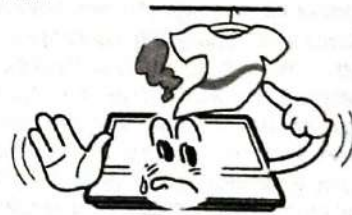
- Не используйте прибор, если он контактирует с водой. Не используйте этот бытовой прибор, если у вас влажные руки.



- Нагревательная и варочная поверхность прибора становятся горячими при использовании, применяйте все необходимые меры предосторожности.



- Не используйте свободную одежду, кухонные полотенца и т.п., так как края таких вещей могут коснуться пламени и загореться.



- Никогда не оставляйте прибор без присмотра во время приготовления пищи с использованием масла и жиров. Если жир или масло перегреются, то они могут быстро загореться.



- Нельзя использовать неустойчивую или деформированную посуду, поскольку она может вызвать несчастный случай из-за наклона и разбрызгивания кипящей жидкости.



Во время использования

- Не используйте и не храните воспламеняющиеся материалы в ящичке у прибора.



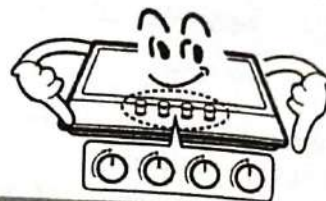
- Продукты, которые быстро портятся, пластиковые предметы и аэрозоли могут нагреваться, поэтому их нельзя хранить над или под прибором.



- Не распыляйте аэрозоли рядом с этим прибором во время его использования.



- Убедитесь, что ручки регулирования и контроля находятся в положении ● когда прибор не используется.



⚠ Внимание

- Этот прибор предназначен только для домашнего приготовления пищи. Он не был спроектирован для коммерческого или промышленного использования.
- Из-за длительного и интенсивного использования прибора может возникнуть потребность в дополнительном проветривании. Например, открытие окна, или более эффективное проветривание. Например, путем увеличения уровня механической вентиляции там, где она есть.
- Используйте термостойкие прихватки или перчатки, когда держите горячие кастрюли и сковородки.
- Не позволяйте прихваткам находиться вблизи от открытого пламени, при поднятии кухонной посуды.
- Следите, чтобы прихватки или перчатки не были влажными или мокрыми, так как это может привести к тому, что материал будет быстрее нагреваться и возникает риск ожога.
- Всегда используйте конфорки только после того, как установили кастрюли и сковородки на них. Нельзя нагревать пустую кастрюлю или сковородку.
- Никогда не используйте в приборе пластиковую посуду или посуду из алюминиевой фольги.
- При использовании других электрических приборов, убедитесь, что кабель не контактирует с поверхностью кухонного прибора.
- Если в Вашем теле есть жизненно важные медицинские устройства например, кардиостимулятор проконсультируйтесь с врачом перед использованием прибора.
- Не используйте кухонные полотенца или подобные вещи вместо прихваток. Такой материал может коснуться пламени на горячей конфорке.
- При использовании стеклянной посуды, убедитесь, что она была спроектирована для приготовления пищи. Если поверхность изготовленная из стеклокерамики треснула, отключите прибор для предотвращения поражения электрическим током.
- Для уменьшения возможности ожогов, возгорания воспламеняющихся материалов и разбрызгивания, поверните ручки кухонной посуды в сторону или в центр поверхности таким образом, чтобы они не находились над соседними конфорками.
- Возвращайте ручки регулировки в отключенное положение перед тем, как снять кухонную посуду.
- Внимательно следите за приготовлением пищи на большом огне.
- Всегда медленно нагревайте жир и следите за тем, как он нагревается.
- Еда для жарки должна быть сухой, насколько это возможно. Замороженные, охлажденные продукты, или влага на свежих продуктах может привести к кипению горячего жира и его разбрызгиванию через края посуды.
- Никогда не пытайтесь передвигать посуду с горячим жиром, особенно сковородку. Подождите, пока жир полностью остынет.

Чистка и обслуживание

Опасно

- Никогда не используйте абразивные, кислотные и щелочные моющие средства.



- Ремонтировать или обслуживать этот прибор могут только уполномоченные инженеры сервисной службы, используются только оригинальные запасные части.

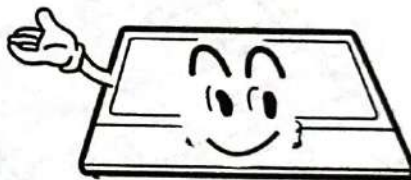


Внимание

- Перед чисткой этого прибора, его необходимо отключить от источников электропитания и дать остыть.
- Нельзя использовать паровой ток или любое другое очистительное оборудование под высоким давлением для чистки этого прибора.

Экологическая информация

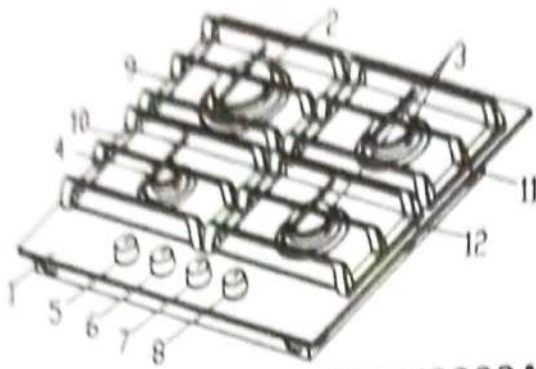
- Пожалуйста, после установки утилизируйте упаковку, учитывая безопасность и окружающую среду.
- При утилизации старого прибора, сделайте его непригодным к использованию, перерезав кабель.



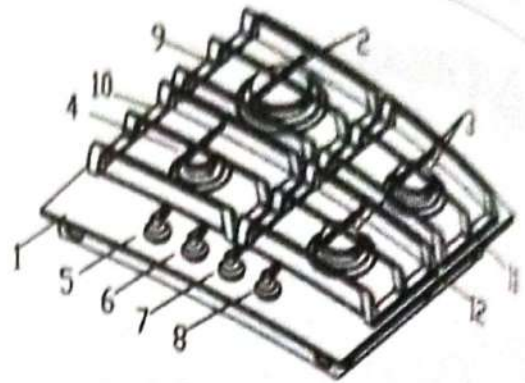
Правильная утилизация данного устройства (Отходы электрического и электронного оборудования)

- Эта маркировка на продукции или в соответствующей литературе означает, что этот прибор нельзя утилизировать вместе с другими бытовыми отходами в конце его срока службы. Для предотвращения возможного ущерба окружающей среде или здоровью человека от неконтролируемой утилизации отходов, пожалуйста, отделите его от других типов отходов и ответственно утилизируйте его повторно с целью содействия экологическому повторному использованию ресурсов и материалов.
- Бытовые пользователи должны обратиться либо к розничному продавцу, у которого они приобрели прибор, или в муниципальные учреждения с целью получения информации о том, куда и каким образом они могут передать этот прибор для экологического и безопасного повторного использования.
- Промышленные пользователи должны обратиться к поставщику и проверить сроки и условия договора приобретения. Эту продукцию нельзя сочетать с другими коммерческими отходами для утилизации.

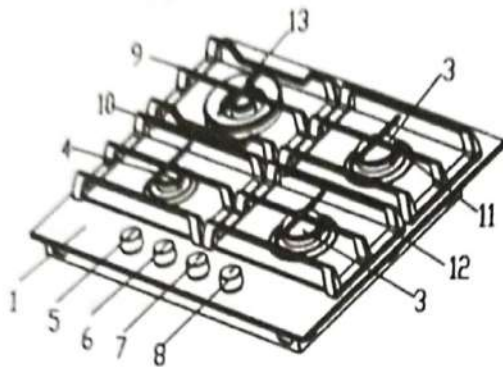
Описание бытового прибора



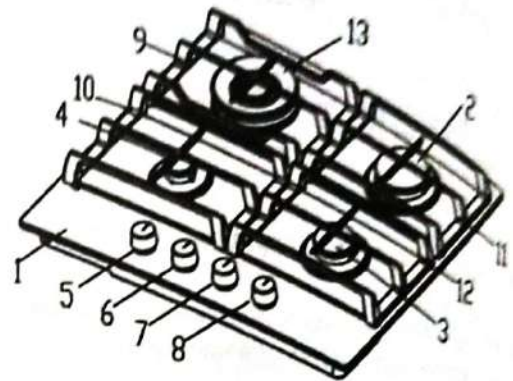
NA64H3010AK/NA64H3000AK



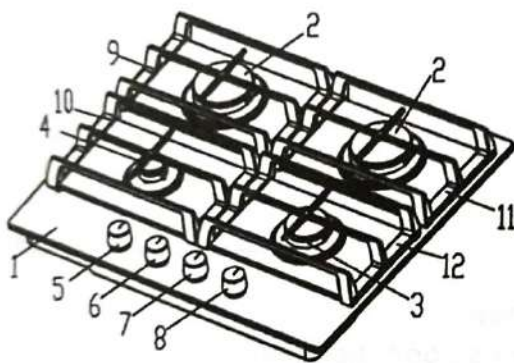
NA64H3010CK



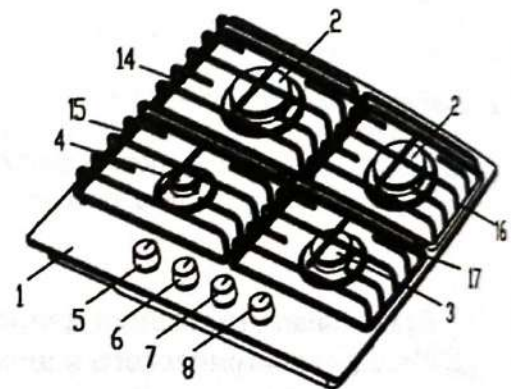
NA64H3030AK



NA64H3030AS/NA64H3040AS



NA64H3010AS

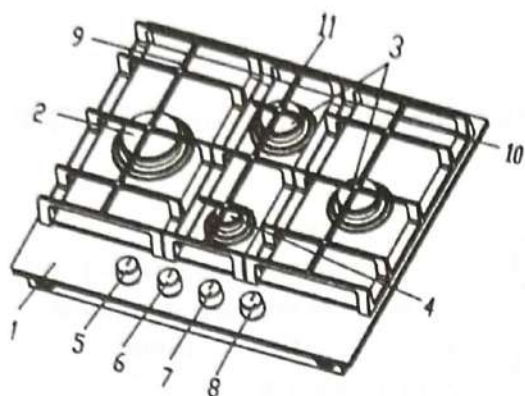


NA64H3110AS

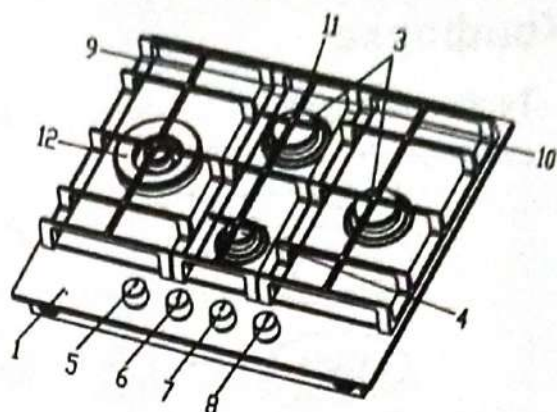
1. Поверхность
2. Быстрая конфорка
3. Полубыстрая конфорка
4. Дополнительная конфорка
5. Ручка регулировки левой нижней конфорки
6. Ручка регулировки левой верхней конфорки
7. Ручка регулировки правой верхней конфорки
8. Ручка регулировки правой нижней конфорки

9. Верхняя левая подставка для посуды (чугун)
10. Нижняя левая подставка для посуды (чугун)
11. Верхняя правая подставка для посуды (чугун)
12. Нижняя правая подставка для посуды (чугун)
13. Турбоконтфорка с тройным рядом пламени
14. Верхняя левая подставка для посуды (эмаль)
15. Нижняя левая подставка для посуды (эмаль)
16. Верхняя правая подставка для посуды (эмаль)
17. Нижняя правая подставка для посуды (эмаль)

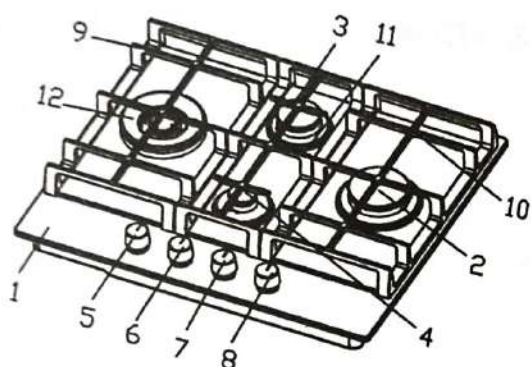
Описание бытового прибора



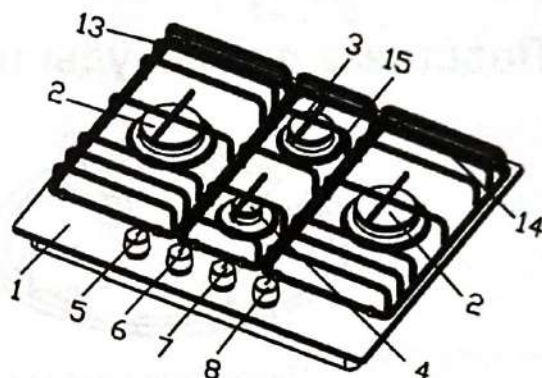
NA64H3010BK



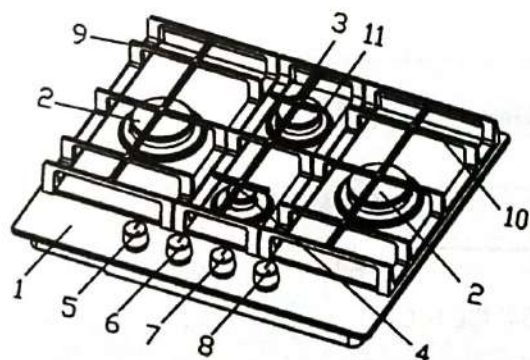
NA64H3030BK



NA64H3030BS/NA64H3040BS



NA64H3110BS



NA64H3010BS

1. Поверхность
2. Быстрая конфорка
3. Полубыстрая конфорка
4. Дополнительная конфорка
5. Ручка регулировки левой конфорки (быстрой конфорки)
6. Ручка регулировки нижней конфорки (дополнительной конфорки)
7. Ручка регулировки верхней конфорки (полубыстрой конфорки)

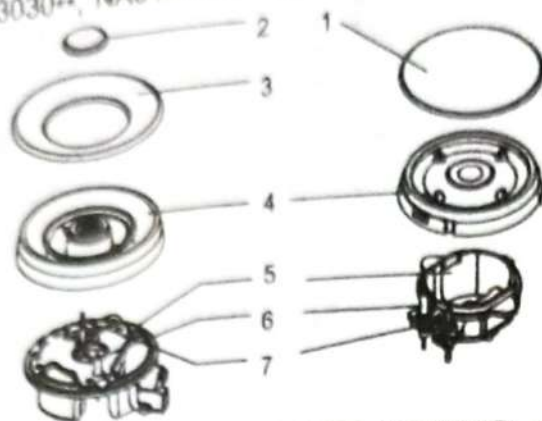
8. Ручка регулировки правой конфорки (быстрой конфорки)
9. Левая подставка для посуды (чугун)
10. Правая подставка для посуды (чугун)
11. Серединная подставка для посуды (чугун)
12. Конфорка «Тройная корона»
13. Левая подставка для посуды (эмаль)
14. Правая подставка для посуды (эмаль)
15. Серединная подставка для посуды (эмаль)

Описание бытового прибора

Конфорка

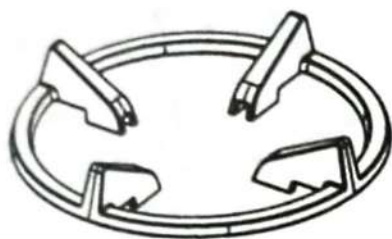
Турбоконфорка
(NA64H3030**, NA64H3040**)

Дополнительная, Полубыстрая, Быстрая



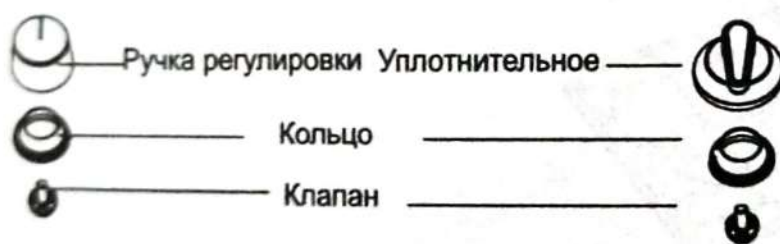
1. Крышка конфорки
2. Внутренняя крышка конфорки
3. Внешняя крышка конфорки
4. Рассекатель пламени
5. Чаша конфорки
6. Пусковой электрод
7. Устройство контроля пламени

Подставка для посуды типа «вок»



(Некоторые модели)





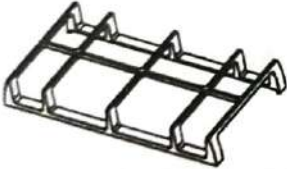

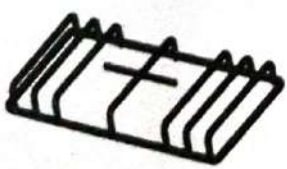
Ручка регулировки



(NA64H3010СК)

Описание бытового прибора

Подставка для посуды

Подставка для посуды	Конфорка	Модель
	Турбоконфорка	NA64H3030AS NA64H3030AK NA64H3040AS
	Быстрая полубыстрая дополнительная	NA64H3040AS NA64H3030AS NA64H3010AS NA64H3030AK NA64H3010AK NA64H3000AK NA64H3010CK
	Быстрая полубыстрая дополнительная	NA64H3110AS
	полубыстрая дополнительная	NA64H3040BS NA64H3030BS NA64H3010BS NA64H3030BK NA64H3010BK
	Турбоконфорка Быстрая полубыстрая	NA64H3040BS NA64H3030BS NA64H3010BS NA64H3030BK NA64H3010BK
	полубыстрая дополнительная	NA64H3110BS
	Быстрая	NA64H3110BS

Инструкции по использованию и техническому осмотру

Описание бытового прибора

Аксессуары



Держатель(4EA)



Уплотнитель (4EA)



Винт (4EA)



Сопло
(инжектор)(4EA)



Коннектор и прокладка(1EA)



Инструкция (1EA)

Как использовать прибор

Включение

1

Подготовка

Следующие символы появятся на панели возле каждой из ручек регулировки:

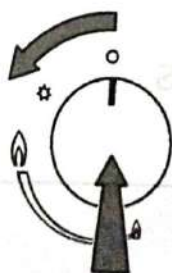
	Круг: газ выключен		Малое пламя: минимальное положение
	Большое пламя: максимальное положение		Положение для воспламенения



- Минимальная настройка ручки регулирования находится в конце ее поворота против часовой стрелки.
- Все рабочие позиции должны быть выбраны между минимальной и максимальной настройкой.
- Символ на панели регулирования, который находится возле одной из ручек регулирования, показывает какая из конфорок управляется этой ручкой.

2

Поджиг и регулирование



Ручка регулирования

Как использовать прибор

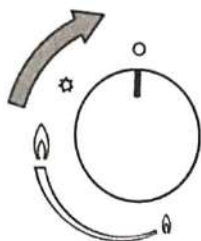
- Поместите кастрюлю или сковороду на соответствующую конфорку.
- Полностью нажмите ручку регулировки для соответствующей конфорки и поверните ее влево, в положение зажигания, и удерживайте в течение нескольких секунд до тех пор, пока конфорка не включится.
- После включения удерживайте регулятор, нажимая на него, еще 5-8 секунд, так как датчик тепла, который открывает газовый канал, должен сначала нагреться. Установите ручку регулировки в нужное положение.
- Если конфорка не загорается, повторите процесс.
- Размер пламени можно постоянно менять между максимальным и минимальным положением, медленно поворачивая ручку регулировки.




- Загрязнение свечей зажигания может вызвать трудности при зажигании конфорки, поэтому следите за их чистотой. Делайте это с помощью маленькой щетки и убедитесь, что устройство для зажигания не было повреждено во время резкого удара.
- Устройство электрического поджига нельзя использовать более 15 секунд. Если через 15 секунд конфорка не воспламеняется, прекратите использовать устройство и откройте дверцу отсека и / или подождите минимум одну минуту перед попыткой повторного зажигания конфорки. Если после нескольких попыток пламя не загорается, удостоверьтесь, что крышка конфорки и рассекатель собраны правильно.

Включение

3. Гашение пламени



- Поверните ручку регулировки по часовой стрелке в положение  (положение Газ выключен).



- Сразу после выключения прибор еще остается горячим. Будьте осторожны, чтобы не обжечься.



- Этот бытовой прибор оборудован устройством контроля пламени, которое препятствует поступлению газа к конфорке, если пламя гаснет. Например, если пища сбежала, или из-за сильного сквозняка пламя погасло.
- В случае если пламя конфорки случайно погасло, выключите регулятор конфорки и не пытайтесь повторно зажечь ее, как минимум на протяжении одной минуты.

Советы по безопасности и экономии энергии

- Диаметр дна посуды должен соответствовать диаметру конфорки.

Конфорка	ПОСУДА	
	мин. Ø	макс. Ø
Турбоконфорка	200мм	260мм
Быстрая	200мм	260мм
Полубыстрая	120мм	140мм
Дополнительная	100мм	120мм



■ Не используйте кухонную посуду, размер которой выходит за пределы конфорки, так как это может привести к повреждению ручек регуляторов плиты.

НЕТ		ДА	
	Не используйте кухонную посуду с маленьким диаметром на больших конфорках. Пламя никогда не должно подниматься по стенкам кухонной посуды.	Всегда используйте кухонную посуду, соответствующую данной конфорке, для предотвращения бесполезного расходования газа и обесцвечивания кухонной посуды.	
	Не готовьте без крышки или с полукрытой крышкой - это способствует бесполезному расходованию энергии.	Накройте кухонную посуду крышкой.	
	Не используйте посуду с изогнутым или вогнутым дном	Используйте горшки, кастрюли и посуду с толстым плоским дном.	
	Не помещайте кухонную посуду с одной стороны конфорки, поскольку она может перевернуться.	Всегда размещайте кухонную посуду непосредственно над конфоркой, а не с одной стороны от нее.	
	Не используйте кухонную посуду с большим диаметром на конфорках возле ручек регулировки. Она может коснуться ручек регулировки или может находиться настолько близко к ним, что может увеличить температуру в этом секторе и привести к повреждению.		
	Никогда не размещайте кухонную посуду непосредственно на верхнюю часть конфорки.	Размещайте кухонную посуду на подставке для посуды.	
	Не ставьте ничего (например, распылитель пламени, асбестовый мат) между посудой и подставкой для посуды, так как это может серьезно повредить бытовой прибор.		
	Не используйте избыточный вес и не бейте поверхность тяжелыми предметами.	Снимайте осторожно кухонную посуду с конфорки.	



■ Не рекомендуется использовать листы, сковородки или камни для гриля, которые нагреваются одновременно, на нескольких конфорках, так как выделяемое тепло может повредить прибор.

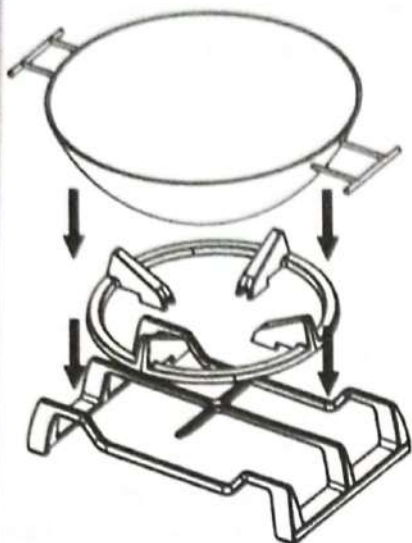
■ Как только жидкость начинает кипеть, уменьшите пламя таким образом, чтобы оно удерживало жидкость на грани кипения.



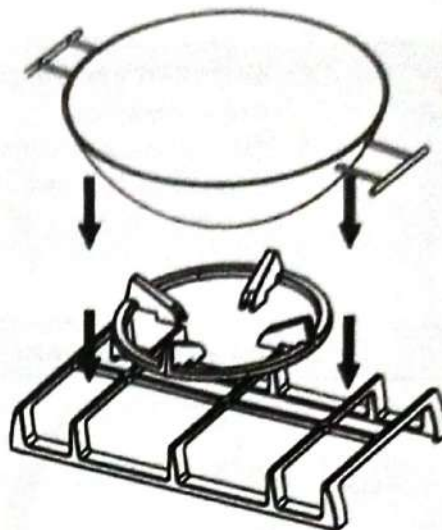
■ Как только жидкость начинает кипеть, уменьшите пламя таким образом, чтобы оно удерживало жидкость на грани кипения.

Советы по безопасности и хранению энергии

Инструкции по использованию и техническому осмотру

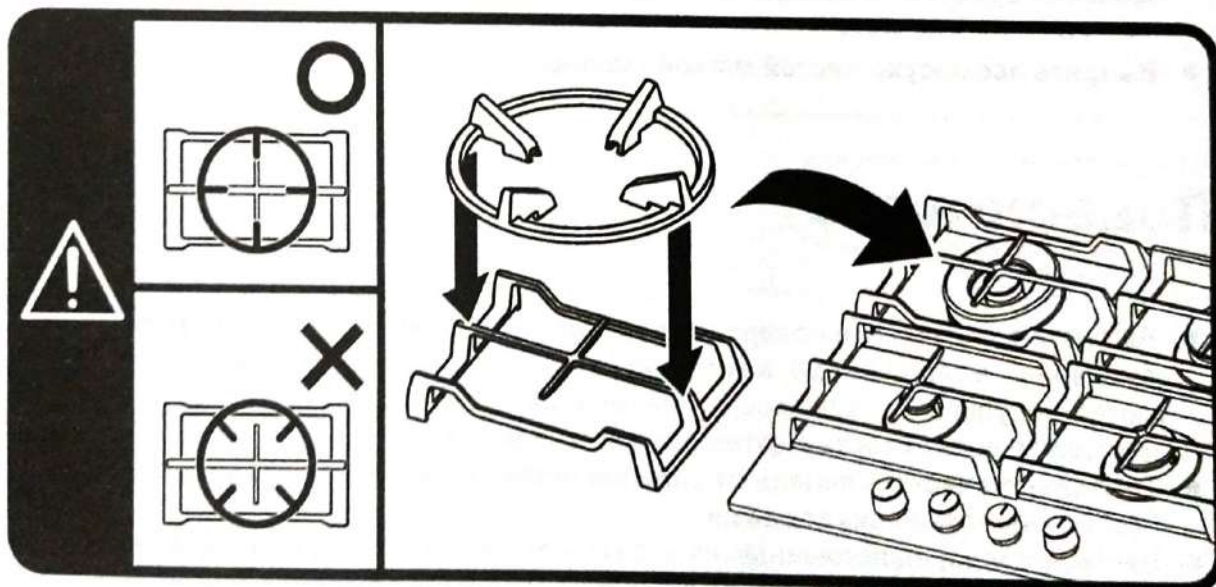


Эта Подставка для посуды типа «вок» позволяет использовать посуду с вогнутым дном.



- Подставка для посуды типа «вок», главным образом, предназначена для конфорки с тройным рядом пламени.
- Производитель не несет ответственности, если дополнительная подставка для посуды типа «вок» не используется или используется неправильно.
- Не используйте другую подставку для приготовления на конфорке с тройным рядом пламени

Вогнутая посуда	
мин. Ø	макс. Ø
120мм	200мм



Установка подставки для посуды типа "вок".

Чистка и обслуживание



- Чистка должна выполняться только когда прибор полностью охладился.
- Прибор должен быть отключен от электросети до начала процесса чистки.
- Прибор нужно регулярно чистить, желательно после каждого использования.
- Абразивные чистящие средства или острые предметы могут повредить поверхность прибора, вы должны очищать его с помощью воды и моющего средства.

Можно использовать	Нельзя использовать	
 Мягкая ткань	 Нейлоновая щетка	 Металлическая щетка
 Нейтральное моющее средство	 Пищевое масло	 Кислотные / щелочные моющие средства
	 Абразив	 Разбавитель / Бензол

Подставки для посуды, ручки регулировки

- Снимите подставки для посуды.
- Очищайте их и ручки регулировки с помощью влажной ткани, нейтральных моющих средств и теплой воды. Для удаления стойких загрязнений, замочите их заранее.
- Вытрите все насухо чистой мягкой тканью.

Поверхность

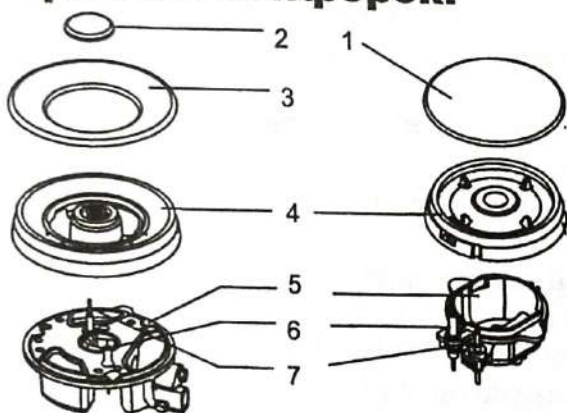
- Регулярно протирайте поверхность с помощью хорошо отжатой мягкой ткани, смоченной в теплой воде, в которую было добавлено немного жидкости для мытья посуды соответствующей требованиям (см выше).
- Высушите поверхность тщательно после очистки.
- Тщательно очистите панель от соленой пищи или жидкости как можно быстрее, чтобы избежать риска коррозии.
- Части прибора, выполненные из нержавеющей стали, могут обесцвечиваться со временем. Это нормальное явление из-за наличия высоких температур. Каждый раз, когда прибор используется, эти части должны быть очищены средством, которое подходит для нержавеющей стали.

Чистка и обслуживание

Конфорки

- Снимите крышки конфорок и рассекатели, потянув их вверх и в сторону от верхней панели.
- Замочите их в горячей воде с небольшим количеством моющего средства.
- После очистки и мойки, протрите и тщательно высушите их. Убедитесь, что отверстия конфорок чистые и абсолютно сухие.
- Протрите фиксированные части чаши конфорки влажной тканью и затем сухой тряпкой.
- Аккуратно протрите устройство зажигания и контроля пламени хорошо отжатой тряпкой и затем – протрите насухо чистой тканью.
- Перед размещением конфорок на панели, убедитесь, что инжектор не загрязнен или засорен.

Сборка дополнительной, полубыстрой, скорой и тройной конфорок:



1. Поместите рассекатель (4) на чашу конфорки (5) так, чтобы свечи зажигания и устройство контроля пламени прошли через соответствующие им отверстия в рассекателе. Рассеиватель пламени должен быть правильно вставлен на место.
2. Установите крышку конфорки (1, 2, 3) на рассеиватель пламени (4) так, чтобы штифты, вошли в соответствующие выемки.



Установите детали в правильном порядке после чистки.

- Не перепутайте верх и низ.

- Штифты должны быть точно подогнаны в пазы.

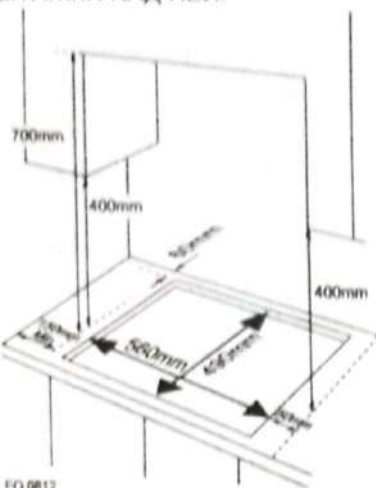
Технические указания

Опасно

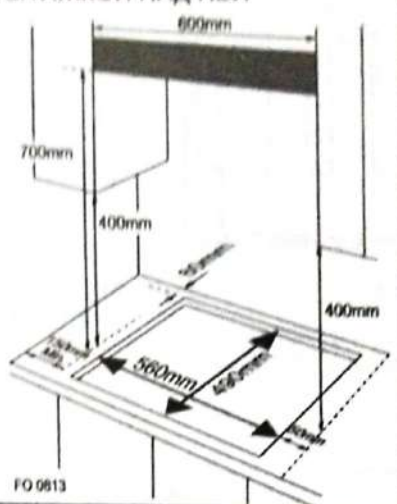
- Не переделывайте этот прибор.
- Этот прибор должен быть установлен уполномоченным техническим специалистом или специалистом по установке.
- Перед установкой убедитесь, что местные условия распределения (природа газа и давление газа), а также регулировка прибора совместимы.
- Условия настройки для этого прибора указаны на этикетке (или табличке).
- Этот прибор не подключен к устройству вывода продуктов сгорания. Оно должно быть установлено и подключено в соответствии с действующими правилами по установке. Особое внимание должно быть уделено соответствующим требованиям вентиляции.
- Перед установкой отключите подачу газа и электроэнергии к прибору.
- Все приборы, содержащие любые электрические компоненты, должны быть заземлены.
- Убедитесь, что газовая труба и электрический кабель установлены таким образом, что они не касаются нагреваемых частей устройства.
- Газовая труба или разъем не должны быть согнуты или заблокированы другими приборами.
- Проверьте размеры прибора, а также размеры плоскости для установки прибора.
- Панели, расположенные над рабочей поверхностью, в непосредственной близости от прибора, должны быть изготовлены из негорючего материала. Материалы слоеных панелей, клеидля их фиксации должны быть термостойкими, чтобы предотвратить порчу.
- Включите краны прибора и зажгите все конфорки. Проверьте, чтобы пламя было голубое без желтого цвета. Если конфорки работают неправильно, проверьте следующее:
 - Правильность установки крышки конфорок
 - Правильно ли установлены рассекатели пламени
 - Установлены ли конфорки вертикально относительно инжектора
- Полные эксплуатационные испытания и испытания по возможным утечкам должны проводиться специалистом газовой службы после установки.
- Гибкий шланг должен быть проложен таким образом, чтобы он не вступал в контакт с движущимися частями и не проходил через любое пространство, которое может быть перегруженным.
- Смазка для кранов произведена на заводе, чтобы удовлетворить требования всего срока службы варочной поверхности

Схема встраивания

ПРОСТРАНСТВО, НЕОБХОДИМОЕ ПРИ УСТАНОВКЕ ПАНЕЛИ БЕЗ ВЫТЯЖКИ НАД НЕЙ.



ПРОСТРАНСТВО, НЕОБХОДИМОЕ ПРИ УСТАНОВКЕ ПАНЕЛИ С ВЫТЯЖКОЙ НАД НЕЙ



Размеры

Ширина: 560 мм

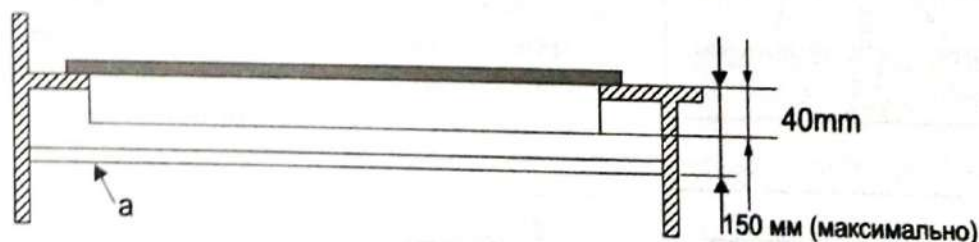
Глубина: 490 мм

Высота: 30~50 мм

Технические указания

- Этот прибор должен быть встроен в кухню или столешницу 600мм, при соблюдении следующих минимальных расстояний:

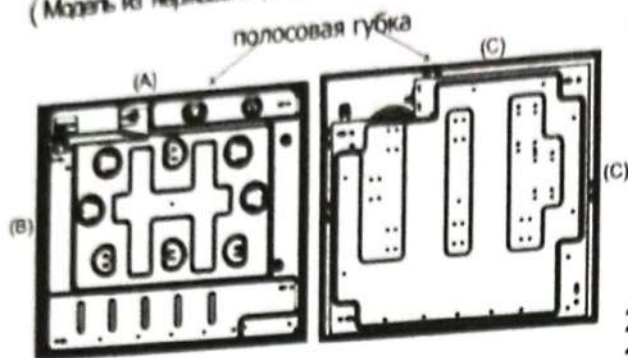
- Зазор между нишей для встраивания и стеной должен быть минимум 60мм.
- Между боковыми краями прибора и любыми смежными шкафами или стенами должно быть минимальное расстояние - 150 мм.
- Минимальное расстояние, на котором может быть установлен горючий материал над прибором (снаружи прибора, до его края) прибора - 400 мм. Если он установлен на расстоянии менее, чем 400 мм, то следует оставить пространство в 50 мм до края устройства.
- Минимальное расстояние, на котором может быть установлен горючий материал непосредственно над устройством - 700мм.
- Эта панель (а) должна быть расположена на расстоянии не более 150 мм ниже столешницы.



- Для того, чтобы установить варочную панель над духовкой, последняя должна быть оснащена искусственной вентиляцией.
- Проверьте размеры духовки в руководстве по ее установке.
- Размеры должны соответствовать показателям, указанным выше.

Установка прибора

(Модель из нержавеющей стали) (Стеклопанельная модель)

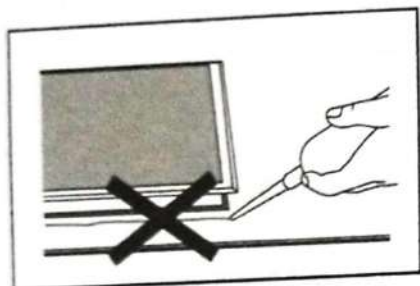


вид поддона

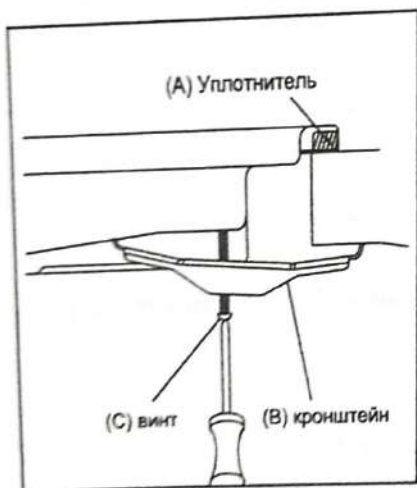
Толщина губки 1,5 мм
(А) Ширина губки 11 мм
(В) Ширина губки 20 мм

Толщина губки 4 мм
(С) Ширина губки 10 мм

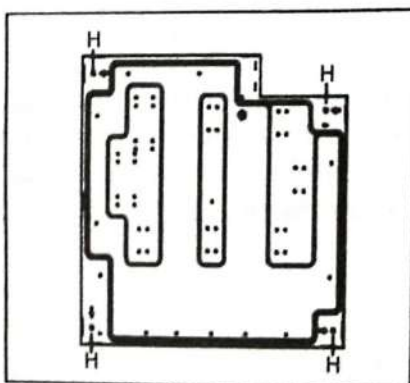
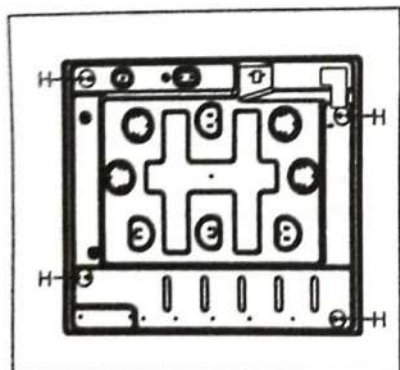
1. Снимите подставку для посуды, крышку, конфорки и рассекатель пламени, осторожно переверните прибор и положите его на мягкую поверхность. Позаботьтесь о том, чтобы устройства зажигания и контроля пламени не были при этом повреждены.
2. Прикрепите уплотнитель по краю устройства.
3. Не оставляйте щели в клеевом слое, не допускайте нахлеста.



Не используйте силиконовый герметик для герметизации устройства от апертуры. Это создаст трудности при удалении прибора из отверстия в будущем, особенно если он будет нуждаться в обслуживании.



1. Поместите кронштейн (В) над отверстиями, которые соответствуют размеру винтов. В каждом углу плиты (Н) есть один набор отверстий для винтов. Слегка затяните винт (С) через кронштейн (В), чтобы кронштейн прикрепился к плите, но так, чтобы вы могли отрегулировать его положение.
2. Осторожно переверните варочную панель снова и затем аккуратно вставьте ее в отверстие, которое вы вырезали.
3. На нижней части варочной панели, отрегулируйте кронштейны в положении, которое подходит для вашей столешницы. Затем полностью затяните винты (С), чтобы закрепить плиту на месте.



Подключение газа



- Этот прибор должен быть установлен и подключен в соответствии с правилами установки, действующими в стране, где прибор будет использоваться.
- Этот прибор имеет заводские настройки для работы на природном газе и не может быть использован на любом другом типе газа без дополнительных изменений. Изменения для использования сжиженного углеводородного газа и других газов должны проводиться только квалифицированным специалистом.



Прибор должен быть подключен только специалистом организации, имеющей лицензию на право установки и обслуживания газовых приборов. Последующие ремонты и обслуживание могут выполнять специалисты уполномоченных организаций.

После установки и проверки прибора требуйте документ об установке и правильности подключения и сохраняйте его до окончания эксплуатации.

Самовольно и неправильно подключенный прибор не обеспечит надежную и безопасную работу и может привести к несчастному случаю.

Перед подключением проверить, соответствуют ли условия подключения (вид газа и давление газа) настройке прибора. Параметры настройки этого прибора указаны на заводской наклейке.

Если давление природного газа превышает допустимую норму (18 мбар), в подводящей сети необходимо установить редуктор, понижающий давление до положенной величины.

Прибор имеет присоединительную резьбу G 1/2.

Подключение прибора осуществляется при помощи гибкого шланга.

Перед подключением прибора с помощью гибкого шланга уточните в газовой службе, разрешен ли по местным стандартам такой вид подключения и необходимый тип шланга.

При подсоединении должны быть соблюдены следующие требования:

- Выбранный шланг должен иметь сертификат соответствия и документ, указывающий дату изготовления, срок службы и замены;
- Шланг не должен проходить в зоне высоких температур и касаться прибора;
- Шланг не должен ничем пережиматься, перекручиваться, иметь сильных изгибов и испытывать растягивающие усилия;
- Если шланг имеет повреждения, он должен заменяться целиком, ремонт недопустим.

Важно! Запрещено проверять герметичность соединений и искать утечки газа с помощью спичек и другого открытого огня.

Перед подключением мастер обязан проверить установку ручек регуляторов конфорок в нулевом положении.

После подсоединения проверьте работу горелок. Пламя горелок должно быть ровным, без проскоков и отрывов.

Внимание: при подключении стола к газовой сети в зданиях, не соответствующих требованиям по устройству системы выравнивания потенциалов, следует применять специальную изолирующую вставку.



- Полная эксплуатационная проверка и испытания на предмет возможных утечек должна проводиться специалистом газовой службы после установки.
- Должен быть доступ ко всей длине шланга подключения, газовый шланг должен быть заменен до истечения его срока службы (указывается на шланге).

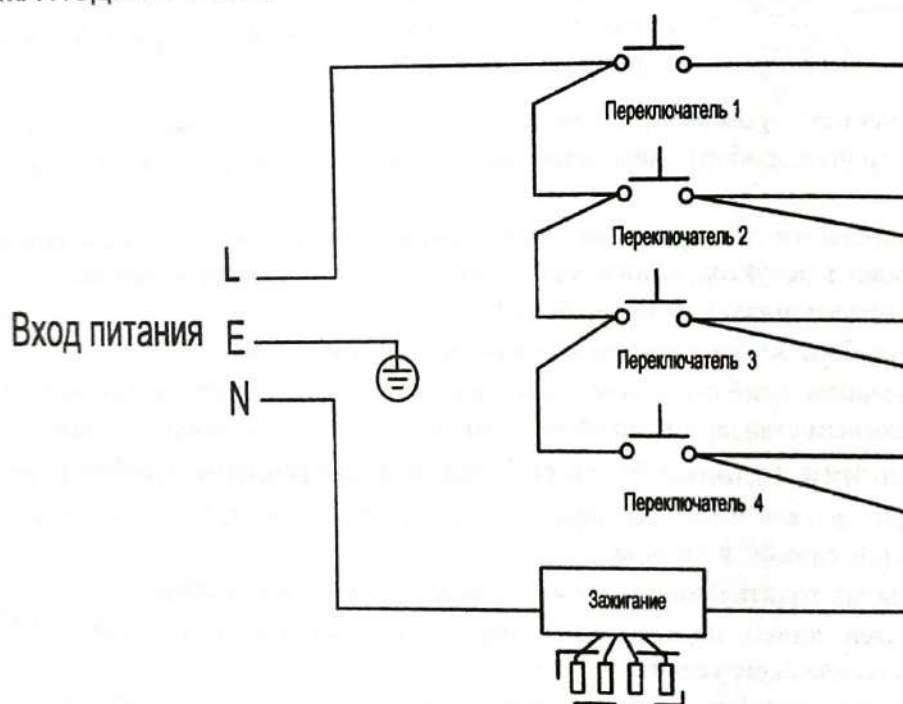
Подключение электричества

- Этот прибор должен быть заземлен.
- Данный прибор предназначен для подключения источника переменного тока; Вольт 50-60 герц.
- Провода в сетевом шнуре окрашены в соответствии со следующим кодом;
 - Зеленый / желтый = заземление
 - Синий = нейтральный
 - Коричневый = активный



- Провод зеленого или желтого цвета должен быть подключен к терминалу, обозначенному буквой E или символом заземления. Розетка должна находиться в легкодоступном месте.

■ СХЕМА ПОДКЛЮЧЕНИЯ



При повреждении шнура питания его замену должен производить изготовитель, сервисная служба или аналогичный квалифицированный персонал.

Замена комплектующих



- Примените соответствующие меры при переключении одного газа на другой.
- Все работы должны выполняться только квалифицированным специалистом.
- Перед началом работ выключите подачу газа и электроэнергии к прибору.

1 Замена инжекторов конфорок. (Применимо для турбоконфорки)



Снимите подставку для посуды, крышки конфорок и рассеиватели пламени.



Отвинтите инжектор, используя гаечный ключ 7 мм, и замените инжектор. (См. таблицу 1. Стр.26.)



Тщательно соберите все компоненты.
После замены инжектора, плотно закрутите его

Инжектор

2 Регулировка минимального пламени



Ручка



Кран

Кольцо уплотнитель



Кран

Винт

1. Установите краны в положение минимального пламени.
2. Снимите ручки кранов.
3. Регулировка с помощью регулировочного винта.
- При переходе с природного газа G20 на сжиженный G30, винт должен быть завинчен вниз до упора.

- При обратном переходе со сжиженного газа G30 на природный G20, вращая винт в обратном направлении, установить минимальный уровень пламени.

В завершение проверьте, что при быстром повороте крана из положения максимального в положение минимального пламени конфорка не гаснет

4. Установите ручки кранов на место.



- Не разбирайте кран, в случае неисправности замените его.
- Перед установкой конфорок обратно, убедитесь, что инжекторы соотвествуют конфоркам. Полная эксплуатационная проверка и испытания на предмет возможных утечек должны осуществляться после выполнения изменений. (Например, мыльной водой или газовым детектором).
- После завершения трансформации, квалифицированный специалист ил и установщик должен нанести отметку "V" в соответствии с данными в табличке. Также необходимо удалить предыдущую отметку.

SAMSUNG

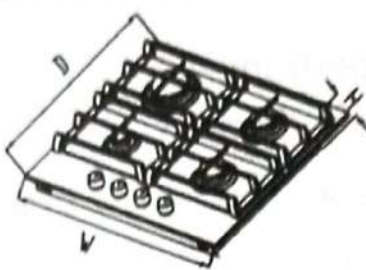

Внимание! Diqqat! Uvaga! Назар Аударыңыз!

Прибор следует устанавливать в соответствии с указаниями руководства по эксплуатации. Цик. Исползовать прибор допускатся только в проветриваемых помещениях. Jilhozni qo'lash bo'yicha yo'tirpomad berilgan tavsiyalarga asosan e'tmaliq lozim. Jilhozni faqatgina shamollangan xonadonda ishlatish lozim. Прилад потрібно встановлювати у відповідності з інструкцією з експлуатації. Використання приладу допускатся лише у провітрюваних приміщеннях. Құрылғыны пайдалану жөнiндегi басшылықтағы нұсқауларға сәйес қорқырман жән. Құрылғыны тек жақсы жалдатылғангi бағамлерде қолдануға болды.

Тип прибора / Jilhoz turi	4 конфорочная газовая варочная панель / 4 конфоркалг газ плитал / Конфорочная газовая варочная поверхность / 4 конфоркалық газды пісірурт мәңгі		
Модель / Modeli / Model / Modeli	NA64H3010BS	Категория / Kategoriyasi / Категория / Kategoriya	Сга В 2Н 3 ВР
Давление газа / Gaz bosimi / Тиск газу / Gaz tiri / Газ қысымы	13 мбар 13 mbar	Тип газа / Gaz turi / Тип газу / Gaz tiri	
	1,3 кПа 1,3 kPa	Природный газ / Природный газ / Табиғи газ	
Σ Q _{net} 9.6kW	Расход газа 696 г/час / Gaz iste'moli 696g/s / Вытратга газу 696 г/год / Газ шығыны 696 г/сағ	<input checked="" type="checkbox"/> G20-1,3 кПа(13 мбар) G20-1,3 kPa(13 mbar) <input type="checkbox"/> G30-2,9 кПа(29 мбар) G30-2,9 kPa(29 mbar)	




Инженерно-технические данные

Спецификация прибора

			
Модель	NA64H3010AK	NA64H3000AK	NA64H3010СК
Подставка для посуды	Чугун		
Подставка для посуды ВОК	Чугун	Нет	Чугун
Поверхность	Черный цвет		
Ручка регулировки	Черный		Медь
Вес	15.5кг (вместе с подставкой для посуды ВОК)	14.9кг	15.5кг (вместе с подставкой для посуды ВОК)
Размеры (ширина x глубина x высота)	600*520*99	600*520*99	600*520*99
Зажигательное устройство	Непрерывный тип зажигания		
Подключение газа	G1/2 подключение		
Электроснабжение	220-240Вольт, 50-60 герц		
Характеристики конфорки	Быстрая (1), полубыстрая (2), дополнительная (1)		
ΣQ_n	8.3кВт	8.0кВт	8.3 кВт

Инженерно-технические данные





Спецификация прибора

			
Модель	NA64H3030AK	NA64H3030BK	NA64H3010BK
Подставка для посуды	Чугун		
Подставка для посуды ВОК	Чугун		
Поверхность	Черный цвет		
Ручка регулировки	Черный		
Вес	16.1 кг (вместе с подставкой для посуды ВОК)	16.9 кг (вместе с подставкой для посуды ВОК)	16.2 кг (вместе с подставкой для посуды ВОК)
Размеры (ширина x глубина x высота)	600*520*99	600*520*99	600*520*99
Зажигательное устройство	Непрерывный тип зажигания		
Подключение газа	G1/2 подключение		
Электроснабжение	220-240 вольт, 50-60 герц		
Характеристики конфорки	Турбоконфорка (1) Полубыстрая (2) дополнительная (1)		Быстрая (1) полубыстрая (2) дополнительная (1)
ΣQn	8.8кВт	8.8кВт	8.3 кВт

Технические указания





Инженерно-технические данные

Спецификация прибора

				
Модель	NA64H3010BS	NA64H3110BS	NA64H3030BS	NA64H30
Подставка для посуды	Чугун	Эмаль	Чугун	
Подставка для посуды ВОК	Нет		Чугун	
Поверхность	Нержавеющая сталь			
Ручка регулировки	Серебристый цвет			
Вес	10.3кг	8.6кг	11.3кг (вместе с подставкой для посуды ВК)	
Размеры (ширина x глубина x высота)	600*510*90	600*510*91	600*510*90	
Зажигательное устройство	Непрерывный тип зажигания			
Подключение газа	G1/2 подключение			
Электроснабжение	220-240Вольт, 50-60 герц			
Характеристики конфорки	Быстрая (2) полубыстрая (1) дополнительная (1)		Турбоконфорка (1) Быстрая (1) Полубыстрая (1) дополнительная (1)	
ΣQ_n	9.6кВт	9.6 кВт	10.1кВт	10.3кВт

Инженерно-технические данные

Спецификация прибора

				
Модель	NA64H3010AS	NA64H3110AS	NA64H3030AS	NA64H3047AS
Подставка для посуды	Чугун	Эмаль	Чугун	
Подставка для посуды ВОК	Нет		Чугун	
Поверхность	Нержавеющая сталь			
Цвет	Серебристый цвет			
Вес	10.0 кг	8.7 кг	11.3 кг (вместе с подставкой для посуды ВОК)	
Размеры (ширина x глубина x высота)	600*510*90	600*510*91	600*510*90	
Зажигательное устройство	Непрерывный тип зажигания			
Подключение газа	G1/2 подключение			
Электропитание	220-240 Вольт, 50-60 герц			
Характеристики конфорки	Быстрая (2) полубыстрая (1) дополнительная (1)		Турбоконфорка (1) Быстрая (1) Полубыстрая (1) дополнительная (1)	
$\sum Q_{in}$	9.6 кВт	9.6 кВт	10.1 кВт	10.3 кВт

Технические указания

• **КЛАСС УСТРОЙСТВА: КЛАСС 3**

• **КАТЕГОРИЯ УСТРОЙСТВА:**

	BE/FR	GB/IT/PT/LT/ES/CZ/SK	PL/DE
Температура	II 2E+3	II 2H3+	II 2E3B/P
ДАВЛЕНИЕ (мбар)	20/25 - 28-30/37	20 - 28-30/37	20/25-37/50
	HU/TR/SK/OR	NL	RU/KZ/UKR
Температура	II 2E3B/P	II 2L3B/P	II 2E3B/P
ДАВЛЕНИЕ (мбар)	25-30	25-28-30	13-29

Характеристики конфорок

Номинальная тепловая мощность и расходы при температуре 15°C и давлении 1013 мбар

Страна	Тип Газа	Конфорка	Тройная (4,0kW)		Тройная (3,8kW)		Быстрая (3,3kW)		Быстрая (3,0kW)		Полубыстрая (2,0kW)		Дополнительная (1,0kW)	
			Макс	Мин	Макс	Мин	Макс	Мин	Макс	Мин	Макс	Мин	Макс	Мин
Великобритания, Италия, Франция, Венгрия, Бельгия, Люксембург, Чехия, Нидерланды, Испания, Португалия, Россия, Словакия, Украина, Кувейт, Узбекистан	G30 БУТАН 29 мбар	Инджектор (1/100мм)	100		99		90		87		70		50	
		Номинальная тепловая мощность (кВт)	4,00	1,95	3,80	1,95	3,30	0,81	3,00	0,81	2,00	0,65	1,00	0,41
		Номинальные значения расхода (г/ч)	281	137	267	137	232	57	211	57	137	45	71	29
Великобритания, Италия, Франция, Венгрия, Бельгия, Люксембург, Чехия, Нидерланды, Португалия, Испания, Чехия, Словакия	G31 ПРОПАН 37 мбар	Инджектор (1/100мм)	100		99		90		87		70		50	
		Номинальная тепловая мощность (кВт)	4,00	1,95	3,80	1,95	3,30	0,81	3,00	0,81	2,00	0,65	1,00	0,41
		Номинальные значения расхода (г/ч)	267	130	254	130	221	54	199	54	135	44	68	27
Германия, Нидерланды	G30 БУТАН 50 мбар	Инджектор (1/100мм)	92		90		83		78		62		46	
		Номинальная тепловая мощность (кВт)	4,00	1,95	3,80	1,95	3,30	0,81	3,00	0,81	2,00	0,65	1,00	0,41
		Номинальные значения расхода (г/ч)	281	137	267	137	232	57	211	57	137	45	71	29
ПРИРОДНЫЙ	G30 БУТАН 37 мбар	Инджектор (1/100мм)	97		93		85		82		66		48	
		Номинальная тепловая мощность (кВт)	4,00	1,95	3,80	1,95	3,30	0,81	3,00	0,81	2,00	0,65	1,00	0,41
		Номинальные значения расхода (г/ч)	273	133	259	133	223	55	203	55	143	46	71	29
Великобритания, Италия, Франция, Венгрия, Бельгия, Люксембург, Чехия, Нидерланды, Португалия, Испания, Словакия, Германия	G20 ПРИРОДНЫЙ газ 20 мбар	Инджектор (1/100мм)	145		141		133		130		106		78	
		Номинальная тепловая мощность (кВт)	4,00	1,95	3,80	1,95	3,30	0,81	3,00	0,81	2,00	0,65	1,00	0,41
		Номинальные значения расхода (г/ч)	380	185	361	185	314	73	271	73	190	62	91	39
Россия, Украина, Казхакстан, Узбекистан	G20 ПРИРОДНЫЙ газ 13 мбар	Инджектор (1/100мм)	172		168		150		145		115		85	
		Номинальная тепловая мощность (кВт)	4,00	1,95	3,80	1,95	3,30	0,81	3,00	0,81	2,00	0,65	1,00	0,41
		Номинальные значения расхода (г/ч)	475	230	450	230	390	90	340	90	235	77	113	48
Нидерланды	G25 ПРИРОДНЫЙ газ 25 мбар	Инджектор (1/100мм)	147		154		138		130		110		79	
		Номинальная тепловая мощность (кВт)	4,00	1,95	3,80	1,95	3,30	0,81	3,00	0,81	2,00	0,65	1,00	0,41
		Номинальные значения расхода (г/ч)	443	216	421	216	366	90	332	90	221	72	110	45

КОНФОРКА	Калиброванное отверстие 1/100мм	
	(G30/29мбар)	(G30/50мбар)
Дополнительная	29	25
Полубыстрая	34	31
Быстрая	43	39
Тройная	68	63

Регулировки вентиляции нет

Выявление неисправностей

Ремонт должен осуществляться только специалистом. Неправильный ремонт может привести к возникновению угрозы безопасности для вас и других. Если ваша варочная панель нуждается в ремонте, обратитесь в сервисный центр SAMSUNG или к диллеру. Однако некоторые незначительные проблемы могут быть решены следующим образом:

Проблема	Возможная причина	Решение
Не воспламеняется	нет искры	Проверьте электроснабжение.
	Крышка конфорки плохо собрана	Соберите крышку правильно.
	Подача газа закрыта	Полностью откройте подачу газа.
Плохо воспламеняется	Подача газа не полностью открыта	Полностью откройте подачу газа.
	Крышка конфорки плохо собрана	Соберите крышку правильно.
	Свеча зажигания загрязнена посторонним веществом	Вытрите постороннее вещество сухой тканью.
	Конфорки мокрые	Тщательно протрите крышки конфорок.
	Отверстия в рассекателях забиты	Очистите рассекатели пламени.
Появляется шум при зажигании	Крышка конфорки плохо собрана	Соберите крышку правильно.
Пламя гаснет во время работы	Устройство контроля пламени загрязнено посторонним веществом	Очистите устройство контроля пламени.
	Продукт, который готовится, уже закипел и затушил пламя	Выключите ручку конфорки. Подождите одну минуту и снова включите
	Сильный сквозняк, возможно, пламя	Пожалуйста, выключите конфорку и устраните сквозняк в области приготовления, например, закройте окна. Подождите одну минуту и снова включите.
Желтое пламя	Отверстия в рассекателе пламени забиты	Очистите рассекатель пламени.
	Используется другой газ	Проверьте используемый газ.
Нестабильное пламя	Крышка конфорки плохо собрана	Соберите крышку правильно.
Запах газа	Утечка газа	Прекратите использовать прибор и закройте средний клапан. Откройте окно, чтобы проветрить комнату. Свяжитесь с нашим центром обслуживания, позвонив снаружи (вне помещения)



■ Если проблема не будет решена, пожалуйста, свяжитесь с информационным центром Samsung.

SAMSUNG

EAC

Если у вас есть предложения или вопросы по продуктам Samsung, связывайтесь с информационным центром Samsung.

SAMSUNG ELECTRONICS RUSSIA SERVICE

8-800-555-5555

www.samsung.ru

- Сертификат: TC BY/112 02.01. 002 00516
- Срок действия: с 27.01.2014 по 26.01.2019
- Орган по сертификации: Научно-производственное республиканское унитарное предприятие «Белорусский государственный институт стандартизации и сертификации» (БелГИСС)

Изготовлено в Китае.

Изготовлено: Самсунг Электроникс Ко. Лтд. (Samsung Electronics Co. Ltd.)

Адрес производителя: (Мэтан-донг) 129, Самсунг-ро, Енгтонг-гу, г. Сувон, Кёнги-до, Республика Корея

Импортер в России: ООО «Самсунг Электроникс Рус Компани», 125009, г. Москва, ул. Воздвиженка, 10

Адрес мощностей производства: Ванчунь Ист Род, Зона экономического и технологического развития, г. Уху, провинция Аньхуэй, Китай

В СЛУЧАЕ ВОЗНИКНОВЕНИЯ ВОПРОСОВ ИЛИ КОММЕНТАРИЕВ

СТРАНА	ТЕЛЕФОН	ВЕБ-УЗЕЛ
RUSSIA	8-800-555-55-55	www.samsung.com
GEORGIA	0-800-555-555	
ARMENIA	0-800-05-555	
AZERBAIJAN	088-55-55-555	
KAZAKHSTAN	8-10-800-500-55-500(GSM: 7799)	
UZBEKISTAN	8-10-800-500-55-500	
KYRGYZSTAN	00-800-500-55-500	
TAJIKISTAN	8-10-800-500-55-500 (GSM:8888)	
MONGOLIA	1800-25-55	
BELARUS	810-800-500-55-500	
MOLDOVA	0-800-614-40	
UKRAINE	0-800-502-000	

www.samsung.com/ua (Ukrainian)
www.samsung.com/ua_ru (Russian)