



EHF6240IOK

**Ръководство за
употреба**
Плоча

BG 2

Használati útmutató
Főzőlap

HU 16

**Қолдану туралы
нұсқаулары**
Пісіру алаңы

KK 30

**Инструкция по
эксплуатации**
Варочная панель

RU 45

Kullanma Kılavuzu
Ocak

TR 61

Інструкція
Варильна поверхня

UK 75

 **Electrolux**



electrolux.com/register

СІЗ ОЙЫМЫЗДА БОЛДЫҢЫЗ

Electrolux құрылғысын сатып алғаныңызға рахмет. Сіз ондаған жылдар бойғы кәсіби тәжірибе мен инновацияға сүйеніп жасалған құрылғыны таңдадыңыз. Тапқырлықтың туындысы болған, көз тартарлық бұл құрылғыны жасау барысында сіз ойымызда болдыңыз. Сондықтан, қолданған сайын тамаша нәтижеге қол жеткізе алатыныңызға сенімді болыңыз.

Electrolux әлеміне қош келдіңіз.

Біздің веб-сайтқа барып келесіні қараңыз:



Пайдалануға қатысты кеңесті, кітапша, ақаулықты түзету, қызмет көрсету және жөндеу туралы ақпаратты мына жерден алыңыз:

www.electrolux.kz/support



Сізге барынша жақсы қызмет көрсету үшін өніміңізді мына жерге тіркеңіз:

www.registerelectrolux.com



Құрылғыңызға қажетті керек-жарақтарды, шығынды материалдарды және фирмалық қосалқы бөлшектерді сатып алу үшін:


www.electrolux.com/shop


ТҰТЫНУШЫҒА ҚЫЗМЕТ КӨРСЕТУ

Фирмалық заттарды қолдануды ұсынамыз.

Қызмет көрсету орталығына хабарласқанда келесі деректердің дайын болуын қамтамасыз етіңіз. Үлгісі, Өнім нөмірі, Сериялық нөмірі.

Деректерді техникалық ақпарат тақтайшасынан алуға болады.

 Ескерту / Қауіп-қатерден сақтандыру ақпараты

 Жалпы ақпарат және ақыл-кеңес

 Қоршаған ортаға қатысты ақпарат

Өндіруші ескертусіз өзгеріс енгізу құқығына ие.

МАЗМҰНЫ

1. ҚАУІПСІЗДІК АҚПАРАТЫ.....	31
2. ҚАУІПСІЗДІК НҰСҚАУЛАРЫ.....	33
3. ОРНАТУ.....	35
4. БҰЙЫМ СИПАТТАМАСЫ.....	37
5. ӘРКҮНДІК ҚОЛДАНУ.....	38
6. АҚЫЛ-КЕҢЕС.....	39
7. КҮТУ МЕНЕН ТАЗАЛАУ.....	40
8. АҚАУЛЫҚТЫ ТҮЗЕТУ.....	41
9. ТЕХНИКАЛЫҚ ДЕРЕК.....	42
10. ҚУАТ ТИІМДІЛІГІ.....	43
11. ҚОРШАҒАН ОРТАҒА ҚАТЫСТЫ ЖАҒДАЙЛАР.....	43

1. ⚠ҚАУІПСІЗДІК АҚПАРАТЫ

Құрылғыны орнатып іске қолданар алдында бірге жеткізілген нұсқауларды мұқият оқып шығыңыз. Дұрыс орнатпау немесе пайдаланбау нәтижесінде орын алған жарақат немесе зақымға өндіруші жауапты емес. Нұсқаулықтарды кейін қарап жүру үшін әрқашан қауіпсіз және қол жетімді жерде сақтаңыз.

1.1 Балалар мен әлсіз адамдардың қауіпсіздігі

- Бұл құрылғы дене, сезім немесе ақыл-ой қабілеттері шектеулі не тәжірибесі және білімі жоқ адамдардың (соның ішінде балалардың) пайдалануына арналмаған. Қауіпсіздігіне жауапты адам құрылғы пайдалануын қадағаласа немесе нұсқаулар беріп тұрса ғана олар құрылғыны пайдалана алады.
- Балалардың құрылғымен және бар мобильді құрылғылармен ойнамауын қадағалау керек.
- Барлық орам материалдарын балалардан алыс ұстап, қоқысқа тиісті түрде тастау керек.
- ЕСКЕРТУ: Құрылғы жұмыс істеп тұрғанда немесе ол суып жатқанда, балалар мен үй жануарларын оған жақындатпаңыз. Қолжетімді бөлшектер пайдалану кезінде ыстық болуы мүмкін.
- Құрылғыда бала қауіпсіздігінің құралы бар болса, оны белсендіру керек.
- Балалар құрылғыны жөндеу және тазалау жұмыстарын бақылаусыз орындамауы керек.

1.2 Жалпы қауіпсіздік

- ЕСКЕРТУ: Құрылғы мен оның қолжетімді бөліктері пайдалану кезінде қызады. Қыздырғыш элементтерге тиіп кетпеу үшін абайлау керек.
- ЕСКЕРТУ: Май немесе өсімдік майы қосылған тағамды әзірлеу бетіне қараусыз пісірсе, қауіпті болуы және өрт шығуы мүмкін.

- Өртті ЕШҚАШАН сумен сөндіруге әрекет жасамаңыз, оның орнына құрылғыны сөндіріп, жалынды қақпақ немесе өртке төзімді көрпе, т.б. тәрізді затпен жабыңыз.
- ЕСКЕРТУ: Құрылғыны таймер сияқты сырттан қосатын құралмен жабдықтамау немесе жиі қосылып және сөніп тұратын желілерге қоспау керек.
- САҚТЫҚ ЕСКЕРТУ: Пісіру барысын қадағалап отыру керек. Пісіру барысы қысқа болса, үздіксіз қадағалап отыру керек.
- ЕСКЕРТУ: Өрт қаупі бар: Заттарды әзірлеу беттерінде сақтамаңыз.
- Пышақ, шанышқы, қасық және қақпақ тәрізді темір заттарды әзірлеу бетіне қоймаңыз, себебі ысып кетеді.
- Құрылғыны кірістірілген құрылымға орнату алдында пайдаланбаңыз.
- Құралды тазарту үшін бумен тазартқышты пайдаланбаңыз.
- Егер шыны керамика бет / шыны сынса, электр қатері пайда болмас үшін құрылғыны сөндіріңіз және ток көзінен ағытыңыз. Құрылғы ток көзіне электр қорапшасы арқылы қосылған болса, құрылғыны тоқтан ағыту үшін сақтандырғышты алыңыз. Осы жағдайларда уәкілетті қызмет көрсету орталығына хабарласыңыз.
- Қуат сымна зақым келсе, қауіпті болдырмау үшін оны өндіруші, уәкілетті қызмет көрсету орталығы немесе сол сияқты білікті мамандар ауыстыруы тиіс.
- ЕСКЕРТУ: Пісіру құрылғысының өндірушісі жасаған пеш қорғағыштарды ғана немесе құрылғы өндірушісі пайдаланушы нұсқаулығында арнайы көрсеткен немесе құрылғының өзіне орнатылған қорғағыштарды ғана қолданыңыз. Сай келмейтін қорғағыштарды пайдалансаңыз, оқыс жағдай орын алуы мүмкін.

2. ҚАУІПСІЗДІК НҰСҚАУЛАРЫ

2.1 Орнату



ЕСКЕРТУ!

Осы құрылғыны тек білікті маман ғана орнатуға тиіс.



ЕСКЕРТУ!

Жарақат алу немесе құрылғыны бүлдіріп алу қаупі бар.

- Орам материалдарының барлығын алыңыз.
- Бүлінген құрылғыны орнатпаңыз немесе іске қоспаңыз.
- Құрылғымен бірге жеткізілген орнату нұсқауларын орындаңыз.
- Құрылғылар мен заттардың арасындағы минимум қашықтықты сақтаңыз.
- Құрылғы ауыр болғандықтан, орнынан жылжытқан кезде әрқашан абай болыңыз. Әрқашан қауіпсіздік қолғабы мен бітеу аяқ киім киіңіз.
- Кесілген беттерге ылғал кіріп үлкейтіп жібермес үшін тығыздағышпен бітеңіз.
- Құрылғының астыңғы жағын бу мен ылғалдан қорғаңыз.
- Құрылғыны есіктің жанына немесе терезенің астына қоймаңыз. Бұл есік немесе терезе ашылған кезде ыстық ыдыстар құрылғыдан құлап кетпеу үшін қажет.
- Егер құрылғыны тартпалардың үстіне орнатсаңыз, құрылғының астыңғы жағы мен үстіңгі тартпаның арасында ауа ауысып тұруға жеткілікті орын қалуын қамтамасыз етіңіз.
- Құрылғының астыңғы жағы ысып кетеді. Фанера, ас үйге арналған жақтау материал не басқа жанбайтын материалдан оқшаулағыш панель жасап, оны құрылғының астыңғы жағынан кірмеу үшін орнатыңыз.
- Бөлгіш панель пештің астыңғы жағындағы аумақты толық жабуы керек.

2.2 Электр тогына қосу



ЕСКЕРТУ!

Өрт және электр қатеріне ұшырау қаупі бар.

- Барлық электр қосылымын білікті электрші .
- Құрылғыны міндетті түрде жерге тұйықтау қажет.
- Қандай да бір әрекетті орындау алдында, құрылғының электр желісінен ажыратылғанына көз жеткізіңіз.
- Техникалық ақпарат тақтасындағы параметрлердің негізгі қуатпен жабдықтау желісіндегі электр параметрлеріне сәйкес келетініне көз жеткізіңіз.
- Құрылғы дұрыс орнатылғанын тексеріңіз. Бос әрі дұрыс емес электр желісінің кабелі немесе ашасы (бар болса) ағытпаны тым ысытып жіберуі мүмкін.
- Дұрыс желілік кабельді пайдаланыңыз.
- Желілік кабельдің шатасуына мүмкіндік бермеңіз.
- Амортизатор орнатылғанын тексеріңіз.
- Сымға деформацияға қарсы қапсырманы пайдаланыңыз.
- Құрылғыны розеткаға жалғаған кезде желілік кабель немесе аша (бар болса) ыстық құрылғыға немесе ыстық ыдысқа тиіп кетпеуін қадағалаңыз.
- Көп тармақты адаптер мен ұзартқыш сымды қолданбаңыз.
- Құрылғының ашасы (бар болса) мен желілік кабельге ешбір зақым келтірмеңіз. Зақымдалған желілік кабельді ауыстыру үшін уәкілетті қызмет көрсету орталығына немесе электр маманына хабарласыңыз.
- Ток жүріп тұрған және гидроизоляциясы бар бөлшектерді электр қатерінен қорғау үшін құралсыз алынбайтын етіп мықтап орнату керек.
- Құрылғының ашасын розеткаға тек құрылғыны орнатып болғаннан кейін ғана қосыңыз. Орнатып болғаннан кейін ашаның қол жететін жерде тұрғанына көз жеткізіңіз.

- Егер розетка бекітілмеген болса, ашаны жалғамаңыз.
- Құрылғыны ажырату үшін электр сымынан тартпаңыз. Өрдайым қорек ашаны қолмен тартып шығарыңыз.
- Тек дұрыс оқшаулағыш құралдарды қолданыңыз: желіні қорғайтын ажыратқыштарды, сақтандырғыштарды (ұстатқыштан алынған бұрандалы сақтандырғыштар), жерге тұйықталудан қорғау тетіктері мен тұйықтағыштарды пайдаланыңыз.
- Электр қондырғысында құрылғыны кез келген ток полюстерінен ажыратуға мүмкіндік беретін оқшаулағыш құрылғы болуы керек. Оқшаулағыш құрылғыда кеңдігі 3 мм-ден кем емес саңылау болу керек.

2.3 Пайдалану



ЕСКЕРТУ!

Жарақат алу, күйіп қалу және тоқ соғу қаупі бар.

- Бірінші рет пайдалану алдында бүкіл орауышты, жапсырмаларды және қорғағыш пленканы (тиісті болса) алып тастаңыз.
- Бұл тұрмыстық (жай ішінде) мақсатта ғана пайдалануға арналған құрылғы.
- Бұл құрылғының техникалық сипаттамасын өзгертпеңіз.
- Желдету саңылауларының бітелмегенін тексеріңіз.
- Жұмыс істеп тұрған құрылғыны назардан тыс қалдырмаңыз.
- Пісіру аймағын қолданып болғаннан кейін әрқашан «off» (өшіру) күйіне орнатыңыз.
- Пісіру аймақтарына пышақтарды немесе кәстрөл қақпақтарын қоюға болмайды. Олар ыстық болуы мүмкін.
- Құрылғыны дымқыл қолдармен немесе суға тиіп тұрғанда пайдаланбаңыз.
- Құрылғыны жұмыс беті немесе сақтау беті ретінде пайдаланбаңыз.
- Егер құрылғының беті жарылса, құрылғыны қуат желісінен дереу ажыратыңыз. Бұл ток соғуын болдырмау үшін істеледі.
- Тағамды ыстық майға қойсаңыз, ол шашырауы мүмкін.



ЕСКЕРТУ!

Өрт және жарылыс пайда болу қаупі бар

- Қыздырғанда майлардан тұтанғыш булар бөлінуі мүмкін. Майлармен пісіргенде, отты немесе қыздырылған заттарды алыс ұстаңыз.
- Өте ыстық майдан бөлінетін булар өздігінен өртенуі мүмкін.
- Құрамында тамақ қалдықтары болуы мүмкін пайдаланылған май бірінші рет пайдаланылған майға қарағанда төменірек температурада өртенуі мүмкін.
- Тұтанғыш өнімдерді немесе тұтанғыш өнімдермен ылғалдандырылған заттарды құрылғының ішіне, жанына немесе үстіне қоймаңыз.



ЕСКЕРТУ!

Құрылғыны бүлдіріп алуыңыз мүмкін.

- Басқару тақтасында ыстық ыдыстарды сақтамаңыз.
- Ыстық табаның қақпағын пештің ыстық әйнек бетіне қоймаңыз.
- Ыдысты құрғақ болғанша қайнатпаңыз.
- Құрылғының үстіне заттардың немесе ыдыстардың құлауына жол бермеңіз. Бет зақымдалуы мүмкін.
- Өзірлеу аймақтарын бос ыдыс қойып немесе ыдыссыз белсендірмеңіз.
- Құрылғыға алюминий фольганы қоймаңыз.
- Құйылған шойыннан, алюминийден жасалған немесе астына нұқсан келген ыдыстар, шыны / шыны керамика бетке сызат түсіреді. Өзірлеу бетінде жылжыту керек болғанда әрқашан осы заттарды жоғары көтеріңіз.
- Бұл тек тағам пісіруге арналған құрылғы. Оны басқа мақсаттарға пайдалануға болмайды, мысалы, бөлмені жылыту.

2.4 Күту менен тазалау

- Құрылғының бетіндегі материалдың сапасы түспес үшін мезгіл-мезгіл тазалаңыз.
- Құрылғыны тазалардан бұрын сөндіріп, суығанша қойыңыз.

- Құрылғыны тазалау үшін сулы спрейді және буды қолданбаңыз.
- Құрылғыны дымқыл жұмсақ шүберекпен тазалаңыз. Бейтарап жуғыш заттарды ғана қолданыңыз. Жеміргіш заттарды, түрпілі жөкелерді, еріткіштерді немесе металл заттарды пайдаланбаңыз.

2.5 Қызмет

- Құрылғыны жөндеу үшін уәкілетті қызмет көрсету орталығына хабарласыңыз. Тек түпнұсқалық қосалқы бөлшектерді пайдаланыңыз.
- Осы өнімнің ішіндегі шам(дар) мен шамдардың қосалқы бөлшектері жеке сатылады: Бұл шамдар температура, діріл, ылғалдылық сияқты төтенше физикалық жағдайларға тұрмыстық құрылғылардың қарсы тұруына немесе құрылғының жұмыс жағдайы туралы

сигнал беруге арналған. Олар басқа қолданбаларда пайдалануға арналмаған және тұрғын үйлерді жарықтандыруға сәйкес келмейді.

2.6 Қоқысқа тастау



ЕСКЕРТУ!

Жарақат алу немесе тұншығып қалу қаупі бар.

- Құрылғыны утилизациялау жолы туралы ақпарат алу үшін дилерге, өндірушінің уәкілетті тұлғасына немесе жергілікті қатты тұрмыстық қалдықтар операторына хабарласыңыз.
- Құрылғыны электр желісінен ажыратыңыз.
- Құрылғыға жақын орналасқан электр сымын кесіп, қоқысқа тастаңыз.

3. ОРНАТУ



ЕСКЕРТУ!

Қауіпсіздік тарауларын қараңыз.

3.1 Орнату алдында

Пешті орнату алдында, техникалық ақпарат тақтайшасынан төмендегі ақпаратты жазып алыңыз. Техникалық ақпарат тақтайшасы пештің төменгі жағында орналасқан.

Сериялық нөмірі

3.2 Кіріктірілген пештер

Кіріктірілген пештерді, аспапты дұрыс қондырылған пештерге және стандартты талаптарға сай келетін жұмыс беттеріне құрастырғаннан кейін ғана пайдаланыңыз.

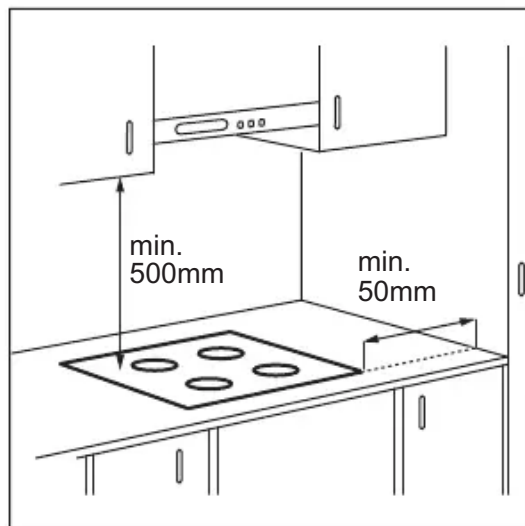
3.3 Қосылым кабелі

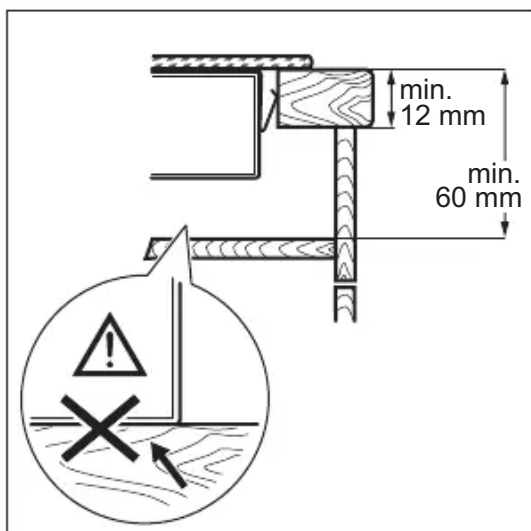
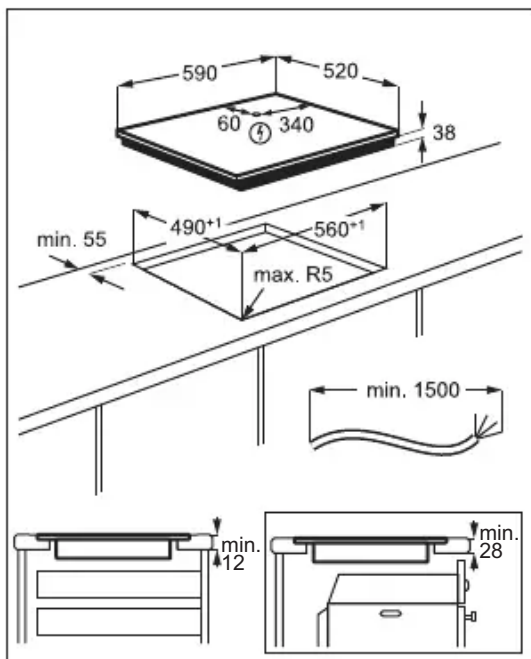
- Плита қосылым кабелімен пайдаланылады.
- Нұқсан келген қуат сымын ауыстыру үшін мына кабель түрін қолданыңыз: H05V2V2-F бұл 90°C не жоғарырақ температураға төзеді. Уәкілетті қызмет

көрсету орталығына хабарласыңыз. Қосылым кабелін тек білікті электрші ауыстыруы керек.

3.4 Құрастыру

Құрылғыны ауа тартқыштың астына орнатсаңыз, құрылғылардың арасындағы мин. қашықтықты орнату нұсқауларынан қараңыз.





Төмендегі сызбада көрсетілген толық атауды теру арқылы «Electrolux қызу

бөлетін плитасын орнату әдісі — жұмыс үстеліне орнату» видео оқулығын қараңыз.

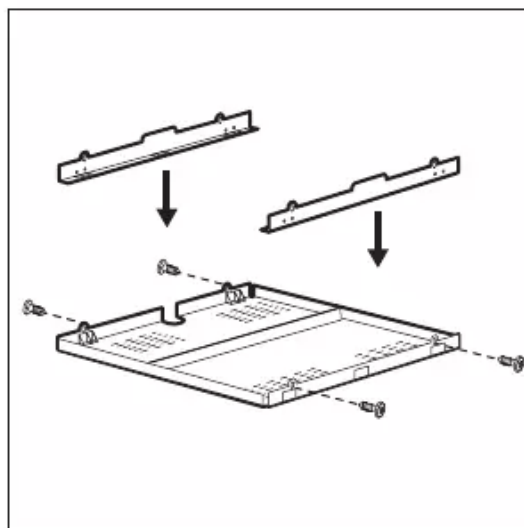


www.youtube.com/electrolux
www.youtube.com/aeg

How to install your Electrolux Radiant Hob - Worktop installation



3.5 Қорғаныс жәшігі



Егер қорғаныс жәшігін (қосымша керек-жарақ) пайдалансаңыз, плитаның астына тікелей қорғаныс едені қажет емес. Қорғаныс жәшігінің керек-жарағы кейбір елдерде қолжетімді болмауы мүмкін. Тұтынушыларға қолдау көрсету қызметіне хабарласыңыз.



Егер плитаны пештің үстіне орнатсаңыз, қорғаныс жәшігін пайдалана алмайсыз.

4. БҰЙЫМ СИПАТТАМАСЫ

4.1 Өзірлеу бетінің орналасуы

Пісіру алаңы
Басқару панелі

145 mm 180 mm

210 mm 145 mm

4.2 Басқару панелінің көрінісі

Құрылғыны іске қосу үшін сенсорлық өрістерді пайдаланыңыз. Бейнебеттер, индикаторлар мен дыбыстық сигналдар қай функциялардың жұмыс жасайтынын көрсетеді.

Сенсорлық өріс **Функция** **Түсіндірме**

ҚОСУ/СӨНДІРУ Пештің үстін қосуға және сөндіруге арналған.

- Қыздыру параметрінің бейнебеті Қыздыру параметрін көрсетуге арналған.

/ - Қызу параметрін орнатуға арналған.

4.3 Қызу параметрінің бейнебеттері

Дисплей Сипаттамасы

Пісіру алаңы сөндірулі.

Дисплей Сипаттамасы

	Пісіру алаңы жұмыс істейді.
	Ақаулық орын алды.
	Пісіру алаңы әлі ыстық (қалдық қызу).
	Бала қауіпсіздігі құрылғысы жұмыс істейді.
	Автоматты түрде өшіру жұмыс істейді.

4.4 Қалдық қызу индикаторы



ЕСКЕРТУ!

Индикатор жанып тұрғанда қалдық ыстықтан күйіктер алу қаупі бар.

индикаторы пісіру аймағы ыстық кезде көрінеді.

Сондай-ақ бұл индикатор мына жағдайда көрінуі мүмкін:

- тіпті пайдаланып жатпасаңыз да, іргелес әзірлеу аймақтары үшін,
- суық әзірлеу аймағына ыстық ыдыс қойылғанда,
- плита белсенсіздірілгенде, бірақ әзірлеу аймағы әлі ыстық кезде.

Бұл индикатор әзірлеу аймағы суығанда жоғалады.

5. ӘРКҮНДІК ҚОЛДАНУ



ЕСКЕРТУ!

Қауіпсіздік тарауларын қараңыз.

5.1 Іске қосу және сөндіру

Пештің үстін қосу немесе сөндіру үшін белгісін 1 секунд тұртіңіз.

5.2 Автоматты түрде өшіру

Функция пештің үстін төмендегі жағдайларда автоматты түрде сөндіреді:

- барлық пісіру алаңдары сөндірулі болса,
- пештің үстін іске қосқан соң қызу параметрін орнатпасаңыз,
- басқару панеліне бір нәрсе төгіліп қалса немесе ол 10 секундтан артық (ыдыс, киім т.с.с.) жабық қалса. Дыбыстық сигнал естіліп, пештің үсті

сөнеді. Заттарды алыңыз немесе басқару панелін тазалаңыз.

- пісіру алаңын сөндірмесеңіз немесе қызу параметрін өзгертпесеңіз. Аздан кейін жанады да, пештің үсті сөнеді.

Пештің үстін сөндіргеннен кейінгі уақыт пен қызу параметрінің арасындағы байланыс:

Қызу параметрі Пештің үсті мына уақыттан кейін сөнеді:

1 - 2 6 сағат

3 - 4 5 сағат

5 4 сағат

6 - 9 1,5 сағаттан кейін

5.3 Қызу параметрі

Қызу параметрі мәнін көбейту үшін **+** белгісін түртіңіз. Қызу параметрі мәнін азайту үшін **-** белгісін түртіңіз. Пісіру алаңын сөндіру үшін **+** және **-** белгісін бір уақытта басыңыз.

5.4 Бала қауіпсіздігі құрылғысы

Бұл функция плитаның байқаусыз іске қосылуына жол бермейді.

Функцияны қосу үшін: плитаны **ⓘ** көмегімен белсендіріңіз. Қызу параметрін орнатпаңыз. Алдыңғы екі пісіру аймағының **Т** түймесін бір уақытта 4 секунд бойы басыңыз. **⏸** жанады. Плитаны **ⓘ** көмегімен сөндіріңіз.

Функцияны тоқтату үшін: плитаны **ⓘ** арқылы белсендіріңіз. Қызу параметрін орнатпаңыз. Алдыңғы екі пісіру аймағының **Т** түймесін бір уақытта 4 секунд бойы басыңыз. **⏸** жанады. Плитаны **ⓘ** көмегімен сөндіріңіз.

Функцияны тек бір пісіру циклы үшін уақытша тоқтату үшін: плитаны **ⓘ** көмегімен белсендіріңіз. **⏸** жанады.

Алдыңғы екі пісіру аймағының **Т** түймесін бір уақытта 4 секунд бойы басыңыз. **Қызу параметрін 10 секунд ішінде орнатыңыз.** Плитаны пайдалануға болады. Пешті **ⓘ** көмегімен сөндірген кезде, функция қайтадан іске қосылады.

6. АҚЫЛ-КЕҢЕС



ЕСКЕРТУ!

Қауіпсіздік тарауларын қараңыз.

6.1 Ыдыс-аяқ

- Ыдыстың түбі мүмкіндігінше қалың және тегіс болуы керек.
- Плитаның үстіне қоюдан бұрын табақтың таза және құрғақ болуын қамтамасыз етіңіз.
- Сызылуды болдырмас үшін кастрюльді керамикалық әйнекке сырғытпаңыз немесе ысқыламаңыз.



Эмальмен қапталған болаттан жасалған және түбі алюминийден немесе мыстан жасалған ыдыс-аяқтар әйнек-керамикалық беткейдің түсінің өзгеруіне әкелуі мүмкін.

6.2 Әзірлеу кезінде қолдану жағдайларының мысалдары



Кестедегі деректер тек нұсқау ретінде берілген.

Жылу параметрі	Мына үшін пайдалану: Уақыт (мин.)	Кеңестер
1	Әзірленген тамақты жылы ұстаңыз. қажет болған жағдайда	Ыдыстарды қақпақпен жабыңыз.
1 - 2	Голландиялық ерітілген соус: май, шоколад, желатин.	5 - 25 Ара-тұра араластырыңыз.
1 - 2	Қатайту үшін: ұлпілдек омлеттер, пісірілген жұмыртқа.	10 - 40 Қақпағын жауып пісіру керек.

Жылу параметрі	Мына үшін пайдалану: Уақыт (мин.)	Кеңестер
2 - 3 Күріш және сүтке пісірілген тағамдарды баяу қайнату, дайын тағамдарды жылыту.	25 - 50	Кемінде күріштен екі есе көп сұйық қосыңыз, сүт тағамдарын пісірудің ортасына келгенде араластырыңыз.
3 - 4 Көкөністерді, балықты, етті бумен пісіру.	20 - 45	Бірнеше ас қасық сұйықтық құйыңыз.
4 - 5 Картопты бумен әзірлеу. 20 - 60 750 г картопқа ең көбі ¼ л су		пайдаланыңыз.
4 - 5 Тамақтың, бұқтырманың және сорпалардың үлкенірек мөлшерлерін пісіру.	60 - 150	3 л-ге дейін сұйықтық плюс ингредиенттер.
6 - 7 Жеңіл қуыру: эскалоп, кордон блю сиыр еті, котлеттер, фрикаделькалар, сосискалар, бауыр, ру, жұмыртқа, панкейктер, донаттар.	қажет болған жағдайда	Уақыттың жартысы өткенде аударыңыз.
7 - 8 Қатты қуыру, картоп құймағы, сүбе стейктері, стейктер.	5 - 15	Уақыттың жартысы өткенде аударыңыз.
9 Суды қайнату, паста әзірлеу, етті қуыру (гуляш, кәстрөлде қуыру), қатты қуырылған картоп.		

7. КҮТУ МЕНЕН ТАЗАЛАУ



ЕСКЕРТУ!

Қауіпсіздік тарауларын қараңыз.

7.1 Жалпы ақпарат

- Плитаны әр пайдаланудан кейін тазалаңыз.
- Өрқашан табаны таза ыдысты пайдаланыңыз.
- Беттегі сызаттар немесе қара дақтар плитаның жұмысына әсер етпейді.
- Пештің бетіне арналған арнайы тазалағышты пайдаланыңыз.
- Шыныға арналған арнайы қырғышты пайдаланыңыз.

7.2 Пештің үстін тазалау

- **Дереу тазалаңыз:** еріген пластик, пластик жұқалтыр, қант және қанты бар

тағам немесе қоқыстар пештің бетіне зақым келтіруі мүмкін. Күйіп қалмау үшін абай болыңыз. Қырғышты шыны бетке арнайы сүйір бұрыш жасап қойып, оны жылжыта отырып тазалаңыз.





- **Пештің үсті жеткілікті түрде суыған кезде алыңыз:** өк дақтары, су дақтары, май дақтары, металдың жылтыраған дақтары. Пештің бетін дымқыл шүберекпен және жеміргіш емес жуғыш затпен тазалаңыз. Тазалап болғаннан кейін пештің үстін жұмсақ шүберекпен сүртіңіз.
- **Жылтыраған металл дақтарын кетіріңіз:** сірке суы қосылған су ерітіндісін пайдаланып, әйнек бетін шүберекпен тазалаңыз.

8. АҚАУЛЫҚТЫ ТҮЗЕТУ



ЕСКЕРТУ!
Қауіпсіздік тарауларын
қараңыз.

8.1 Не істерсіз, егер...

Мәселе Бқтимал себебі Шешім		
Плитаны іске қоса немесе пайдалана алмайсыз.	Плита электр жүйесіне қосылмаған немесе ол дұрыс жалғанбаған.	Плитаның электр жүйесіне дұрыс қосылғанын тексеріңіз.
Сақтандырғыш күйіп кеткен. Ақаулыққа сақтандырғыштың себеп		болмағанын тексеріңіз. Сақтандырғыш қайта-қайта күйіп кете берсе, білікті электр маманына хабарласыңыз.
Сіз қыздыру параметрін 10	секундқа орнатпайсыз.	Плитаны қайта қосып, 10 секундқа жетпей қыздыру параметрін орнатыңыз.
Сіз бір уақытта 2 немесе одан да	көп сенсорлық өрістерді тұрттіңіз.	Тек бір сенсор өрісін тұрттіңіз.
Басқару панелінде су немесе май	дақтары бар.	Басқару панелін тазалаңыз.
Акустикалық сигнал дыбысы естіліп, плита сөнеді. Плита сөнген кезде акустикалық сигнал естіледі.	Сіз бір немесе бірнеше сенсорлық өріске бірдене қоясыз.	Сенсорлық өрістердегі затты алып тастаңыз.
Плита сөнеді.	Сіз сенсорлық өріске  бір нәрсе қойғансыз.	Сенсорлық өрістегі затты алып тастаңыз.
Қалдық жылу индикаторы жанбай тұр.	Аймақ ыстық емес, себебі ол аз уақыт ғана қосылып тұрған не сенсордың ақауы бар.	Егер аймақ ысидындай ұзақ уақыт жұмыс істесе, уәкілетті қызмет көрсету орталығына хабарласыңыз.
Сенсор өрістері ысиды. Ыдыс тым үлкен немесе оны	басқару элементтеріне тым жақын қойғансыз.	Мүмкін болса, үлкен ыдыстарды артқы пісіру аймақтарына қойыңыз.
 жанады.	Бала қауіпсіздігі құрылғысы жұмыс істейді.	«Күнделікті қолдану» бөлімін қараңыз.
 және сан пайда болады.	Плитада қате бар. Плитаны сөндіріңіз де, қайта 30	секундтан кейін іске қосыңыз. Егер  қайта жанса, пешті ток көзінен ағытыңыз. 30 секундтан кейін плитаны қайта қосыңыз. Ақаулық жойылмаса уәкілетті қызмет көрсету орталығына хабарласыңыз.

Мәселе Ықтимал себебі Шешім

Тұрақты сигнал дыбысын естисіз.

Электрлік байланыс дұрыс емес. Плитаны электр желісінен

ажыратыңыз. Білікті электр маманына хабарласып, оның орнатылуын тексертіңіз.

 жанады.

Қуатпен жабдықтаудың екінші фазасы жетіспей тұр.

Плитаның электр жүйесіне дұрыс қосылғанын тексеріңіз. Сақтандырғышты алып, бір минут күтіп, сақтандырғышты қайта салыңыз.

8.2 Егер шешім табылмаса...

Ақаулықты өзіңіз түзете алмасаңыз, дилеріңізге неуәкілетті қызмет көрсету орталығына хабарласыңыз. Зауыттық тақтайшадағы деректерді беріңіз. Шыны керамиканың үш цифрлық-әріптік кодын (шыны беттің бұрышында орналасқан) және пайда болған қате туралы хабарды

да беріңіз. Плита дұрыс пайдаланылғанын тексеріңіз. Егер осы шарттар орындалмаса, сервистік техниктің немесе дилердің қызметі кепілдік мерзімінде де ақылы түрде орындалады. Кепілдік мерзімі мен уәкілетті қызмет көрсету орталықтары туралы ақпарат кепілдік кітапшасында көрсетілген.

9. ТЕХНИКАЛЫҚ ДЕРЕК

9.1 Зауыттық тақтайша

Үлгісі ENH6240IOK PNC 949 492 250 01
Түрі 60 HAD 54 AO 220 - 240 В 50 - 60 Гц
Жасалған жері: Румыния
Сер.№. 6.5 кВт
ELECTROLUX



9.2 Пісіру аймақтарының сипаттамасы

Пісіру аймағы Номинальды қуат (ең жоғары қызу параметрі) [Вт]	Өзірлеу аймағының диаметрі [мм]
---	---------------------------------

Сол жақ алды 2300 210

Сол артқы жақ 1200 145

Оң жақ алды 1200 145

Оң артқы жақ 1800 180

Жақсы пісіру нәтижелеріне қол жеткізу үшін пісіру алаңының диаметрінен үлкен болмайтын ыдысты қолданыңыз.

10. ҚУАТ ТИІМДІЛІГІ

10.1 Өнім туралы ақпарат*

Модель идентификаторы ENF6240IOK		
Плита түрі Кірістірілген плита		
Пісіру аймақтарының саны 4		
Қыздыру технологиясы Сәулелік жылытқыш		
Дөңгелек пісіру аймақтарының диаметрі (Ø) Сол жақ алды		21,0 см
	Сол артқы жақ	14,5 см
	Оң жақ алды	14,5 см
	Оң артқы жақ	18,0 см
Әр пісіру аймағының пайдаланатын қуат мөлшері (EC electric cooking)	Сол жақ алды	200,1 Вт-сағ / кг
	Сол артқы жақ	188,0 Вт-сағ / кг
	Оң жақ алды	188,0 Вт-сағ / кг
	Оң артқы жақ	191,6 Вт-сағ / кг
Пештің пайдаланатын қуат мөлшері (EC electric hob) 191,9 Вт-сағ / кг		

* Еуропалық Одақ үшін 66/2014 стандартына сәйкес. Беларусь үшін STB 2477-2017 стандартының А қосымшасына сәйкес. Украина үшін 742/2019 стандартына сәйкес.

EN 60350-2 — Пісіретін тұрмыстық электр құрылғылары — 2-бөлім: Пештер — өнімділікті өлшеу әдістері.


10.2 Қуатты үнемдеу


Төмендегі кеңестерді орындасаңыз, күнделікті тағам пісірген кезде қуатты үнемдеуге болады.

- Суды тек қажетті мөлшерде ғана ысытыңыз.

- Егер мүмкін болса, ыдысқа әрқашан қақпақ жабыңыз.
- Пісіру алаңын іске қосу алдында оған ыдыс қойыңыз.
- Ыдыс табанының диаметрі пісіру алаңының диаметрімен бірдей болуға тиіс.
- Шағын ыдысты шағын пісіру алаңдарына қойыңыз.
- Ыдыстарды пісіру алаңының тура ортасына қойыңыз.
- Тағамды жылы ұстау немесе жібіту үшін қалдық қызуды пайдаланыңыз.

11. ҚОРШАҒАН ОРТАҒА ҚАТЫСТЫ ЖАҒДАЙЛАР

Белгі  салынған материалдарды қайта өңдеуден өткізуге тапсырыңыз. Орам материалдарын қайта өңдеуден өткізу үшін тиісті контейнерлерге салыңыз. Электрлік және электроникалық құрылғылардың қалдығын қайта өңдеуден өткізу арқылы, қоршаған ортаға және адамның денсаулығына зиян келтіретін

жағдайларға жол бермеуге өз үлесіңізді қосыңыз. Белгі  салынған құрылғыларды тұрмыстық қалдықтармен бірге тастамаңыз. Өнімді жергілікті қайта өңдеу орталығына өткізіңіз немесе жергілікті мекемеге хабарласыңыз.

Осы өнімнің өндірілген күні сериялық нөмірде көрсетілген, оның нөмірінің бірінші саны өндірілген жылдың соңғы санына, екінші және үшінші сандар аптаның реттік нөміріне сәйкес келеді. Мысалы, 14512345 сериялық нөмірі өнім 2021 жылдың қырық бесінші аптасында өндірілгенін білдіреді.

Өндіруші: Electrolux Appliances AB, St. Göransgatan 143, 105 45 Stockholm, Швеция.

Румыния жасалған.

МЫ ДУМАЕМ О ВАС

Благодарим вас за приобретение прибора Electrolux. Вы выбрали изделие, за которым стоят десятилетия профессионального опыта и инноваций. Уникальное и стильное, оно создавалось с заботой о вас. Поэтому когда бы вы ни воспользовались им, вы можете быть уверены: результаты всегда будут превосходными.

Добро пожаловать в Electrolux!

На нашем веб-сайте вы сможете:



Найти рекомендации по использованию изделий, инструкции по эксплуатации, мастер устранения неисправностей, информацию о техническом обслуживании:
www.electrolux.com/support



Зарегистрировать свое изделие для улучшения обслуживания:
www.registerelectrolux.com



Приобрести дополнительные принадлежности, расходные материалы и оригинальные запасные части для своего прибора:
www.electrolux.com/shop

ПОДДЕРЖКА ПОТРЕБИТЕЛЕЙ И СЕРВИСНОЕ ОБСЛУЖИВАНИЕ

Мы рекомендуем использовать оригинальные запчасти.

При обращении в сервисный центр следует иметь под рукой следующую информацию: модель, продуктовый номер (PNC), серийный номер.

Данная информация находится на табличке с техническими данными.

 Внимание / Важные сведения по технике безопасности.

 Общая информация и рекомендации

 Информация по охране окружающей среды

Право на изменения сохраняется.

СОДЕРЖАНИЕ

1. СВЕДЕНИЯ ПО ТЕХНИКЕ БЕЗОПАСНОСТИ.....	46
2. УКАЗАНИЯ ПО БЕЗОПАСНОСТИ.....	48
3. УСТАНОВКА.....	51
4. ОПИСАНИЕ ПРИБОРА.....	52
5. ЕЖЕДНЕВНОЕ ИСПОЛЬЗОВАНИЕ.....	54
6. ПОЛЕЗНЫЕ СОВЕТЫ.....	55
7. УХОД И ЧИСТКА.....	56
8. УСТРАНЕНИЕ НЕИСПРАВНОСТЕЙ.....	56
9. ТЕХНИЧЕСКИЕ ДАННЫЕ.....	58
10. ЭНЕРГЕТИЧЕСКАЯ ЭФФЕКТИВНОСТЬ.....	59
11. ОХРАНА ОКРУЖАЮЩЕЙ СРЕДЫ.....	59

1. СВЕДЕНИЯ ПО ТЕХНИКЕ БЕЗОПАСНОСТИ

Перед установкой и эксплуатацией прибора внимательно ознакомьтесь с настоящей инструкцией. Изготовитель не несёт ответственность за травмы/ущерб, вызванные неправильной установкой и эксплуатацией. Обязательно храните данную инструкцию вместе с прибором для использования в будущем.

1.1 Безопасность детей и лиц с ограниченными возможностями

- Прибор не предназначен для использования лицами (включая детей) с пониженными физическими, сенсорными или умственными способностями или при отсутствии у них жизненного опыта или знаний, если они не находятся под присмотром или не проинструктированы об использовании прибора лицом, ответственным за их безопасность.
- Дети должны находиться под присмотром для недопущения игр с прибором.
- Храните все упаковочные материалы вне досягаемости детей и утилизируйте их надлежащим образом.
- **ВНИМАНИЕ!** Не подпускайте детей и домашних животных к прибору во время его использования, а также после использования, когда прибор ещё не успел остыть. Открытые элементы прибора сильно нагреваются во время эксплуатации.
- Если прибор оснащен устройством защиты детей, его следует включить.
- Очистка и доступное пользователю техническое обслуживание прибора не должно производиться детьми без присмотра.

1.2 Общая безопасность

- **ВНИМАНИЕ!** Прибор и его открытые элементы сильно нагреваются во время эксплуатации. Будьте осторожны! Не прикасайтесь к нагревательным элементам.

- **ВНИМАНИЕ!** Не оставляйте на плите без присмотра продукты, готовящиеся на жире или масле, это может представлять опасность и привести к пожару.
- **НИ В КОЕМ СЛУЧАЕ** не пытайтесь залить пламя водой; вместо этого выключите прибор и накройте пламя, например, крышкой или противопожарным одеялом.
- **ВНИМАНИЕ!** Подключение прибора к электросети не должно выполняться через внешние переключатели устройства, например, таймеры, а также через электрические цепи, регулярно включаемые и выключаемые поставщиком электроэнергии.
- **ПРЕДУПРЕЖДЕНИЕ.** Обязательно контролируйте процесс приготовления. Короткий процесс приготовления необходимо контролировать постоянно.
- **ВНИМАНИЕ!** Опасность возгорания: не используйте варочные поверхности для хранения каких-либо предметов.
- Не кладите металлические предметы, такие как ножи, вилки, ложки и крышки на варочную поверхность, так как возможно их сильное нагревание.
- Не эксплуатируйте прибор до его встраивания в мебель.
- Не используйте для очистки прибора пароочиститель.
- При обнаружении трещин на стеклокерамической поверхности/на поверхности стекла выключите прибор и отсоедините его от сети электропитания. Если прибор подключен к электросети напрямую с помощью клеммной колодки, извлеките плавкий предохранитель, чтобы отсоединить прибор от сети. В любом случае необходимо обратиться в авторизованный сервисный центр.
- В случае повреждения кабеля питания во избежание несчастного случая он должен быть заменен изготовителем, авторизованным сервисным центром или другим компетентным специалистом.

- **ВНИМАНИЕ!** Используйте только защиту варочной поверхности, которая была разработана производителем прибора для приготовления пищи, обозначена производителем прибора в инструкциях как пригодная для использования с данным прибором или встроена в прибор. Использование ненадлежащей защиты может стать причиной несчастного случая.

2. УКАЗАНИЯ ПО БЕЗОПАСНОСТИ

2.1 Установка



ВНИМАНИЕ!

Установка прибора должна осуществляться только квалифицированным специалистом.



ВНИМАНИЕ!

Это может привести к повреждению прибора или травмам.

- Удалите всю упаковку.
- Не устанавливайте и не подключайте прибор, имеющий повреждения.
- Следуйте инструкциям по установке, входящим в комплект прибора.
- Обеспечьте наличие минимально допустимых зазоров между соседними приборами и предметами мебели.
- Всегда будьте осторожны при перемещении прибора, поскольку он тяжелый. Всегда используйте защитные перчатки и закрытую обувь.
- Поверхности срезов столешницы необходимо покрыть герметиком во избежание их разбухания под воздействием влаги.
- Защитите днище прибора от пара и влаги.
- Не устанавливайте прибор рядом с дверьми или под окнами. Это позволит избежать падения с прибора горячей кухонной посуды при открывании двери или окна.
- В случае установки прибора над выдвижными ящиками убедитесь, что между днищем прибора и верхним

ящиком имеется достаточное для вентиляции пространство.

- Дно прибора сильно нагревается. Обязательно разместите под прибором пожаробезопасную разделительную прокладку из фанеры, полотна для столешниц или других невоспламеняющихся материалов для предотвращения доступа к прибору снизу.
- Разделительная панель должна полностью перекрывать область под варочной панелью.

2.2 Подключение к электросети



ВНИМАНИЕ!

Существует риск пожара и поражения электрическим током.

- Все электрические подключения должны выполняться квалифицированным электриком.
- Прибор должен быть заземлен.
- Перед выполнением каких-либо операций с прибором его следует отключить от сети электропитания.
- Убедитесь, что параметры, указанные на табличке с техническими данными, соответствуют характеристикам электросети.
- Убедитесь в правильности установки прибора. Неплотно зафиксированный сетевой шнур или вилка, которая неплотно держится в розетке (если это применимо к данному прибору), может привести к перегреву контактов.
- Используйте правильный сетевой кабель.

- Не допускайте спутывания электропроводов.
- Убедитесь, что установлена защита от поражения электрическим током.
- Используйте оправку кабеля.
- При подключении прибора к розетке убедитесь, что сетевой шнур или вилка (если это применимо к данному прибору) не касается горячего прибора или горячей посуды.
- Не пользуйтесь тройниками и удлинителями.
- Убедитесь, что вилка сетевого кабеля (если это применимо) или сетевой кабель не повреждены. Для замены поврежденного сетевого кабеля обратитесь в наш авторизованный сервисный центр или к электрику.
- Детали, защищающие токоведущие или изолированные части прибора, должны быть закреплены так, чтобы их было невозможно удалить без специальных инструментов.
- Вставляйте вилку сетевого кабеля в розетку только в конце установки прибора. Убедитесь, что после установки прибора к вилке сетевого шнура есть свободный доступ.
- Не подключайте прибор к розетке электропитания, если она плохо закреплена или если вилка неплотно входит в розетку.
- Для отключения прибора от электросети не тяните за кабель электропитания. Всегда беритесь за вилку сетевого шнура.
- Следует использовать подходящие размыкающие устройства: автоматические выключатели, предохранители (резьбовые плавкие предохранители следует выкручивать из гнезда), УЗО и контакторы.
- Прибор должен быть подключен к электросети через устройство для изоляции, позволяющее отсоединять от сети все контакты. Устройство для изоляции должно обеспечивать зазор между разомкнутыми контактами не менее 3 мм.

2.3 Использование



ВНИМАНИЕ!

Существует риск травмы, ожогов и поражения электрическим током.

- Перед первым использованием удалите всю упаковку, наклейки и защитную пленку (если применимо).
- Данный прибор предназначен только для бытового применения (в помещении).
- Не вносите изменения в конструкцию данного прибора.
- Убедитесь, что вентиляционные отверстия не заблокированы.
- Не оставляйте прибор без присмотра во время его работы.
- После каждого использования выключайте конфорки.
- Не кладите на конфорки столовые приборы или крышки кастрюль. Они могут сильно нагреться.
- При использовании прибора не касайтесь его мокрыми руками. Не касайтесь прибора, если на него попала вода.
- Не используйте прибор как столешницу или подставку для каких-либо предметов.
- В случае образования на приборе трещин немедленно отключите его от сети электропитания. Это позволит предотвратить поражение электрическим током.
- Горячее масло может разбрызгиваться, когда вы помещаете в него пищевые продукты.



ВНИМАНИЕ!

Существует опасность возгорания или взрыва.

- При нагреве жиры и масла могут выделять легковоспламеняющиеся пары. Во время приготовления не допускайте контакта жиров и масел с открытым пламенем или нагретыми предметами.
- Образующиеся сильно нагретым маслом пары могут привести к самопроизвольному возгоранию.

- Использованное масло может содержать остатки пищи, что может привести к его возгоранию при более низких температурах по сравнению с маслом, которое используется в первый раз.
- Не ставьте на прибор или рядом с ним легковоспламеняющиеся материалы или пропитанные ими предметы.



ВНИМАНИЕ!

Существует риск повреждения прибора.

- Не ставьте на панель управления горячую кухонную посуду.
- Не кладите на стеклянную поверхность варочной поверхности горячие крышки сковород.
- Не позволяйте жидкости полностью выкипать из посуды.
- Следите за тем, чтобы на прибор не падали предметы или кухонная посуда. Поверхность может быть повреждена.
- Не включайте конфорки без кухонной посуды или с пустой кухонной посудой.
- Не кладите алюминиевую фольгу на прибор.
- Посуда, изготовленная из чугуна, алюминия или с поврежденным дном, может привести к появлению царапин на стеклянной или стеклокерамической поверхности. Всегда поднимайте эти предметы при их перемещении на варочной панели.
- Данный прибор предназначен исключительно для приготовления пищи. Прибор не следует использовать в других целях, например, для обогрева помещения.

2.4 Уход и чистка

- Во избежание повреждения покрытия прибора производите его регулярную очистку.
- Перед каждой очисткой выключайте прибор и давайте ему остыть.
- Не используйте для очистки прибора подаваемую под давлением воду или пар.

- Очищайте прибор мягкой влажной тряпкой. Используйте только нейтральные моющие средства. Не используйте абразивные средства, царапающие губки, растворители или металлические предметы.

2.5 Сервис

- Для ремонта прибора обратитесь в авторизованный сервисный центр. Используйте только оригинальные запасные части.
- О лампах внутри прибора и лампах, продаваемых отдельно в качестве запасных частей: данные лампы рассчитаны на работу в бытовых приборах в исключительно сложных температурных, вибрационных и влажностных условиях или предназначены для передачи информации о рабочем состоянии прибора. Они не предназначены для использования в других приборах и не подходят для освещения бытовых помещений.

2.6 Утилизация



ВНИМАНИЕ!

Существует опасность травмы или удушья.

- Для получения информации о том, как надлежит утилизировать данный прибор, обратитесь к продавцу, уполномоченному изготовителем лицу или к местному оператору по обращению с твердыми бытовыми отходами.
- Отключите прибор от сети электропитания.
- Обрежьте кабель электропитания как можно ближе к прибору и утилизируйте его.

3. УСТАНОВКА



ВНИМАНИЕ!
См. главы, содержащие
Сведения по технике
безопасности.

3.1 Перед установкой

Перед установкой варочной панели перепишите с таблички с техническими данными перечисленные ниже сведения. Табличка с техническими данными находится на днище варочной панели.

Серийный номер

3.2 Встраиваемые варочные панели

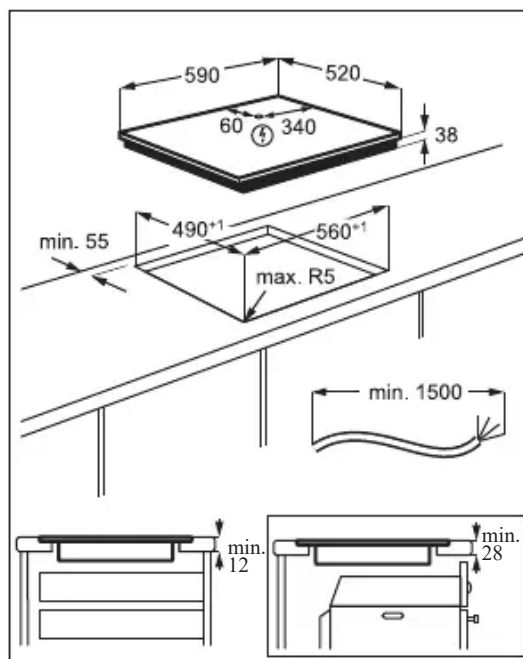
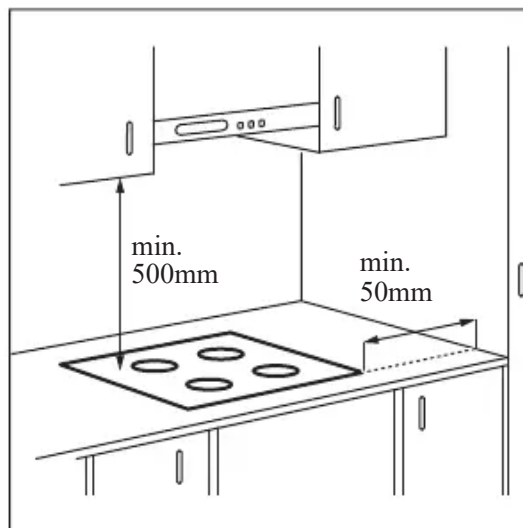
Эксплуатация встраиваемых варочных панелей разрешена только после их монтажа в мебель, предназначенную для встраиваемых варочных панелей и отвечающую необходимым стандартам.

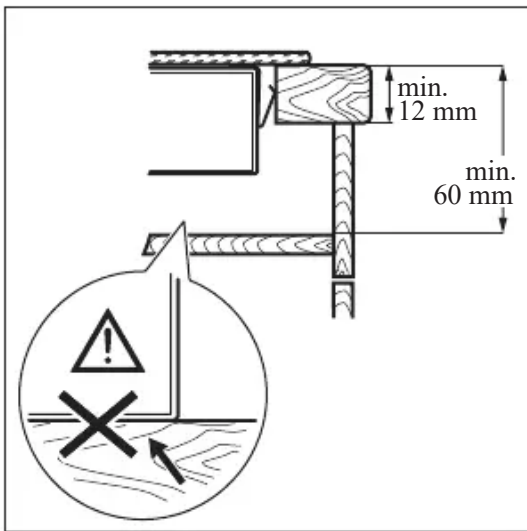
3.3 Соединительный кабель

- Варочная панель поставляется с сетевым шнуром.
- При замене поврежденного сетевого шнура используйте кабель: H05V2V2-F выдерживающего температуру 90 °C или выше. Обратитесь в авторизованный сервисный центр. Замену сетевого шнура должен выполнять только квалифицированный электрик.

3.4 Сборка

При установке варочной панели под вытяжкой ознакомьтесь с инструкциями по установке вытяжки, в которых приведены данные о минимальном расстоянии между приборами.





Найдите видеоинструкцию «Установка теплоизлучающей варочной панели Electrolux — установка в столешницу». Для этого введите в поле поиска полное название, указанное на иллюстрации ниже.

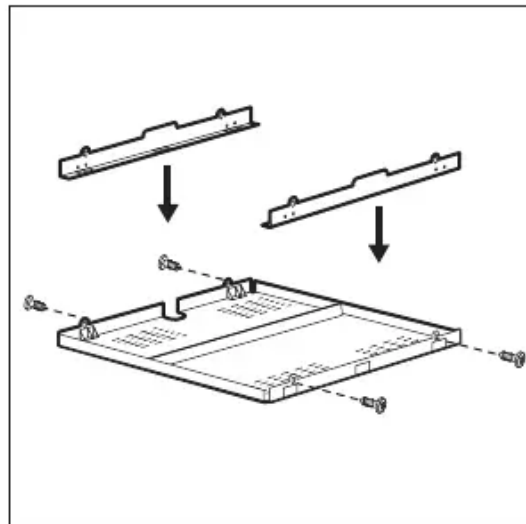


www.youtube.com/electrolux
www.youtube.com/aeg

How to install your Electrolux
Radiant Hob - Worktop installation



3.5 Защитный экран



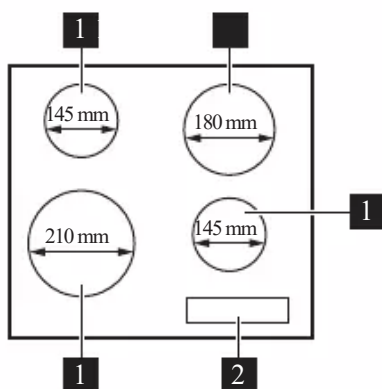
При использовании защитного экрана (приобретается отдельно) наличие защиты пола непосредственно под варочной панелью не является обязательным. Защитный экран может быть недоступен в некоторых странах. Обратитесь в Службу поддержки потребителей.



В случае установки прибора над духовым шкафом использование защитного экрана невозможно.

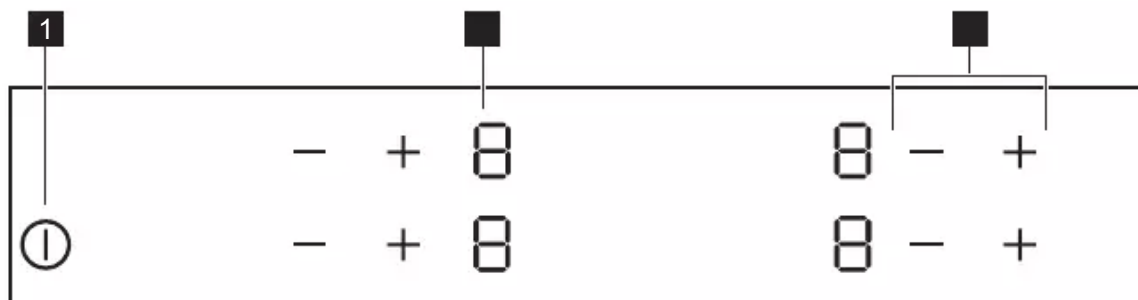
4. ОПИСАНИЕ ПРИБОРА

4.1 Функциональные элементы варочной поверхности



- 1** Диаметр конфорки
- 2** Панель управления

4.2 Функциональные элементы панели управления



Управление прибором осуществляется с помощью сенсорных полей. Работа функций подтверждается выводом информации на дисплей, а также визуальной и звуковой индикацией.

Сенсорное поле	Описание	Комментарий
1		«ВКЛ/ВЫКЛ» Включение и выключение варочной панели.
2	-	Индикация мощности нагрева
	+	Отображение значения мощности нагрева.
	8	
3	+ / -	Установка мощности нагрева.

4.3 Индикаторы ступеней нагрева

Дисплей	Описание
	Конфорка выключена.
	Конфорка работает
+ число	Возникла неисправность.
	Конфорка еще не остыла (остаточное тепло).
	Работает Защита от детей.
	Выполняется Автоматическое выключение.

4.4 Индикатор остаточного тепла



ВНИМАНИЕ!

Пока горит индикатор, существует опасность ожога из-за остаточного тепла.

Если конфорка еще горячая, включается индикатор .

Индикатор может также включиться:

- для соседних конфорок, даже если они не используются;
- когда на холодную конфорку помещают горячую посуду;
- когда варочная панель выключена, но конфорка еще горячая.

Индикатор исчезает после полного остывания конфорки.

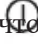
5. ЕЖЕДНЕВНОЕ ИСПОЛЬЗОВАНИЕ



ВНИМАНИЕ!


См. главы, содержащие
Сведения по технике
безопасности.

5.1 Включение или выключение

Коснитесь на одну секунду  , чтобы
включить или выключить варочную
панель.

5.2 Автоматическое выключение

Данная функция автоматически
выключает варочную панель, если:

- выключены все конфорки;
- после включения варочной панели не
был выбран уровень нагрева;
- панель управления чем-либо залита
или на ней что-либо находится дольше
десяти секунд (сковорода, тряпка и
т.п.). Выдается звуковой сигнал, после
чего варочная панель выключается.
Уберите предмет или протрите панель
управления;
- Конфорка не была выключена или не
был изменен уровень нагрева. Через
некоторое время загорается значок  ,
и варочная панель выключается.

Соотношение уровня нагрева и
времени работы, после которого
варочная панель выключается:

Уровень нагрева	Варочная панель выключается через
-----------------	--------------------------------------


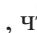
1 - 2	6 часов
-------	---------



3 - 4	5 часов
-------	---------

5	4 часа
---	--------

6 - 9	1,5 часа
-------	----------


5.3 Значение мощности нагрева


Нажмите на  , чтобы увеличить
мощность нагрева. Нажмите на  , чтобы



уменьшить мощность нагрева. Нажмите
одновременно на  и  , чтобы
выключить конфорку.





5.4 Защита от детей



Эта функция предотвращает случайное
использование варочной панели.


Для запуска функции включите варочную
панель при помощи  . Не задавайте
никакого уровня мощности нагрева.

Одновременно прикоснитесь к 
передних конфорок на 4 секунды.


Загорится  . Выключите варочную
панель при помощи  .

Для прерывания работы
функции включите варочную панель при
помощи  . Не задавайте никакого уровня
мощности нагрева. Одновременно
прикоснитесь к 
конфорок на 4 секунды. Загорится  .
Выключите варочную панель при помощи
 .

Для приостановки работы функции
только на один цикл
приготовления включите варочную
панель при помощи  . Загорится  .

Одновременно прикоснитесь к 
передних конфорок на 4 секунды.

Выберите мощность нагрева в течение
10 секунд. Варочной панелью можно
пользоваться. После выключения

варочной панели при помощи 
данная
функция включается снова.

6. ПОЛЕЗНЫЕ СОВЕТЫ



ВНИМАНИЕ!

См. главы, содержащие Сведения по технике безопасности.

6.1 Посуда

- Дно посуды должно быть как можно более толстым и плоским.
- Прежде чем ставить посуду на варочную поверхность, убедитесь в том, что дно посуды сухое и чистое.
- Во избежание появления царапин не двигайте и не трите посудой стеклокерамическую поверхность.



Посуда, изготовленная из эмалированной стали, а также посуда с алюминиевым или медным дном может вызвать изменение цвета стеклокерамической поверхности.

6.2 Примеры применения в области приготовления пищи



Данные, приведенные в таблице, предназначены исключительно для ознакомления.

Настройки на-грева	Используйте для:	Время (мин)	Советы
1	Сохранения приготовленных блюд теплыми.	при необ-ходимо-сти	Накройте кухонную посуду крышкой.
1 - 2	Голландский соус, растапливание: сливочное масло, шоколад, желатин.	5 - 25	Время от времени перемешивайте.
1 - 2	Застывание: пышный омлет, запеченные яйца.	10 - 40	Приготовление под крышкой.
2 - 3	Приготовление риса и молочных блюд на медленном огне, разогрев готовых блюд.	25 - 50	Добавьте воды в количестве, как минимум вдвое превышающем количество риса. Перемешивайте молочные блюда на середине приготовления.
3 - 4	Приготовление на пару овощей, рыбы, мяса.	20 - 45	Добавьте несколько столовых ложек жидкости.
4 - 5	Картофель на пару. 20 - 60	Используйте макс. ¼ л воды на 750 г картофеля.	
4 - 5	Приготовление значительных объ-емов пищи, рагу и супов.	60 - 150	До 3 л жидкости плюс ингредиенты.

Настройки на-грева	Используйте для: Время (мин)	Советы
6 - 7	Обжаривание на слабом огне: эскалоп, телятина «кордон блё», котлеты, рубленые котлеты, сосиски, печень, заправка для соуса, яйца, блины, пирожки.	при необ-ходимо-сти Перевернуть по истечении полови-ны времени приготовления.
7 - 8	Сильная обжарка, картофельные би-точки, стейки из филе говядины, стейки.	5 - 15 Перевернуть по истечении полови-ны времени приготовления.
9	Кипячение воды, приготовление макарон. изд., обжаривание мяса (гуляш, жаркое в горшочках), обжаривание картофеля во фритюре.	

7. УХОД И ЧИСТКА



ВНИМАНИЕ!

См. главы, содержащие Сведения по технике безопасности.

7.1 Общая информация

- Очищайте варочную панель после каждого использования.
- Следите за тем, чтобы дно посуды всегда было чистым.
- Царапины или темные пятна на поверхности не влияют на работу варочной панели.
- Используйте для очистки специальное средство, предназначенное для очистки варочных поверхностей.
- Используйте специальный скребок для стекла.

7.2 Чистка варочной поверхности

- **Удаляйте немедленно:** расплавленную пластмассу, полиэтиленовую пленку, сахар и

пищевые продукты, содержащие сахар, иначе данные загрязнения могут привести к повреждению варочной поверхности. Соблюдайте осторожность, чтобы не обжечься. Расположите специальный скребок под острым углом к стеклянной поверхности и двигайте его по этой поверхности.

- **После того, как прибор полностью остынет, удаляйте:** известковые пятна, водяные разводы, капли жира, блестящие белесые пятна с металлическим отливом. Варочную поверхность следует чистить влажной тряпкой с неабразивным моющим средством. После чистки вытрите варочную поверхность насухо мягкой тряпкой.
- **Удаляйте пятна с металлическим отливом, изменяющие первоначальный цвет поверхности:** для этого протрите стеклокерамическую поверхность тряпкой, смоченной водой с уксусом.

8. УСТРАНЕНИЕ НЕИСПРАВНОСТЕЙ



ВНИМАНИЕ!

См. главы, содержащие Сведения по технике безопасности.

8.1 Что делать, если...

Проблема Возможная причина Способ устранения		
Варочная панель не включает-ся или не работает.	Варочная панель не подключена к источнику питания или подключение произведено неверно.	Проверьте правильность подключения варочной панели и наличие напряжения в сети.
Сработал предохранитель. Проверьте, является ли предохра-		нитель причиной неисправности. Если предохранитель постоянно срабатывает, обратитесь к квалифицированному электрику.
Не задавайте никакого уровня на-	грева в течение 10 секунд.	Повторно включите варочную панель и менее чем через 10 секунд установите уровень нагрева.
Вы одновременно коснулись двух	или более датчиков.	Коснитесь только одного датчика.
На панели управления капли воды	или жира.	Очистите панель управления.
Выдается звуковой сигнал, и варочная панель выключается. Выдается звуковой сигнал, когда варочная панель выключается.	На один или несколько датчиков положили посторонний предмет.	Удалите посторонний предмет с датчиков.
Варочная панель выключается.	На датчике  оказался посторонний предмет.	Удалите посторонний предмет с датчика.
Не включается индикатор остаточного тепла.	Конфорка не нагрелась, поскольку работала в течение слишком короткого времени или поврежден датчик.	Если конфорка проработала достаточно долго, чтобы нагреться, обратитесь в авторизованный сервисный центр.
Датчики нагреваются. Посуда слишком большая или вы	поставили ее слишком близко к элементам управления.	При использовании большой посуды по возможности ставьте ее на задние конфорки.
Загорится 	Работает Защита от детей. См. «Ежедневное использование».	
Загорается  цифра.	Произошла ошибка в работе варочной панели.	Выключите и снова включите варочную панель спустя 30 секунд. Если снова загорится  отключите варочную панель от сети электропитания. Примерно через 30 секунд снова включите варочную панель. Если неисправность устранить не удалось, обратитесь в авторизованный сервисный центр.
Раздается постоянный звуковой сигнал.	Неправильное подключение к электросети.	Отключите варочную панель от сети электропитания. Обратитесь к квалифицированному электрику или проверьте правильность установки прибора.

Проблема Возможная причина Способ устранения

Загорится 

Отсутствует фаза 2 источника питания.

Проверьте правильность подключения варочной панели и наличие напряжения в сети. Извлеките предохранитель, подождите одну минуту и снова установите предохранитель на место.

8.2 Если проблему не удалось решить...

Если самостоятельно справиться с проблемой не удастся, обратитесь в магазин, в котором был приобретен прибор, или в авторизованный сервисный центр. Сообщите сведения, указанные на табличке с техническими данными. Также предоставьте код стеклокерамики, состоящий из трех цифр (он указан в углу стеклянной панели), и появляющееся

сообщение об ошибке. Убедитесь, что варочная панель эксплуатировалась правильно. В случае неправильной эксплуатации прибора техническое обслуживание, предоставляемое специалистами сервисного центра или продавца, будет платным, даже если срок гарантии еще не истек. Информация о гарантийном сроке и авторизованных сервисных центрах приведена в гарантийном свидетельстве.

9. ТЕХНИЧЕСКИЕ ДАННЫЕ

9.1 Табличка с техническими данными

Модель ENF6240IOK Продуктовый номер (PNC) 949 492 250 01
Тип 60 NAD 54 AO 220–240 В 50–60 Гц
Изготовлено в: Румыния
Серийный №..... 6.5 кВт
ELECTROLUX



9.2 Спецификация конфорок

Конфорка	Номинальная мощность (максимальный уровень нагрева) [Вт]	Диаметр конфорки (мм)
Левая передняя	2300 210	
Левая задняя	1200 145	
Правая передняя	1200 145	
Задняя правая	1800 180	

Для достижения оптимальных результатов приготовления используйте кухонную

посуду, размеры которой не превышает диаметра конфорки.