

DE'LONGHI

РУКОВОДСТВО ПОЛЬЗОВАТЕЛЯ

ЭЛЕКТРИЧЕСКАЯ ВСТРОЕННАЯ ДУХОВКА

**DEO 735 NB FRANCA, DEO 735 IM SANDRA,
DEO 735 BB FRANCA, DEO 735 NB SANDRA,
DEO 735 IM FRANCA, DEO 735 BB SANDRA**



Уважаемый клиент,

Благодарим Вас за выбор нашей продукции. Мы рады предложить вам продукты и устройства, разработанные и изготовленные в соответствии с высокими требованиями к качеству, функциональности и дизайну. Пожалуйста, внимательно прочитайте это руководство перед использованием, так как оно содержит важную информацию о вашей безопасности, а также рекомендации по правильному использованию и обслуживанию изделия. Пожалуйста, позаботьтесь о том, чтобы сохранить это руководство и использовать его в качестве справочного материала для дальнейшего использования продукта.

Эта печь; Она предназначена для приготовления и разогрева готовых блюд.

Важные уведомления

1. Избегайте контакта печи и шнура питания с жидкостью.
2. Не прикасайтесь к духовке мокрыми руками.
3. Не прикасайтесь к духовке без сухой прихватки, чтобы не нагреться во время работы духовки.
4. Храните печь в сухом месте.
5. Не используйте прибор, если шнур питания, вилка или сама печь повреждены. Немедленно отключите печь от сети и обратитесь в авторизованный сервисный центр.
6. Никогда не тяните и не переносите печь за шнур питания. Аккуратно обращайтесь с кабелем. Следите за тем, чтобы кабель не зацеплялся за дверцы и не ударялся об острые края или углы. Держите кабель подальше от горячих поверхностей.
7. Перед подключением печи к электрической розетке убедитесь, что напряжение внутри печи соответствует указанному в технических характеристиках печи.
8. Духовка должна быть выключена при подключении или отключении от сети.
9. При отключении печи от сети всегда тяните за вилку, а не за кабель. Прикасайтесь к вилке только сухими руками.
10. Печь не подходит для использования вне помещений.
11. Не кладите легковоспламеняющиеся материалы или жидкости рядом с печью.
12. Устанавливайте печь только в соответствии с описанной процедурой.
13. Печь должна быть установлена и заземлена уполномоченным сервисным центром. Неправильная установка или заземление могут поставить под угрозу жизнь и здоровье пользователя.

14. Эта печь соответствует всем стандартам электромагнитной безопасности. Однако, если вы используете кардиостимулятор или другие электрические имплантаты (инсулиновую помпу и т. д.), обратитесь к врачу за дополнительной информацией.

15. Некоторые части поверхности печи могут быть очень горячими во время работы. Пожалуйста, убедитесь, что ваша одежда, волосы или открытые части тела не соприкасаются с горячей поверхностью во время использования устройства. Осторожно открывайте дверцу духовки, так как горячий пар, выходящий из духовки, может вызвать ожоги.

16. Эта печь, если лицо, ответственное за их безопасность, не контролировало или не проинструктировало правильное использование печи; Он не предназначен для использования детьми или лицами с ограниченными физическими, физиологическими или умственными способностями или отсутствием опыта и знаний. .

17. Не оставляйте включенную духовку без присмотра. Перегрев приготовленной пищи может привести к задымлению и возгоранию. В случае пожара никогда не используйте воду для его тушения. Выключите электричество и накройте огонь плотной тканью.

18. Не размещайте рядом с печью намагниченные предметы (банковские карты, карты памяти и т.п.) или электронные устройства (ноутбуки, смартфоны, планшеты и т.п.), так как они могут подвергнуться чрезмерному электромагнитному воздействию.

19. Не используйте печь для обогрева помещения.

20. Всегда выключайте духовку после приготовления.

21. Не пытайтесь самостоятельно отремонтировать, настраивать или менять детали печи. Для ремонта духовки обратитесь в авторизованный сервис.

22. Не используйте электрические устройства (пароочистители и т.п.) для чистки духовки.

23. Не используйте для чистки духовки металлические щетки или абразивные чистящие средства.

24. Не рекомендуется готовить в духовке блюда, содержащие напитки с высоким содержанием алкоголя. Пары спирта в камере приготовления могут воспламениться. Можно добавлять только напитки, содержащие небольшое количество алкоголя. В этом случае осторожно откройте дверцу духовки.

25. При использовании пергаментной бумаги прикрепите противень к противню, прежде чем поместить его в духовку для предварительного нагрева. Воздушный поток, поступающий в машину при открытой дверце, может привести к тому, что пергаментная бумага сдвинется, коснется нагревательного элемента и воспламенится. Используйте бумагу для выпечки правильного размера.

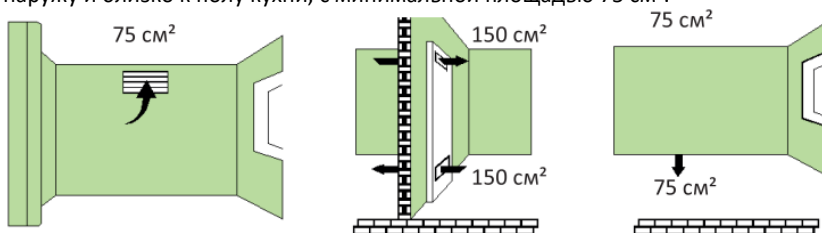
26. Не наливайте воду в работающую духовку. Это может привести к образованию горячего пара. В результате перепадов температуры внутренняя облицовка духовки может быть повреждена.
27. Используйте прихватки, чтобы достать из духовки горячие кастрюли или посуду.
28. Не кладите посторонние предметы на дно печи. Не накрывайте дно рабочей камеры фольгой или пергаментной бумагой. Не ставьте посуду на дно рабочей камеры, если температура установлена выше 50°C. Это вызовет чрезмерное накопление тепла и повредит облицовку духовки.
29. При выпечке сочных фруктовых пирогов/пирожных не заполняйте емкость полностью. Жидкость вытечет из кастрюли и оставит пятна, которые практически невозможно удалить. По возможности используйте более глубокие контейнеры.
30. Не оставляйте дверцу открытой для охлаждения устройства. Даже если дверца прибора только приоткрыта, со временем она может повредить фасады мебели вокруг себя. Кроме того, не рекомендуется часто открывать дверцу во время работы устройства.
31. Не кладите никакие предметы на дверцу духовки, когда она открыта.
32. Не сдвигайте устройство с дверной ручки. Ручка дверцы не рассчитана на вес прибора и может сломаться.
33. Это устройство не предназначено для коммерческого использования.
34. Не нагревайте закрытые металлические и стеклянные банки. Результирующее давление может привести к разрыву банки.
35. Из-за опасности повреждения во время работы устройства электрические кабели не должны касаться задней поверхности.
36. Не кладите устройство на целлофан или легковоспламеняющиеся материалы.
37. Не ставьте тяжелые предметы на открытую дверь и не позволяйте детям сидеть на двери. В таком случае духовой шкаф может опрокинуться или дверные петли могут быть повреждены.
38. Убедитесь, что ток предохранителя соответствует току устройства.
39. В случае неисправности электрооборудования обратитесь в авторизованный сервис.

Настраивать

Перед установкой устройства:

- Проверьте пригодность электроустановки. В случаях, когда электрическая установка не подходит, вы можете обратиться за помощью к специалисту-электрику.
- Ответственность за подготовку места, где будет установлено устройство, и за подготовку электрической инфраструктуры лежит на покупателе.

- При установке устройства соблюдайте правила, указанные в местных электротехнических нормах.
- Перед установкой устройства убедитесь, что оно не повреждено. Не устанавливайте устройство, если оно повреждено, так как это может поставить под угрозу вашу безопасность.
- Хорошая вентиляция помещения необходима для надежной работы устройства. При отсутствии окон или дверей для проветривания помещения необходимо установить дополнительную вентиляцию.
- Площадь кухни должна быть больше 8 м^2 . Объем помещения должен превышать 20 м^3 .
- Если вы используете вентиляционную решетку; Он должен простирается наружу и близко к полу кухни, с минимальной площадью 75 см^2 .



Утилизация старой бытовой техники



Этот символ на изделии или упаковочных материалах указывает на то, что изделие не должно утилизироваться с бытовыми отходами. Вместо этого его следует сдать в соответствующий пункт сбора отходов по утилизации электрического и электронного оборудования. Обеспечивая надлежащую утилизацию данного изделия, вы способствуете предотвращению потенциальных негативных последствий для окружающей среды и здоровья

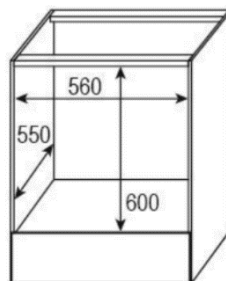
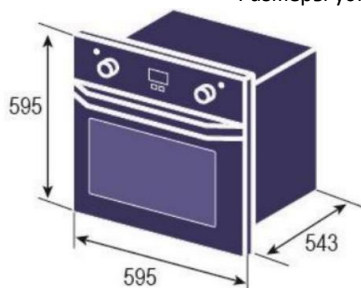
людей, которые в противном случае могут наступить вследствие неправильного обращения с отходами от данного изделия. За более подробной информацией по утилизации данного изделия обратитесь в местную городскую администрацию, службу утилизации бытовых отходов или в магазин, в котором вы приобрели изделие.

Установка и подключение

Внимание: Не используйте крышку или ручку для переноски или перемещения устройства. Для переноски устройства требуется как минимум два человека.

Настройка устройства

Размеры установки устройства



Все размеры на схеме указаны в мм.

Предупреждение: Не используйте устройство, не установив его.

Электрическое подключение

- Данное устройство требует заземления для защиты от коротких замыканий и утечки тока на корпус устройства. Производитель не несет ответственности за ущерб, вызванный использованием без линии заземления.
- Установка, выполненная не уполномоченным сервисным центром, может привести к поражению электрическим током, короткому замыканию или возгоранию! Подключить устройство к электросети может только авторизованный сервис, гарантийный срок начинается только после правильной установки.
- Неисправный кабель может привести к поражению электрическим током, короткому замыканию или возгоранию! Не пережимайте, не сгибайте, не

перегибайте шнур питания и не прикасайтесь к горячим частям устройства. Если кабель поврежден, его необходимо заменить в авторизованном сервисном центре.

- Данные о питании от сети должны совпадать с данными на заводской табличке устройства. Типовая табличка видна, когда дверца прибора открыта. Кабель подключения устройства должен соответствовать техническим характеристикам и потребляемой мощности.
- Перед выполнением любых технических работ на электрооборудовании убедитесь, что устройство не подключено к сети.

Подготовка к использованию

Сохранение энергии

Следующая информация поможет вам использовать устройство экологически безопасным способом и экономить энергию.

- Используйте в духовке посуду темного цвета или эмалированную посуду с хорошей теплопроводностью.
- Если по рецепту требуется предварительный нагрев контейнера, сначала разогрейте прибор до желаемой температуры. Старайтесь не открывать часто дверцу духовки во время приготовления.
- В духовке можно одновременно готовить несколько блюд. На решетку можно одновременно поставить две формы для запекания.
- Вы можете экономить электроэнергию, готовя несколько блюд одно за другим.
- Выключите духовку за несколько минут до готовности блюда. В этом случае не открывайте дверцу прибора.
- Размораживайте продукты перед приготовлением.

Первое использование духовки

Некоторые виды пыли или чистящие средства могут повредить поверхность.

1. Удалите все упаковочные материалы.
2. Протрите поверхность устройства влажной тканью или губкой, затем вытрите сухой тканью.

Начальный нагрев

Прогрейте устройство около 30 минут, затем выключите его. Таким образом обеспечивается возможное производственное загрязнение и очистка устройства за счет сжигания масла.

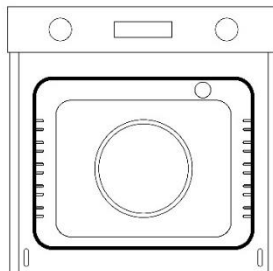
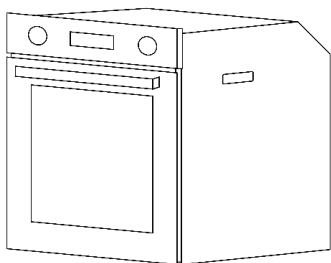
Внимание:

- Горячие поверхности могут вызвать ожоги! Не прикасайтесь к горячим поверхностям печи.
- Не подпускайте детей к прибору и используйте перчатки/прихватки.

1. Выньте из печи все противни и принадлежности.
2. Выберите верхний и нижний нагрев и установите максимальную температуру.
3. Включите его на 30 минут.
4. По истечении этого времени выключите духовку.

Примечание. При первом нагревании может быть странный запах и дым. Убедитесь, что помещение хорошо проветривается.

Схема устройства



Технические характеристики

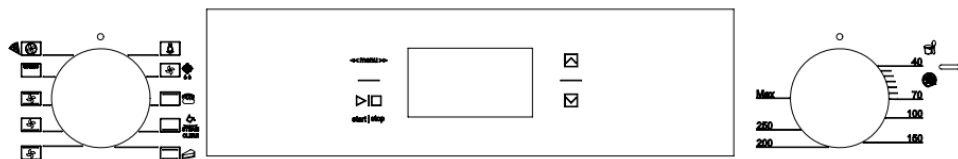
Напряжение/частота	220-240V — 60Hz
Общее потребление электроэнергии	в минуту — 2,4 кВт максимум
Страхование	1 А в минуту — максимум 24 А
Тип/Раздел кабеля	3 x 0.75 PVC — 3 x 1 PVC — 3 x 1.5 PVC
Длина кабеля	Макс 1.
Класс	3
Внешние размеры (В*Ш*Г)	600 x 595 x 550 мм
Класс энергоэффективности	A
Внутреннее освещение	15W
Мотор охлаждающего вентилятора	15W
Двигатель турбовентилятора (дополнительно)	Электрическая : 22 W

Полезная вместимость печи	Статическая духовка 72 л, Турбо-духовка 69 л
---------------------------	--

Модели

Печь	DEO 735 NB FRANCA DEO 735 IM FRANCA DEO 735 BB FRANCA DEO 735 NB SANDRA DEO 735 IM SANDRA DEO 735 BB SANDRA
Класс энергоэффективности	A
Энергопотребление нагревательного элемента	верхнего 900 Вт
Потребляемая мощность нагревательного элемента	нижнего 900 Вт
Энергопотребление сети	1200 Вт
Энергопотребление турбонагревательного элемента	2100 Вт
Турбовентиляторный двигатель	15 Вт
Максимальная температура	250 °C
Рабочий режим	11
Класс защиты от поражения электрическим током	1
Тип подключения шнура питания	Y

Панель управления электрической духовкой

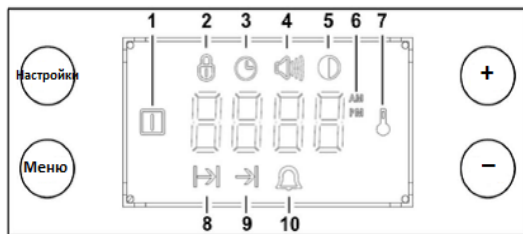


Цифровой дисплей

Вид сенсорного управления программатора



Программатор представляет собой электронный таймер, который позволяет вашей духовке приготовить блюдо к подаче в желаемое время. Остается только запрограммировать время приготовления и время готовности. Его также можно использовать в качестве будильника, где вы просто указываете количество времени, по истечении которого он должен напомнить вам звуковым сигналом.



- 1-Включение и выключение духового шкафа
- 2-Детский замок
- 3-Отображение времени на экране
- 4- Регулировка звукового сигнала
- 5-Яркость дисплея
- 6-Значок утра AM / вечера PM
- 7-Подсветка

8-Автоматическое приготовление: показывает на экране значение времени приготовления

9-Отложенное приготовление: показывает на экране значение времени окончания приготовления

10-Настройка звукового сигнала

Включение:

1. Как только вы подключили духовой шкаф к электричеству, на дисплее начнет автоматически мигать "ВЫКЛ." (OFF) и загорится значок времени.
2. В это время нажмите кнопку «Меню», чтобы ввести настроить времени.

Кнопка «Настройки»

1. Нажмите на значок, чтобы поочередно переключаться между четырьмя функциями: функцией детского замка, функцией настройки времени, функцией настройки звукового сигнала и функцией регулировки яркости экрана, и соответствующий значок мигнет, предлагая пользователю перейти в режим настройки функции.
2. После настройки любой функции продолжительности приготовления, времени окончания приготовления или будильника нажмите и удерживайте эту кнопку в течение 1 секунды, пока не раздастся короткий звуковой сигнал, и таймер одновременно отменит установленную продолжительность, время окончания приготовления и будильник.
3. Если в определенном состоянии настройки функции пользователь нажимает кнопки "плюс" и "минус" для настройки данных функции, то при следующем повторном нажатии кнопки выбора функции ему необходимо выйти из текущего состояния настройки функции и вернуться в состояние по умолчанию, это происходит автоматически, если не выполнять никаких операций в течение 5 секунд.

Кнопка «Меню»

1. Нажмите эту кнопку, чтобы войти в функцию настройки таймера, отложенного старта или настройки будильника, или чтобы выйти из нее.
2. Когда установлена продолжительность приготовления, время окончания приготовления или время будильника, продолжительно нажимайте эту кнопку 1 секунду, пока не раздастся короткий звуковой сигнал, таймер одновременно сбросит все установленные значения продолжительности приготовления, времени окончания приготовления или времени будильника.

Кнопка "Плюс" (+), Кнопка "минус"(-):

Кнопки плюс и минус помогают регулировать различные значения показателей функции духовки, такие как время, яркость и т.д.

ОПЦИИ

Доступны опции активации детского замка, 24-часового или 12-часового времени суток, выбора сигнала будильника, настройки яркости экрана. Перебои в подаче питания не влияют на установленные параметры.

Функция детского замка:

1. Нажмите кнопку настроек один раз, чтобы войти в функцию детского замка.
2. В режиме функции блокировки мигает значок блокировки ключа (значок № 2). При выходе из состояния настройки функции вам необходимо определить, включен или выключен значок в зависимости от того, включена ли блокировка клавиш (загорается, когда блокировка клавиш включена, и гаснет, когда блокировка клавиш выключена).
3. В режиме блокировки клавиш дисплей не реагирует на какие-либо другие действия и изменения, связанные с функциональностью духового шкафа и работе программатора. Включение блокировки происходит с помощью кнопки «+», выключение – с помощью кнопки «-».
4. В режиме блокировки клавиш, если пользователь не выполняет никаких операций в течение 5 секунд, меню блокировки клавиш исчезнет.

Установка времени (24ч формат):

1. Для установки времени нажмите кнопку настроек, пока значок №3 не начнет мигать.
2. Во время установки на цифровом табло отображается некое время (время: значок включен и не мигает). При каждом нажатии кнопки "плюс" (+) или "минус" (-) текущее время будет увеличиваться на 1 или уменьшаться на 1, скорректируйте его согласно актуальному времени.
3. Нажатие сработает через 1 секунду, и оно будет увеличиваться или уменьшаться на 1 каждые пол секунды; при длительном нажатии в течение более 5 секунд - увеличиваться или уменьшаться на 1 каждые 0,1 секунды.
4. Если не выполнять никаких действий в течение 5 секунд, процесс установки времени будет завершен автоматически.

Установка звукового сигнала:

1. Для установки звукового сигнала нажмите кнопку настроек, пока значок №4 не начнет мигать.
2. При выборе программатор должен подавать звуковой сигнал дважды в секунду в соответствии с выбранным в данный момент звуковым сигналом.
3. При выборе звукового сигнала на дисплее отобразится порядковый номер выбранного тона (01, 02, 03), регулировать выбор сигнала необходимо также кнопками + и - , кнопка срабатывает примерно в течение 1 секунды.
4. Если не выполнять никаких действий в течение 5 секунд, процесс установки сигнала будет завершен автоматически.

Регулировка яркости:

1. Для установки яркости дисплея нажмите кнопку настроек, пока значок №5 не начнет мигать.
2. При выборе яркости экрана на дисплее отобразится порядковый номер выбранной яркости от низкой до высокой (01, 02, 03), регулировать выбор необходимо также кнопками + и - , кнопка срабатывает примерно в течение 1 секунды.
3. Если не выполнять никаких действий в течение 5 секунд, процесс регулировки яркости будет завершен автоматически.

Установка таймера:

Автоматическое приготовление означает, что приготовление завершится автоматически в соответствии с введенной вами программой.

Полуавтоматическое приготовление:

Используется для немедленного начала приготовления, в данном меню устанавливается желаемый период приготовления.

1. Нажмите кнопку программы «Меню», пока не замигает кнопка №8.
2. Время приготовления вы можете регулировать с помощью тех же кнопок + и - . Как только время приготовления установлено, на дисплее будет отображаться оставшееся время приготовления, показывая часы и минуты (или же минуты и секунды, если времени для окончания приготовления осталось меньше минуты). Максимальное время приготовления, которое можно установить, - 10 часов. Будьте внимательны, не оставляйте без присмотра духовой шкаф, особенно на длительное время.
3. Не забудьте установить режим приготовления и необходимую температуру приготовления.

Автоматическое приготовление (Отложенный старт):

1. Для начала установите период приготовления, как указано выше.
2. Затем нажимайте кнопку программы «Меню», пока не замигает кнопка времени окончания приготовления №9.
3. Скорректировать время окончания приготовления вы можете кнопками + и - .
4. Далее установите режим приготовления и необходимую температуру. И время приготовления, и время окончания приготовления будут показаны на дисплее. Время окончания приготовления исчезнет с дисплея, как только начнется приготовление и будет показывать обратный отсчет времени.

Как только приготовление завершено, все работающие иконки на дисплее погаснут, и дисплей начнет показывать текущее время, прозвучит звуковой

сигнал, и он будет звучать в течение 7 минут. Чтобы отключить звуковой сигнал, необходимо нажать кнопку выбора программ «П».

Убедитесь, что духовка перешла в состояние режима ожидания и все нагревательные элементы, а также термостат, перестали работать, т.е. все иконки на дисплее духового шкафа потухли, дисплей должен отображать только текущее время.

Чтобы отменить отложенный старт:

1. Нажмите кнопку выбора программы «Меню», пока не замигает кнопка продолжительности приготовления №8.
2. Далее нажмите еще раз и удерживайте кнопку выбора программы «Меню» в течение 1-2 секунд, чтобы произошла отмена. Или вы можете скорректировать время приготовления до «00:00», в этом случае также произведется отмена.

Установка напоминания:

1. Нажмите кнопку «Меню», пока не замигает кнопка с изображением будильника №10.
2. Кнопками + и – вы можете отрегулировать время с шагом в одну минуту, через какое время духовой шкаф должен подать вам звуковой сигнал напоминания. Минимальное значение – 1 минута, максимальное значение – 23 часа 59 минут.
3. Если вы установили такое напоминание, дисплей будет отображать обратный отсчет времени для будильника.
4. Как только наступило время напоминания, звуковой сигнал будет звучать в течение 7 минут, если вы его не остановите принудительно, нажав любую кнопку.

Чтобы отменить предустановленное время напоминания,

1. нажмите кнопку выбора программы «Меню», пока не замигает кнопка с изображением будильника №10.
2. далее снова нажмите и удерживайте кнопку «Меню» в течение 1-2 секунд, тогда отменится и напоминание, и продолжительность приготовления, если она была установлена ранее, или измените время напоминания на отметке «00:00».

Примечания:

1. Если духовой шкаф включен, то кнопка №1 будет гореть всегда.
2. Если духовой шкаф не нагрелся до нужной температуры, на дисплее будет изображен термостат (кнопка №7), при достижении нужной температуры он исчезает

Таблица времени приготовления

Самая нижняя полка духового шкафа - 1-я полка. Указанные значения получены в лабораторных условиях. Значения, соответствующие вашему вкусу, могут отличаться от указанных значений.



Горячие поверхности могут вызвать ожоги.

Блюдо	Емкость	Полка	Температура (С)	Время приготовления (мин) (приблизительно)
Кекс на противне	Противень для духового шкафа 24...26 см	2	170 - 180	25 - 35
Кекс в форме	Форма для * 18 ... 22 см	1 ... 2	170 - 180	30 ... 40
Печенье	Противень для духового шкафа	2	170 - 190	25 ... 35
Хрустящее слоеное тесто	Противень для духового шкафа	2	180 - 190	25 ... 35
Сладкий пирог	Противень для духового шкафа	2	170 - 180	25 ... 35
Пироги	Противень для духового шкафа	1 ... 2	200	40 ... 50
Дрожжевое тесто	Противень для духового шкафа	1 ... 2	200	35 ... 45
Булочки	Противень для духового шкафа	1 ... 2	180 ... 190	25 ... 35
Пироги (из юфки)	Противень для духового шкафа	1 ... 2	180 ... 190	40 ... 50
Пицца	Противень для духового шкафа	1 ... 2	200 ... 220	15 ... 20
* 100 ... 110	Противень для духового шкафа	1 ... 2	15 мин. Макс»	100 ... 110
Нога ягненка	Противень для духового шкафа	1 ... 2		90 ... 100
Жареная курица	Противень для духового шкафа	1		60 ... 70
Индейка часть	Противень для духового шкафа	1	25 мин. 220»	180 ... 240
Рыба	Противень для духового шкафа	1 ... 2	200	15 ... 25

Мин.макс, » после чего установите на 150° С

Таблица времени приготовления на гриле

Блюдо	Полка	Срок приготовления на мангале (приблизит.)
Рыба	3	30 ... 40 мин*
Курица порционная	3	40 ... 50 мин
Ягнчья отбивная	3	25 ... 35 мин
Бифштекс	3	25 ... 35 мин*
Телячья отбивная	3	25 ... 35 мин*

* в зависимости от толщины

Режимы работы

Режимы работы электрического духового шкафа выбираются с помощью регулятора режимов. Температурный режим установлен регулятором температуры.

Нижний и верхний нагрев



Верхний и нижний нагревательные элементы работают одновременно. Этот режим подходит для обычного приготовления пищи, запекания и жарки.

Верхний нагрев



Включен только верхний нагрев. Например, он подходит для тортов и блюд, требующих румяной корочки.

Нижний нагрев



Включен только нижний нагрев, подходит для блюд, которые нужно готовить с нижним жаром.

Конвекция



Функцию конвекции можно использовать для размораживания.

Освещение



Подсветка.

Верхний нагрев + Конвекция



Используется для верхнего нагрева в режиме конвекции.

Нижний нагрев + Конвекция



Используется для нижнего нагрева в режиме конвекции.

Верхний + Нижний нагревы + конвекция



Эта функция используется для эффективного приготовления блюд с использованием гриля с конвекцией.

Гриль



Подходит для приготовления мяса на гриле.

- Для гриля поместите порции на решетку под верхний нагреватель гриля.
- Установите максимальную температуру.

Круговой нагрев + Конвекция (режим PIZZA)

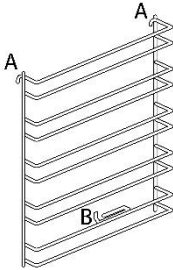


Включены задний круговой обогрев и конвекция, благодаря чему блюда готовятся равномерно, с минимальным использованием масла.

Аксессуары

Предоставленные аксессуары могут различаться в зависимости от модели. Ваша печь может быть оснащена не всеми принадлежностями, описанными в данном руководстве.

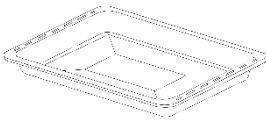
Хромированные направляющие



Духовка оборудована 5-уровневыми хромированными направляющими. Вы можете готовить на разных уровнях в зависимости от процесса приготовления.

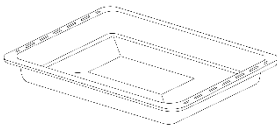
Хромированные направляющие крепятся к духовому шкафу в точках А и В. Когда хромированные направляющие и духовой шкаф необходимо очистить, их можно снять, перемещая их из точек А и В.

Неглубокий противень



Используется для запекания, размораживания продуктов, запекания и в качестве противня. Вы можете в соответствии с блюдами, которую будете готовить, поставить противень на нужный уровень хромированных направляющих.

Глубокий противень



Используется для приготовления, разморозки и запекания продуктов в больших объемах. Вы можете готовить на предпочитаемом уровне, регулируя режим духового шкафа в соответствии с приготовляемой пищей.

Решетка



Это позволяет готовить пищу на гриле или жарить, размещая ее на ней. Готовить можно на нужной полке.

Телескопические направляющие



Телескопические направляющие (DEO 735 NB FRANCA, DEO 735 IM FRANCA, DEO 735 BB FRANCA): благодаря телескопическим направляющим, можно извлекать противни и решетки за пределы духового шкафа

Чистка и уход за духовкой

Регулярная очистка продлевает срок службы устройства и снижает количество потенциальных проблем.

- Перед очисткой и обслуживанием устройства отключите его от розетки.
- Духовку следует очищать после каждого использования.
- Выключите все функции.
- Подождите, пока внутренняя часть устройства не остынет.
- поверхность устройства протереть влажной тряпкой или губкой, вытереть насухо. При сильном загрязнении используйте горячую воду и моющее средство.
- При очистке стекла духовки не используйте губки и скребки из твердого металла, которые могут поцарапать поверхность и еще больше повредить стекло.
- Не чистите детали из нержавеющей стали кислотосодержащими веществами (лимонным соком, уксусом и т. д.)
- Не используйте слишком много моющего средства и воды для очистки устройства. Используйте только влажные тряпки и губки. Противни можно мыть в слабом мыльном растворе.

- Не используйте очистители высокого давления для очистки устройства.

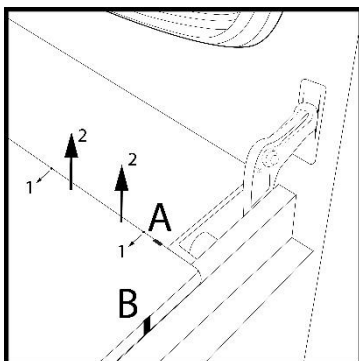
Внимание: не используйте абразивные средства при очистке устройства.

Очистка панели управления

Очистите панель управления, протерев ее сначала влажной, а затем сухой тканью. Будьте осторожны, чтобы не повредить панель управления.

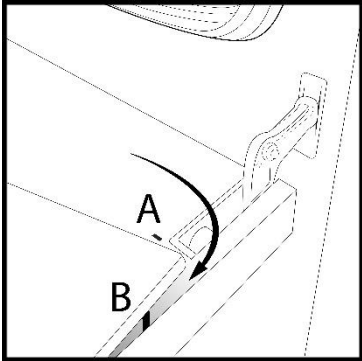
Внимание: Не снимайте панель управления для очистки.

Очистка и снятие стекла духовки



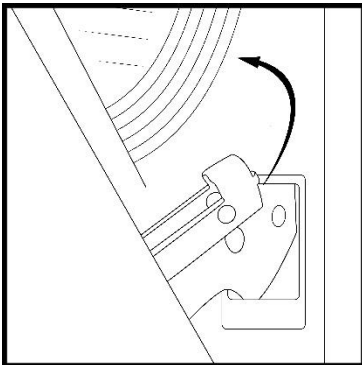
Внутренняя ось печи фиксируется точками, расположенными в точках А и В. Чтобы снять внутреннее стекло, сначала потяните его в направлении стрелки 1, а затем в направлении стрелки 2, чтобы снять его. Не используйте абразивные чистящие средства или стальную мочалку для очистки стекла дверцы. Они могут поцарапать и повредить стекло.

Замена дверцы духовки

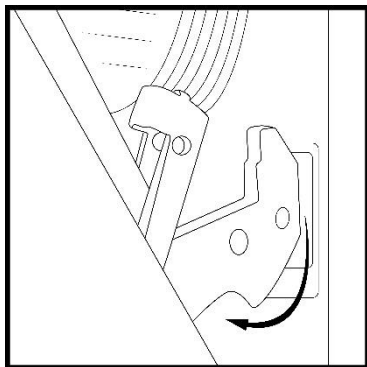


После завершения процесса очистки сначала прикрепите нижнюю часть стекла, а затем верхнюю часть. Закрепите стекло зажимами, расположенными в точках А и В на верхней части. Убедитесь, что зажимы надежны.

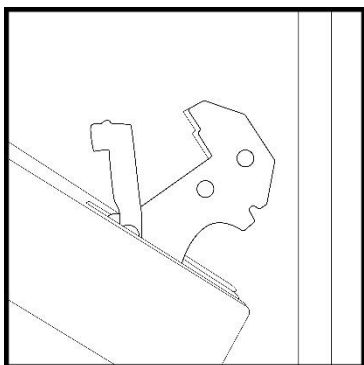
Снятие дверцы духовки



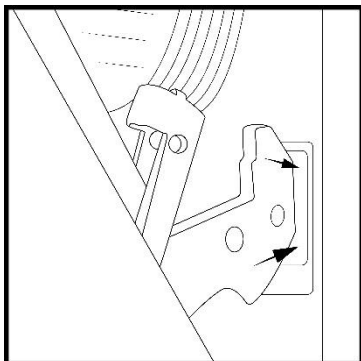
Чтобы снять дверцу духовки, сначала поднимите фиксирующую часть, расположенную в месте соединения дверцы духовки с духовкой.



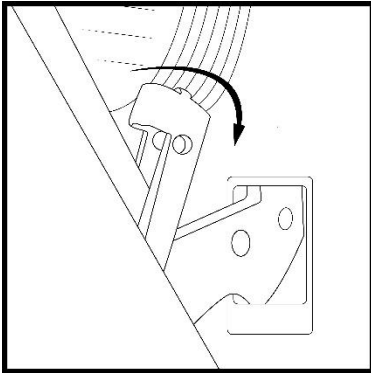
Вытащите оставшуюся часть духовки, пока дверца находится в вертикальном положении.



Когда дверца духовки оторвется, вы можете очистить ее с помощью чистящих средств и тряпок, которые не повредят поверхность.



Чтобы заменить дверцу духовки, вставьте часть дверцы в паз в направлении стрелки.



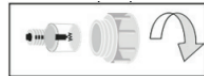
Поместите фиксирующую часть в направлении стрелки, чтобы зафиксировать часть, которую вы поместили в слот. Ваша дверца духовки встанет на место.

Замена лампы в духовке

Лампа для духовки представляет собой специальную электрическую лампу, выдерживающую температуру до 300°C.

Откройте дверцу духовки. Перед заменой лампы духового шкафа отключите прибор от сети и подождите, пока он полностью не остынет, чтобы избежать риска поражения электрическим током и термических ожогов.

1. Отключите устройство от источника питания.
2. Открутите стеклянную крышку лампы и снимите ее.
3. Открутите лампу духовки, повернув ее против часовой стрелки. Замените его новым.
4. Замените стеклянную крышку.



Примечание. Положение лампы может отличаться от показанного на рисунке.

Возможные проблемы и решения

Проблемы	Возможное решение
Если устройство не включается;	Устройство может быть не подключено к сети (заземлено). Убедитесь, что вилка вставлена в розетку. Проверьте переключатель в блоке предохранителей.
Если из духовки идет пар во время ее работы;	Пар является нормальным явлением во время работы духовки и не вызывает неисправности.
Если при нагреве и остывании духовки слышны металлические звуки;	Звуки нагрева или охлаждения металлических частей устройства являются нормальными. Металл расширяется и сжимается под воздействием тепла.
Если духовка не греет;	Проверьте, есть ли в доме электричество. Включите предохранители, если они есть. Настройки таймера не производятся. Установите время приготовления. Возможно, не выполнены настройки духового шкафа и/или не отрегулирована температура. Установите режим работы и температуру духовки.
Если пища приготовлена неравномерно;	Возможно, установлена слишком высокая температура, сосуд может быть установлен не на том уровне, или может быть выбран неправильный тип сосуда.
Если лампа духовки не работает;	Замените лампу.

Если вы не можете решить проблему с помощью рекомендаций, приведенных в этом разделе, обратитесь в авторизованный сервисный центр.

Правила и условия установки, хранения, перевозки (перевозки), реализации и утилизации

- Правила и условия установки устройства описаны в разделе «Установка» данного руководства.
- Устройство должно храниться в упаковке в помещении изготовителя и потребителя, в отапливаемых помещениях при температуре воздуха от 5°C до 40°C и относительной влажности не более 80%. Растения агрессивно агрессивны. не должен содержать примесей (пары кислот, щелочей)
- Для обеспечения правильного обращения с устройством необходимо соблюдать следующие правила.
 - все внутренние аксессуары от устройства и упакуйте их отдельно.
 - Чтобы сохранить работоспособность и внешний вид устройства, убедитесь, что оно правильно упаковано (крупногабаритное оборудование должно быть завернуто в гофрокартон с полиэтиленовой подкладкой или в пузырчатую пленку в критических местах).
 - Надежно завяжите ремнями, чтобы устройство не двигалось в упакованном виде.
 - Устройство необходимо хранить и транспортировать с осторожностью. Беречь от пыли, грязи, ударов, влаги, огня и т. д. держать подальше.
 - Устройство должно продаваться в соответствии с местным законодательством.
 - Изделие не следует утилизировать вместе с обычными бытовыми отходами по окончании срока его службы. Вместо этого его следует доставить в соответствующий пункт сбора для переработки и утилизации электрического и электронного оборудования в соответствии с федеральными или местными законами. Правильная утилизация этого продукта помогает сохранить природные ресурсы. В противном случае вы предотвратите ущерб окружающей среде и здоровью людей, который может возникнуть в результате неправильного использования. Для получения дополнительной информации о пунктах сбора и переработки этого изделия обратитесь в местный муниципалитет или в компанию по утилизации бытовых отходов.
 - При обнаружении неисправности в устройстве немедленно обратитесь в авторизованный сервисный центр или уничтожьте устройство.