

**Серия 2, Встраиваемый духовой шкаф, 60 x 60 см, Нержавеющая сталь  
HBF114ES0R**



**Принадлежности**

- 1 x Эмалированный противень для выпечки
- 1 x Комбинированная решетка
- 1 x Универсальный противень

**Специальные принадлежности**

- HEZ425000 : Противень для гриля

**Духовой шкаф с режимом "3D горячий воздух": одинаково превосходный результат на всех 3 уровнях. Гладкая эмаль GraniteEnamel обеспечивает легкую очистку.**

- **LED дисплей:** легкий в использовании благодаря функции таймера.
- **Утапливаемые переключатели:** для легкой очистки
- **Телескопические направляющие противней:** удобный и безопасный доступ к блюдам на нужном уровне.

**Технические особенности**

Вес брутто : 36,1 кг

Цвет фронтальной панели : Нержавеющая сталь

Встраиваемый/ свободностоящий : Встроенный

Встроенная система очистки : Гидролитический

Размеры ниши для встраивания : 575-597 x 560-568 x 550 мм

Размеры прибора (мм) : 595 x 594 x 548 мм

Размеры прибора в упаковке (ВхШхГ) : 666 x 680 x 647 мм

Материал панели управления : нержавеющая сталь

Материал двери : стекло

Вес нетто : 34,0 кг

Полезный объем : 66 л

Виды нагрева : Vario-гриль большой площади, Верхний/нижний жар, Горячий воздух, Горячий воздух, бережный нагрев, Гриль с конвекцией, Нижний жар, Режим для пиццы

Материал 1 духового шкафа : Другой

Количество : 1

Длина сетевого кабеля : 100,0 см

Внутреннее освещение - духовой шкаф 1 : 1

Выдвижная тележка духовки : Телескопические направляющие на 1 уровне

Функция таймера Духовой шкаф : Alarm, Off, On

Принадлежности, входящие в комплект поставки :

1 x Эмалированный противень для выпечки, 1 x

Комбинированная решетка, 1 x Универсальный противень

Мощность конфорки : 2800 Вт

Класс энергопотребления : A

Энергопотребление в режиме конвекции за цикл (2010/30/EC) : 0,98 kWh/cycle

Энергопотребление в режиме конвекции за цикл (2010/30/EC) : 0,79 kWh/cycle

Индекс энергопотребления (2010/30/EC) : 95,2 %

Мощность подключения : 3300 Вт

Предохранители : 16 А

Напряжение : 220-240 В

Частота : 60; 50 Гц

Тип штепсельной вилки : Вилка с заземлением

Цвет фронтальной панели : Нержавеющая сталь

Источник энергии : Электро

Требуемый размер ниши для установки (дюймы) : x x

Размеры прибора в упаковке : 26.22 x 25.47 x 26.77

вес нетто : 75,000 lbs

Вес брутто : 80,000 lbs

Длина сетевого кабеля : 100,0 см

Вес нетто : 34,0 кг

Принадлежности, входящие в комплект поставки :

1 x Эмалированный противень для выпечки, 1 x

Комбинированная решетка, 1 x Универсальный противень



4 242005 075942

## **Серия 2, Встраиваемый духовой шкаф, 60 х 60 см, Нержавеющая сталь HBF114ES0R**

**Духовой шкаф с режимом "3D горячий воздух": одинаково превосходный результат на всех 3 уровнях. Гладкая эмаль GraniteEnamel обеспечивает легкую очистку.**

### **Общая информация**

- Встраиваемый электрический духовой шкаф с 7 режимами нагрева: 3D горячий воздух, Верхний/нижний жар, Гриль с конвекцией, Режим для пиццы, Нижний жар, Горячий воздух gentle, Vario-гриль большой площади нагрева
- Температурный диапазон 50 C° - 275 C°
- Внутренний объем духовки: 66 л
- Телескопические направляющие на 1 уровне
- Количество стекол в духовке: 3

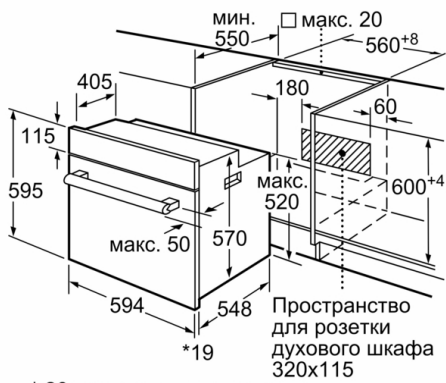
### **Комфорт и Безопасность**

- Функция "Быстрый разогрев"
- Утапливаемые переключатели
- Полностью стеклянная внутренняя поверхность дверцы духовки
- Функция "Детская безопасность"
- Многофункциональные часы EasyClock включают в себя бытовой таймер, таймер приготовления, установку окончания приготовления
- Галогенное внутреннее освещение
- Система охлаждения прибора позволяет встроить в любой кухонный гарнитур

### **Техническая информация**

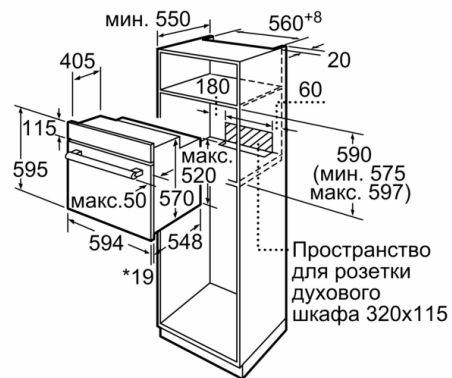
- Универсальный противень, Комбинированная решетка, Эмалированный противень для выпечки
- Класс энергоэффективности (в соответствии с нормами ЕС Nг. 65/2014): A  
Энергопотребление за цикл в обычном режиме: 0.98 кВт/ч  
Энергопотребление за цикл в режиме усиленной работы вентилятора: 0.79 кВт/ч  
Количество камер: 1 Источник нагрева: электрический  
Объем камеры: 66 л
- Мощность подключения: 3.3 кВт
- Длина сетевого кабеля: 100 см
- Размеры прибора (ВхШхГ): 595 мм х 594 мм х 548 мм
- Размеры ниши для встраивания (ВхШхГ): 575 мм - 597 мм х 560 мм - 568 мм х 550 мм
- Пожалуйста, следуйте схемам встраивания и инструкции по монтажу

**Серия 2, Встраиваемый духовой шкаф, 60  
x 60 см, Нержавеющая сталь  
HBF114ES0R**



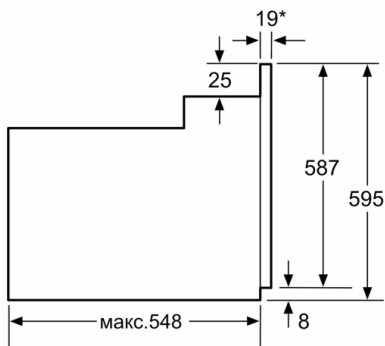
\* 20 мм для металлических фронтальных панелей

Размеры в мм



\* 20 мм для металлических фронтальных панелей

Размеры в мм



\* При металлической фронтальной панели 20 мм

Размеры в мм