



**EOF3H50BX**

**EOF3H50BK**

**Инструкция по  
эксплуатации**

**RU**



**Electrolux**



[electrolux.com/register](http://electrolux.com/register)

## МЫ ДУМАЕМ О ВАС

Благодарим вас за приобретение прибора Electrolux. Вы выбрали изделие, за которым стоят десятилетия профессионального опыта и инноваций. Уникальное и стильное, оно создавалось с заботой о вас. Поэтому когда бы вы ни воспользовались им, вы можете быть уверены: результаты всегда будут превосходными.

Добро пожаловать в Electrolux.

Посетите наш веб-сайт, на котором вы можете:



Найти рекомендации по использованию изделий, руководства по эксплуатации, мастер устранения неисправностей, информацию о техническом обслуживании и ремонте:

[www.electrolux.com/support](http://www.electrolux.com/support)



Зарегистрировать свой продукт, чтобы пользоваться расширенными возможностями обслуживания:

[www.registerelectrolux.com](http://www.registerelectrolux.com)



Приобрести аксессуары, расходные материалы и фирменные запасные части для своего прибора:

[www.electrolux.com/shop](http://www.electrolux.com/shop)

## ПОДДЕРЖКА КЛИЕНТОВ И ОБСЛУЖИВАНИЕ

Всегда используйте оригинальные запчасти.

При обращении в сервис-центр следует иметь под рукой следующую информацию: Модель, продуктовый номер (PNC), серийный номер.

Данная информация приведена на табличке с техническими данными.

 Внимание / Важные сведения по технике безопасности

 Общая информация и рекомендации

 Информация по охране окружающей среды

Право на изменения сохраняется.

## СОДЕРЖАНИЕ

1. СВЕДЕНИЯ ПО ТЕХНИКЕ БЕЗОПАСНОСТИ.....	3
2. УКАЗАНИЯ ПО БЕЗОПАСНОСТИ.....	5
3. УСТАНОВКА.....	8
4. ОПИСАНИЕ ПРИБОРА.....	9
5. ПАНЕЛЬ УПРАВЛЕНИЯ.....	10
6. ПЕРЕД ПЕРВЫМ ИСПОЛЬЗОВАНИЕМ.....	10
7. ЕЖЕДНЕВНОЕ ИСПОЛЬЗОВАНИЕ.....	11
8. ФУНКЦИИ ЧАСОВ.....	12
9. ИСПОЛЬЗОВАНИЕ ДОПОЛНИТЕЛЬНЫХ ПРИНАДЛЕЖНОСТЕЙ.....	13
10. ДОПОЛНИТЕЛЬНЫЕ ФУНКЦИИ.....	15
11. СОВЕТЫ И РЕКОМЕНДАЦИИ.....	15
12. УХОД И ЧИСТКА.....	18
13. УСТРАНЕНИЕ НЕИСПРАВНОСТЕЙ.....	22
14. ЭНЕРГЕТИЧЕСКАЯ ЭФФЕКТИВНОСТЬ.....	22
15. ОХРАНА ОКРУЖАЮЩЕЙ СРЕДЫ.....	23

## 1. ⚠ СВЕДЕНИЯ ПО ТЕХНИКЕ БЕЗОПАСНОСТИ

Перед установкой и эксплуатацией прибора внимательно ознакомьтесь с настоящей Инструкцией по эксплуатации. Изготовитель не несет ответственность за какие-либо травмы или ущерб, возникшие вследствие неправильной установки или эксплуатации. Всегда храните эту Инструкцию под рукой в надежном месте для последующего использования.

### 1.1 Безопасность детей и лиц с ограниченными возможностями

- Этот прибор может использоваться детьми старше восьми лет и лицами с ограниченными физическими, сенсорными или умственными способностями и с недостаточным опытом или знаниями только при условии нахождения под присмотром лица, отвечающего за их безопасность, или после получения соответствующих инструкций, позволяющих им безопасно эксплуатировать изделие и дающих им представление об опасности, связанной с его эксплуатацией. Детям младше 8 лет и лицам с ярко выраженными и комплексными нарушениями здоровья запрещается находиться рядом с прибором без постоянного присмотра.
- Дети должны находиться под присмотром для недопущения игр с прибором.
- Храните все упаковочные материалы вне досягаемости детей и утилизируйте их надлежащим образом.
- ВНИМАНИЕ! Не подпускайте детей и домашних животных к прибору во время его использования, а также после использования, когда прибор ещё не успел остыть. Открытые элементы прибора сильно нагреваются во время эксплуатации.
- Если прибор оснащен устройством защиты детей, его следует включить.

- Очистка и доступное пользователю техническое обслуживание прибора не должно производиться детьми без присмотра.

## **1.2 Общая безопасность**

- Установка прибора и замена кабеля должны выполняться только квалифицированным специалистом и замените кабель.
- Не эксплуатируйте прибор до его установки во встроенную мебель.
- Перед проведением любой операции по обслуживанию отключите прибор от сети питания.
- Во избежание несчастного случая, замену поврежденного кабеля питания должен выполнять изготовитель, авторизованный сервисный центр или специалист с аналогичной квалификацией.
- **ВНИМАНИЕ!** Прежде чем приступить к замене лампочки, выключите прибор, чтобы избежать поражения электрическим током.
- **ВНИМАНИЕ!** Прибор и его открытые элементы сильно нагреваются во время эксплуатации. Будьте осторожны! Не прикасайтесь к нагревательным элементам.
- Всегда используйте кухонные перчатки для установки или извлечения аксессуаров или посуды из духового шкафа.
- Чтобы извлечь направляющие противня, сначала потяните переднюю часть направляющей, а затем заднюю часть от боковых стенок. Установка направляющих выполняется в обратном порядке.
- Не используйте для очистки прибора пароочиститель.
- Не используйте для очистки стеклянной дверцы жесткие абразивные чистящие средства или острые металлические скребки, так как ими можно поцарапать поверхность стекла, в результате чего оно может лопнуть.

## 2. УКАЗАНИЯ ПО БЕЗОПАСНОСТИ

### 2.1 Установка



#### **ВНИМАНИЕ!**

Установка прибора должна осуществляться только квалифицированным специалистом!

- Удалите всю упаковку.
- Не устанавливайте и не подключайте прибор, имеющий повреждения.
- Следуйте инструкциям по установке, входящим в комплект прибора.
- Всегда будьте осторожны при перемещении прибора, поскольку он тяжелый. Всегда используйте защитные перчатки и закрытую обувь.
- При перемещении прибора не тяните за его ручку.
- Разместите прибор в безопасном месте, отвечающем требованиям установки.
- Обеспечьте наличие минимально допустимых зазоров между соседними приборами и предметами мебели.
- Перед установкой прибора убедитесь, что дверца духового шкафа свободно открывается.
- Прибор оснащен электрической системой охлаждения. Она работает от сети электропитания.

Минимальная высота шкафа (минимальная высота шкафа под столешницей)	580 (600) мм
---------------------------------------------------------------------	--------------

Ширина шкафа	560 мм
--------------	--------

Глубина шкафа	550 (550) мм
---------------	--------------

Высота передней стороны прибора	589 мм
---------------------------------	--------

Высота задней стороны прибора	570 мм
-------------------------------	--------

Ширина передней стороны прибора	594 мм
---------------------------------	--------

Ширина задней стороны прибора	558 мм
-------------------------------	--------

Глубина прибора	561 мм
-----------------	--------

Глубина встраивания прибора	540 мм
-----------------------------	--------

Глубина с открытой дверцей	1007 мм
----------------------------	---------

Минимальный размер отверстия для вентиляции. Отверстие сзади в нижней части	560x20 мм
-----------------------------------------------------------------------------	-----------

Длина кабеля электропитания. Кабель находится в правом углу сзади	1100 мм
-------------------------------------------------------------------	---------

Винты крепления	4x25 мм
-----------------	---------

### 2.2 Подключение к электросети



#### **ВНИМАНИЕ!**

Существует риск пожара и поражения электрическим током.

- Все электрические подключения должны производиться квалифицированным электриком.
- Прибор должен быть заземлен.
- Убедитесь, что параметры, указанные на табличке с техническими данными, соответствуют характеристикам электросети.
- Включайте прибор только в правильно установленную электрическую розетку с контактом заземления.
- Не пользуйтесь тройниками и удлинителями.
- Следите за тем, чтобы не повредить вилку сетевого шнура и сетевой кабель. В случае необходимости замены сетевого шнура обратитесь в наш авторизованный сервисный центр.
- Не допускайте контакта сетевых кабелей или их приближения к дверце прибора или нише под прибором, особенно если дверца сильно нагрета.
- Детали, защищающие токоведущие или изолированные части прибора, должны быть закреплены так, чтобы их было невозможно удалить без специальных инструментов.

- Вставляйте вилку сетевого кабеля в розетку только в конце установки прибора. Убедитесь, что после установки прибора к вилке сетевого шнура есть свободный доступ.
- Не подключайте прибор к розетке электропитания, если она плохо закреплена или если вилка неплотно входит в розетку.
- Для отключения прибора от электросети не тяните за кабель электропитания. Всегда беритесь за вилку сетевого шнура.
- Следует использовать подходящие размыкающие устройства: автоматические выключатели, предохранители (резьбовые плавкие предохранители следует выкручивать из гнезда), УЗО и контакторы.
- Прибор должен быть подключен к электросети через устройство для изоляции, позволяющее отсоединять от сети все контакты. Устройство для изоляции должно обеспечивать зазор между разомкнутыми контактами не менее 3 мм.
- Данный прибор поставляется с сетевым шнуром и вилкой.

#### Типы кабелей, пригодные для установки или замены в Европе:

H07 RN-F, H05 RN-F, H05 RRF, H05 VV-F, H05 V2V2-F (T90), H05 BB-F

При выборе сечения кабеля используйте значение полной мощности (см. табличку с техническими данными). Также можно обратиться к таблице:

Общая мощность (Вт)	Сечение кабеля (мм <sup>2</sup> )
максимум 1380	3 x 0.75
максимум 2300	3 x 1
максимум 3680	3 x 1.5

Провод заземления (желто-зеленого цвета) должен быть на 2 см длиннее проводов фазы и нейтрали (синий и коричневый провода).

## 2.3 Использование



### ВНИМАНИЕ!

Существует риск травмы, ожога и поражения электрическим током или взрыва.

- Данный прибор предназначен только для бытового применения (в помещении).
- Не вносите изменения в конструкцию данного прибора.
- Убедитесь, что вентиляционные отверстия не заблокированы.
- Не оставляйте прибор без присмотра во время его работы.
- Выключайте прибор после каждого использования.
- Соблюдайте осторожность при открывании дверцы прибора во время его работы. Может произойти выброс горячего воздуха.
- При использовании прибора не касайтесь его мокрыми руками. Не касайтесь прибора, если на него попала вода.
- Не надавливайте на открытую дверцу.
- Не используйте прибор как столешницу или подставку для каких-либо предметов.
- Открывайте дверцу прибора, соблюдая осторожность. Использование спиртосодержащих ингредиентов может привести к образованию спиртовых паров в воздухе.
- Не допускайте контакта искр или открытого пламени с прибором при открывании дверцы.
- Не ставьте на прибор или рядом с ним легковоспламеняющиеся материалы или пропитанные ими предметы.



### ВНИМАНИЕ!

Существует риск повреждения прибора.

- Для предупреждения повреждения и изменения цвета эмали.
  - Не кладите в прибор посуду и другие предметы непосредственно на дно.
  - Не кладите непосредственно на дно прибора алюминиевую фольгу.

- Не заливайте воду непосредственно в горячий прибор.
- Не храните влажную посуду и еду в приборе после окончания приготовления.
- Соблюдайте осторожность при снятии или установке аксессуаров.
- Изменение цвета эмали или нержавеющей стали не влияет на эффективность работы прибора.
- Для приготовления кондитерских изделий и выпечки, содержащих большое количество влаги, используйте глубокий эмалированный противень. Фруктовые соки оставляют пятна, которые сложно удалить.
- Данный прибор предназначен исключительно для приготовления пищи. Прибор не следует использовать в других целях, например, для обогрева помещения.
- Всегда готовьте при закрытой дверце духового шкафа.
- В случае установки прибора за мебельной панелью (например, дверцей) позаботьтесь о том, чтобы во время работы прибора дверца ни в коем случае не оказывалась закрытой. Тепло и влага, образующиеся за закрытой дверцей или мебельной панелью, могут привести к последующему повреждению прибора, места его установки или пола. Не закрывайте дверцу мебели до полного остывания прибора после использования.

## 2.4 Уход и чистка



### **ВНИМАНИЕ!**

Существует риск травмы, пожара или повреждения прибора.

- Перед выполнением операций по очистке и уходу выключите прибор и извлеките вилку сетевого кабеля из розетки.
- Убедитесь, что прибор остыл. В противном случае стеклянные панели могут треснуть.
- Поврежденные стеклянные панели следует заменять незамедлительно.

Обратитесь в авторизованный сервисный центр.

- Соблюдайте осторожность при снятии дверцы с прибора. Дверца – тяжелая!
- Во избежание повреждения покрытия прибора производите его регулярную очистку.
- Очищайте прибор мягкой влажной тряпкой. Используйте только нейтральные моющие средства. Не используйте абразивные средства, царапающие губки, растворители или металлические предметы.
- В случае использования спрея для очистки следуйте инструкции по безопасности на его упаковке.

## 2.5 Внутреннее освещение



### **ВНИМАНИЕ!**

Существует опасность поражения электрическим током.

- О лампах внутри прибора и лампах, продаваемых отдельно в качестве запасных частей: данные лампы рассчитаны на работу в бытовых приборах в исключительно сложных температурных, вибрационных и влажностных условиях или предназначены для передачи информации о рабочем состоянии прибора. Они не предназначены для использования в других приборах и не подходят для освещения бытовых помещений.
- Данный продукт содержит источник света класса энергоэффективности G.
- Используйте только лампы той же спецификации.

## 2.6 Сервис

- Для ремонта прибора обратитесь в авторизованный сервисный центр.
- Используйте только оригинальные запасные части.

## 2.7 Утилизация



### ВНИМАНИЕ!

Существует опасность травмы или удушья.

- Для получения информации о надлежащей утилизации прибора обратитесь в местные муниципальные органы власти.

- Отключите прибор от сети электропитания.
- Обрежьте кабель электропитания как можно ближе к прибору и утилизируйте его.
- Удалите защелку дверцы, чтобы дети или домашние животные не оказались заблокированными в приборе.

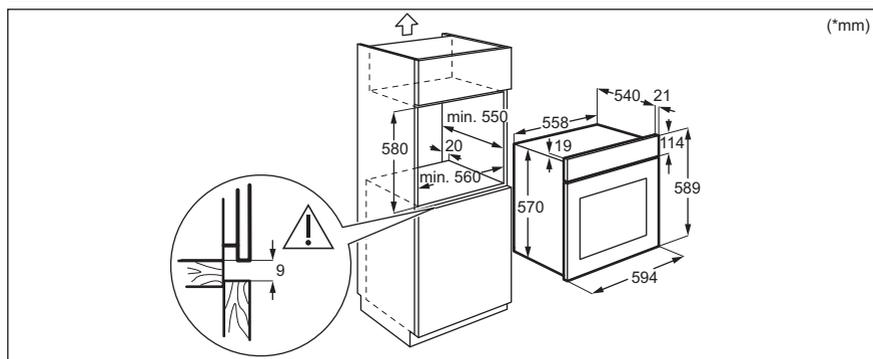
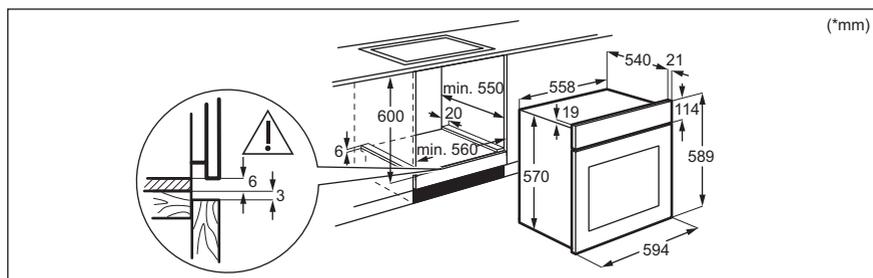
## 3. УСТАНОВКА



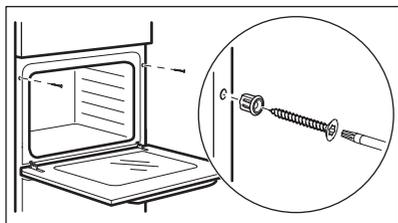
### ВНИМАНИЕ!

См. главы, содержащие сведения по технике безопасности.

### 3.1 Встраивание

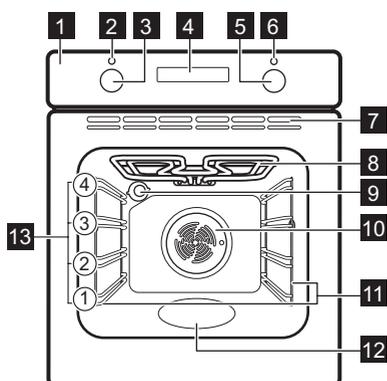


### 3.2 Крепление духового шкафа к кухонной мебели



## 4. ОПИСАНИЕ ПРИБОРА

### 4.1 Общий обзор



- 1** Панель управления
- 2** Световой индикатор/символ включения
- 3** Ручка выбора режимов нагрева
- 4** Дисплей
- 5** Ручка управления (термостата)
- 6** Индикатор/символ температуры
- 7** Вентиляционные отверстия для вентилятора охлаждения
- 8** Нагревательный элемент
- 9** Лампа освещения
- 10** Вентилятор
- 11** Съёмная направляющая для противня
- 12** Выемка духового шкафа - Контейнер для водяной очистки
- 13** Положение противней

### 4.2 Аксессуары

- **Решетка**  
Для использования с посудой, формами для выпечки, а также при приготовлении жаркого.
- **Эмалированный противень**  
Для приготовления кондитерских изделий и печенья.
- **Глубокий эмалированный противень для гриля**

Для выпекания и приготовления жаркого, а также в качестве поддона для сбора жира.

- **Телескопические направляющие**  
Телескопические направляющие облегчают установку и снятие полок.

## 5. ПАНЕЛЬ УПРАВЛЕНИЯ

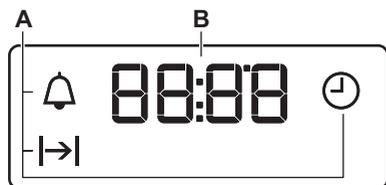
### 5.1 Утапливаемые ручки

Чтобы начать пользоваться прибором, нажмите на ручку. Ручка выйдет из утопленного положения.

### 5.2 Сенсоры / Кнопки

—	Установка времени.
	Включение функции часов.
+	Установка времени.

### 5.3 Дисплей



- A. Функции часов
- B. Таймер

## 6. ПЕРЕД ПЕРВЫМ ИСПОЛЬЗОВАНИЕМ



### ВНИМАНИЕ!

См. главы, содержащие сведения по технике безопасности.

### 6.1 Перед первым использованием

Во время предварительного разогрева из духового шкафа могут исходить неприятные запахи или дым. Обеспечьте надлежащую вентиляцию помещения.



Шаг 1

Установка времени на часах



Шаг 2

Очистка духового шкафа



Шаг 3

Предварительный разогрев пустого духового шкафа

- |                                                                                                                                                               |                                                                                                                                                                                                                                                  |                                                                                                                                                                                                                                                                                                                                                                                                                                                                                     |
|---------------------------------------------------------------------------------------------------------------------------------------------------------------|--------------------------------------------------------------------------------------------------------------------------------------------------------------------------------------------------------------------------------------------------|-------------------------------------------------------------------------------------------------------------------------------------------------------------------------------------------------------------------------------------------------------------------------------------------------------------------------------------------------------------------------------------------------------------------------------------------------------------------------------------|
| <p>1. Установите время с помощью кнопок <b>+</b> и <b>-</b>. Приблизительно через пять секунд мигание прекратится и на дисплее отобразится текущее время.</p> | <p>1. Извлеките все принадлежности и съемные направляющие для противней из духового шкафа.</p> <p>2. Используйте мягкую ткань, смоченную в теплой воде с добавлением мягкого моющего средства, для очистки духового шкафа и принадлежностей.</p> | <p>1. Установите максимальную температуру для режима: . Время: 1 ч.</p> <p>2. Установите максимальную температуру для режима: . Время: 15 мин.</p> <p>3. Установите максимальную температуру для режима: . Время: 15 мин.</p> |
|---------------------------------------------------------------------------------------------------------------------------------------------------------------|--------------------------------------------------------------------------------------------------------------------------------------------------------------------------------------------------------------------------------------------------|-------------------------------------------------------------------------------------------------------------------------------------------------------------------------------------------------------------------------------------------------------------------------------------------------------------------------------------------------------------------------------------------------------------------------------------------------------------------------------------|

Выключите духовой шкаф и дайте ему остыть. Поместите в духовой шкаф все принадлежности и установите съемные направляющие для противней.

## 7. ЕЖЕДНЕВНОЕ ИСПОЛЬЗОВАНИЕ



### ВНИМАНИЕ!

См. главы, содержащие сведения по технике безопасности.

### 7.1 Способ настройки Режим нагрева

- |                |                                                                                              |
|----------------|----------------------------------------------------------------------------------------------|
| <b>Пункт 1</b> | Поверните ручку выбора режимов нагрева для выбора режима нагрева.                            |
| <b>Пункт 2</b> | Поворотом ручки управления задайте нужную температуру.                                       |
| <b>Пункт 3</b> | Для выключения духового шкафа по окончании приготовления поверните ручки в положение «Выкл». |

### 7.2 Режимы нагрева

Режим нагрева	Применение
<b>0</b>	Духовой шкаф выключен.
Положение «Выкл»	
	Включение лампы.
Освещение	

Режим нагрева	Применение
 Горячий воздух	Одновременное выпекание максимум на двух уровнях духового шкафа, а также подсушивание продуктов. Установите температуру на 20–40 °С ниже, чем для режима Традиционное приготовл..
 Влажная конвекция	Данная функция специально разработана для обеспечения экономии электроэнергии. При использовании данной функции температура внутри камеры может отличаться от заданной температуры. Уровень мощности может быть снижен. Подробнее см. указания на тему: в главе «Ежедневное использование». Влажная конвекция.
 Нижний нагрев	Выпекание пирогов с хрустящей нижней корочкой и консервирование продуктов.
 Режим конвекции	Одновременное приготовление разных блюд, требующих одинаковой температуры приготовления более чем на одном уровне без взаимопронионения запахов.
 Турбо-гриль	Жарка крупных кусков мяса или птицы с костями на одном уровне. Приготовление гриленов и обжаривание.

Режим нагрева	Применение
 Размораживание	Размораживание продуктов (овощей и фруктов). Время размораживания зависит от объема и размера замороженных продуктов.
 Традиционное приготовл. / Водяная очистка	Для выпекания и жарки продуктов на одном уровне. Подробнее см. главу «Уход и очистка»: Водяная очистка.
 Гриль	Приготовление на гриле тонких продуктов и тостов.

### 7.3 Примечания к функции: Влажная конвекция

Данная функция использовалась в соответствии с требованиями по

энергоэффективности и экодизайну в соответствии с EU 65/2014 и EU 66/2014. Испытания согласно EN 60350-1.

Во время приготовления пищи дверца духового шкафа должна быть закрыта, что не прерывается и духовой шкаф работает с максимальной энергоэффективностью.

Инструкции по приготовлению приведены в Главе «Указания и рекомендации», Влажная конвекция. Общие рекомендации по энергосбережению приведены в Главе «Энергосбережение», «Энергетическая эффективность».

## 8. ФУНКЦИИ ЧАСОВ

### 8.1 Функции часов

Часы	Назначение
 Установка Времени Суток	Установка, изменение или контроль времени суток.
 Продолж.	Установка продолжительности работы духового шкафа.
 Таймер	Установка времени обратного отсчета. Эта функция не влияет на работу духового шкафа. Данную функцию можно включить в любое время – даже тогда, когда сам духовой шкаф выключен.

### 8.2 Способ настройки: Функции часов

#### Способ настройки: Установка Времени Суток

При подключении духового шкафа к электросети после перебоя электроснабжения или в случае, если текущее время не установлено, мигает .

Установите время с помощью кнопок **+**, **-**.  
Приблизительно через пять секунд мигание прекратится и на дисплее отобразится текущее время.

## Смена параметра: Установка Времени Суток

**Шаг 1** Изменение времени суток производится многократным нажатием . Замигает .

**Шаг 2** Установите время с помощью кнопок **+**, **-**.  
Приблизительно через пять секунд мигание прекратится и на дисплее отобразится текущее время.

## Способ настройки: Продолж.

**Шаг 1** Выберите режим нагрева и задайте температуру духового шкафа.

**Шаг 2** Несколько раз нажмите . Замигает .

**Шаг 3** Установите продолжительность с помощью кнопок **+**, **-**.  
На дисплее отображается: .  
По окончании заданного времени на дисплее замигает . Раздастся звуковой сигнал, и духовой шкаф выключится.

**Шаг 4** Для отключения сигнала нажмите любую кнопку.

**Шаг 5** Поверните ручки на отметку «Выкл».

## Способ настройки: Таймер

**Шаг 1** Несколько раз нажмите . Замигает .

**Шаг 2** Установите время с помощью кнопок **+**, **-**.  
Функция запускается автоматически через 5 секунд.  
По истечении заданного времени раздастся звуковой сигнал.

**Шаг 3** Для отключения сигнала нажмите любую кнопку.

**Шаг 4** Поверните ручки на отметку «Выкл».

## Отмена функции: Функции часов

**Шаг 1** Нажимайте кнопку  до тех пор, пока не замигает символ часов.

**Шаг 2** Нажмите и удерживайте: **-**.  
Через несколько секунд функция часов будет отключена.

## 9. ИСПОЛЬЗОВАНИЕ ДОПОЛНИТЕЛЬНЫХ ПРИНАДЛЕЖНОСТЕЙ



### ВНИМАНИЕ!

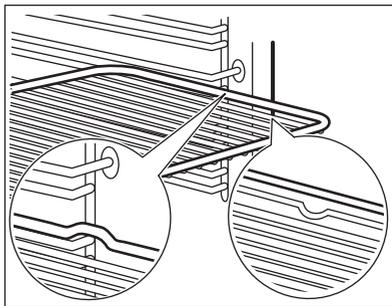
См. главы, содержащие сведения по технике безопасности.

### 9.1 Установка принадлежностей

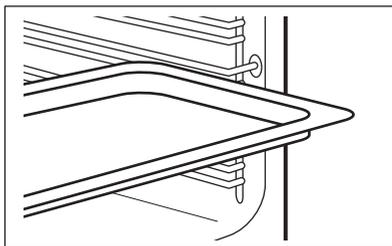
Небольшой выступ наверху повышает безопасность. Выступы также служат защитой от опрокидывания. Высокий ободок по периметру решетки служит для предотвращения соскальзывания посуды с решетки.

**Решетка:**

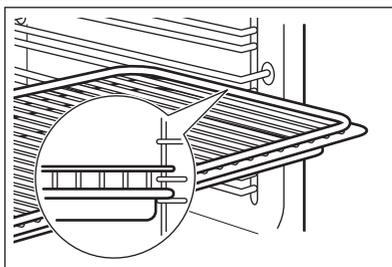
Вставьте решетку между направляющими, убедившись, что опоры смотрят вниз.

**Стандартный противень / Противень для жарки:**

Вставьте противень между направляющими планками духового шкафа.

**Решетка, Стандартный противень / Противень для жарки:**

Вставьте противень между направляющими для противня и решеткой на направляющих выше.



## 9.2 Использование телескопических направляющих

Телескопические направляющие можно устанавливать на каждом уровне. Убедитесь, что две телескопические направляющие установлены на одном уровне.

Не смазывайте телескопические направляющие.

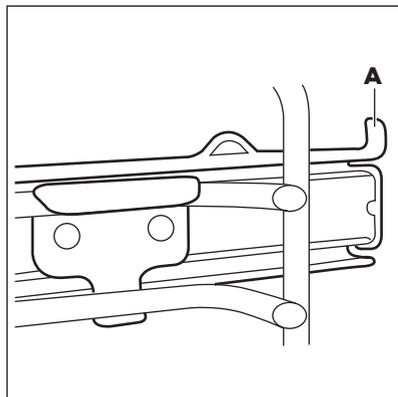
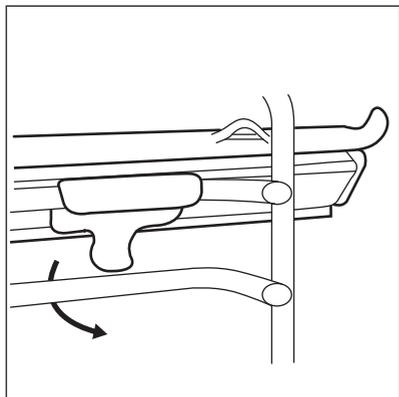
Обязательно полностью задвиньте телескопические направляющие внутрь духового шкафа перед тем, как закрыть дверцу духового шкафа.

**Шаг 1**

Установите телескопические направляющие на направляющие для противней.

**Шаг 2**

Убедитесь, что выступ (А) телескопической направляющей смотрит вверх.



## 10. ДОПОЛНИТЕЛЬНЫЕ ФУНКЦИИ

### 10.1 Вентилятор охлаждения

Во время работы духового шкафа вентилятор автоматически включается, чтобы охлаждать поверхности духового шкафа. При выключении духового шкафа вентилятор продолжает работать до тех пор, пока прибор не остынет.

### 10.2 Предохранительный термостат

Неправильная эксплуатация или неисправность какого-либо компонента

может привести к опасному перегреву духового шкафа. Для предотвращения этого духовой шкаф оборудован предохранительным термостатом, при необходимости отключающим электропитание. При снижении температуры духовой шкаф снова включается; включение происходит автоматически.

## 11. СОВЕТЫ И РЕКОМЕНДАЦИИ



См. главы, содержащие сведения по технике безопасности.

### 11.1 Рекомендации по приготовлению

Духовой шкаф имеет четыре положения противней.

Положения противней отсчитываются от дна духового шкафа.

Ваш духовой шкаф может выпекать или жарить отлично от того духового шкафа, который был у вас ранее.

#### Выпекание тортов

Не открывайте дверцу духового шкафа, пока не пройдет 3/4 заданного времени приготовления.

При одновременном использовании двух эмалированных противней для выпекания оставляйте между ними пустой уровень.

#### Приготовление мяса и рыбы

Используйте противень для жарки для приготовления очень жирных блюд, чтобы

не допустить образования стойких пятен в духовом шкафу.

По окончании приготовления мяса рекомендуется подождать не менее 15 минут перед тем, как разрезать его — тогда оно останется сочным.

Во избежание чрезмерного образования дыма во время жарки добавьте немного воды на противень для жарки. Во избежание конденсации дыма доливайте воду по мере её испарения.

### Время приготовления

Время приготовления зависит от типаготавливаемых продуктов, их консистенции и количества.

Приступая к использованию прибора, следите за ходом приготовления. При использовании этого прибора необходимо выбрать оптимальные настройки (настройки нагрева, время приготовления и т. д.) с учетом вашей кухонной посуды, рецептов и количества продуктов.

## 11.2 Влажная конвекция — рекомендуемые аксессуары

Используйте темные и неотражающие формы и контейнеры. Они лучше поглощают тепло, чем емкости светлых цветов и отражающая посуда.



Сковорода для пиццы

Темная, неотражающая диаметр 28 см



Емкость для запекания

Темная, неотражающая диаметр 26 см



Горшочки

Керамика диаметр 8 см, высота 5 см



Форма для флана

Темная, неотражающая диаметр 28 см

## 11.3 Влажная конвекция

Для достижения оптимальных результатов воспользуйтесь рекомендациями, приведенными в таблице ниже.

		 (°C)		 (мин)
Сдобные булочки, 12 шт.	эмалированный противень или поддон	180	2	35 - 40
Рулеты, 9 шт.	эмалированный противень или поддон	180	2	35 - 40
Пицца, заморож., 0,35 кг	решетка	220	2	35 - 40
Швейцарский рулет	эмалированный противень или поддон	170	2	30 - 40

		 (°C)		 (мин)
Шоколадный торт	эмалированный противень или поддон	180	2	30 - 40
Суфле, 6 шт.	керамические формочки на решетке	200	3	30 - 40
Бискв. осн. для откр. пир.	форма для основы флана на решетке	170	2	20 - 30
Бисквитный торт	емкость для диетического приготовления на решетке	170	2	35 - 45
Отварная рыба, 0,3 кг	эмалированный противень или поддон	180	3	35 - 45
Рыба, целиком, 0,2 кг	эмалированный противень или поддон	180	3	35 - 45
Рыбн. филе, 0,3 кг	сковорода для пиццы на решетке	180	3	35 - 45
Отварное мясо, 0,25 кг	эмалированный противень или поддон	200	3	40 - 50
Шашлык, 0,5 кг	эмалированный противень или поддон	200	3	25 - 35
Сахарное печенье, 16 шт.	эмалированный противень или поддон	180	2	20 - 30
Минд. печенье, 20 шт.	эмалированный противень или поддон	180	2	40 - 45
Маффины, 12 шт.	эмалированный противень или поддон	170	2	30 - 40
Несладкие изделия, 16 шт.	эмалированный противень или поддон	170	2	35 - 45
Печенье из песочного теста, 20 шт.	эмалированный противень или поддон	150	2	40 - 50
Тарталетки, 8 шт.	эмалированный противень или поддон	170	2	20 - 30
Овощи, отварные, 0,4 кг	эмалированный противень или поддон	180	3	35 - 40
Вегетарианский омлет	сковорода для пиццы на решетке	200	3	30 - 45
Овощи по-средиземноморски, 0,7 кг	эмалированный противень или поддон	180	4	35 - 40

## 11.4 Информация для испытательных организаций

Испытания согласно IEC 60350-1.

				 (°C)	 (мин)	
Мелкое печенье, 20 шт на противне	Традиционное приготовл.	Эмалированный противень	3	170	20 - 30	-
Яблочный пирог, две формы Ø20 см	Традиционное приготовл.	Решетка	1	170	80 - 120	-
Бисквит в форме для выпечки диаметром 26 см	Традиционное приготовл.	Решетка	2	170	35 - 45	-
Песочное печенье	Традиционное приготовл.	Эмалированный противень	3	150	20 - 35	Предварительно разогрейте духовой шкаф в течение 10 минут
Тосты, 4–6 шт.	Гриль	Решетка	3	макс.	2–4 минуты на одной стороне; 2–3 минуты на другой стороне	Предварительно разогрейте духовой шкаф в течение 3 минут.
Бургер с говядиной, 6 шт., 0,6 кг	Гриль	Решетка и поддон	3	макс.	20 - 30	Установите решетку на третий уровень и поддон на второй уровень духового шкафа. По истечении половины времени приготовления переверните продукты. Предварительно разогрейте духовой шкаф в течение 3 минут.

## 12. УХОД И ЧИСТКА



### **ВНИМАНИЕ!**

См. главы, содержащие сведения по технике безопасности.

## 12.1 Примечание относительно очистки



### Чистящие средства

Переднюю часть прибора протирайте мягкой тканью, смоченной в теплой воде с мягким моющим средством. Очищайте и проверяйте уплотнение дверцы по периметру рамки камеры.

Для чистки металлических поверхностей используйте чистящее средство.

Очищайте пятна мягким моющим средством.



### Ежедневное использование

Внутреннюю камеру необходимо мыть после каждого использования. Накопление жира или других отложений может привести к возгоранию.

Внутри прибора или на стеклянных панелях дверцы духового шкафа может конденсироваться влага. Для уменьшения конденсации прогрейте духовой шкаф в течение 10 минут перед началом приготовления. Не держите продукты в микроволновой печи дольше 20 минут. После каждого использования вытирайте камеру насухо мягкой тряпкой.



### Аксессуары

После каждого использования все аксессуары микроволновой печи следует очистить и просушить. Используйте для этого мягкую тряпку, смоченную в теплой воде с мягким моющим средством. Не мойте аксессуары в посудомоечной машине.

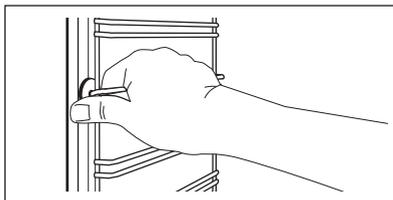
Не используйте для мытья аксессуаров с антипригарным покрытием абразивные чистящие средства или предметы с острыми краями.

## 12.2 Снятие: Направляющие для противней

Для очистки духового шкафа извлеките направляющие для противней.

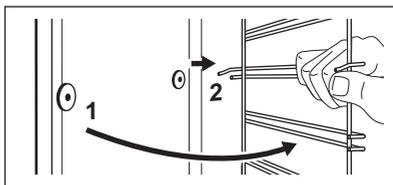
**Шаг 1** Выключите духовой шкаф и дайте ему остыть.

**Шаг 2** Потяните переднюю часть направляющей для противня в сторону от боковой стенки.



**Шаг 3** Вытяните заднюю часть направляющей в сторону от боковой стенки и снимите ее.

**Шаг 4** Установка направляющих выполняется в обратном порядке. Удерживающие упоры на телескопических направляющих должны быть обращены вперед.



## 12.3 Применение: Водяная очистка

В данной процедуре очистки влажность используется для облегчения удаления оставшихся в духовом шкафу загрязнений в виде жира и частиц пищи.

**Шаг 1** Налейте воды в выемку камеры. 150 мл.

**Шаг 2** Установите функцию: .

**Шаг 3** Установите температуру 90°C.

**Шаг 4** Дайте духовому шкафу поработать 30 мин.

**Шаг 5** Выключите духовой шкаф.

**Шаг 6** Дождитесь остывания духового шкафа. Вытрите внутреннюю камеру насухо мягкой тряпкой.

## 12.4 Извлечение и установка: Дверца

В дверце духового шкафа имеются две стеклянные панели. И дверца духового шкафа, и внутренняя стеклянная панель снимаются для чистки. Перед извлечением стеклянных панелей прочитайте инструкцию «Извлечение и установка стеклянных панелей» целиком.

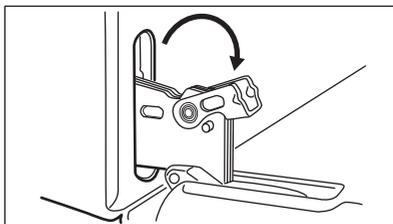
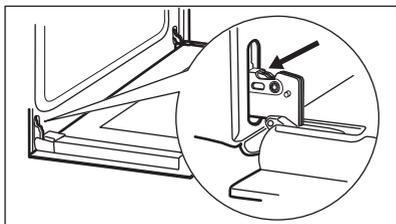


### ПРЕДУПРЕЖДЕНИЕ

Не используйте духовой шкаф без стеклянных панелей.

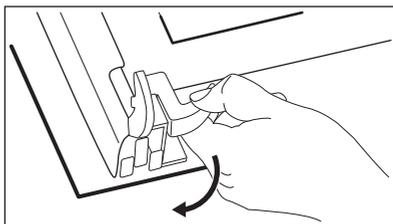
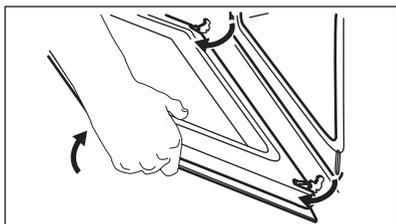
**Пункт 1** Откройте дверцу до конца и возьмитесь за обе петли.

**Пункт 2** Поднимите и до конца поверните рычажки на обеих петлях.



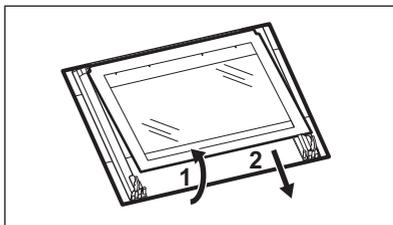
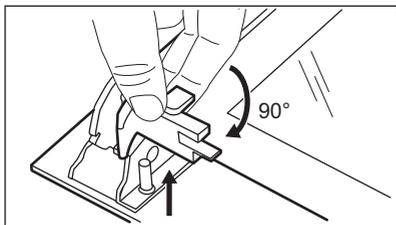
**Пункт 3** Прикройте дверцу наполовину до первого фиксируемого положения. Затем вытяните дверцу вверх и вперед из ее гнезда.

**Пункт 4** Положите дверцу на устойчивую поверхность, подложив мягкую ткань, и отожмите стопоры, чтобы снять внутреннюю стеклянную панель.



**Пункт 5** Поверните фиксаторы на 90° и извлеките их из своих гнезд.

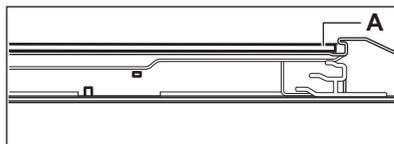
**Пункт 6** Сначала осторожно поднимите и выньте стеклянную панель.



**Пункт 7** Вымойте стеклянные панели водой с мылом. Тщательно вытрите стеклянные панели. Не мойте стеклянные панели в посудомоечной машине.

**Пункт 8** После очистки установите стеклянную панель в дверцу духового шкафа.

Если установка произведена правильно, рамка дверцы защелкнется. Внутренняя стеклянная панель должна обязательно находиться в своих направляющих.



## 12.5 Замена лампы освещения



### **ВНИМАНИЕ!**

Существует опасность поражения электрическим током.

Лампа может быть горячей.

### Перед заменой лампы:

Шаг 1	Шаг 2	Шаг 3
Выключите духовой шкаф. Дождитесь остывания духового шкафа.	Отключите духовой шкаф от сети электропитания.	Положите ткань на дно внутренней камеры.

### Задняя лампа

<b>Шаг 1</b>	Чтобы снять плафон, поверните его.
<b>Шаг 2</b>	Очистите стеклянную крышку.
<b>Шаг 3</b>	Замените лампу освещения духового шкафа на аналогичную, с жаростойкостью 300 °С.
<b>Шаг 4</b>	Установите стеклянную крышку.

## 13. УСТРАНЕНИЕ НЕИСПРАВНОСТЕЙ



### ВНИМАНИЕ!

См. главы, содержащие Сведения по технике безопасности.

### 13.1 Что делать, если...

В случаях, не указанных в данной таблице, обращайтесь в авторизованный сервисный центр.

Проблема	Убедитесь, что...
Духовой шкаф не нагревается.	Сработал предохранитель.

Проблема	Убедитесь, что...
Повреждено уплотнение дверцы.	Не используйте духовой шкаф. Обратитесь в авторизованный сервисный центр.
На дисплее отображается символ «12.00».	Сбой электропитания. Установка Времени Суток.
Не горит лампа освещения.	Лампа перегорела.

### 13.2 Данные о техническом обслуживании

Если самостоятельно справиться с проблемой не удастся, обратитесь в магазин, в котором был приобретен прибор, или в авторизованный сервисный центр.

Данные для сервисных центров находятся на табличке с техническими данными. Табличка с техническими данными находится на передней рамке камеры духового шкафа. Не удаляйте табличку с техническими данными из внутренней камеры духового шкафа.

#### Рекомендуем записать их здесь:

Название модели (MOD.) .....

Продуктовый номер (PNC) .....

Серийный номер (S.N.) .....

## 14. ЭНЕРГЕТИЧЕСКАЯ ЭФФЕКТИВНОСТЬ

### 14.1 Информация об изделии и Технический лист информации об изделии\*

Торговый знак	Electrolux
Модель	EOF3H50BK EOF3H50BX
Индекс энергетической эффективности (EElcavity)	95.1
Класс энергетической эффективности	A
Потребление энергии в стандартном режиме (Ecelectric cavity)	0.89 кВт·ч/цикл
Потребление энергии в режиме с принудительной циркуляцией воздуха, если имеется (Ecelectric cavity)	0.78 кВт·ч/цикл
Количество камер	1
Источник нагрева	Электроэнергия
Объём камеры (V)	65 л
Тип духового шкафа	Встроенный духовой шкаф
Масса (M)	EOF3H50BK 29.3 кг EOF3H50BX 28.4 кг

\* Для ЕС в соответствии с Положениями 65/2014 и 66/2014.

Для Республики Беларусь в соответствии с СТБ 2478-2017, Приложение Г; СТБ 2477-2017, Приложения А и В.

Для Украины в соответствии с 568/32020.

Класс энергетической эффективности не применим для России.

EN 60350-1 - Бытовые электрические приборы для приготовления пищи – Часть 1: Кухонные плиты, духовые шкафы, паровые духовые шкафы и грили – Методы измерения производительности.

## 14.2 Экономия электроэнергии



Духовой шкаф имеет функции для экономии электроэнергии во время приготовления.

Позаботьтесь о том, чтобы дверца во время работы духового шкафа была плотно закрыта. Во время приготовления не открывайте дверцу слишком часто. Следите за чистой уплотнителем дверцы и за тем, чтобы он был как следует закреплен на своем месте.

Для повышения энергосбережения используйте металлическую посуду.

При возможности не производите предварительный разогрев духового шкафа перед приготовлением.

Во время приготовления нескольких блюд за раз сводите перерывы между выпечкой/жаркой к минимуму.

### Приготовление с использованием вентилятора

По возможности выбирайте функции приготовления, в которых используется

вентилятор, чтобы сберечь электроэнергию.

### Остаточное тепло

Если длительность приготовления превышает 30 минут, уменьшите температуру духового шкафа до минимальной за 3-10 минут до окончания приготовления. Продолжится приготовление остаточного тепла внутри духового шкафа.

Используйте остаточное тепло для разогрева других блюд.

### Сохранение продуктов теплыми

Для использования остаточного тепла для сохранения пищи в теплом состоянии выбирайте максимально низкое значение температуры и сохраняйте блюдо в тепле.

### Влажная конвекция

Данная функция специально разработана для обеспечения экономии электроэнергии.

## 15. ОХРАНА ОКРУЖАЮЩЕЙ СРЕДЫ

Материалы с символом  следует сдавать на переработку. Положите упаковку в соответствующие контейнеры для сбора вторичного сырья. Принимая

вместе с бытовыми отходами бытовую технику, помеченную символом . Прибор следует доставить в место раздельного накопления и сбора отходов

участие в переработке старого электробытового оборудования, Вы помогаете защитить окружающую среду и здоровье человека. Не выбрасывайте

потребления или в пункт сбора использованной бытовой техники для последующей утилизации.

CE

