

**AMG20BFH**

---

<b>RU</b>	<b>ПАМЯТКА-ИНСТРУКЦИЯ</b>
<b>LV</b>	<b>INSTALĀCIJAS INSTRUKCIJA</b>
<b>RO</b>	<b>PROSPECT DE INSTALARE</b>
<b>BG</b>	<b>БРОШУРА ЗА ИНСТАЛИРАНЕ</b>
<b>UK</b>	<b>ЛИСТІВКА ЗІ ВСТАНОВЛЕННЯ</b>
<b>EN</b>	<b>INSTALLATION MANUAL</b>
<b>SR</b>	<b>UPUTSTVO ZA MONTAŽU</b>
<b>KK</b>	<b>ЕСКЕРТПЕ НҰСҚАУЛЫҚ</b>
<b>MK</b>	<b>УПАТСТВО ЗА МОНТИРАЊЕ</b>

**УВАЖАЕМЫЕ ПОЛЬЗОВАТЕЛИ** Просьба перед установкой устройства внимательно прочитать данную памятку-инструкцию. Соблюдение изложенных в ней указаний защитит Вас от неправильной эксплуатации.

Очень важно, чтобы данная памятка-инструкция была всегда под рукой. Строго соблюдайте инструкцию по эксплуатации с целью предотвращению несчастных случаев.



## Внимание!

Микроволновая печь предназначена исключительно для бытового использования. Печь должна быть установлена вдали от источников тепла и пара. Перед тем, как подключить микроволновую печь к электросети, нужно убедиться, что напряжение и частота тока сети соответствуют значениям, указанным на заводской табличке. Розетка, к которой будет подключаться микроволновая печь, должна быть оснащена защитным отключением (заземлением). Производитель не несет ответственности за ущерб или травмы, нанесенные в результате подключения печи к источнику питания без защитного отключения или неисправного защитного отключения.

Установку печи должен выполнять квалифицированный специалист. Во время установки, как и перед каждой чисткой либо ремонтом (Сервисное Обслуживание), нужно отключить устройство от сети, вынув вилку шнура питания из розетки.



Устройство предназначено только для бытового использования.

Производитель оставляет за собой право вносить в конструкцию изделия изменения, не влияющие на его функционирование.



Иллюстрации в этом руководстве имеют только обзорный характер. Полное оборудование устройства находится в соответствующем разделе.

ҚҰРМЕТТІ КЛИЕНТ, жабдықты монтаждауды орындау алдында қызмет көрсету бойынша осы ескертпе-нұсқаулықты мұқият оқып шығыңыз. Нұсқаулықта көрсетілген нұсқауларды сақтау Сіздің плитаны дұрыс пайдаланбауыңыздың алдын алады.

Осы ескертпе-нұсқаулықтың әрқашан қол астында болуы өте маңызды. Төтенше жағдайлардың алдын алу үшін, жұмысты нұсқаулық бойынша бастаңыз.



Назар аударыңыз!

Микротолқынды пеш тек қана тұрмыстық пайдалануға арналған. Пеш ыстық және бу көздерінен алыста орнатылуы тиіс. Микротолқынды пешті электр желісіне қосу алдында желі кернеуі мен ток жиілігі зауыттық тақтада көрсетілген мәндерге сәйкес екендігіне көз жеткізу керек. Микротолқынды пеш қосылатын розетка қорғаныш ажыратуымен (жерге қосу) жабдықталған болуы тиіс. Өндіруші пешті қорғаныш ажыратуысыз немесе қорғаныш ажыратуы бұзылған қорек көзіне қосу нәтижесінде келтірілген зиян немесе жарақаттар үшін жауапты болмайды.

Пешті орнатуды білікті маман орындауы тиіс.

Орнату кезінде, дәл әр жолы тазалау немесе жөндеу (Сервистік Қызмет көрсету) алдындағы сияқты қорек шнурының шанышқысын розеткадан шығарып құрылғыны желіден ажырату қажет.

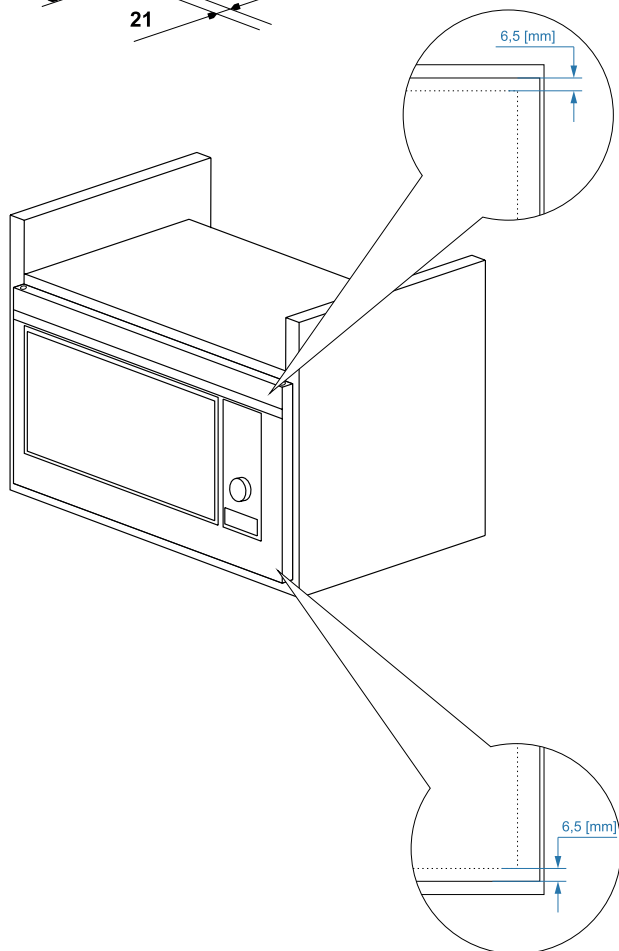
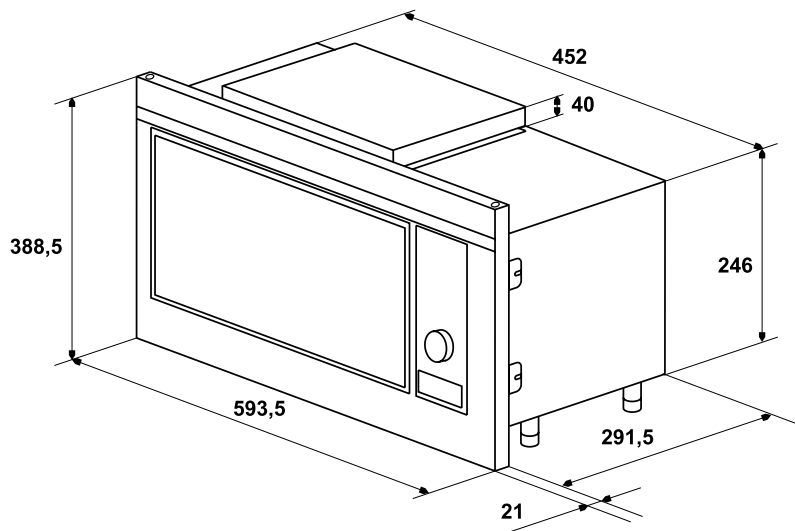


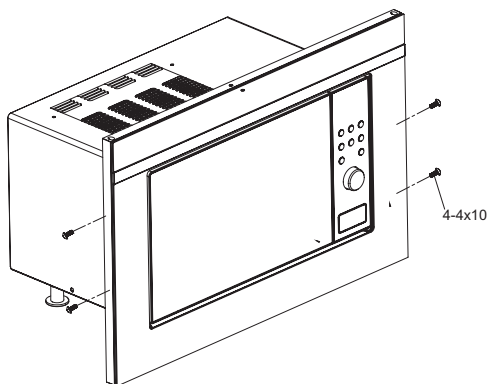
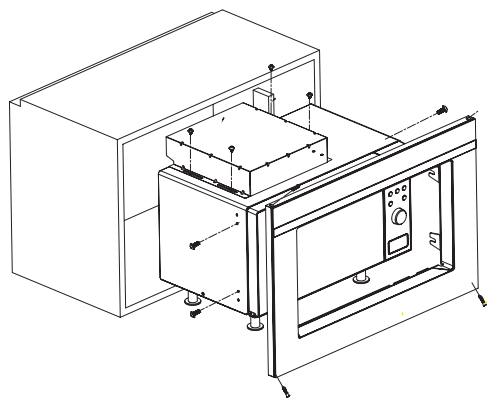
Құрылғы тек тұрмыстық мақсатта ғана қолдануға арналған.

Өндіруші құрылғы құрылымына қызметіне әсер етпейтін өзгерістерді енгізуге құқылы.



Аталмыш нұсқаулықтағы суреттер тек шолу сипатында ғана болады. Құрылғыны толық жабдықтау сәйкес бөлімде.

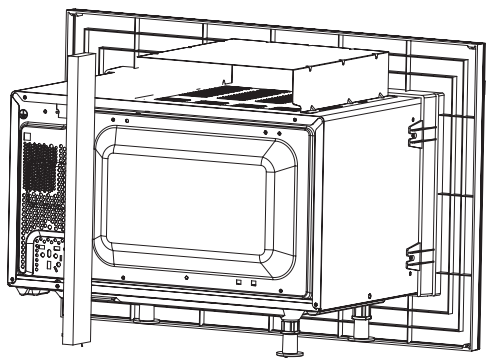
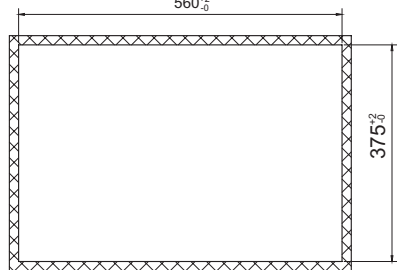
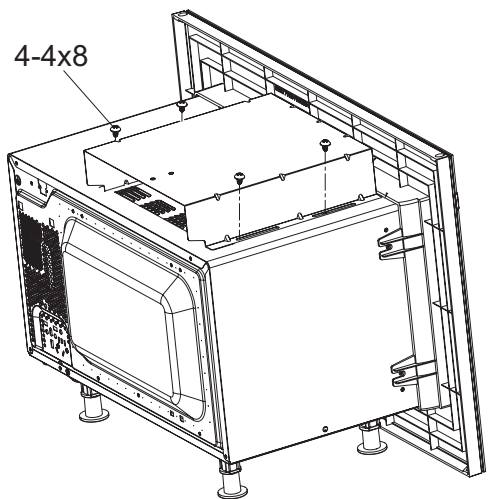
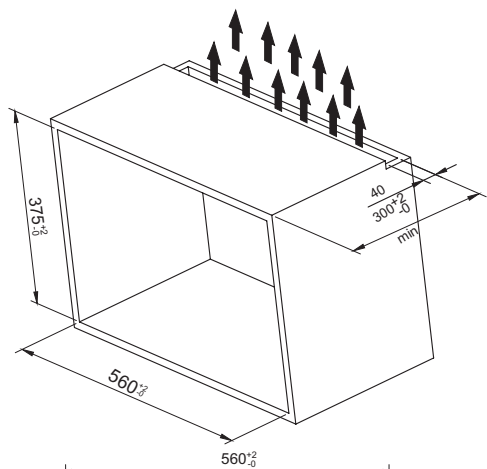


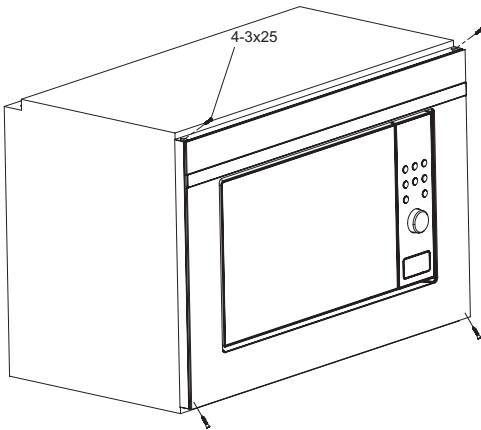
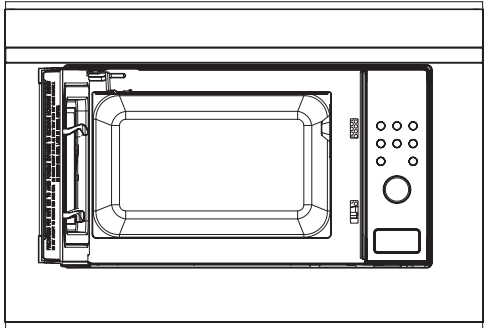
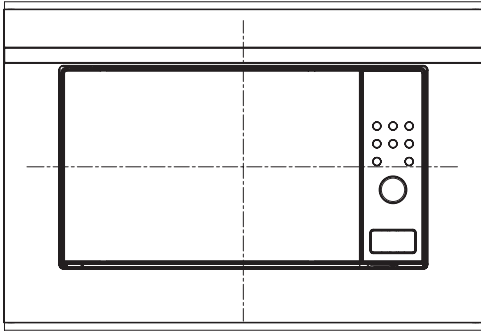
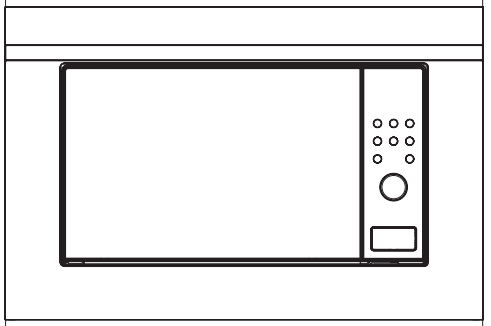
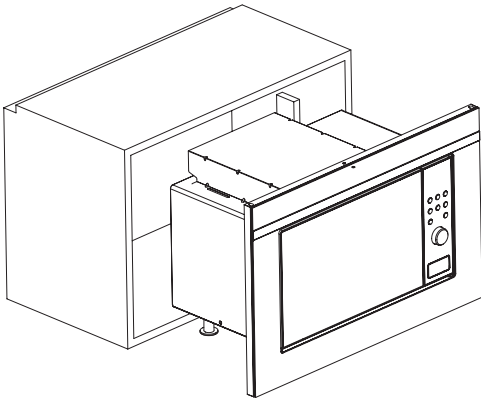


🔩 4 x 4x8mm

🔩 4 x 4x10mm

🔩 4 x 3x25mm





**Компания изготовитель**

Амика С.А., Польша, 64-510 Вронки, ул. Мицкевича, 52  
Тел. +48 67 25 46100, факс +48 67 25 40 320

Amica S.A., ul. Mickiewicza 52, 64-510 Wronki  
tel. 67 25 46 100, fax 67 25 40 320

**Сделано в Китае**



**Претензии по качеству  
направлять в / Импортёр на территорию РФ**

ООО «Ханса», Осенний бульвар, д.23, офис 1307  
Тел. +7 (495) 721-36-61/62 факс +7 (495) 721-36-63

Ю 01331/6  
(04.2017)