

**Здоровье и безопасность, Установка**

---

**RU** РУССКИЙ

**Здоровье и безопасность** 3

**Установка** 6

# УКАЗАНИЯ ПО БЕЗОПАСНОСТИ

## ПРОЧИТЕ И СОБЛЮДАЙТЕ

Прежде чем пользоваться прибором, прочтите данную инструкцию по безопасности. Сохраните ее на будущее. В настоящей инструкции и на самом приборе содержатся важные указания по безопасности. Их необходимо прочесть и выполнять постоянно. Изготовитель снимает с себя всякую ответственность за последствия несоблюдения настоящих указаний по безопасности, ненадлежащего использования прибора или неправильные рабочие настройки на пульте управления.

## ПРЕДОСТЕРЕЖЕНИЯ

Не допускайте к прибору детей раннего (0-3 лет) и дошкольного (3-8 лет) возраста без постоянного наблюдения со стороны взрослых. Дети, начиная с 8-летнего возраста, лица с ограниченными физическими, сенсорными или умственными способностями и лица, не имеющие достаточных знаний и навыков, могут пользоваться прибором только под присмотром или после того, как получат указания по безопасному использованию прибора и осознают имеющиеся опасности. Не позволяйте детям играть с прибором. Дети не должны осуществлять чистку и уход за прибором без надзора со стороны взрослых.

**ВНИМАНИЕ!** Во время использования прибора его доступные части нагреваются до высоких температур: не допускайте к прибору детей младше 8 лет без постоянного наблюдения со стороны взрослых.

**ВНИМАНИЕ!** Не касайтесь нагревательных элементов и внутренних поверхностей - опасность ожога.

Не оставляйте прибор без присмотра во время сушки продуктов.

Прибор допускает использование

термошупа. Используйте термошуп, рекомендованный для данной модели духовки.

**ВНИМАНИЕ!** Если дверца или ее уплотнители были повреждены, не используйте духовку, пока она не будет отремонтирована квалифицированным специалистом.

**ВНИМАНИЕ!** Жидкости и другие продукты питания нельзя нагревать в герметичных упаковках, поскольку они могут взорваться.

Микроволновая печь предназначена для разогрева еды и напитков. Сушка продуктов, а также нагрев грелок, тапочек, губок, мокрых тканей и т.п. могут создать опасность травмы, возгорания или пожара.

При разогреве пищи в пластиковых или бумажных емкостях, следите за печью, поскольку существует риск воспламенения.

СВЧ нагрев напитков может привести к задержанному взрывообразному вскипанию, поэтому при обращении с емкостями, содержащими жидкости, необходимо соблюдать осторожность.

Во избежание ожогов перемешивайте или встряхивайте содержимое бутылок для кормления и баночек с детским питанием. Проверяйте их температуру перед употреблением.

Яйца в скорлупе и цельные яйца, сваренные вкрутую, нельзя разогревать в микроволновых печах, поскольку они могут взорваться, в том числе после завершения СВЧ нагрева.

Используйте только такую посуду, которая пригодна для микроволновой печи.

В случае дымления отключите прибор или выньте вилку из розетки. Не открывайте дверцу – так пламя погаснет быстрее.

Не пользуйтесь микроволновой печью для приготовления в фритюре, поскольку при этом невозможно температуру масла.

Держите одежду и другие горючие предметы вдали от прибора, пока

все его части полностью не остынут. Нагретые до высокой температуры жиры и масла могут легко воспламениться. Будьте осторожны при приготовлении блюд с большим количеством жира или масла, а также при добавлении в блюда спиртосодержащих напитков (ром, коньяк, вино): опасность пожара. Для извлечения кастрюль и других принадлежностей наденьте кухонные рукавицы. Старайтесь не прикасаться к нагревательным элементам.

По окончании приготовления открывайте дверцу с особой осторожностью, обеспечив постепенный выпуск горячего воздуха или пара.

Не закрывайте отверстия для вывода горячего воздуха на передней стороне печи.

## РАЗРЕШЕННОЕ ИСПОЛЬЗОВАНИЕ

**ОСТОРОЖНО!** Данный прибор не предназначен для работы с управлением от внешнего таймера или дистанционного пульта. Данный прибор предназначен для использования в быту, а также в следующих случаях:

- в помещениях, используемых под служебную кухню в магазинах, офисах и иных местах работы;
- на фермах;
- в номерах отелей, мотелей и прочих жилых помещениях;
- в заведениях, предоставляющих жилье и завтрак.

Этот прибор предназначен исключительно для бытового непрофессионального использования.

Запрещается использовать печь вне помещений.

Не храните взрывоопасные и легковоспламеняющиеся предметы, такие как аэрозольные баллончики, не размещайте и не используйте бензин и другие легковоспламеняющиеся вещества внутри или вблизи от прибора: это может привести к пожару при случайном включении прибора.

Запрещается использовать прибор для любых других целей (например, для обогрева помещений).

## УСТАНОВКА

Для перемещения и установки прибора требуется участие двух или более человек. При распаковке и установке прибора работайте в защитных перчатках.

Прибор является встраиваемым. Не используйте его как

отдельностоящее устройство.

Установка и ремонт прибора

должны выполняться

квалифицированным специалистом

в соответствии с инструкциями

производителя и действующими

местными нормами по

безопасности. Запрещается

ремонтировать или заменять части

прибора, за исключением случаев,

особо оговоренных в руководстве

пользователя.

Дети не должны участвовать в

операциях установки. Не

допускайте детей к прибору во

время установки. Держите

упаковочные материалы

(пластиковые пакеты, пенопласт и

т.п.) вне доступа детей во время и

после установки.

После распаковки прибора

проверьте его на предмет

возможных повреждений во время

транспортировки. В случае

обнаружения проблем обращайтесь

к продавцу или в ближайший

сервисный центр.

Перед выполнением любых

операций по установке отключите

прибор от электросети.

При установке соблюдайте

осторожность, чтобы не повредить

сетевой шнур корпусом прибора.

Не включайте прибор до

завершения установки.

После завершения установки

доступ к нижней части прибора

должен быть невозможен.

Прежде чем встраивать прибор,

выполните все работы по вырезке

необходимых отверстий в кухонной

мебели, тщательно удалите все

стружки и опилки.

Соблюдайте минимальное

расстояние между столешницей и

верхним краем печи.

Снимайте печь с основания из

пенопласта непосредственно в

момент установки.

Не устанавливайте прибор за

декоративной дверцей – опасность

пожара.

После распаковки прибора

убедитесь в том, что дверца

прибора плотно закрывается.

В случае обнаружения проблем

обращайтесь к продавцу или в

ближайший сервисный центр.

## ЭЛЕКТРИЧЕСКАЯ БЕЗОПАСНОСТЬ

Согласно действующим правилам

безопасности при установке

прибора необходимо использовать

многополюсный выключатель с

расстоянием между разомкнутыми

контактами не менее 3 мм. Прибор

должен быть заземлен.

Поврежденный сетевой шнур

следует заменить шнуром такого же

типа. Замена сетевого шнура

должна выполняться

квалифицированным специалистом

в соответствии с инструкциями

производителя и действующими

местными нормами по

безопасности. Обратитесь в

авторизованный сервисный центр.

Для прибора должна иметься

возможность отключения от

электросети посредством

отсоединения вилки от розетки

(если к ней есть доступ) или при

помощи многополюсного

выключателя, устанавливаемого до

розетки в соответствии с

национальными стандартами

электрической безопасности.

Паспортная табличка находится с

передней стороны печи (она видна

при открытой дверце).

В случае необходимости замены

сетевого шнура обратитесь в

авторизованный сервисный центр.

Если имеющаяся вилка не подходит

к розетке, обратитесь к

квалифицированному специалисту.

Сетевой шнур должен иметь

достаточную длину для того, чтобы

после встраивания прибор мог быть

без труда подключен к выходу

электрической сети. Не тяните за

сетевой шнур.

Не используйте удлинители,

разветвители и переходники.

Не пользуйтесь прибором, если у

него повреждены сетевой шнур или

вилка, если он не работает должным

образом или был поврежден

вследствие удара или падения.

Держите шнур вдали от горячих

поверхностей.

После завершения установки

электрические компоненты должны

стать недоступны для пользователя.

Не прикасайтесь к прибору

мокрыми руками или другими

частями тела. Не пользуйтесь

прибором, будучи разутыми.

## ЧИСТКА И УХОД

Не используйте пароочистители.

**ВНИМАНИЕ!** Во избежание

поражения электрическим током

отключите прибор перед заменой

лампы.

Не используйте абразивные

чистящие средства и острые

металлические скребки для чистки

стекла дверцы прибора: они могут

поцарапать поверхность, что

впоследствии может привести к

растрескиванию стекла.

**ВНИМАНИЕ!** Лица, не обладающие

достаточной технической

квалификацией, подвергают себя

опасности в случае выполнения

обслуживания или ремонта

прибора со снятием кожухов,

предохраняющих от воздействия

микроволнового излучения.

При отсутствии регулярной чистки

качество рабочей поверхности

духовки может ухудшиться, а это в

свою очередь может

неблагоприятно повлиять на срок

службы прибора и, возможно,

привести к ситуации, опасной для

здоровья пользователя.

Печь необходимо регулярно

чистить, удаляя любые остатки

продуктов.

При выполнении чистки и

обслуживания прибора работайте в

защитных перчатках.

Перед выполнением любых

операций по обслуживанию

отключите прибор от электросети.


Перед началом чистки или

обслуживания дайте прибору

остыть.

# РЕКОМЕНДАЦИИ ПО ЗАЩИТЕ ОКРУЖАЮЩЕЙ СРЕДЫ


## УТИЛИЗАЦИЯ УПАКОВОЧНОГО МАТЕРИАЛА

Упаковочный материал допускает полную вторичную переработку, о чем свидетельствует символ .

Различные части упаковки должны быть утилизированы в полном соответствии с действующими местными нормами по утилизации отходов.

## УТИЛИЗАЦИЯ ЭЛЕКТРОБЫТОВЫХ ПРИБОРОВ


При сдаче прибора в утилизацию приведите его в нерабочее состояние, срезав сетевой шнур и сняв дверцы и полки (если имеются) так, чтобы дети не могли попасть внутрь и прибора и оказаться запертыми.

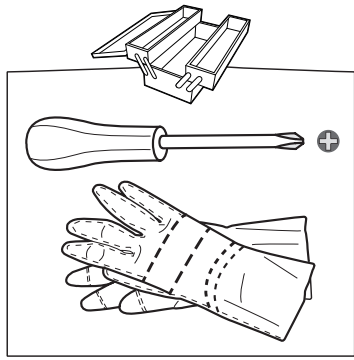
Данный прибор изготовлен из материалов, пригодных к переработке  или повторному использованию. Утилизируйте прибор в соответствии с местными правилами утилизации отходов.

Дополнительную информацию о правилах обращения с электробытовыми приборами, их утилизации и переработке можно получить в соответствующих государственных органах, службе сбора бытовых отходов или в магазине, где был приобретен прибор.

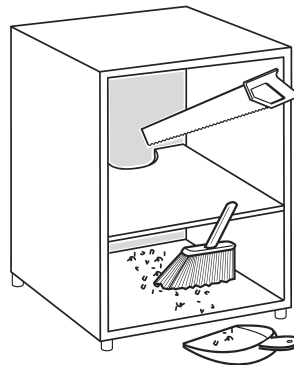
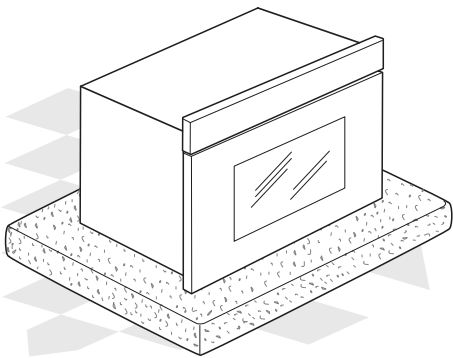
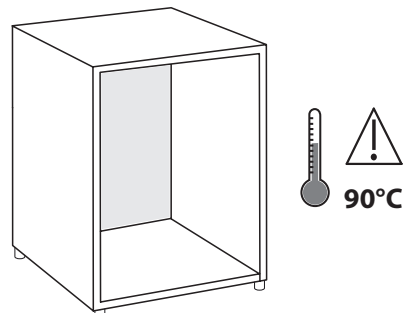
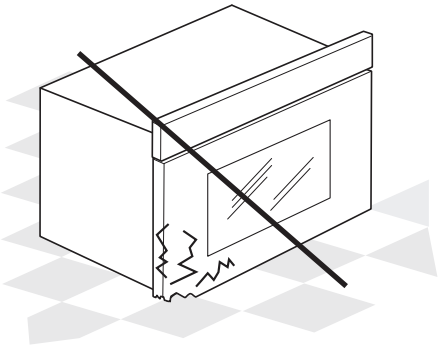
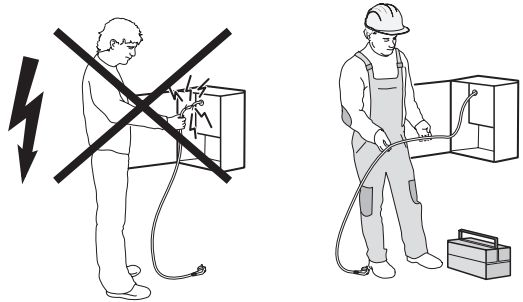
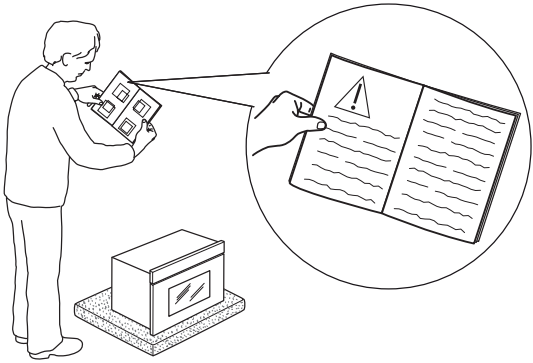
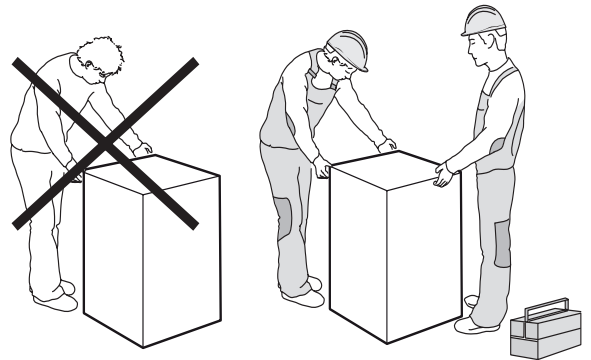
Данный прибор несет маркировку в соответствии с Европейской Директивой 2012/19/ЕС по утилизации электрического и электронного оборудования (WEEE). Обеспечивая правильную утилизацию изделия, вы помогаете предотвратить потенциальные негативные последствия для окружающей среды и здоровья человека.

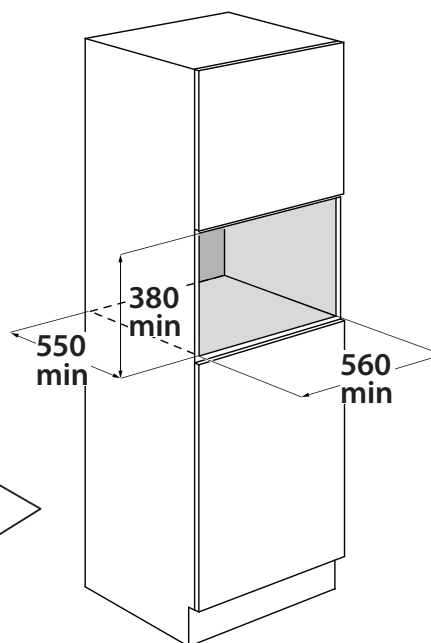
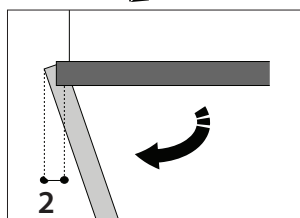
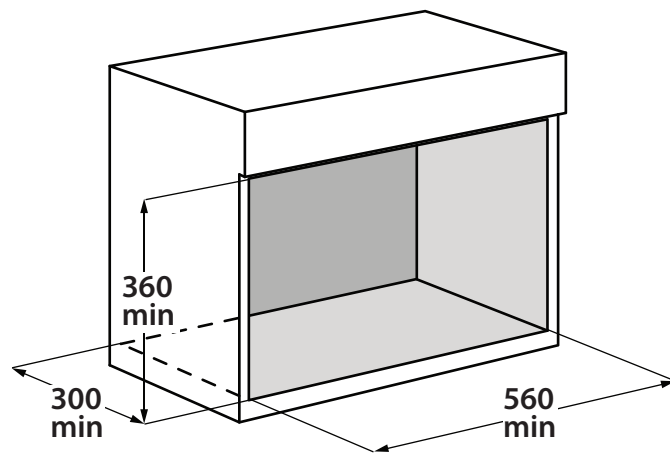
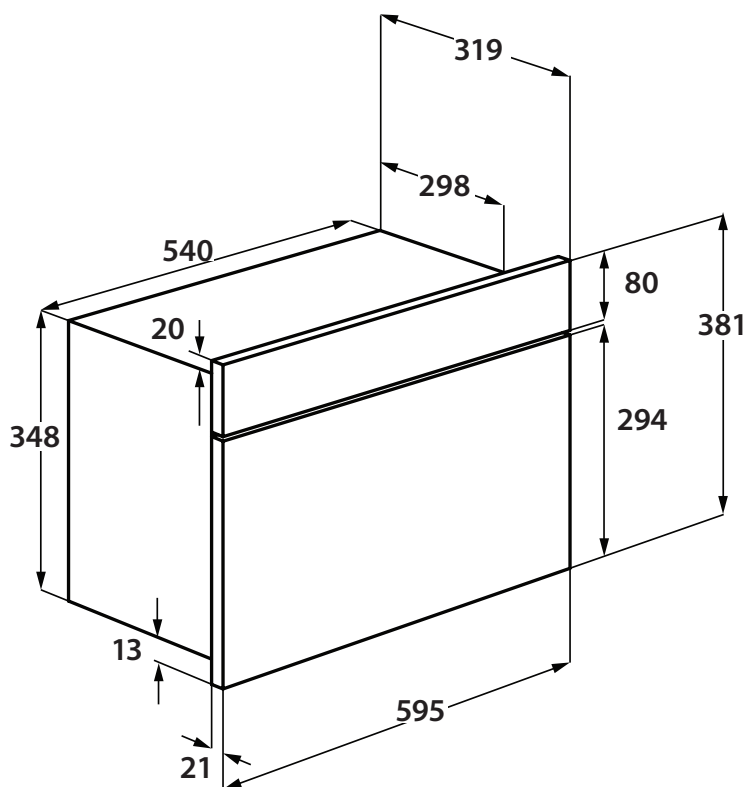


Символ  на самом изделии или на сопроводительной документации указывает, что при утилизации данного изделия с ним нельзя обращаться как с обычными бытовыми отходами. Вместо этого, его следует сдать на переработку в соответствующий пункт приема электрического и электронного оборудования.

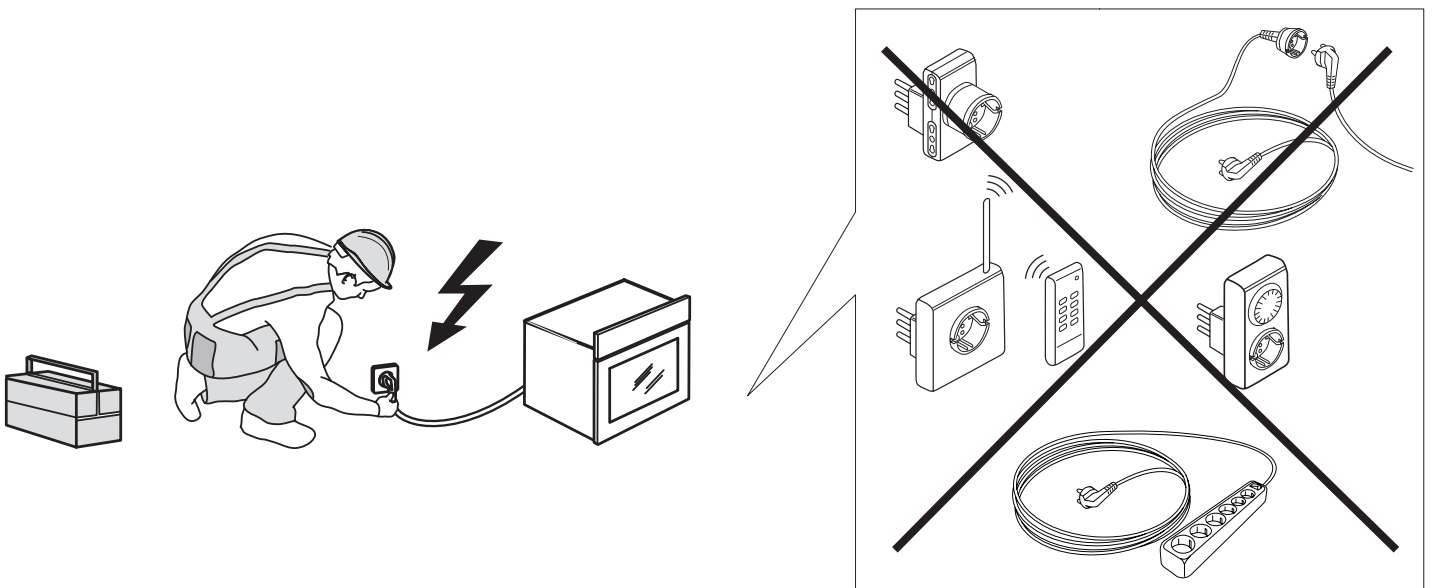
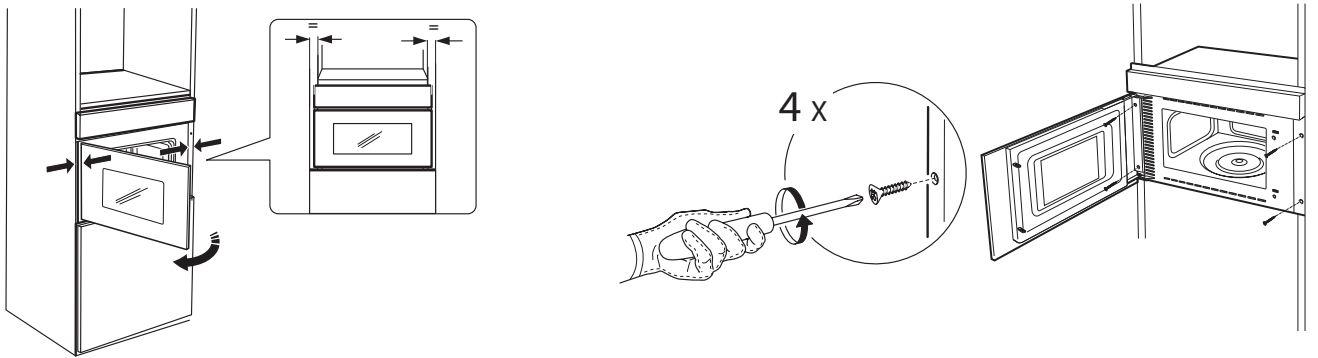
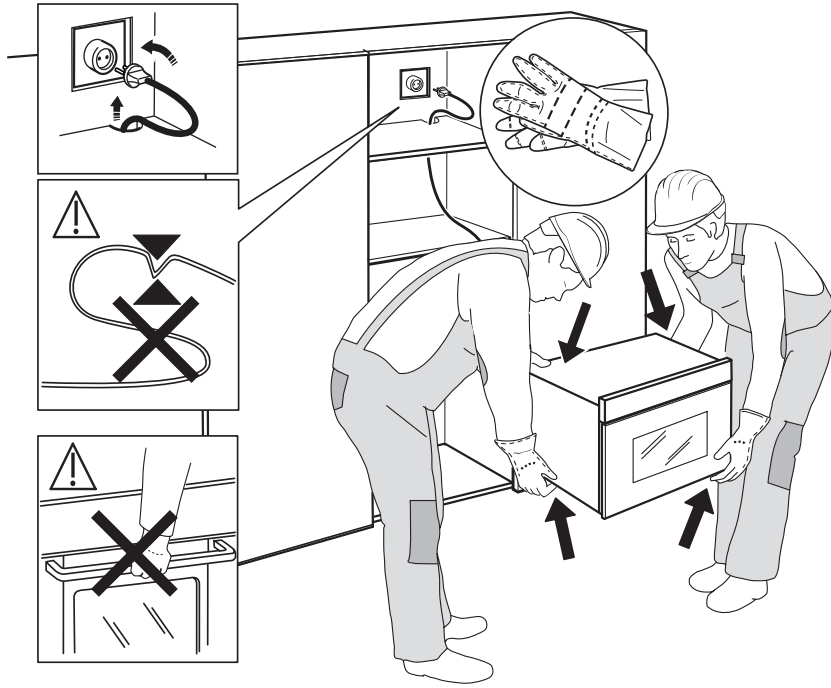


 x 4





**SERVICE** AVM 105  
4801-310-00222



400010875616

Напечатано в Италии