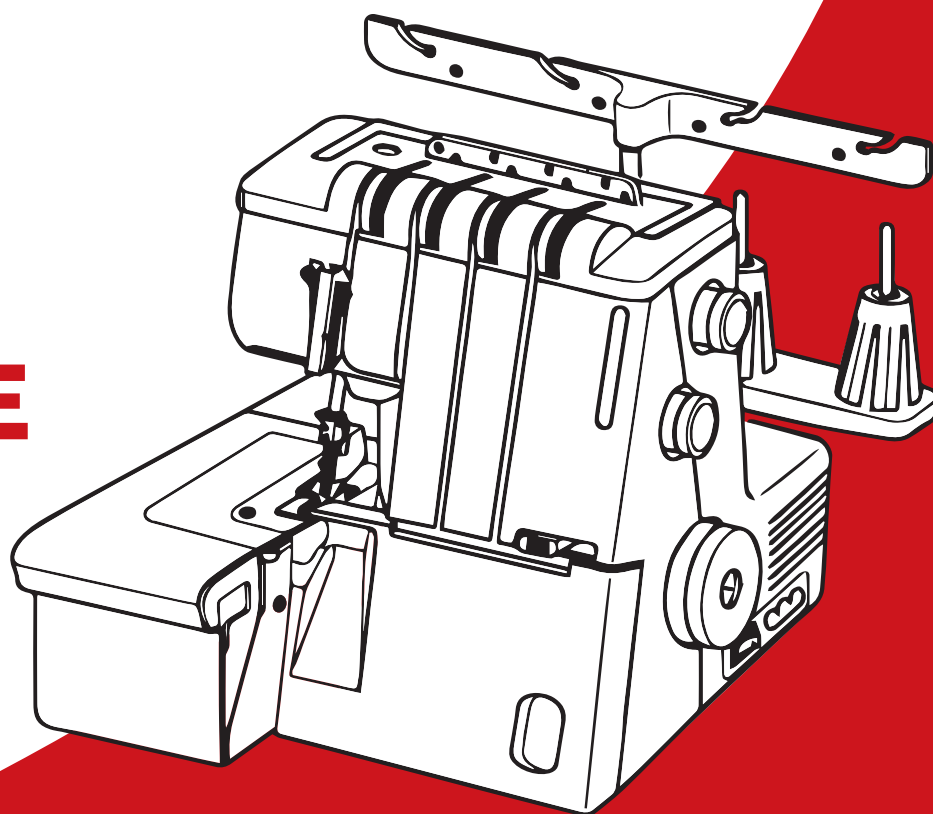


ИНСТРУКЦИЯ К ОВЕРЛОКУ

JANOME

MyLock 784



ВАЖНЫЕ ИНСТРУКЦИИ ПО БЕЗОПАСНОСТИ

Ваша швейная машина разработана и сконструирована только для ДОМАШНЕГО ИСПОЛЬЗОВАНИЯ. Перед началом работы прочитайте все инструкции по пользованию.

ОПАСНО - Во избежание риска удара электрическим током:

1. Никогда не оставляйте включенную в сеть машину без присмотра. Всегда отключайте прибор от сети сразу же после работы и перед началом чистки.
2. Всегда отключайте от сети при замене лампочки. Вставляйте лампочку такого же типа на 15 Ватт.
3. Не прикасайтесь к машине, если она упала в воду. Немедленно отключите от сети.
4. Не располагайте и не храните машину так, чтобы она могла упасть в раковину или ванну. Не ставьте и не роняйте в воду или другую жидкость.

ВНИМАНИЕ - Во избежание ожогов, пожара, удара электрическим током или нанесения повреждений пользователю:

1. Не позволяйте играть с машиной. Будьте внимательны при работе, если в помещении находятся дети.
2. Используйте прибор только по его прямому назначению, описанному в этой инструкции. Используйте приспособления, только рекомендуемые производителем и описанные в инструкции.
3. Не используйте машину, если у нее поврежденный шнур или вилка, в случае, если она падала, была повреждена, попала в воду или работает неправильно. Отнесите машину к ближайшему авторизованному дилеру для ремонта или наладки.
4. Машина должна работать только с открытыми вентиляционными отверстиями. Периодически чистите вентиляционные области машины и ножную педаль от пыли, грязи и остатков материи.
5. Ничего не кидайте и не вставляйте в вентиляционные отверстия.
6. Работайте на машине только в помещении.
7. Не работайте в помещении, где распылялись аэрозоли или использовался кислород.
8. Чтобы отключить питание, поставьте все выключатели в положение ВЫКЛ. ("0"). Затем вытащите вилку из розетки.
9. Не тяните вилку из розетки за шнур, берите вилку за корпус.
10. Будьте осторожны при работе с движущимися частями машины. Особое внимание уделяйте рабочей области вокруг иглы.
11. Используйте только надлежащую игольную пластину. Из-за неправильной пластины может сломаться игла.
12. Не используйте гнутые иглы.
13. Не тяните и не толкайте ткань при шитье, может сломаться игла.
14. Всегда ставьте выключатель на "0" при регулировке или замене деталей в области работы иглы: заправке нити в иглу, смене иглы, заправке нижней нити, смене прижимной лапки и т.д.
15. Всегда отключайте машину от электрической розетки при проведении профилактических работ, снятии панелей и других процедур, описанных в этой инструкции.

СОХРАНЯЙТЕ ЭТИ ИНСТРУКЦИИ



Рекомендации:

1. Помните о движениях иглы вверх-вниз, не отвлекайтесь при работе на машине.
2. Когда оставляете машину без присмотра, отключайте питание кнопкой выключения или вытаскивайте вилку из розетки.
3. При чистке машины, съеме панелей или замене лампочки основное питание должно быть отключено: следует вытащить вилку из розетки.
4. Не кладите ничего на ножную педаль. В противном случае машина может неожиданно заработать, может сгореть педаль или мотор.
5. Максимальная разрешенная мощность лампы подсветки 15 Ватт.
6. При использовании машины впервые подложите кусочек ткани под прижимную лапку и поработайте на ней несколько минут, не заправляя нити. Вытрите выступившее на машине масло.

СОДЕРЖАНИЕ

ПОДГОТОВКА

Наименование частей.....	4
Установка мусоросборника.....	5
Хранение аксессуаров.....	5
Стандартные аксессуары.....	5
Расположение нитевдевателя.....	5
Подключение питания к машине.....	6
Контроль скорости шитья.....	6
Для Вашей безопасности.....	6
Как повернуть маховое колесо.....	7
Съёмный столик.....	7
Панель петлителей.....	7
Установка антенны.....	8
Установка катушечных колпачков и сетки.....	8
Смена игл.....	9
Как использовать иглодержатель.....	9
Подъем и опускание прижимной лапки.....	10
Снятие прижимной лапки.....	10
Установка прижимной лапки.....	10
Регулировка давления лапки на ткань.....	10
Изменение длины стежка.....	11
Дифференциальная подача ткани.....	11
Как отрегулировать.....	11
Отключение верхнего ножа.....	12
Подключение верхнего ножа.....	12
Регулировка ширины обрезки.....	13
Переключатель ширителя.....	14
Установки предварительного натяжения нижнего петлителя и сменного нитенаправителя.....	15
Работа с двухниточным стежком.....	16
Заправка нитей в машину.....	17-27
• Заправка нижнего петлителя.....	19-21
• Заправка верхнего петлителя.....	22-23
• Заправка только верхнего петлителя.....	23
• Заправка правой иглы.....	24-25
• Нитевдеватель.....	25
• Заправка левой иглы.....	26-27

ПРОБНОЕ ШИТЬЕ

Начало шитья.....	28
Завершение шитья.....	28
Последовательное шитье.....	28
Направительные линии.....	28
Закрепление концов нитей.....	29
Натяжение нитей (4 нити).....	30-31
Заправка нитей в машину (3 нити).....	32
Натяжение нитей (3 нити).....	33
Заправка нитей в машину (2 нити).....	34
Натяжение нитей (2 нити).....	35-36
Соотношение игл и ниток.....	37

РОЛИКОВЫЙ ШОВ, ОБРАБОТКА КРАЯ И УЗКИЙ ШОВ

Установка машины, а также нитка, ткань и реле натяжения.....	38
Натяжение нити.....	39
Для достижения лучших результатов.....	40

ДЕКОРАТИВНАЯ ОБРАБОТКА

Нить и ткань.....	41
Установки машины.....	41

СБОРКИ

Нить и ткань.....	41
Установки машины.....	41

МЕЛКИЕ СКЛАДКИ

Нить и ткань.....	42
Установки машины.....	42
Шитье.....	42

УХОД ЗА МАШИНОЙ

Замена верхнего ножа.....	43
Чистка области верхнего ножа.....	43
Замена лампочки.....	44
Чистка тканенаправителей.....	44
Смазка машины.....	45
Транспортировка машины.....	45
Приспособление для установки дополнительных аксессуаров.....	46
Устранение неисправностей.....	47

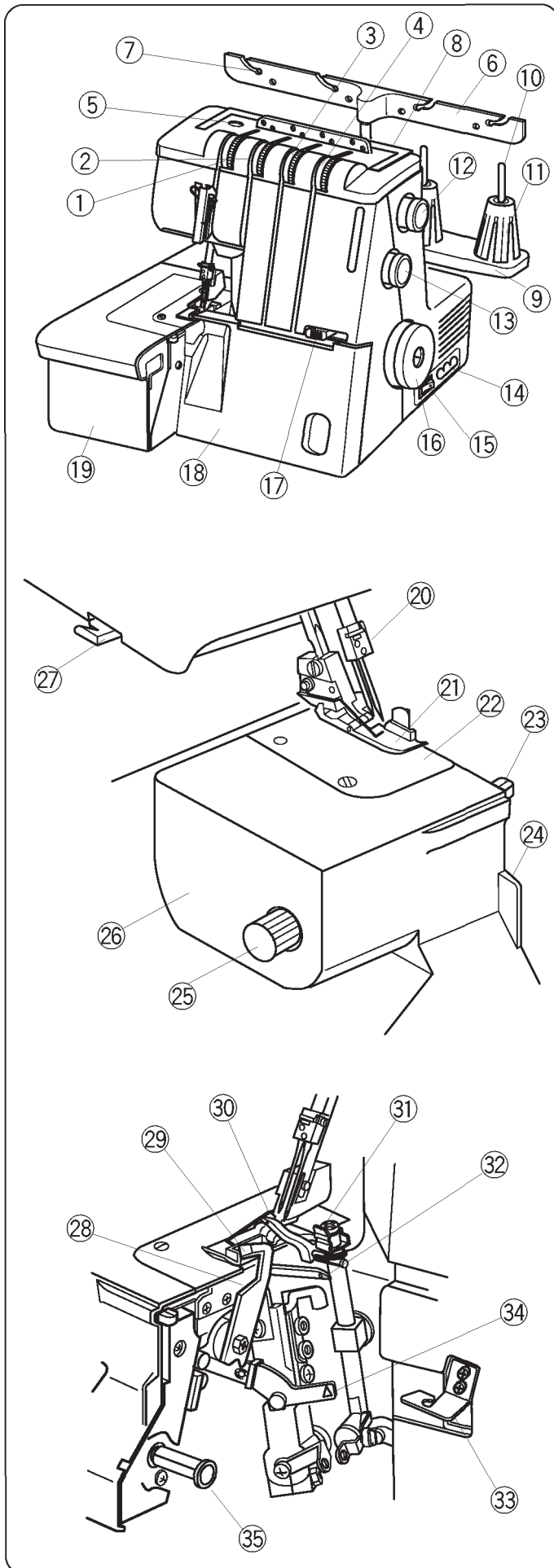
ДОПОЛНИТЕЛЬНЫЕ АКСЕССУАРЫ.....

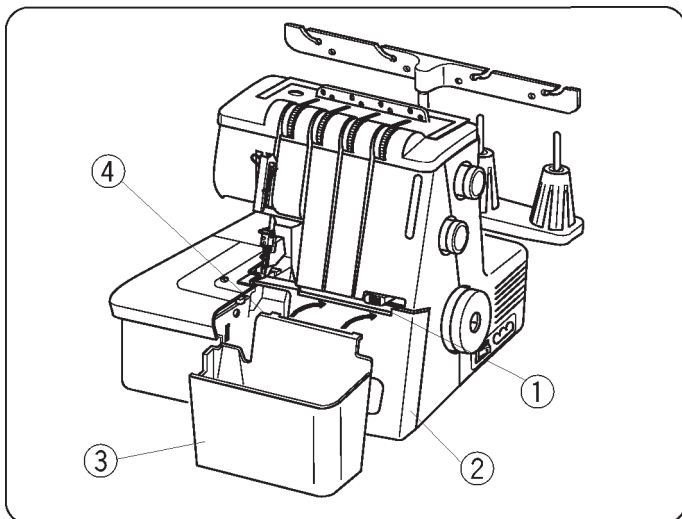
48

ПОДГОТОВКА

Наименование частей

- ① Диск натяжения нити левой иглы
- ② Диск натяжения нити правой иглы
- ③ Диск натяжения нити верхнего петлителя
- ④ Диск натяжения нити нижнего петлителя
- ⑤ Винт регулировки давления лапки на ткань
- ⑥ Рычаг нитенаправителя
- ⑦ Нитенаправитель
- ⑧ Ручка для переноса
- ⑨ Подставка для катушек
- ⑩ Катушечный стержень
- ⑪ Держатель катушки
- ⑫ Регулятор длины стежка
- ⑬ Регулятор дифференциальной подачи
- ⑭ Разъем машины
- ⑮ Выключатель питания
- ⑯ Маховое колесо
- ⑰ Рычаг предварительного натяжения нижнего петлителя
- ⑱ Панель петлителей
- ⑲ Съёмная боковая крышка
- ⑳ Игольный стержень
- ㉑ Прижимная лапка
- ㉒ Игольная пластина
- ㉓ Переключатель ширителя
- ㉔ Выступ
- ㉕ Регулятор ширины обрезки
- ㉖ Свободный рукав
- ㉗ Нитеобрезатель
- ㉘ Нижний нож
- ㉙ Верхний нож
- ㉚ Верхний петлитель
- ㉛ Держатель конвертера
- ㉜ Нижний петлитель
- ㉝ Сменный нитенаправитель
- ㉞ Рычаг нитевдевателя
- ㉟ Кнопка отключения верхнего ножа

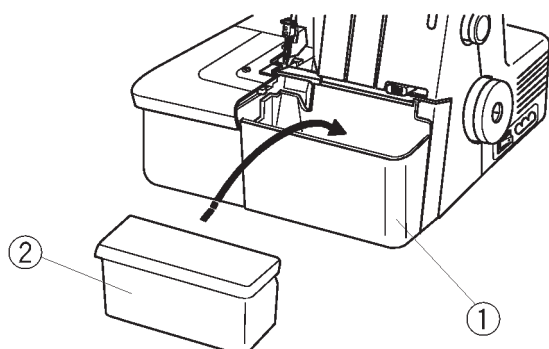




Установка мусоросборника

Установите выступ в паз на панели петлителей и наденьте мусоросборник.

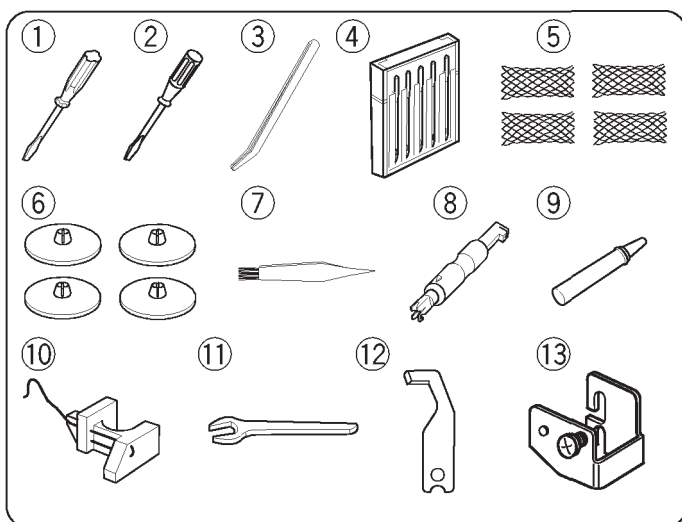
- ① Паз
- ② Крышка отсека петлителей
- ③ Мусоросборник
- ④ Выступ



Хранение аксессуаров

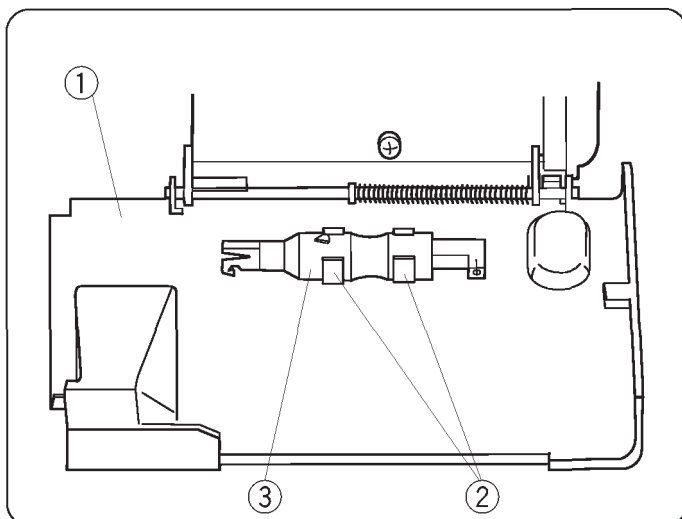
Вставьте коробку с аксессуарами в мусоросборник.

- ① Мусоросборник
- ② Коробка с аксессуарами



Стандартные аксессуары

- ① Отвертка (большая)
- ② Отвертка (малая)
- ③ Пинцет
- ④ Набор игл №11, №14
- ⑤ Сетка
- ⑥ Колпачки держателя катушки
- ⑦ Щеточка от пыли
- ⑧ Нитевдеватель
- ⑨ Масло
- ⑩ Конвектор
- ⑪ Гаечный ключ
- ⑫ Верхний нож
- ⑬ Приспособление для установки дополнительных аксессуаров

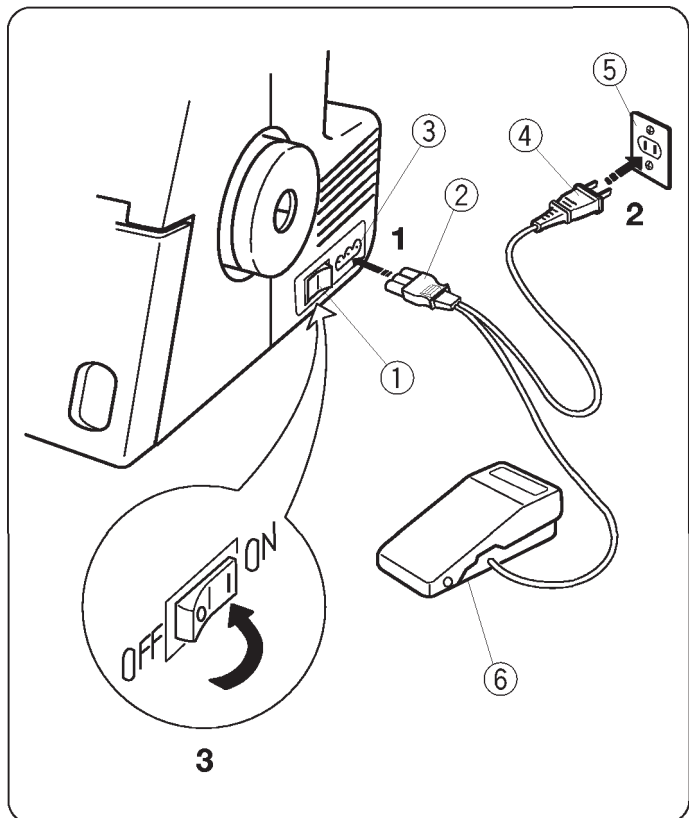


Расположение нитевдевателя

Вы можете хранить нитевдеватель внутри панели петлителей непосредственно в держателе.

Держатель очень удобен. Если нитевдеватель храниться в держателе, вы можете постоянно его использовать. Надавите на нитевдеватель и вставьте его в держатель.

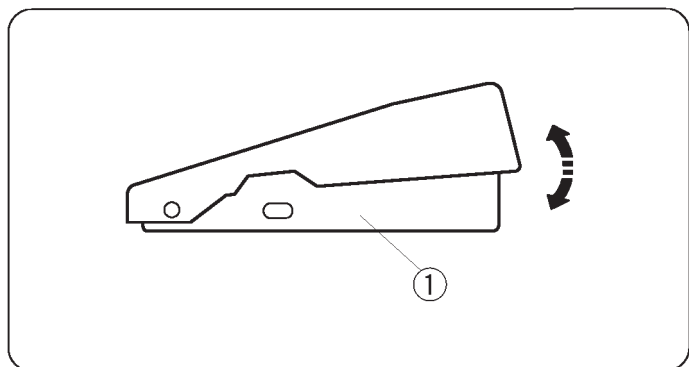
- ① Панель петлителей
- ② Держатель
- ③ Нитевдеватель



Подключение питания к машине

1. Отключите питание и вставьте вилку машины в разъем машины.
2. Вставьте вилку питания в электрическую розетку.
3. Включите питание.

- ① Выключатель питания
- ② Вилка питания
- ③ Разъем машины
- ④ Вилка машины
- ⑤ Электрическая розетка
- ⑥ Педаль контроля скорости



Контроль скорости шитья

Скорость шитья регулируется ножной педалью.

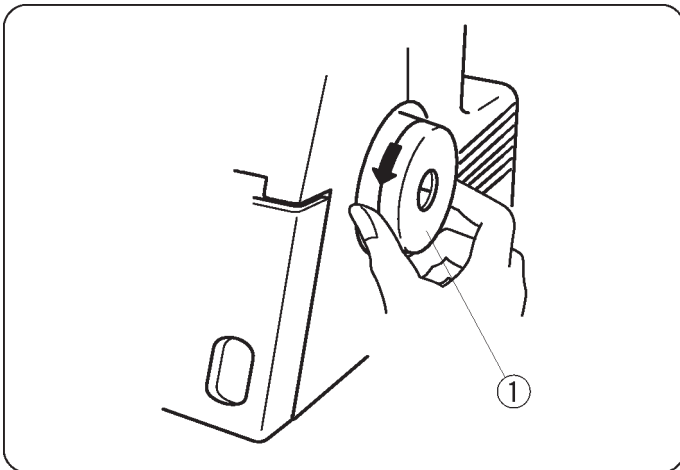
Чем сильнее нажимать на педаль, тем быстрее работает машина.

Поднимите прижимную лапку, нажмите на ножную педаль и потренируйтесь работать с разной скоростью.

- ① Педаль контроля скорости

Для Вашей безопасности:

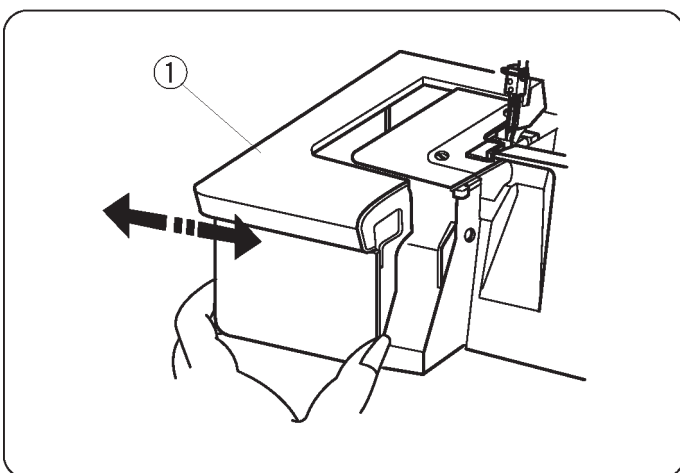
- * Во время работы всегда смотрите на область шитья. Не дотрагивайтесь до движущихся частей машины, а именно: нитеводитель, петлители, маховое колесо, игла, ножи.
- * Всегда отключайте питание, если:
 - оставляете машину без присмотра
 - меняете или добавляете какие-нибудь части
 - заправляете нить или чистите машину
- * Не кладите ничего на ножную педаль, особенно во время работы машины.



Как повернуть маховое колесо

Всегда поворачивайте маховое колесо на себя.

① Маховое колесо



Съёмный столик

Съёмный столик обеспечивает больше рабочего пространства при шитье. Он легко снимается для шитья со свободным рукавом.

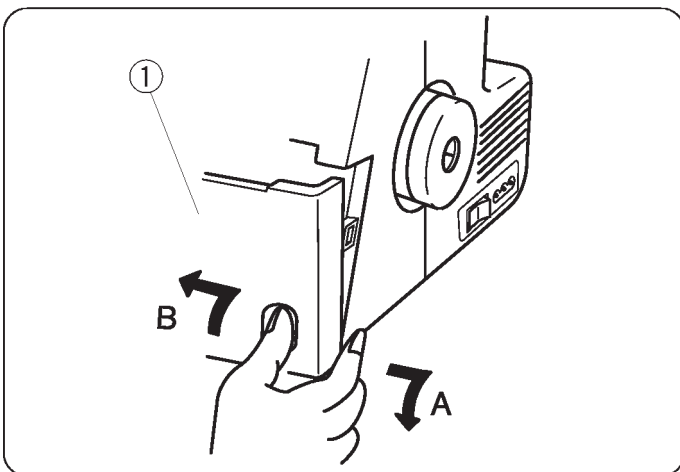
Чтобы открыть:

Потяните за столик как показано на рисунке.

Чтобы закрыть:

Надавите на столик и пристегните его к машине.

① Дополнительный столик



Панель петлителей

Чтобы открыть: (А)

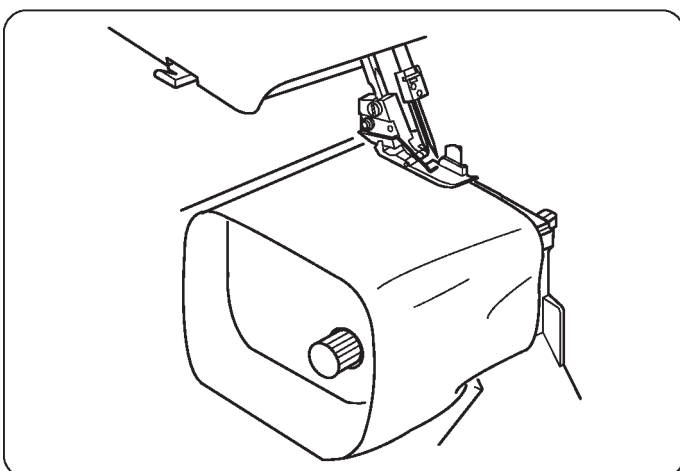
Большим пальцем отодвиньте панель вправо и потяните на себя.

Чтобы закрыть: (В)

Поднимите панель и подтолкните ее к машине.

Панель петлителей встанет на место автоматически.

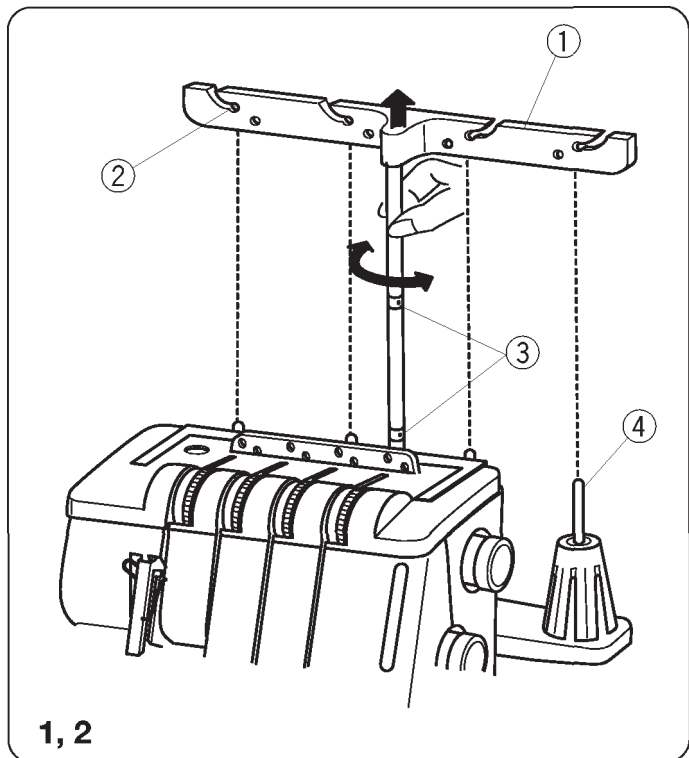
① Панель петлителей



ПРИМЕЧАНИЕ: Всегда закрывайте панель петлителей время работы машины.

Шитье со свободным рукавом

Свободный рукав полезен при круговом шитье, например, рукавов или брюк.

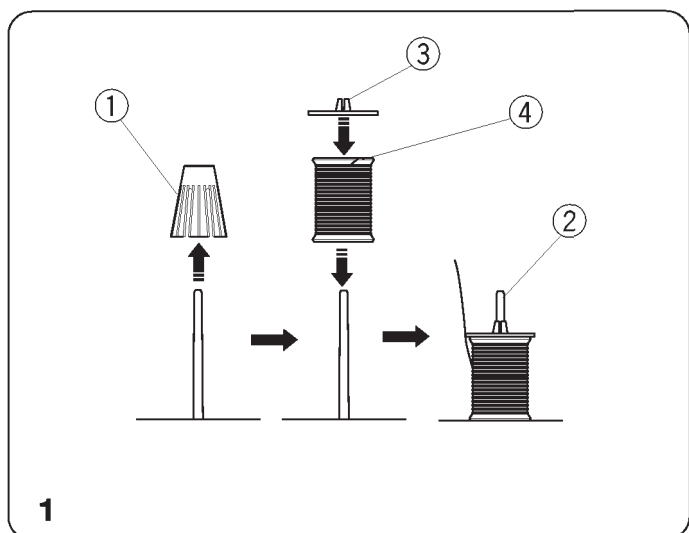


Установка антенны

1. Поднимите антенну на полную высоту.
2. Поверните антенну так, чтобы нитенаправители располагались прямо над катушечными стержнями.

- ① Антенна
- ② Нитенаправители
- ③ Стопоры
- ④ Катушечные стержни

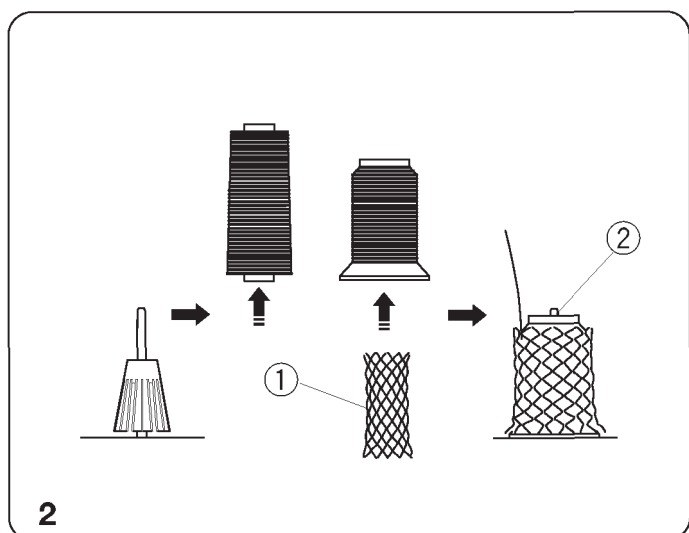
* Убедитесь, что два стопора на стержне антенны установлены в правильном положении, как показано на рисунке.



Установка катушечных колпачков и сетки

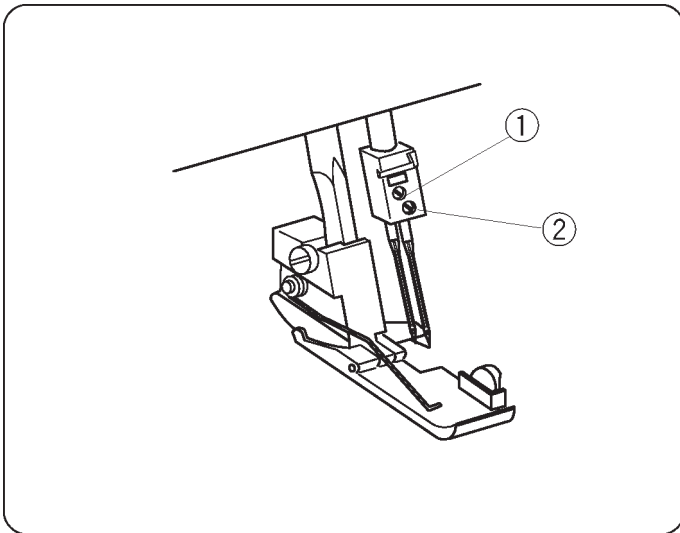
1. При использовании маленьких катушек снимите с катушечных стержней держатели катушек. Затем установите катушки, узкой прорезью вверх, сверху наденьте колпачки.

- ① Держатель катушки
- ② Катушечные стержни
- ③ Колпачки
- ④ Узкая прорезь



2. Если нить соскакивает с катушки во время заправки нити и/или шитья, наденьте на катушку сетку как показано на рисунке, чтобы нить не запуталась.

- ① Сетка
- ② Катушечный стержень



Смена игл

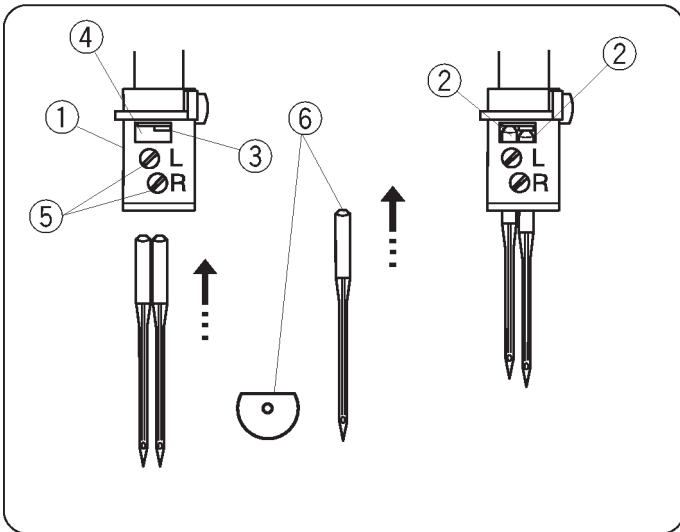
Выключите питание и отключите машину от сети.

Поднимите иглу в верхнее положение.

Затем ослабьте винт фиксатора правой или левой иглы в зависимости от того, какую иглу Вы меняете.

- ① Винт игольного стержня слева
- ② Винт игольного стержня справа

* Используйте иглы HA-1SP №14 или №11



Чтобы установить иглу справа (R)

Вставьте новую иглу в фиксатор иглы плоской стороной назад, верхняя часть иглы должна касаться стопора. Затем затяните винт справа.

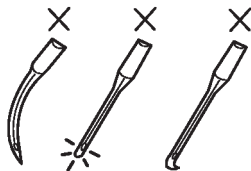
Чтобы установить иглу слева (L)

Вставьте новую иглу в фиксатор плоской стороной назад, верхняя часть иглы должна касаться края игловодителя. Затем затяните винт слева.

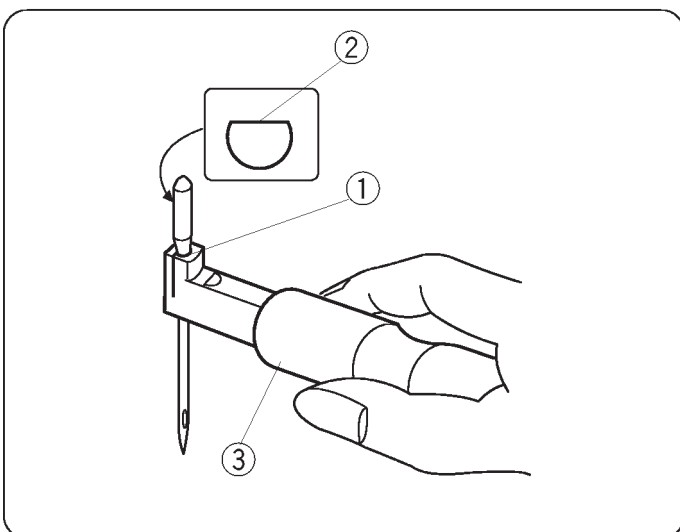
* Если иглы установлены правильно, то левая игла должна быть выше правой.

* Используйте иглы HA-1SP №14 или №11

- ① Фиксатор иглы
- ② Игла
- ③ Стопор
- ④ Край игловодителя
- ⑤ Винты иглодержателя
- ⑥ Плоской стороной назад



* Не используйте тупые и гнутые иглы.

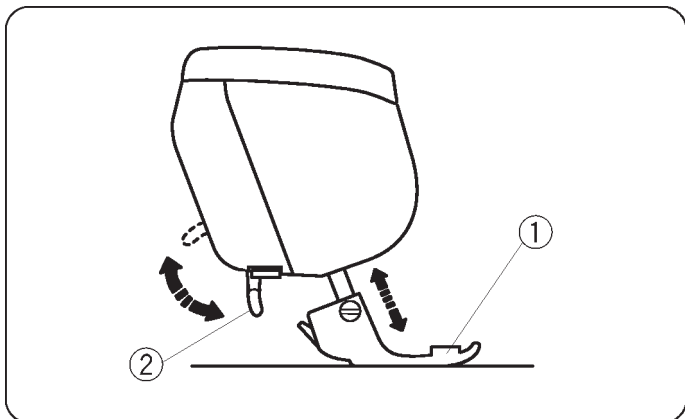


Как использовать иглодержатель

Чтобы легко вставить иглу, используйте иглодержатель.

1. Выключите питание и отключите машину от сети.
2. Вставьте иглу в иглодержатель плоской стороной назад как показано на рисунке.
3. При помощи иглодержателя вставьте иглу в фиксатор иглы до упора. Туго затяните винт фиксатора иглы, удерживая при этом иглодержатель на месте.
4. Потяните иглодержатель вниз и уберите его.

- ① Отверстие
- ② Плоская сторона
- ③ Ручка иглодержателя



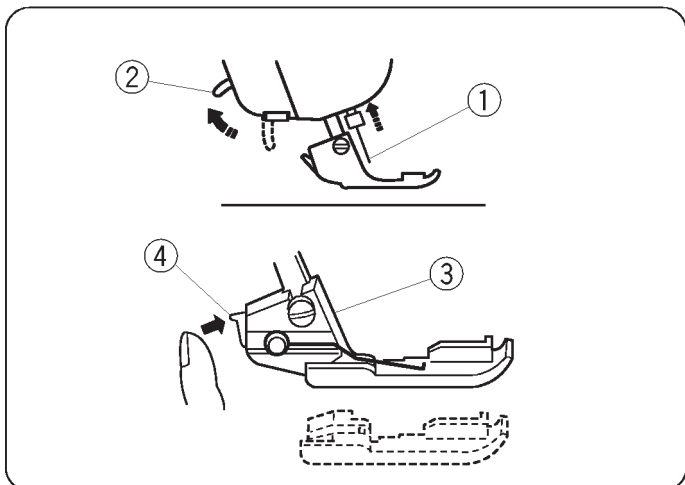
Подъем и опускание прижимной лапки

Прижимная лапка поднимается и опускается при помощи рычага подъема лапки.

* При работе лапка всегда должна быть опущена за исключением случаев, когда Вы заправляете машину или тестируете ее без заправки нитей.

Натяжение нитей не ослабеет до тех пор, пока не будет поднят рычаг прижимной лапки.

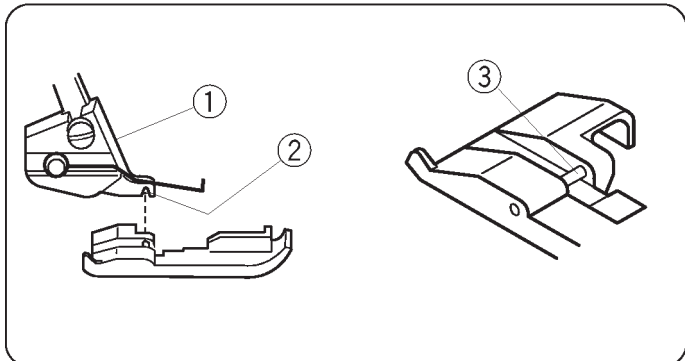
- ① Прижимная лапка
- ② Рычаг прижимной лапки



Снятие прижимной лапки

1. Выключите питание и отключите машину от сети.
2. Поднимите иглу и прижимную лапку.
3. Нажмите на рычаг позади держателя прижимной лапки. Лапка отскочит.

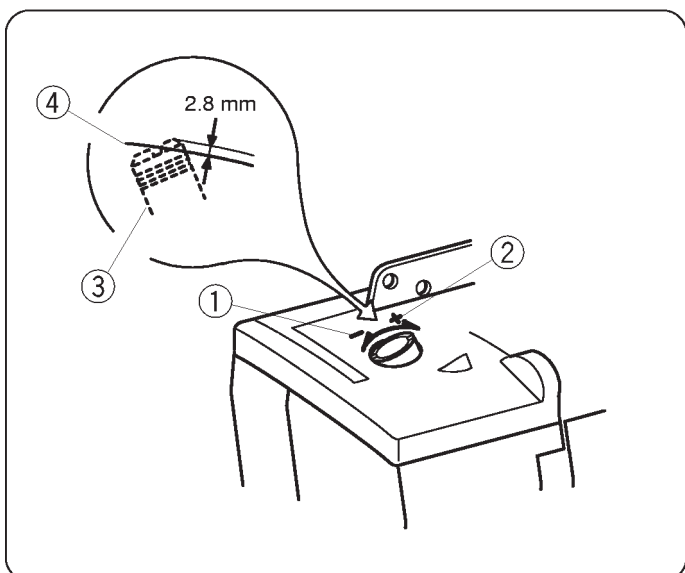
- ① Игла
- ② Рычаг подъема прижимной лапки
- ③ Держатель лапки
- ④ Рычаг



Установка прижимной лапки

1. Выключите питание и отключите машину.
2. Расположите прижимную лапку так, чтобы стержень находился под выемкой держателя.
3. Опустите держатель лапки и пристегните ее.
4. Поднимите рычаг прижимной лапки и проверьте, что лапка пристегнута крепко.

- ① Держатель лапки
- ② Выемка
- ③ Стержень



Регулировка давления лапки на ткань

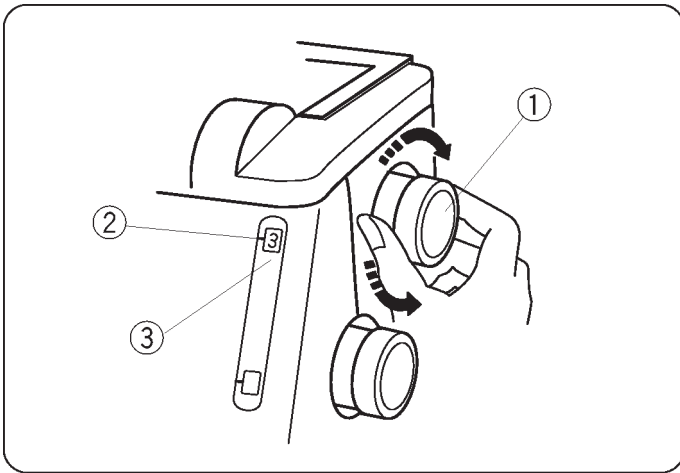
Для обычного шитья нет необходимости регулировать давление лапки на ткань.

При обработке тяжелых или легких тканей поверните регулирующий винт:

- по часовой стрелке для тяжелых тканей
- против часовой стрелки для легких тканей

* Для обычного шитья установите винт так, чтобы его головка была на 2 мм выше поверхности машины. См. рисунок.

- ① Уменьшить
- ② Увеличить
- ③ Регулирующий винт
- ④ Поверхность машины



Изменение длины стежка

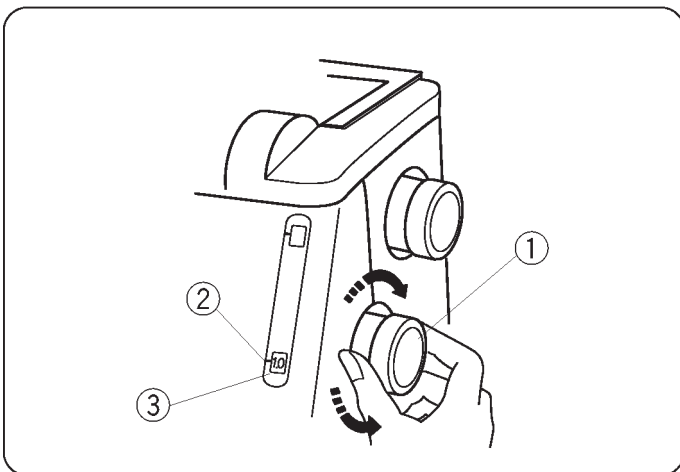
Поверните регулятор для выбора длины стежка.

Чем больше цифра, тем больше длина стежка.

Длину стежка можно изменять от 1 до 5 мм.

Положение "R" - для роликовых и узких швов.

- ① Регулятор длины стежка
- ② Установочная отметка
- ③ Показатель длины стежка



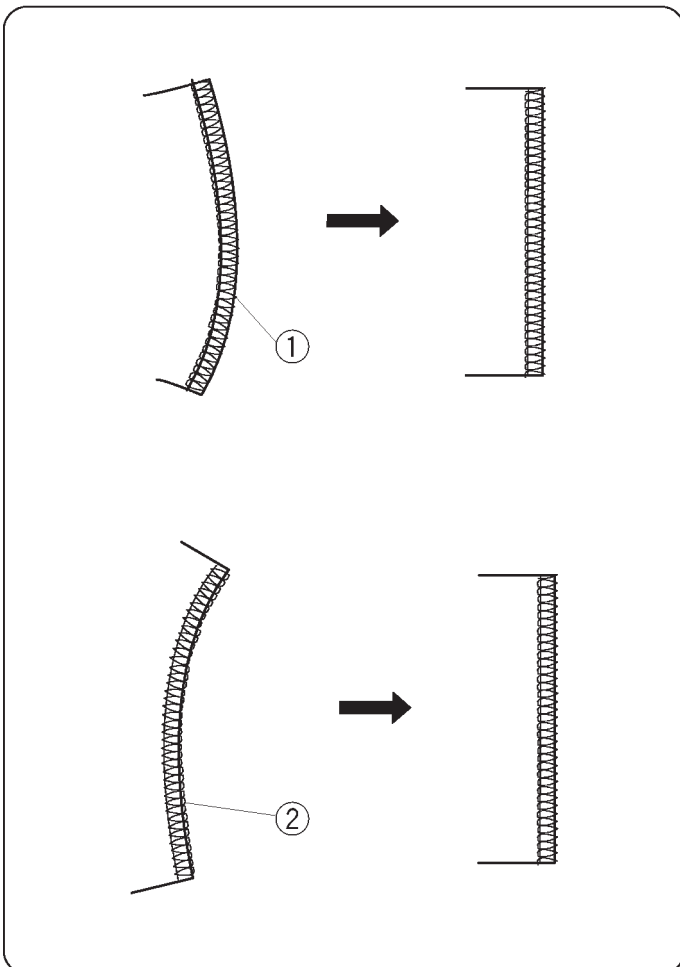
Дифференциальная подача ткани

Значение дифференциальной подачи ткани можно изменить поворотом регулятора.

Цифры в окошке обозначают соотношение между основной и второстепенной подачей.

1.0 обозначает нейтральное положение.

- ① Регулятор дифференциальной подачи
- ② Установочная отметка
- ③ Значение дифференциальной подачи



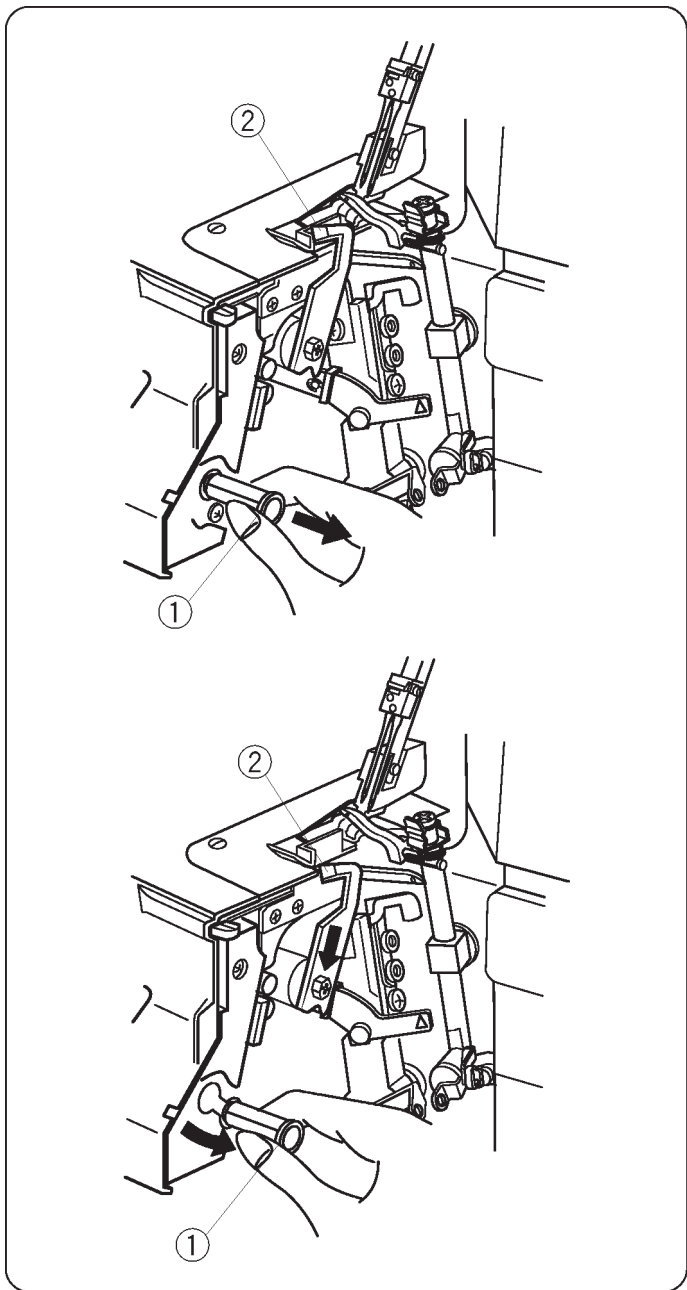
Как отрегулировать

- Если обрабатываемая ткань растягивается, поверните регулятор против часовой стрелки (по направлению к 2.2).
- Если обрабатываемая ткань собирается, поверните регулятор по часовой стрелке (по направлению к 0.5).

- ① Растягивается
- ② Собирается

* Когда длина стежка установлена от 1 до 4, максимально эффективное значение дифференциальной подачи 2.2.

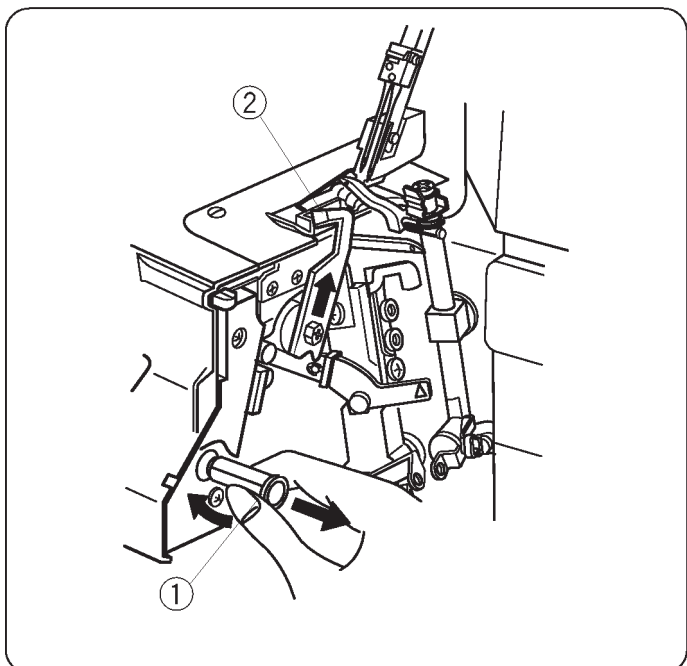
Если длина стежка установлена от 4 до 5, максимальное значение дифференциальной подачи будет автоматически установлено от 2.2 до 1.8.



Отключение верхнего ножа

1. Отключите питание и вытащите вилку из розетки.
2. Откройте панель петлителей.
3. Поверните на себя маховое колесо и отведите верхний петлитель в самое левое положение.
4. Вытяните штифт отключения верхнего ножа и поверните вниз вдоль направлятеля до тех пор, пока он не опустится в самое низшее положение.
5. Поверните маховое колесо, проверьте, отключен ли верхний нож.
6. Закройте боковую крышку и панель петлителей.

- ① Штифт отключения верхнего ножа
- ② Верхний нож



Подключение верхнего ножа

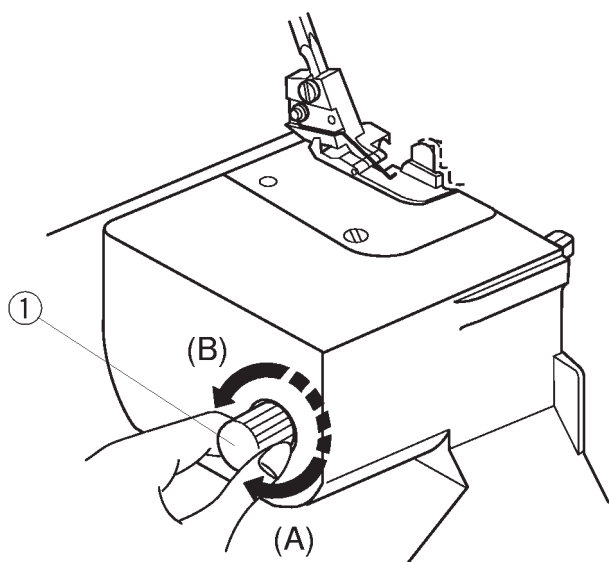
1. Отключите питание и вытащите вилку из розетки.
2. Откройте панель петлителей.
3. Поверните на себя маховое колесо и отведите верхний петлитель в самое левое положение.
4. Вытяните штифт отключения верхнего ножа и поверните вниз вдоль направлятеля до тех пор, пока он не опустится в самое верхнее положение.
5. Поверните маховое колесо, проверьте, подключен ли верхний нож.
6. Закройте боковую крышку и панель петлителей.

- ① Штифт отключения верхнего ножа
- ② Верхний нож

Регулировка ширины обрезки

Если ширина обрезки слишком узкая или слишком широкая по отношению к ширине шва, то ее следует отрегулировать.

1. Отключите питание и вытащите вилку из розетки.
2. Снимите дополнительный столик и откройте панель петлителей.



3. Поверните регулятор ширины обрезки и установите желаемое положение нижнего ножа.

- ① Регулятор ширины обрезки
- ② Нижний нож
- ③ Направительные линии на игольной пластине
- ④ Шов при нормальной ширине обрезки

* Ширина обрезки на этой модели может устанавливаться от 3.0 до 5.0 мм от позиции правой иглы в зависимости от Ваших нужд и обрабатываемой ткани. (Ширину обрезки следует установить так, чтобы получить результаты, как на рис.4.)

(A) Когда ширина обрезки слишком маленькая.

Поверните регулятор ширины обрезки по часовой стрелке.

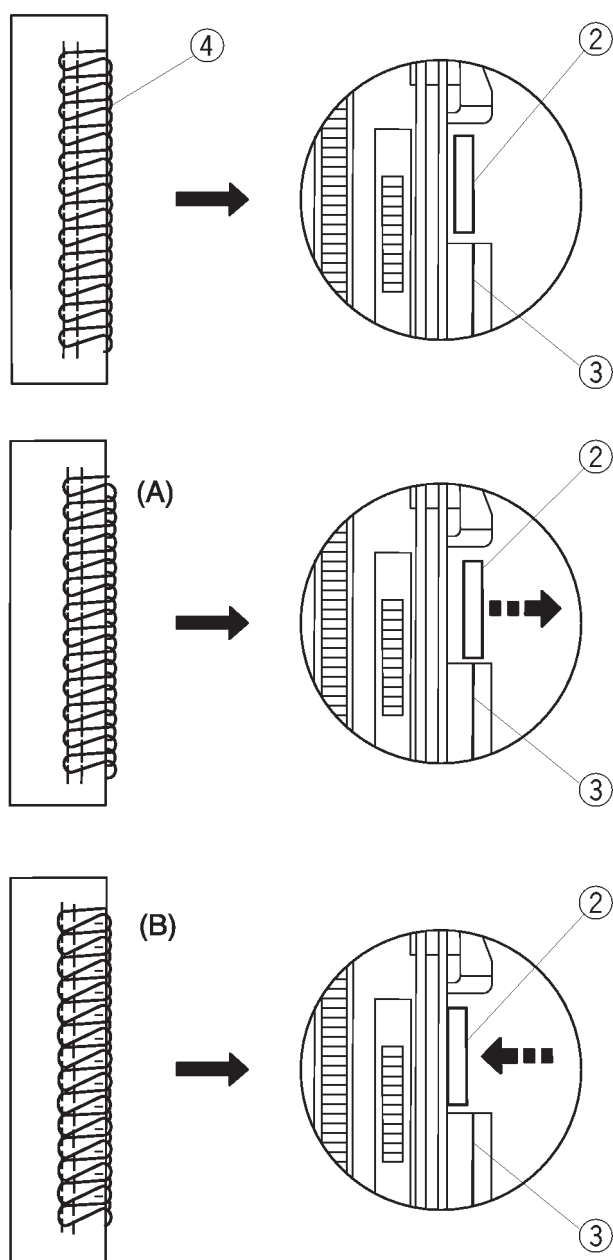
Нижний нож передвинется вправо.

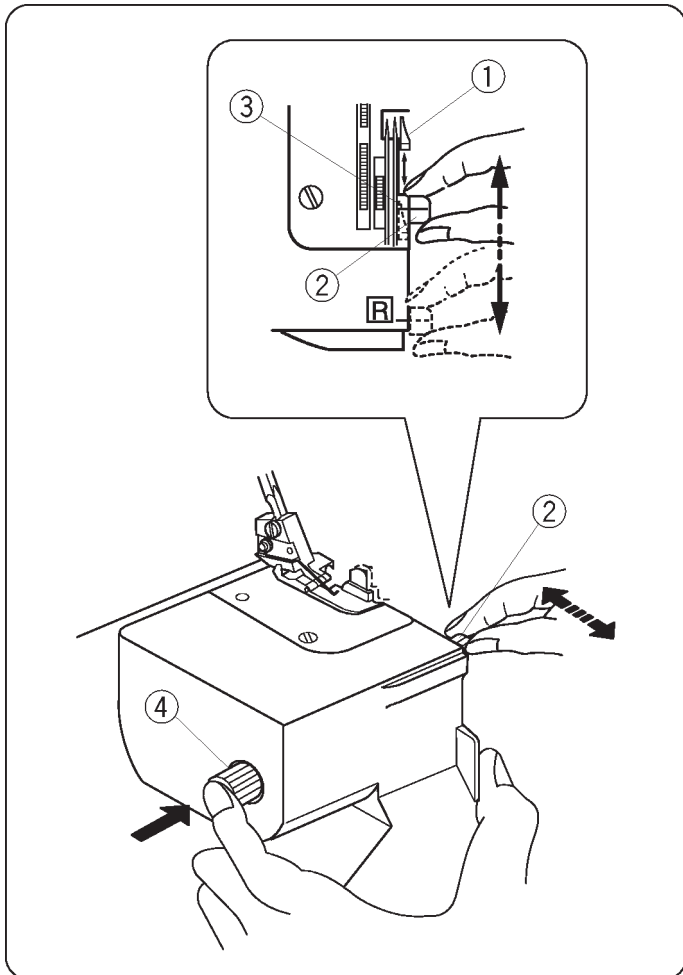
(B) Когда ширина обрезки слишком большая.

Поверните регулятор ширины обрезки против часовой стрелки.

Нижний нож передвинется влево.

4. Закройте боковую крышку и панель петлителей.
5. Сделайте образец и проверьте ширину обрезки.
6. Пристегните дополнительный столик.





Переключатель ширителя

(Возврат к стандартному оверлочиванию или роликовым швам)

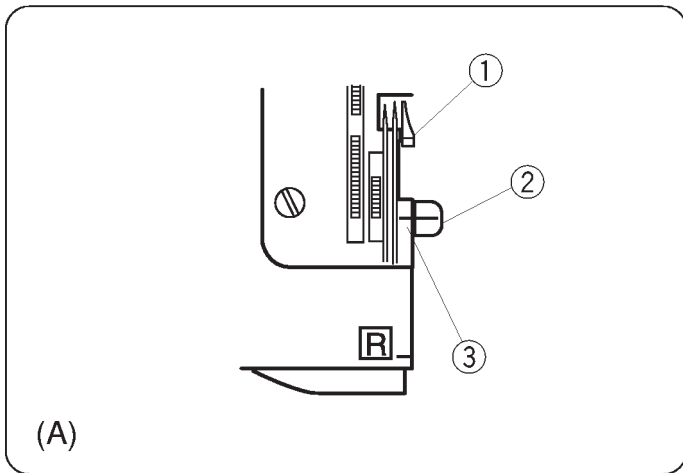
Переключатель ширителя может сместиться в положение «R» для роликовых швов.

1. Отключите питание и вытащите вилку из розетки.
2. Снимите дополнительный столик и откройте панель петлителей.
3. Отодвиньте регулятор ширины обрезки вправо до конца. Затем передвиньте ширитель к направляющей линии S (для стандартного оверлочивания) или к R (для роликовых швов).
4. Закройте панель петлителей и пристегните дополнительный столик..

- ① Ширитель
- ② Регулятор ширителя
- ③ Стандартное положение
- ④ Регулятор ширины обрезки

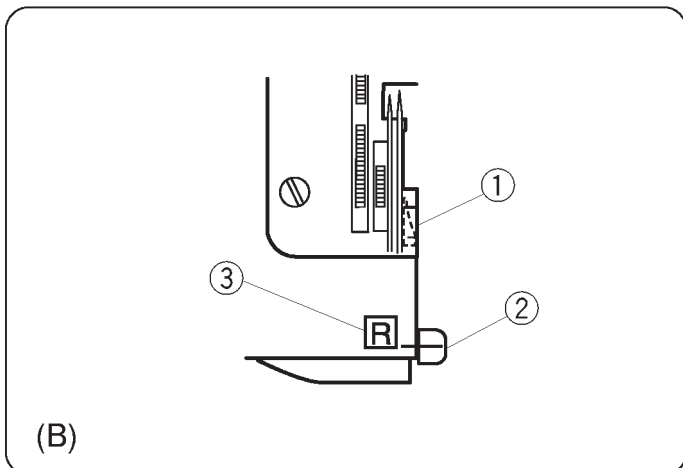
(A) Стандартное оверлочивание

* Ширитель расположен около игольной пластины, как показано на диаграмме (A), для направления плоского края ткани для оверлочивания.

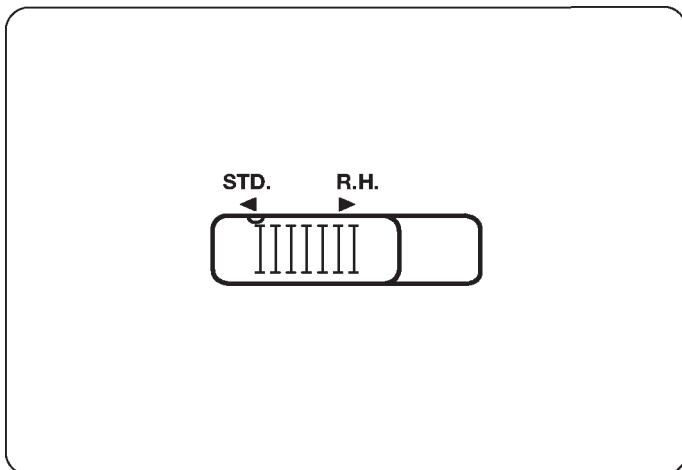


(B) Роликовые швы

* Потяните на себя регулятор положения ширителя и переставьте его из стандартного положения в положение R так, чтобы по краю ткани создавался роликовый шов или узкий шов.



- ① Ширитель
- ② Регулятор ширителя
- ③ Направительная линия R

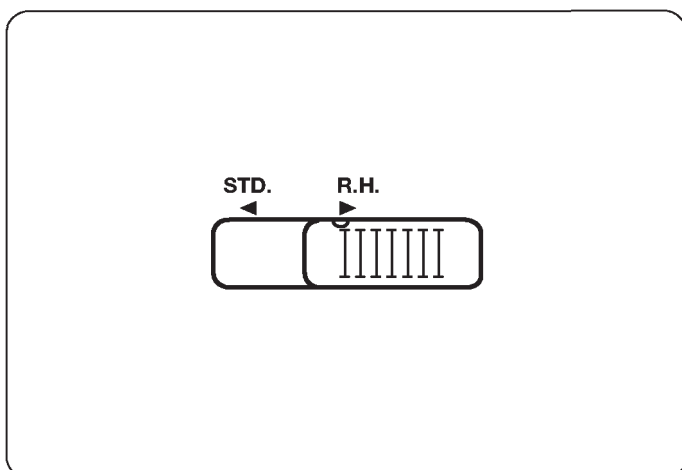


Установки предварительного натяжения нижнего петлителя и сменного нитенаправителя

Стандартное оверлочивание (STD.)

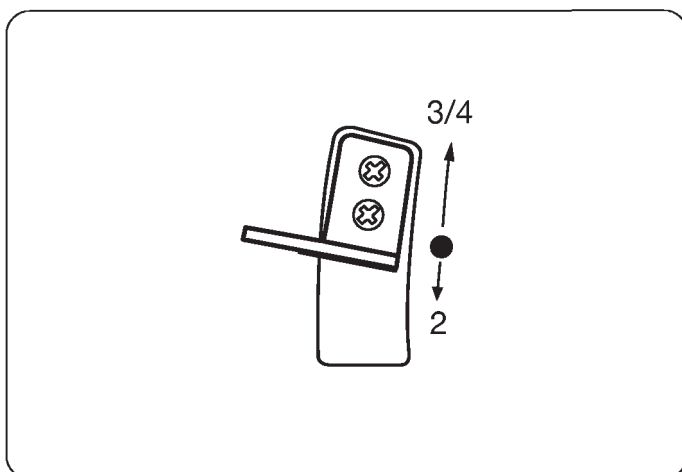
Стандартное оверлочивание в 2, 3 или 4 нити.

- ① Переключатель предварительного натяжения нижнего петлителя



Роликовый шов (R.H.)

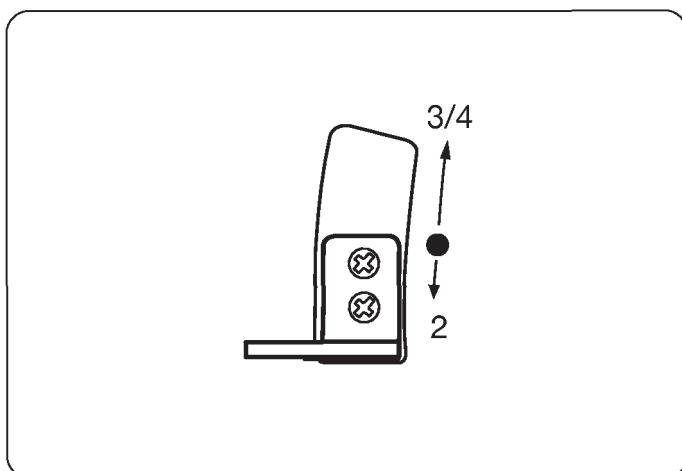
Роликовый шов 2 или 3 нитями



Оверлочивание в 3/4 нити

Оверлочивание в 3 или 4 нити

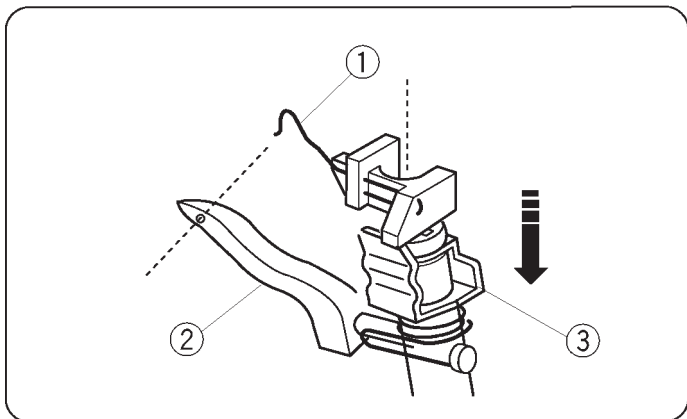
- ② Сменный нитенаправитель



Оверлочивание в 2 нити

Оверлочивание 2 нитями

Меняйте установки в соответствии с тем, работаете ли Вы в 3/4 нити или в 2 нити.



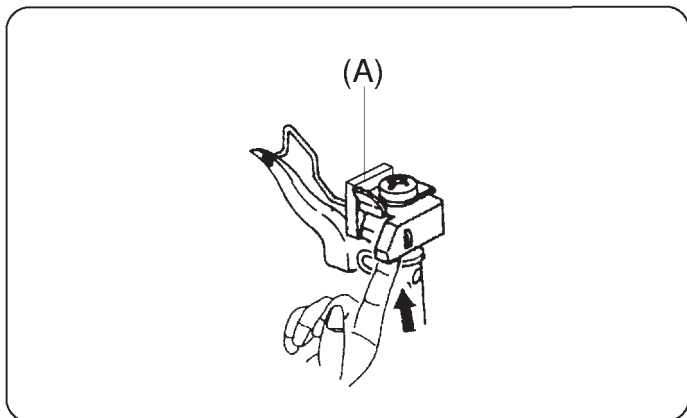
Работа с двухниточным стежком

* При работе с 2 нитями используйте одну игольную нить и нить нижнего петлителя. Удалите остальные нити.

Как установить конвектор

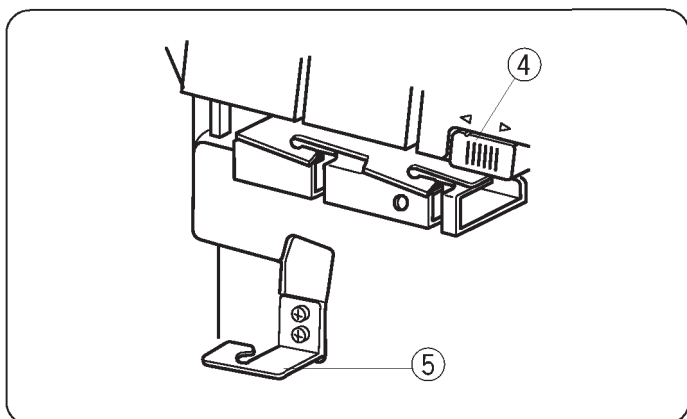
Вставьте кончик конвектора в отверстие верхнего петлителя, затем опустите сам конвектор вниз к держателю.

- ① Конвектор
- ② Верхний петлитель
- ③ Держатель



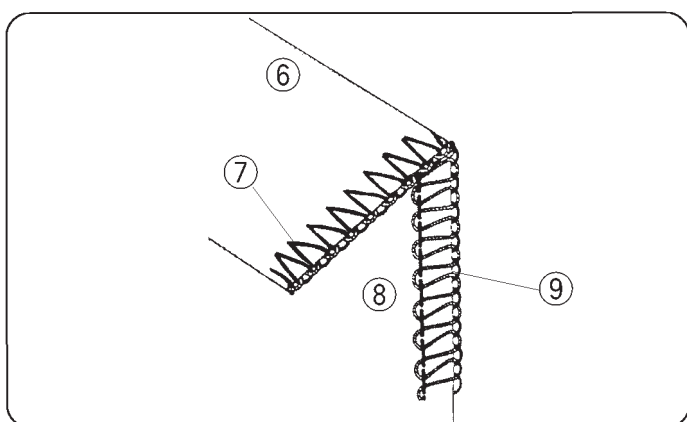
Как снять конвектор

Потяните слегка на себя ушко (A) держателя. Подтолкните низ конвектора вверх и удалите его.



Для стандартного оверлочивания в две нити, установите механизмы машины как показано на рисунке.

- ④ Переключатель предварительного натяжения нижнего петлителя (положение STD.)
- ⑤ Сменный нитенаправитель (нижнее положение)

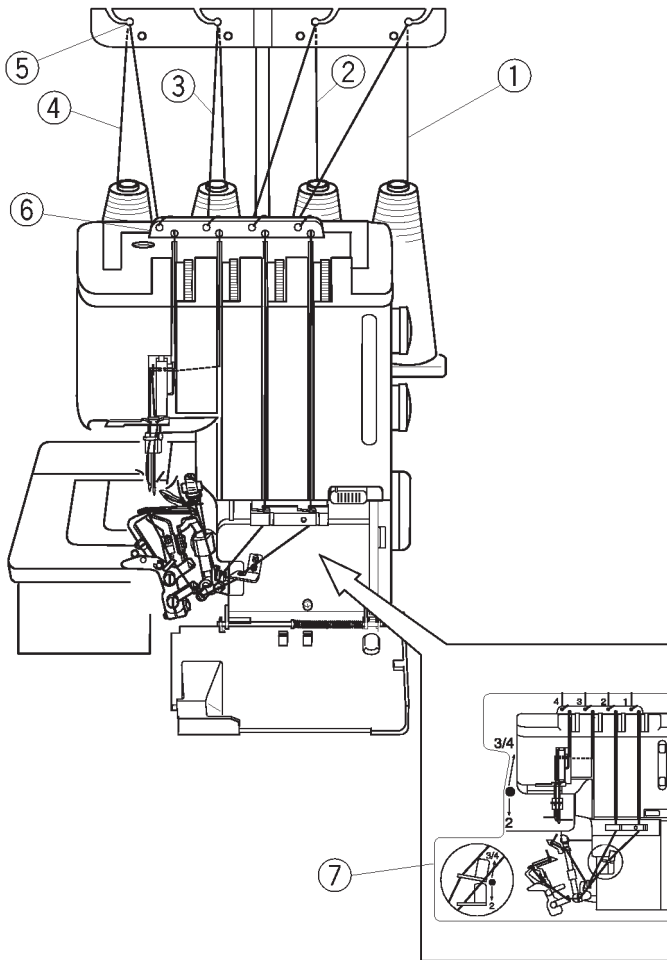


Стандартное двухниточное оверлочивание показано на рисунке.

- ⑥ Изнаночная сторона ткани
- ⑦ Игольная нить
- ⑧ Лицевая сторона ткани
- ⑨ Нить нижнего петлителя

Заправка нитей в машину

На рисунке слева показаны полностью заправленные все 4 нити.



- ① Нить нижнего петлителя
- ② Нить верхнего петлителя
- ③ Нить правой иглы
- ④ Нить левой иглы
- ⑤ Нитенаправитель
- ⑥ Направительная пластина
- ⑦ Схема заправки

Для облегчения процесса заправки нитей, в машине заранее заправлены все нити.

Привяжите концы новых нитей к тем, которые уже были заправлены. Потяните за нити, и машина будет заправлена новыми нитями. Для этого сделайте следующее:

* Отключите питание машины перед заправкой.

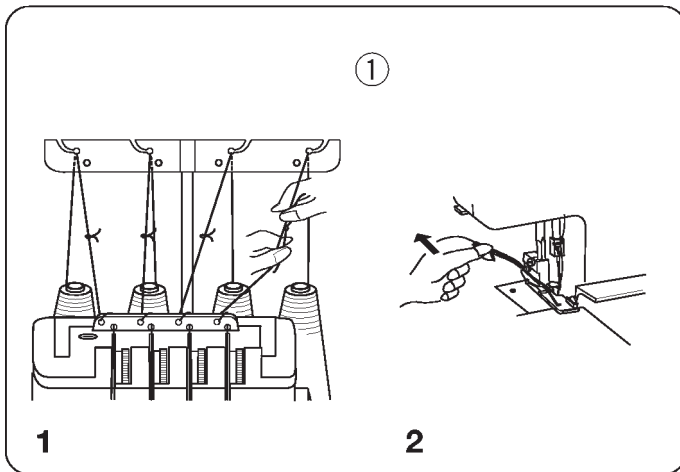
1. Отмотайте нити с катушек, пропустите их через направители антенны, затем привяжите к предыдущим нитям.
2. Поднимите прижимную лапку, протяните нити до тех пор, пока узелки не выйдут из-под лапки.
3. Продолжайте вытягивать нити, пока узелки не достигнут игольного ушка.

Отрежьте узелки и вдените нити в иглы.

4. Перед началом шитья проверьте игольные нити, не запутались ли они под прижимной лапкой.

(Вытяните игольные нити в направлении А)

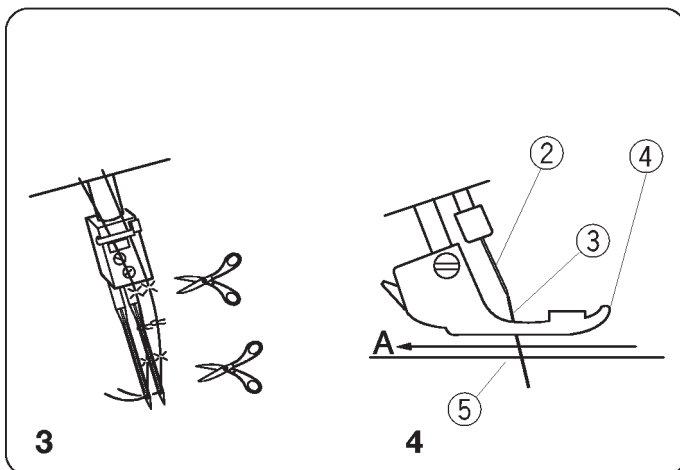
Вытяните нити на 10 см и отведите под прижимную лапку. Опустите прижимную лапку, теперь Вы готовы к шитью.



- ① Нитенаправитель
- ② Игла
- ③ Игльная нить
- ④ Прижимная лапка
- ⑤ Игльная пластина

* Для того, чтобы быстро перезаправить машину, начинайте с нити нижнего петлителя, верхнего петлителя, далее правой иглы и левой иглы.

Проверьте, чтобы игольные нити не запутались под игольной пластиной, и отведите их назад под прижимную лапку на 10 см.

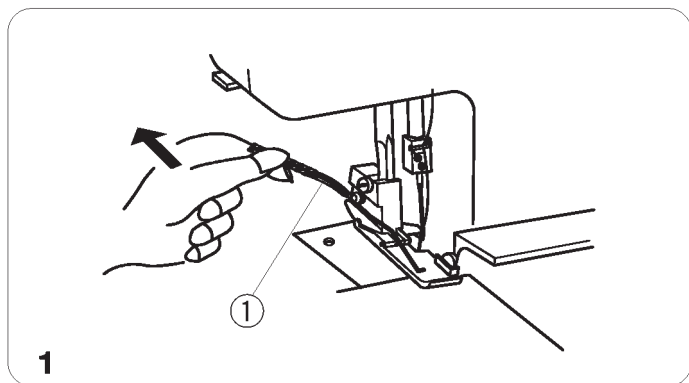


- Если одна из нитей порвана, то следуйте такой процедуре заправки нити:

* Отключите питание и вытащите вилку из розетки.

1. Поднимите прижимную лапку и отведите назад цепочку из нитей. Обрежьте цепочку, разделив нити.

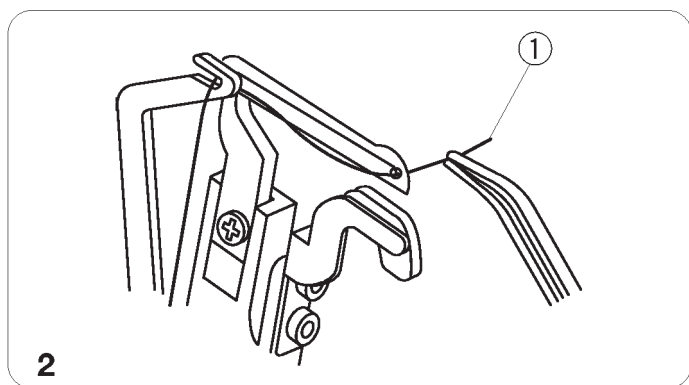
① Отрежьте запутанные нити



2. Заново заправьте порванную нить.

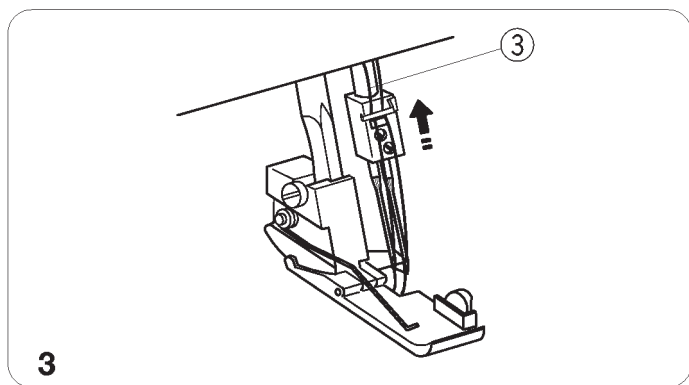
Пример: заправить нить нижнего петлителя.

② Нить нижнего петлителя



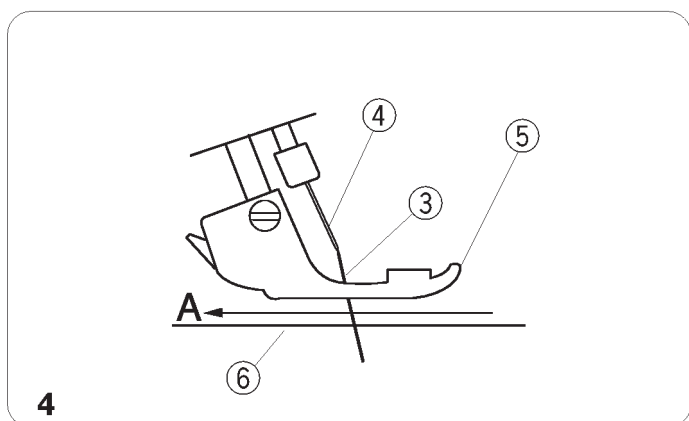
3. Поверните на себя маховое колесо, пока игла не поднимется в высшее положение.

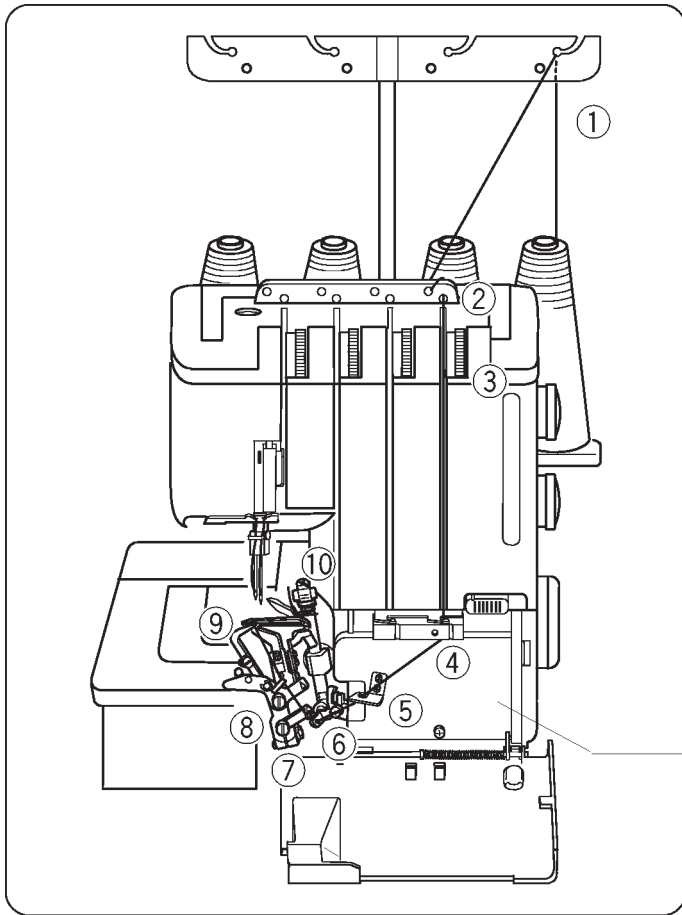
③ Игольная нить



4. При помощи пинцета вытяните нити из-под прижимной лапки и отведите игольные нити назад над игольной пластиной. Вытяните их на 10 см от прижимной лапки. (Отводите игольную нить в направлении **A**).

③ Игольная нить
④ Игла
⑤ Прижимная лапка
⑥ Игольная пластина





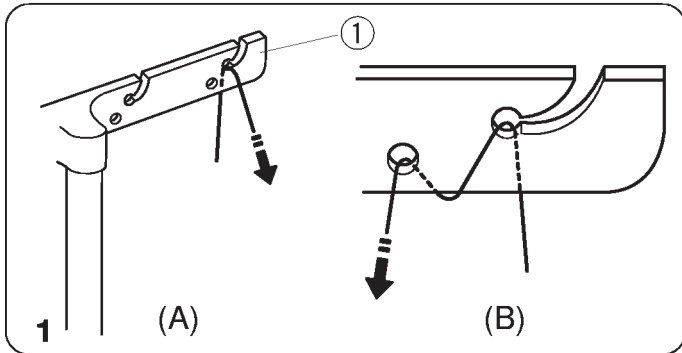
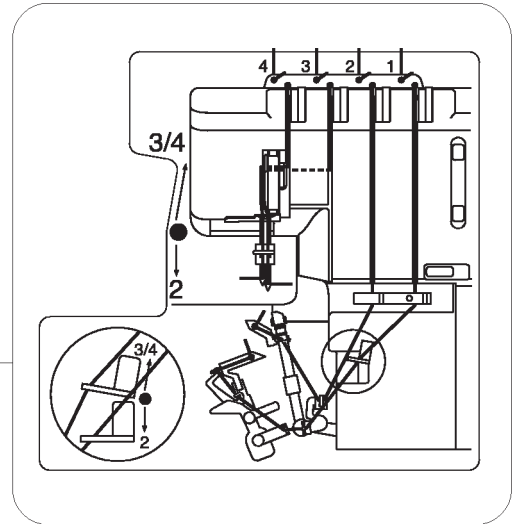
• Заправка нижнего петлителя

Откройте боковую крышку и отсек петлителей.

Установите катушку на правый катушечный стержень.

* Дорожка заправки нити нижнего петлителя отмечена зеленым цветом.

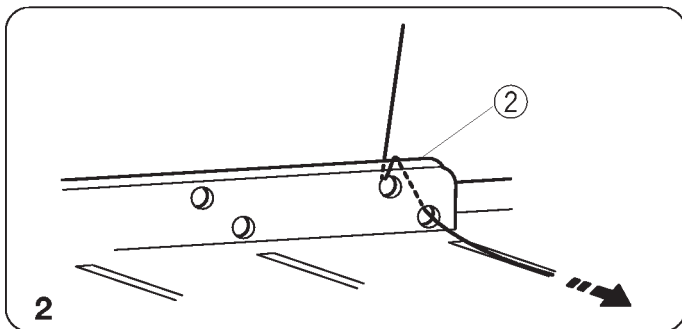
* Удобная схема заправки обозначена на панели отсека петлителя внутри машины.



1. Проведите нить через правый направлятель антенны сзади наперед: (А).

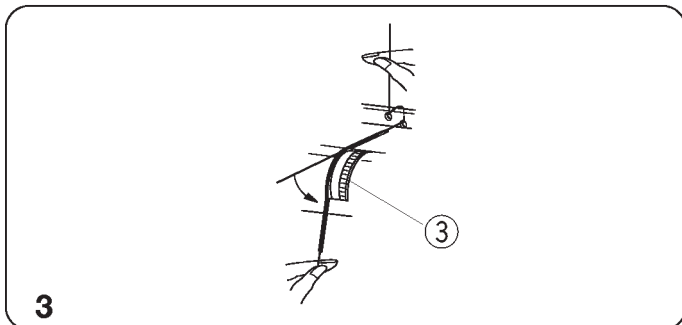
* Если нить выскочила из направлятеля антенны, пропустите ее снова через отверстие направлятеля как показано на рисунке: (В).

① Направлятель антенны



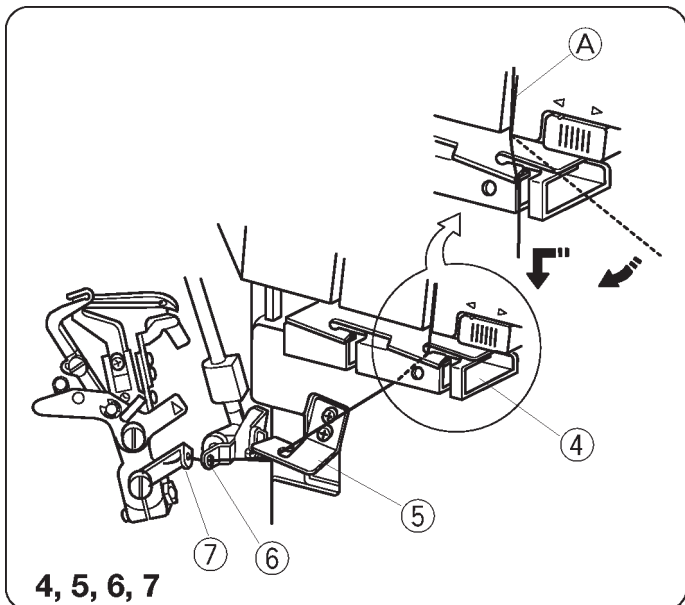
2. Пропустите нить сквозь отверстия нитенаправительной пластины с правой стороны как показано на рисунке.

② Нитенаправительная пластина



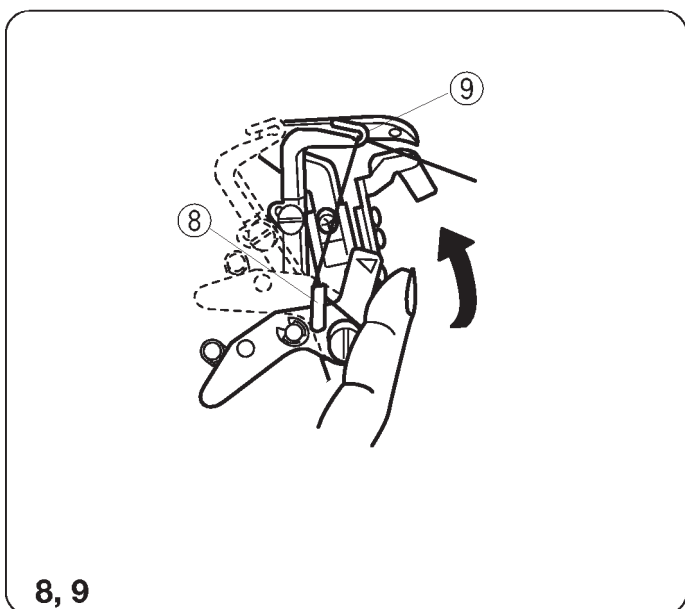
3. Удерживая нить с двух сторон, слегка ее потяните, и проверьте, правильно ли она расположена между дисками натяжения. (Если рычаг прижимной лапки поднят, нить легко попадет между дисками натяжения.)

③ Диск натяжения нити нижнего петлителя



4. Набросьте нить на угол А, затем пропустите ее сквозь направитель нижнего петлителя.
5. Пропустите нить через сменный нитенаправитель.
6. Пропустите нить через рычаг натяжителя нити петлителя (нижний).
7. Проденьте нить сквозь направитель нижнего петлителя.

- ④ Направитель нижнего петлителя
- ⑤ Сменный нитенаправитель
- ⑥ Рычаг натяжителя нити петлителя (нижний)
- ⑦ Направитель нижнего петлителя



8. Поворачивайте на себя маховое колесо до тех пор, пока нижний петлитель не отойдет вправо.

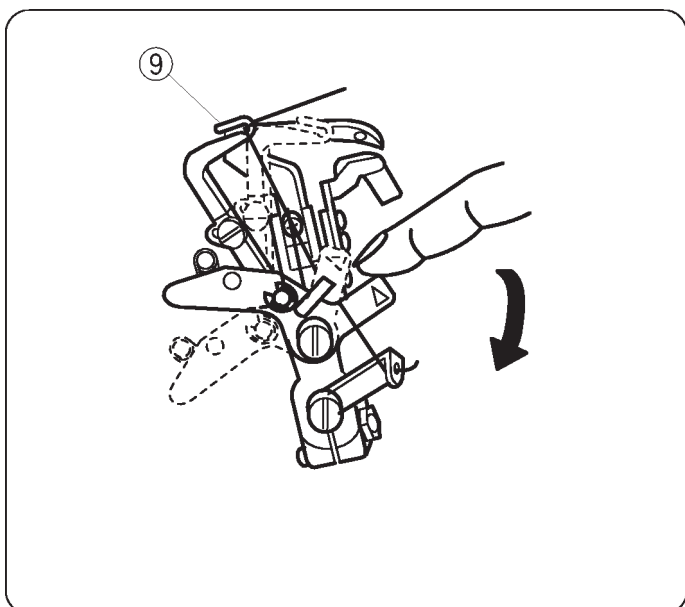
Затем поднимите нитенаправитель нижнего петлителя.

При этом направитель нижнего петлителя и передвигаются вправо для облегчения заправки нити.

Проденьте нить сквозь направитель нижнего петлителя.

9. Пропустите нить сквозь направитель нижнего петлителя.

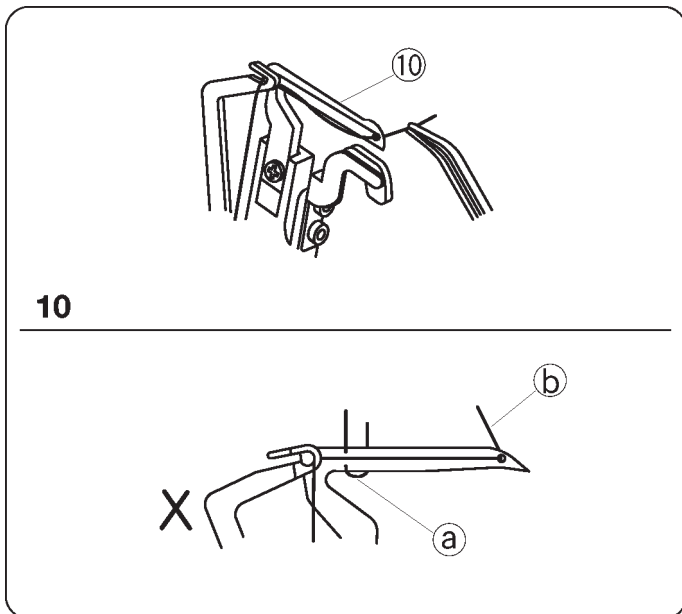
- ⑧ Нитенаправитель нижнего петлителя
- ⑨ Нитенаправитель нижнего петлителя



Одной рукой удерживая нить, второй рукой опустите нитенаправитель нижнего петлителя вниз и верните его в первоначальное положение.

Нитенаправители нижнего петлителя автоматически вернуться в первоначальное положение.

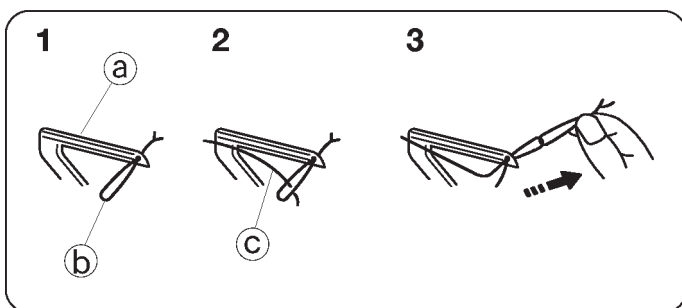
* Вы можете автоматически вернуть нитенаправители в первоначальное положение, повернув маховое колесо против часовой стрелки.



10. Поверните маховое колесо и передвиньте нижний петлитель в крайнее правое положение. При помощи пинцета вытяните нить на 10 см или более сквозь отверстие нижнего петлителя.

* Проверьте, чтобы нить не запуталась в нижнем петлителе.

- ⑩ Нижний петлитель
- а) Игольная нить
- б) Нить нижнего петлителя

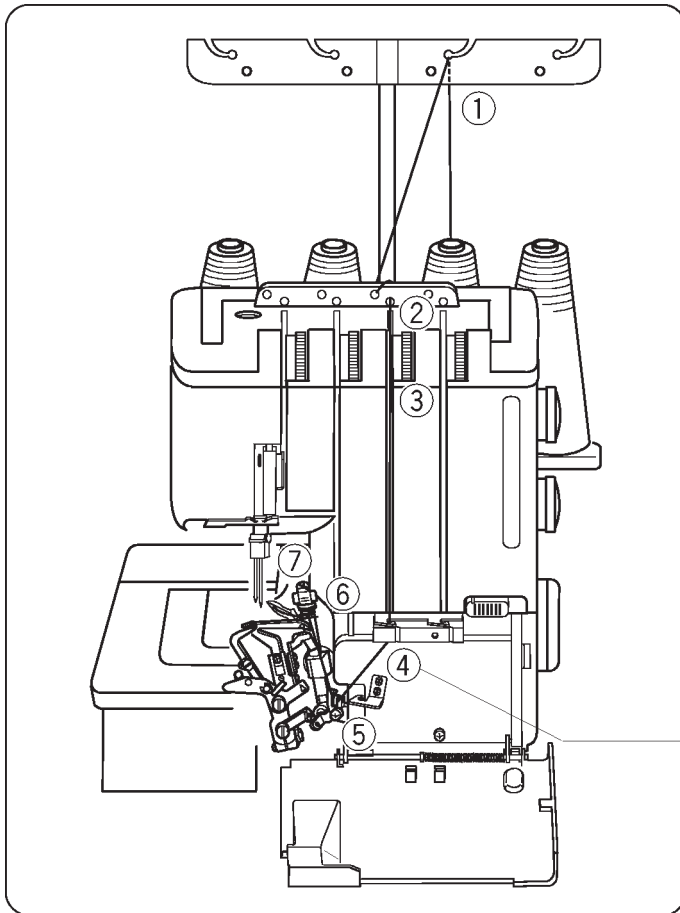


ПРИМЕЧАНИЕ: Как заправить нить пушистого нейлона/полиэстера

* На рисунке слева показан наиболее простой способ заправки нити пушистого нейлона или полиэстера в нижний петлитель.

* Используйте этот же прием при заправке верхнего петлителя.

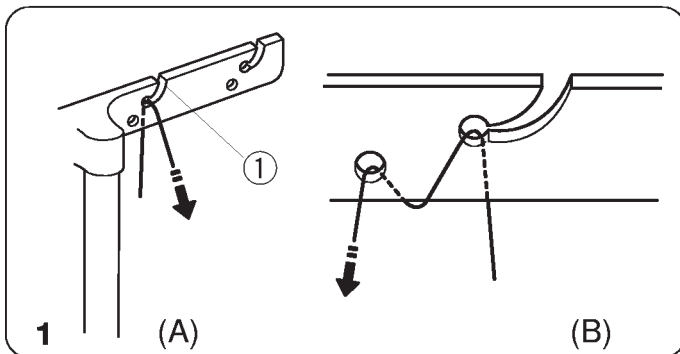
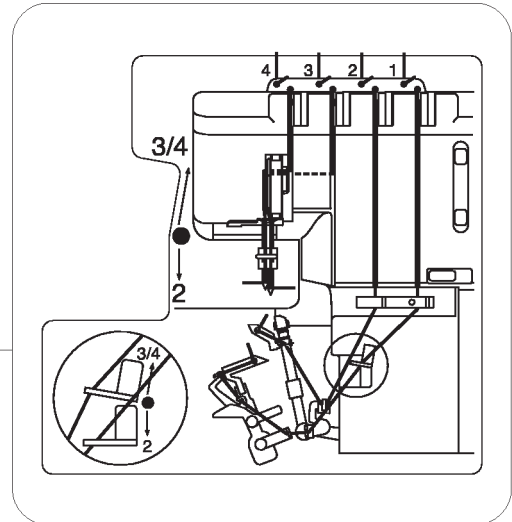
- а) Нижний петлитель
- б) Обычная нить
- с) Пушистый нейлон/полиэстер



• **Заправка верхнего петлителя**

Установите катушку на второй катушечный стержень справа.

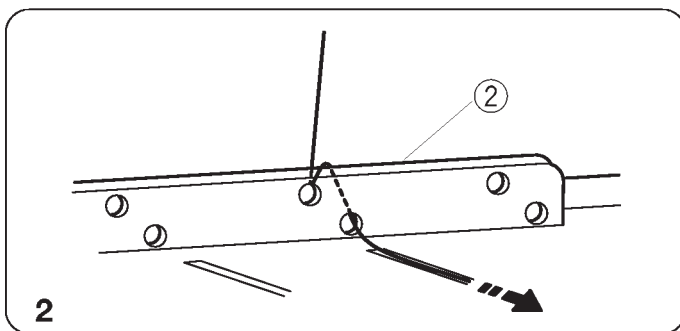
- * Дорожка заправки нити верхнего петлителя отмечена красным цветом.
- * Удобная схема заправки обозначена на панели отсека петлителя внутри машины.



1. Проведите нить через второй справа направитель антенны сзади наперед: (A).

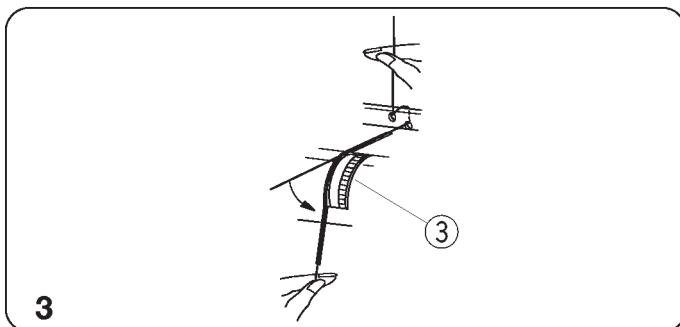
- * Если нить выскочила из направителя антенны, пропустите ее снова через отверстие направителя как показано на рисунке (B).

① Нитенаправитель



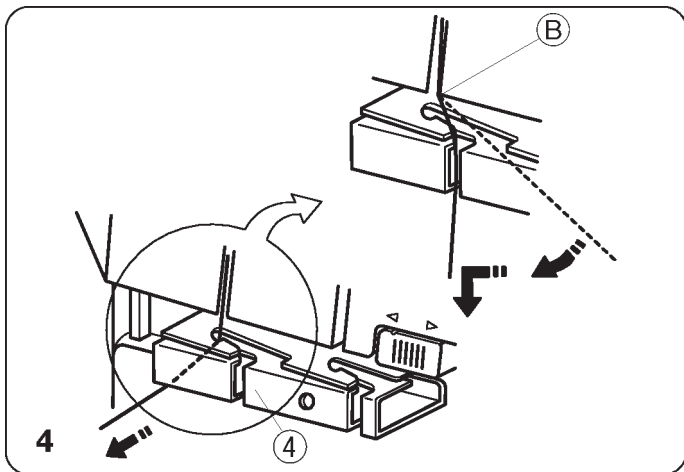
2. Пропустите нить сквозь отверстия направителя антенны во втором ряду с правой стороны как показано на рисунке.

② Направитель антенны



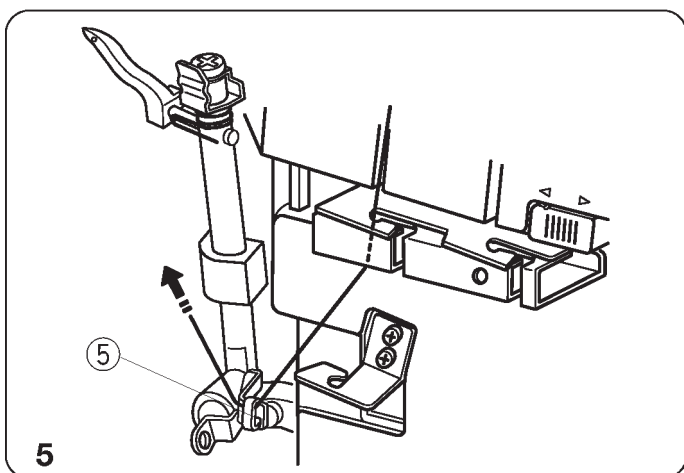
3. Удерживая нить с двух сторон, слегка ее потяните, и проверьте, правильно ли она расположена между дисками натяжения. (Если рычаг прижимной лапки поднят, нить легко попадет между дисками натяжения.)

③ Диск натяжения нити верхнего петлителя



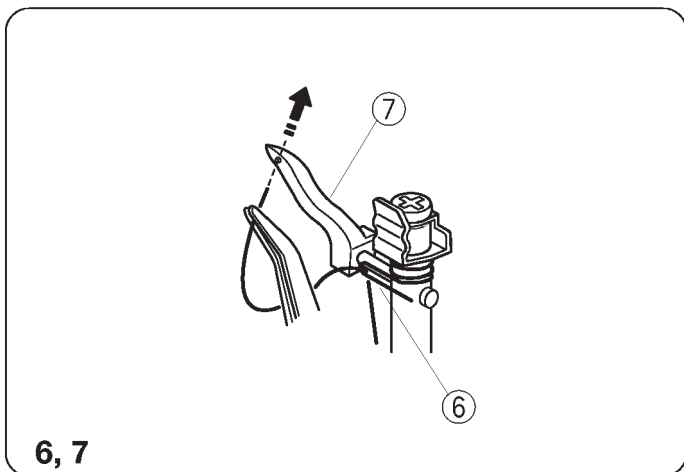
4. Набросьте нить на угол В, затем пропустите ее сквозь нитенаправитель петлителя.

④ Нитенаправитель петлителя



5. Пропустите нить через рычаг натяжителя нити петлителя (верхний).

⑤ Натяжитель нити петлителя (верхний)

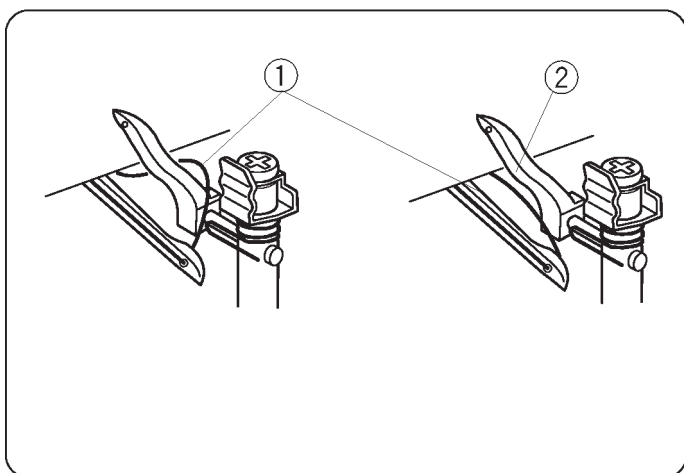


6. Пропустите нить сквозь направитель верхнего петлителя.

7. При помощи пинцета удерживая нить, проденьте ее сквозь отверстие в верхнем петлители. Вытяните 10 см или более нити.

⑥ Нитенаправитель верхнего петлителя

⑦ Верхний петлитель



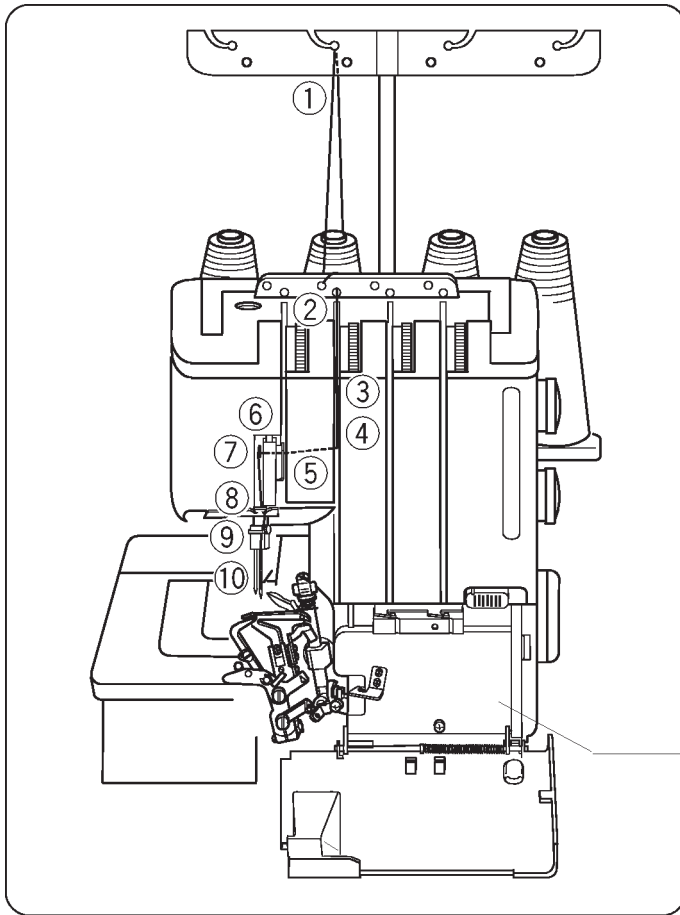
• **Заправка только верхнего петлителя**

Поворачивайте маховое колесо до тех пор, пока верхний петлитель не остановится по середине, перекиньте нить нижнего петлителя на верхний.

Заправьте верхний петлитель.

① Нить нижнего петлителя

② Верхний петлитель

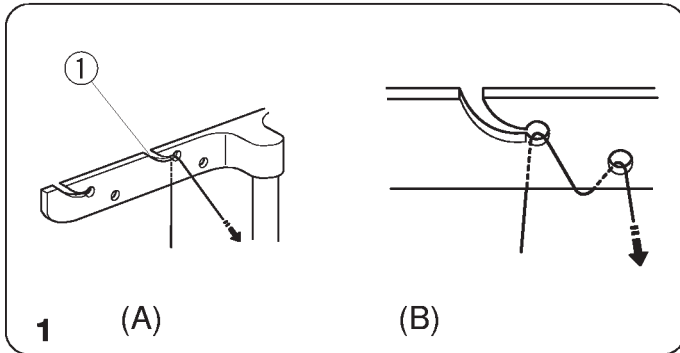
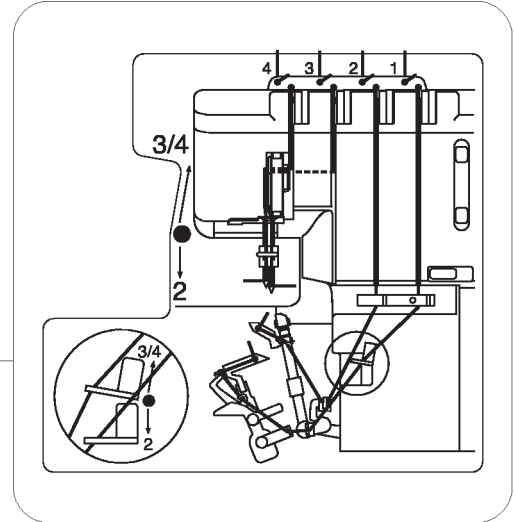


• Заправка правой иглы

Установите катушку на второй катушечный стержень слева.

* Дорожка заправки нити правой иглы отмечена синим цветом.

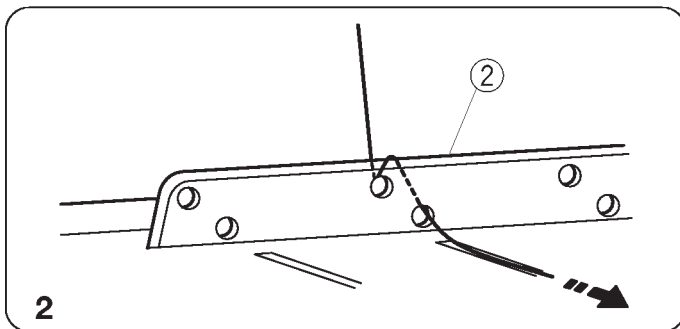
* Удобная схема заправки обозначена на панели отсека петлителя внутри машины.



1. Проведите нить через второй слева нитенаправитель антенны сзади наперед: (A).

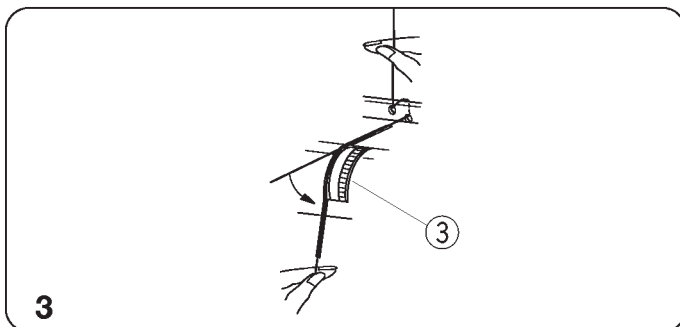
* Если нить выскочила из направителя антенны, пропустите ее снова через отверстие направителя как показано на рисунке (B).

① Нитенаправитель



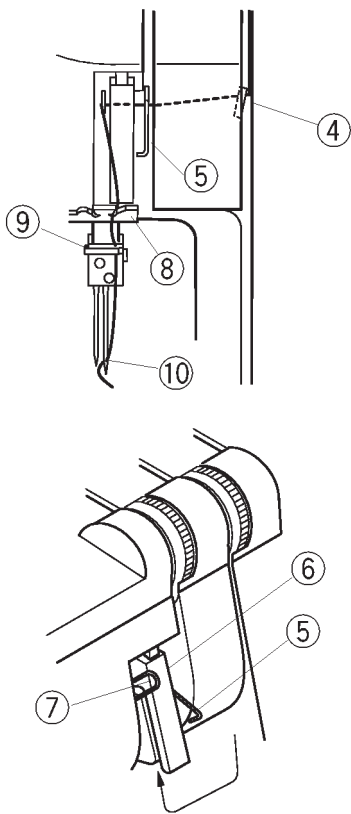
2. Пропустите нить сквозь отверстия направителя антенны во втором ряду с левой стороны как показано на рисунке.

② Нитенаправитель антенны



3. Удерживая нить с двух сторон, слегка ее потяните, и проверьте, правильно ли она расположена между дисками натяжения. (Если рычаг прижимной лапки поднят, нить легко попадет между дисками натяжения.)

③ Диск натяжения нити правой иглы



4, 5, 6
7, 8, 9, 10

4, 5, 6. Пропустив нить сквозь нитенаправитель на передней панели, направляйте её через низ нитенаправителя на передней панели и панели рычага нитеводителя справа налево.

7. Пропустите нить через нитенаправитель.

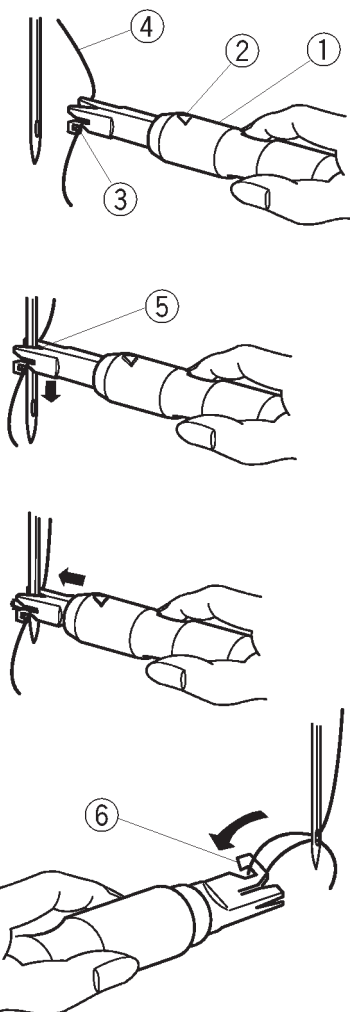
8. Заправьте нить в правое отверстие направителя игольной нити.

9. Поднимите иглу в верхнее положение. Пропустите нить сквозь направитель игольного стержня слева направо.

10. Заправьте нить в правую иглу спереди назад, вытяните 10 см нити, отведите назад под лапку.

- ④ Нитенаправитель передней панели
- ⑤ Нитенаправитель передней панели
- ⑥ Панель рычага нитеводителя
- ⑦ Нитенаправитель передней панели
- ⑧ Направитель игольной нити
- ⑨ Направитель игольного стержня
- ⑩ Правая игла

1, 2, 3



4

5

• Нитевдеватель

* При использовании нитевдевателя отключайте питание машины.

* Используйте нитевдеватель только для заправки нити или замены иглы.

1. Возьмите нитевдеватель, треугольной отметкой вверх. Пропустите нить в Y-образный паз справа налево.

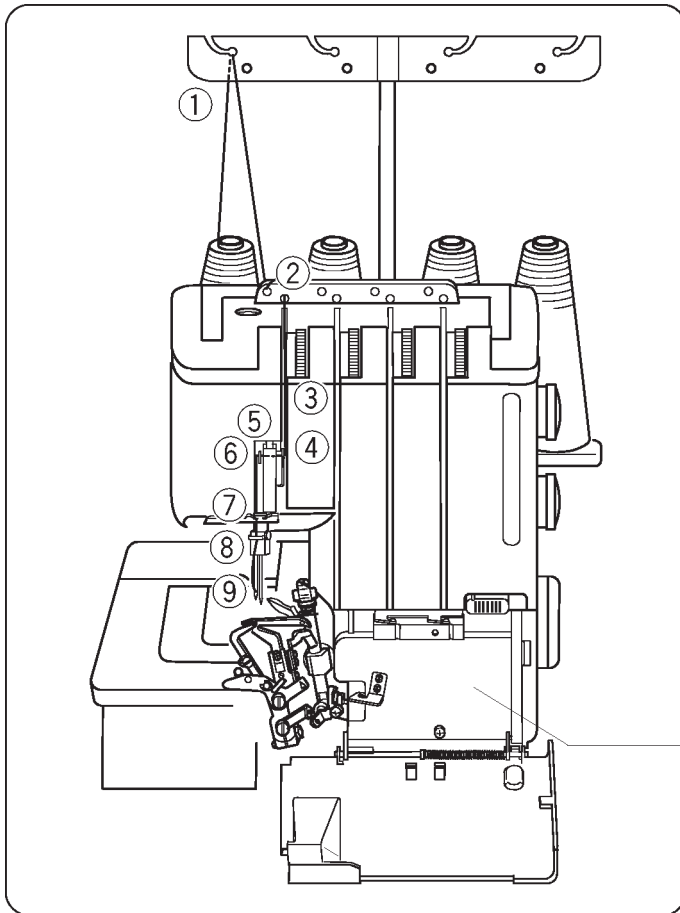
2. Приставьте нитевдеватель к игле, V-образным пазом прямо над ушком иглы. Проверьте, чтобы нить не выскочила из Y-образного паза.

3. Спускайте нитевдеватель вниз по игле, слегка нажимая на него, до тех пор, пока шпилька нитевдевателя не проскочит в игольное ушко.

4. Надавите на рукоятку нитевдевателя, чтобы шпилька вышла из ушка иглы с петлей нитки.

5. Оставляя петлю позади игольного ушка, медленно вытащите нитевдеватель из иглы. Затем подхватите петлю крючком и отведите конец нити назад.

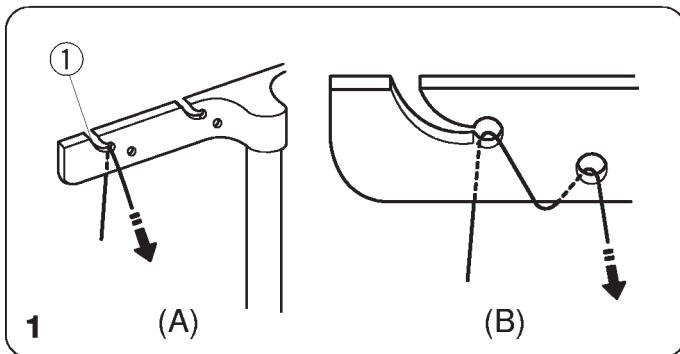
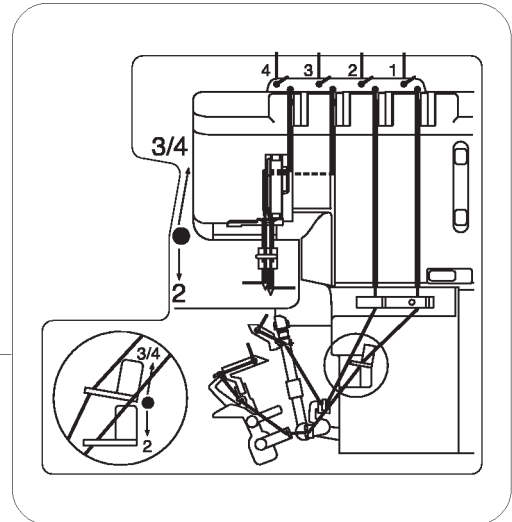
- ① Рукоятка
- ② Треугольная отметка
- ③ Y-образный паз
- ④ Нить
- ⑤ V-образный паз
- ⑥ Крючок



• Заправка левой иглы

Установите катушку на левый катушечный стержень.

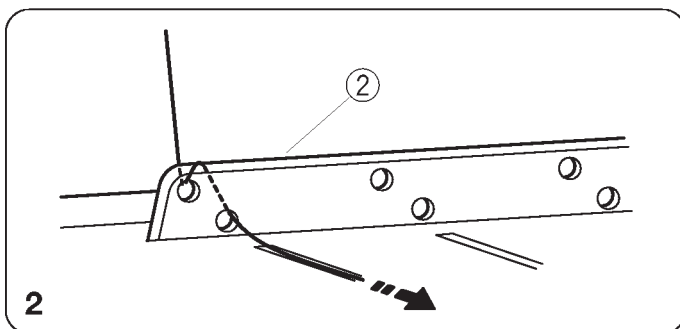
- * Дорожка заправки нити левой иглы отмечена оранжевым цветом.
- * Удобная схема заправки обозначена на машине внутри панели отсека петлителя.



1. Проведите нить через нитенаправитель антенны слева сзади наперед: (А).

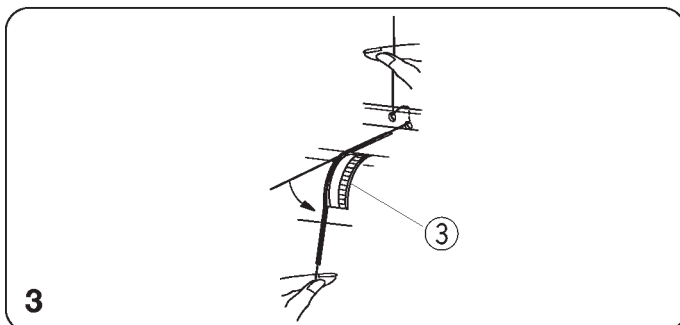
- * Если нить выскочила из направителя антенны, пропустите ее снова через отверстие направителя как показано на рисунке (В).

① Нитенаправитель



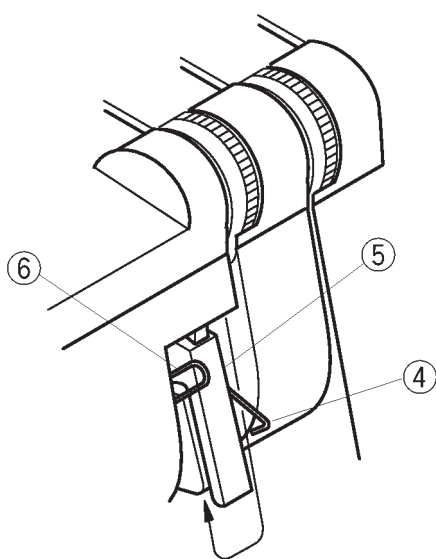
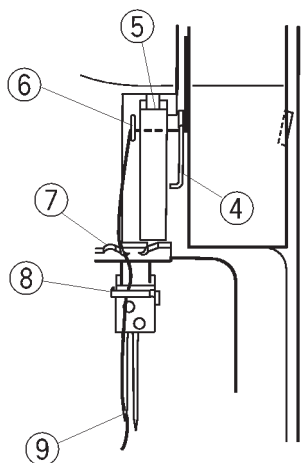
2. Пропустите нить сквозь отверстия направителя антенны с левой стороны как показано на рисунке.

② Нитенаправитель антенны



3. Удерживая нить с двух сторон, слегка ее потяните, и проверьте, правильно ли она расположена между дисками натяжения. (Если рычаг прижимной лапки поднят, нить легко попадет между дисками натяжения.)

③ Диск натяжения нити левой иглы



4, 5, 6, 7, 8, 9

4, 5. Пропустите нить через низ нитенаправителя на передней панели и панели рычага нитеводителя справа налево.

6. Пропустите нить через нитенаправитель.

7. Заправьте нить в левое отверстие направителя игольной нити.

8. Поднимите иглу в верхнее положение. Пропустите нить сквозь направитель игольного стержня слева направо.

9. Заправьте нить в левую иглу спереди назад, вытяните 10 см нити, отведите назад под лапку.

④ Нитенаправитель передней панели

⑤ Панель рычага нитеводителя

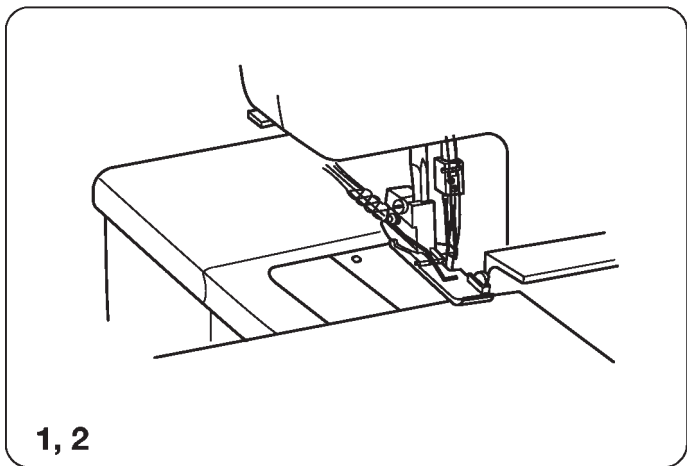
⑥ Нитенаправитель передней панели

⑦ Направитель игольной нити

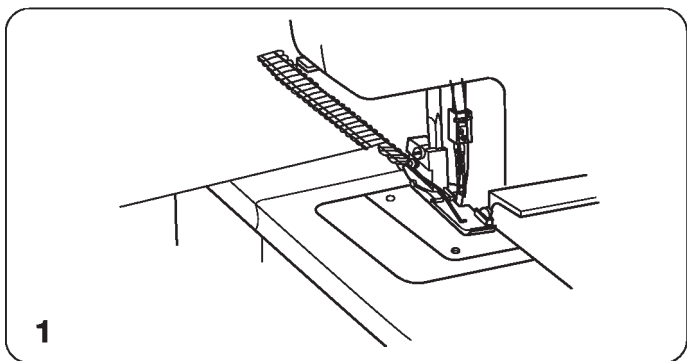
⑧ Направитель игольного стержня

⑨ Левая игла

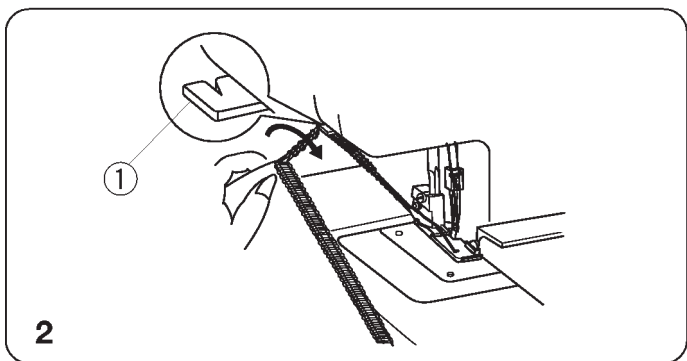
* Вы с легкостью сможете заправить машину при помощи нитевдевателя, который входит в стандартный набор аксессуаров (См. стр. 25)



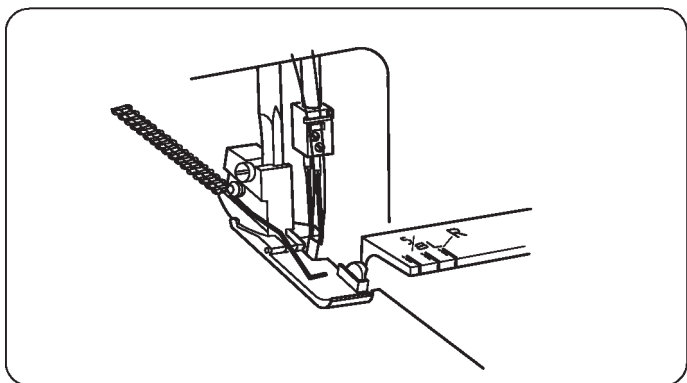
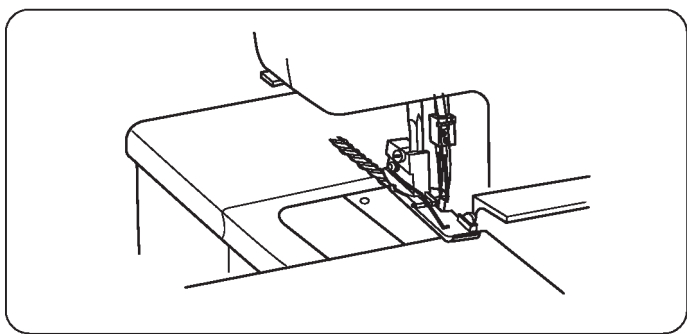
1, 2



1



2



ПРОБНОЕ ШИТЬЕ

Начало шитья

1. Подложите ткань под хвостик лапки. (Необязательно поднимать лапку.)
2. Осторожно поверните на себя маховое колесо, проверните его несколько раз, проверьте, как формируется цепочка. Затем начинайте медленно шить. Ткань будет автоматически подаваться. Поворачивайте ткань в нужном направлении.

* При работе с тяжелыми тканями поднимите лапку и подложите ткань перед ножом. Затем опустите лапку и начинайте шить, направляя ткань.

Завершение шитья

1. Когда строчка завершена, продолжайте медленно шить на машине для того, чтобы создать цепочку около 12 см и отвести ее назад.

2. Отрежьте нити при помощи нитеобрезателя как показано на рисунке, оставив цепочку в 5 см от края ткани.

① Нитеобрезатель

Последовательное шитье

Подложите следующую ткань под хвостик лапки, затем начните шить. Совсем необязательно поднимать лапку при обработке обычной ткани.

* При работе с тяжелыми тканями поднимайте прижимную лапку и укладывайте ткань перед ножом.

Затем опускайте лапку и шейте.

Направительные линии

На крышке отсека петлителей нанесены направительные линии, указывающие расстояние от положения иглы. Используйте их как направители для швов.

Отметка L указывает расстояние от левой иглы. Отметка R определяет расстояние от правой иглы.

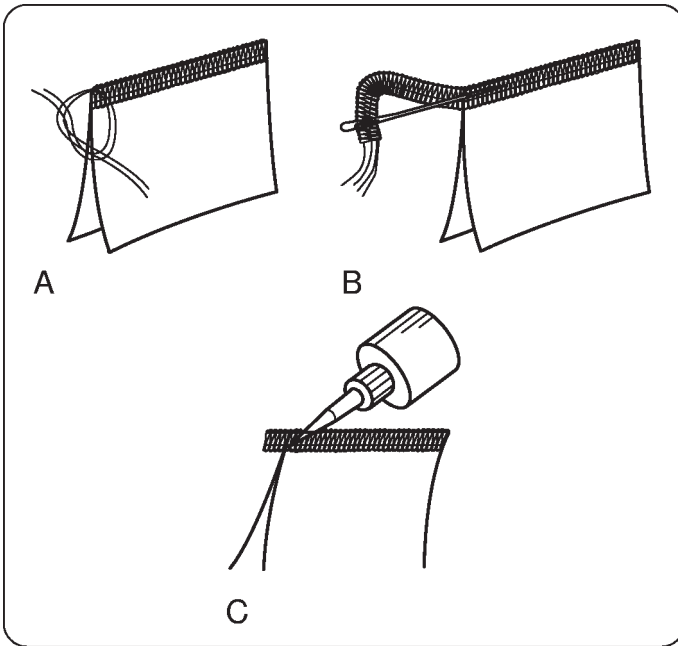
Расстояние между центром направительной линии и положением иглы - 5/8 дюйма (1,6 см).

Закрепление концов нитей

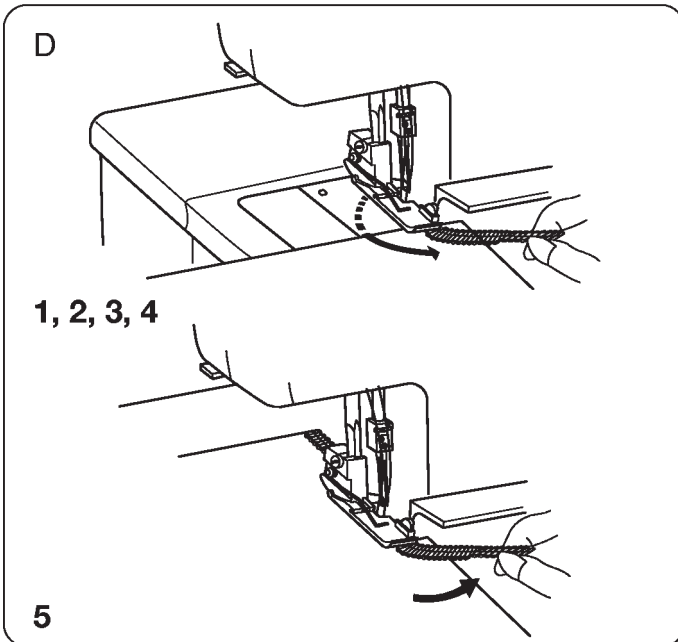
Для получения правильных ровных швов необходимо оставлять цепочку в 5 см в начале и конце шва. Для закрепления шва в начале и конце выберите один из следующих способов.

В начале шва

- A. Отделите концы нитей и завяжите их.
- B. Заправьте цепочку в иглку с большим ушком, проденьте ее через оверлочные стежки на ткани.
- C. Отрежьте цепочку на краю ткани. Затем проклейте конец нитей небольшим количеством закрепителя швов (Fray Check™ или Fray-No-More™).



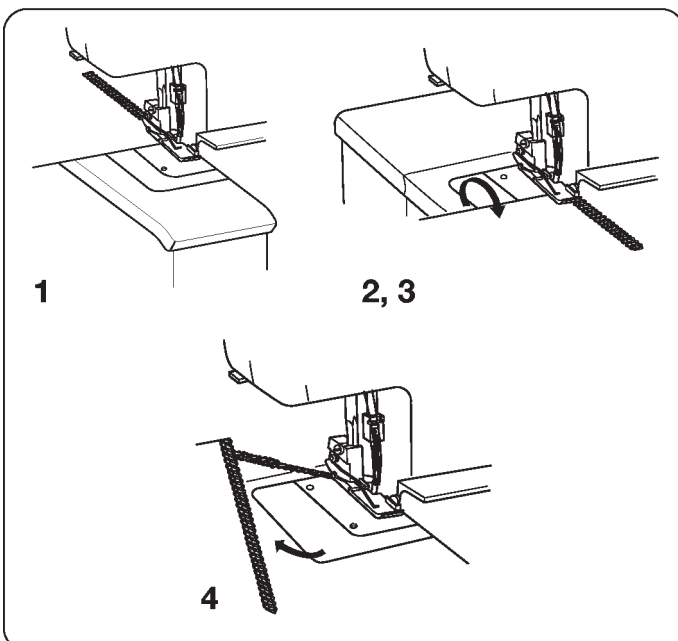
- D. 1. До того, как начать работать с тканью, создайте за иглой цепочку в 5 см.
- 2. Положите ткань на машину, сделайте несколько стежков и остановитесь.
- 3. Поднимите прижимную лапку, отведите цепочку из ниток влево, вокруг и под прижимной лапкой.
- 4. Расположите цепочку между прижимной лапкой и верхним ножом там, где опускается лапка для начала шитья.
- 5. Прошейте 2,5 см, переместите цепочку вправо под верхний нож. Обрежьте цепочку во время шитья.

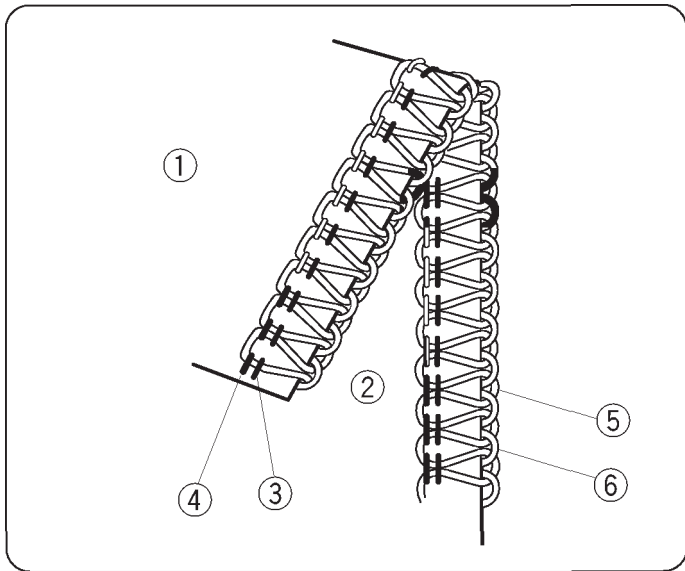


В конце шва

* Можно использовать тот же способ, как и "В начале шва" за исключением пункта "D", или примените способ, приведенный ниже.

- 1. Прошейте шов с 1 стежком, свисающим с края ткани.
- 2. Поднимите иглу и прижимную лапку, осторожно потяните и снимите нити с цепного штифта.
- 3. Переверните ткань изнаночной стороной вверх.
- 4. Прошейте 2,5 см, затем измените угол и шейте к краю ткани.



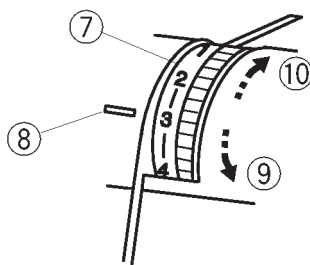


Натяжение нитей (4 нити)

Правильное натяжение

На рисунке слева показан шов, который получается при правильном натяжении нити. Однако, установки натяжения могут изменяться в зависимости от типа ткани и используемых ниток.

- ① Изнаночная сторона ткани
- ② Лицевая сторона
- ③ Нить правой иглы
- ④ Нить левой иглы
- ⑤ Нить верхнего петлителя
- ⑥ Нить нижнего петлителя

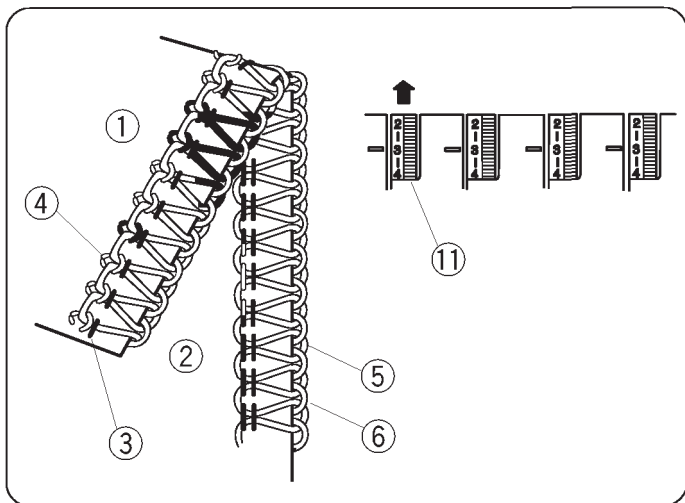


Регулировка натяжения нитей

* Установите все четыре диска натяжения нитей на отметку "3". Затем прошейте и проверьте результаты натяжения нитей.

Если баланс натяжения на пробном кусочке оказался неудовлетворительным, то отрегулируйте натяжение нитей при помощи дисков натяжения.

- ⑦ Диск натяжения нити
- ⑧ Установочная отметка
- ⑨ Ослабить
- ⑩ Затянуть



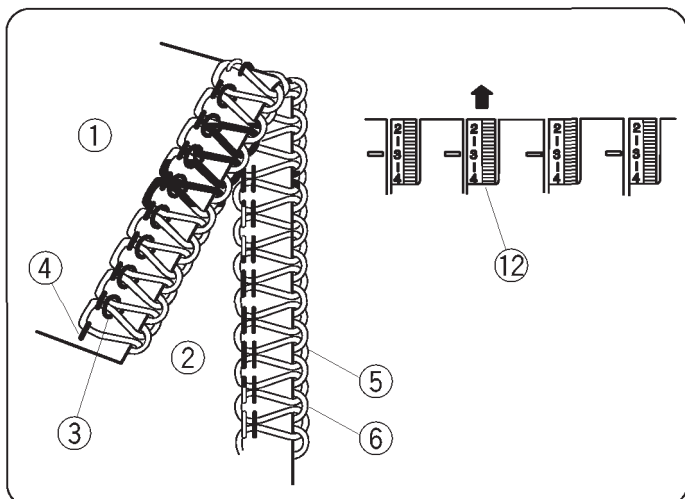
Натяжение нити левой иглы слишком слабое

На рисунке показан результат при слабом натяжении нити левой иглы.

Действие:

Увеличить натяжение нити левой иглы.

- ⑪ Диск натяжения нити левой иглы



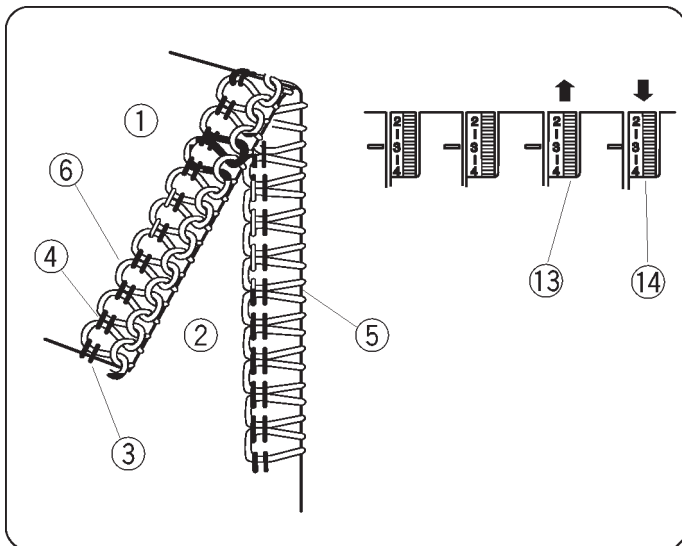
Натяжение нити правой иглы слишком слабое

На рисунке показан результат при слабом натяжении нити правой иглы.

Действие:

Увеличить натяжение нити правой иглы.

- ⑫ Диск натяжения нити правой иглы



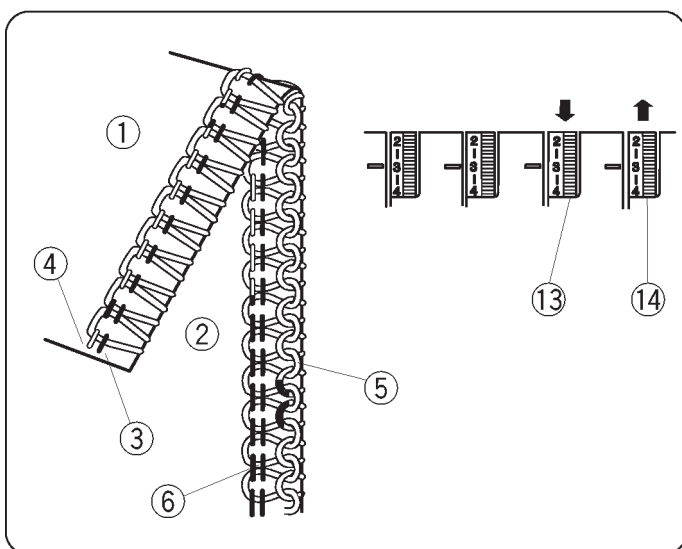
Несбалансированное натяжение нити петлителя

На рисунке показан результат при сильном натяжении нити нижнего петлителя или слабом натяжении нити верхнего петлителя.

Действие:

Ослабить натяжение нити нижнего петлителя или увеличить натяжение нити верхнего петлителя.

- ① Изнаночная сторона ткани
- ② Лицевая сторона ткани
- ③ Нить правой иглы
- ④ Нить левой иглы
- ⑤ Нить верхнего петлителя
- ⑥ Нить нижнего петлителя
- ⑬ Диск натяжения нити верхнего петлителя
- ⑭ Диск натяжения нити нижнего петлителя



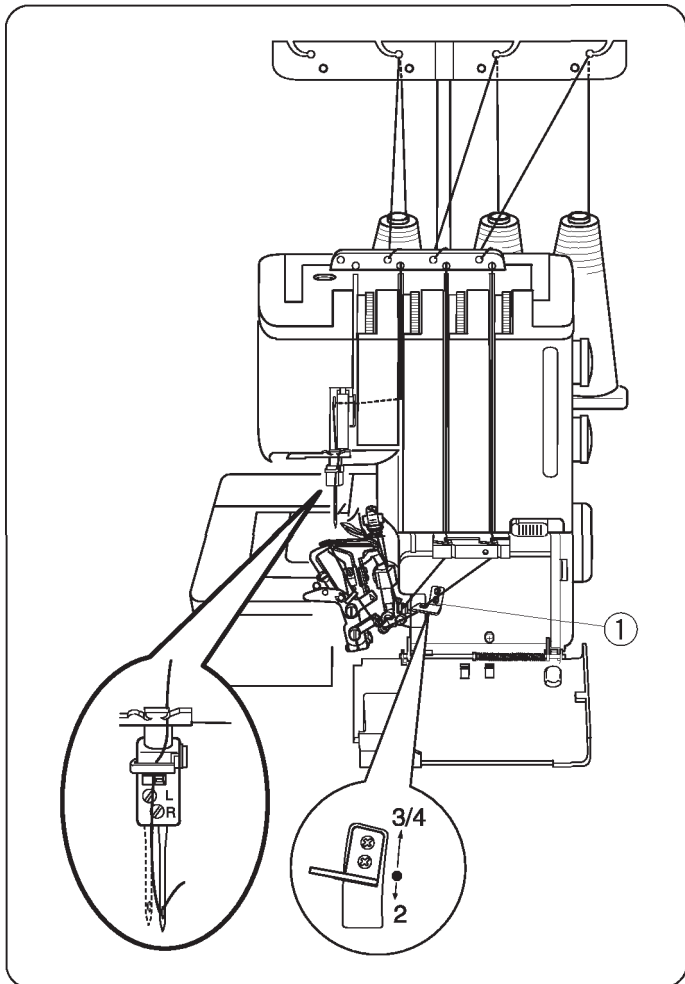
Несбалансированное натяжение нити петлителя

На рисунке показан результат при сильном натяжении нити верхнего петлителя или слабом натяжении нити нижнего петлителя.

Действие:

Ослабить натяжение нити верхнего петлителя или увеличить натяжение нити нижнего петлителя.

- ⑬ Диск натяжения нити верхнего петлителя
- ⑭ Диск натяжения нити нижнего петлителя



Заправка нитей в машину (3 нити)

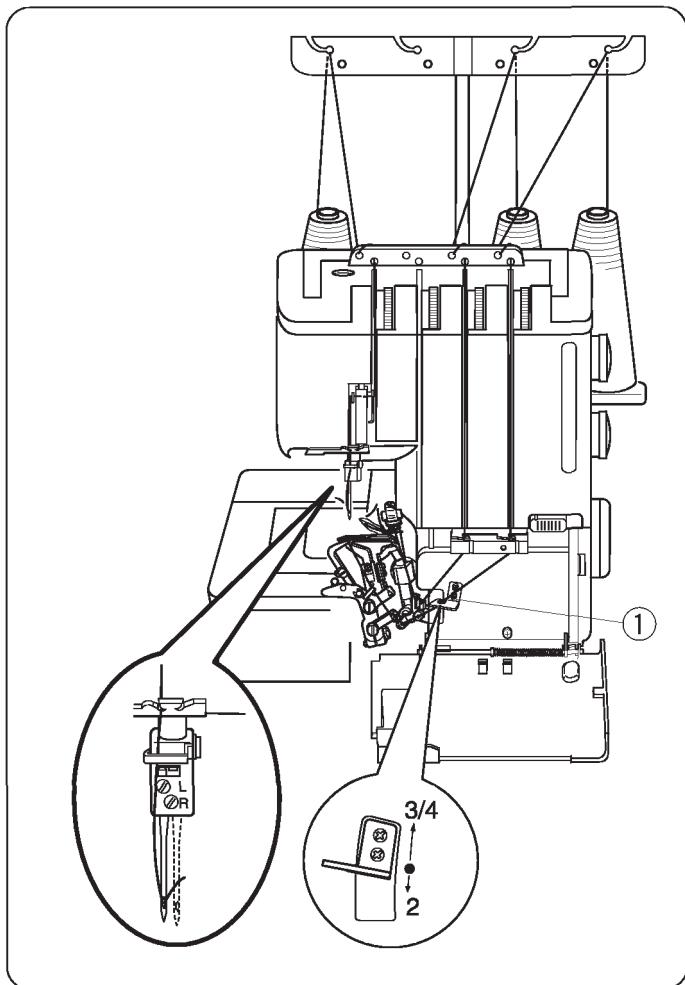
Используйте только иглу справа (для обычного оверлочивания в три нити)

При использовании правой иглы стандартная ширина стежка составляет 3,5 мм.

На рисунке слева показано, как заправить нить в иглу.

ПРИМЕЧАНИЕ: Затяните винт игольного стержня с той стороны, которая не используется, чтобы не потерять винт.

- ① Сменный нитенаправитель

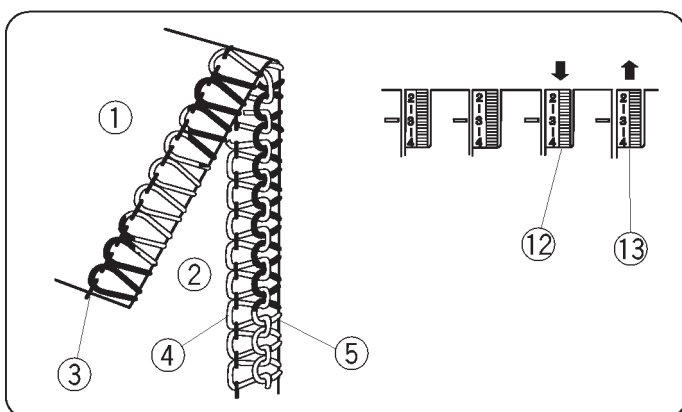
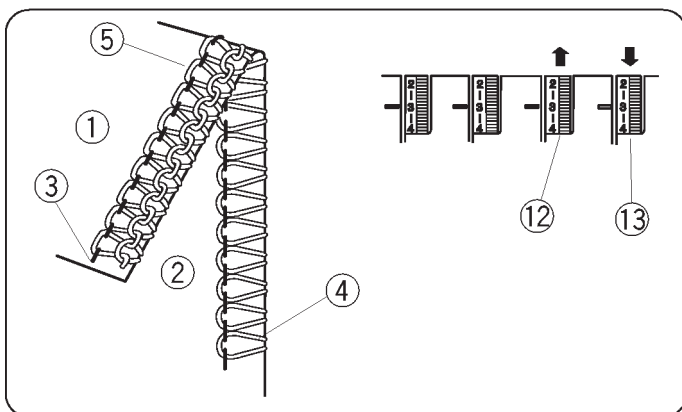
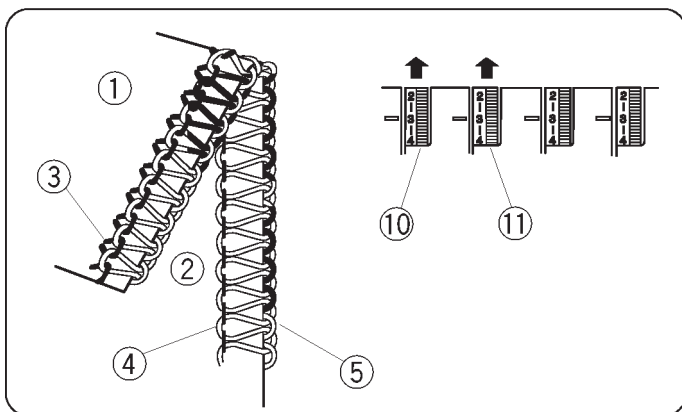
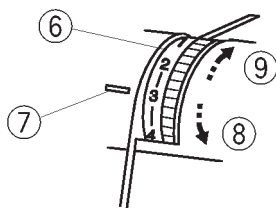
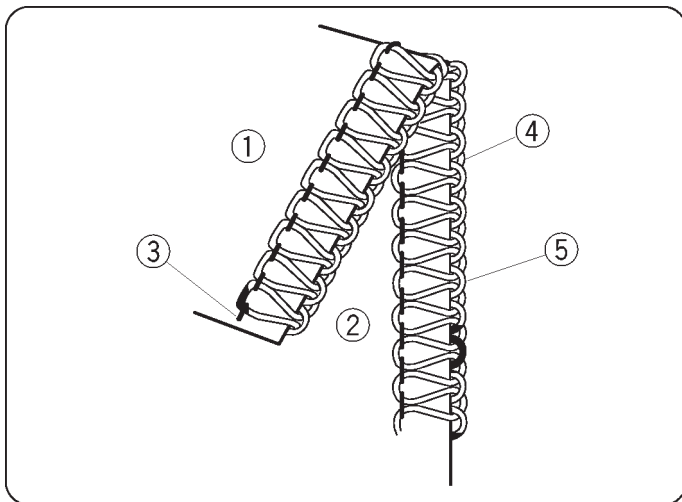


Используйте только иглу слева (для широкого оверлочивания в три нити)

При использовании левой иглы стандартная ширина стежка составляет 5,7мм.

На рисунке слева показано, как заправить нить в иглу.

- ① Сменный нитенаправитель



Натяжение нитей (3 нити)

Правильное натяжение

На рисунке слева показан шов, который получается при правильном натяжении нити. Установки натяжения могут изменяться в зависимости от типа ткани и ниток.

- ① Изнаночная сторона ткани
- ② Лицевая сторона
- ③ Нить левой или правой иглы
- ④ Нить верхнего петлителя
- ⑤ Нить нижнего петлителя

Регулировка натяжения нити

* Установите все три диска натяжения нитей на отметку "3". Затем прошейте и проверьте результаты натяжения нитей.

Если баланс натяжения на пробном кусочке оказался неудовлетворительным, то отрегулируйте натяжение нитей при помощи дисков натяжения.

- ⑥ Диск натяжения нити
- ⑦ Установочная отметка
- ⑧ Ослабить
- ⑨ Затянуть

Натяжение игольной нити слишком слабое

На рисунке показан результат при слабом натяжении игольной нити.

Действие:

Увеличить натяжение игольной нити.

- ⑩ Диск натяжения нити левой иглы
- ⑪ Диск натяжения нити правой иглы

Несбалансированное натяжение нити петлителя

На рисунке показан результат при сильном натяжении нити нижнего петлителя или слабом натяжении нити верхнего петлителя.

Действие:

Ослабить натяжение нити нижнего петлителя и увеличить натяжение нити верхнего петлителя.

- ⑫ Диск натяжения нити верхнего петлителя
- ⑬ Диск натяжения нити нижнего петлителя

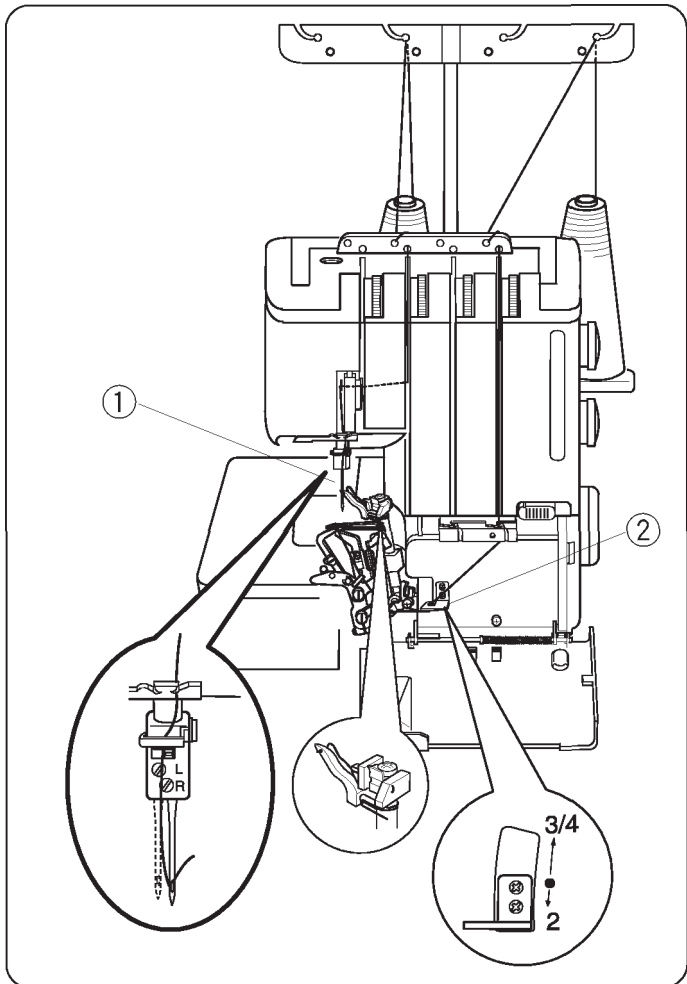
Несбалансированное натяжение нити петлителя

На рисунке показан результат при сильном натяжении нити верхнего петлителя или слабом натяжении нити нижнего петлителя.

Действие:

Ослабить натяжение нити верхнего петлителя и увеличить натяжение нити нижнего петлителя.

- ⑫ Диск натяжения нити верхнего петлителя
- ⑬ Диск натяжения нити нижнего петлителя



Заправка нитей в машину (2 нити)

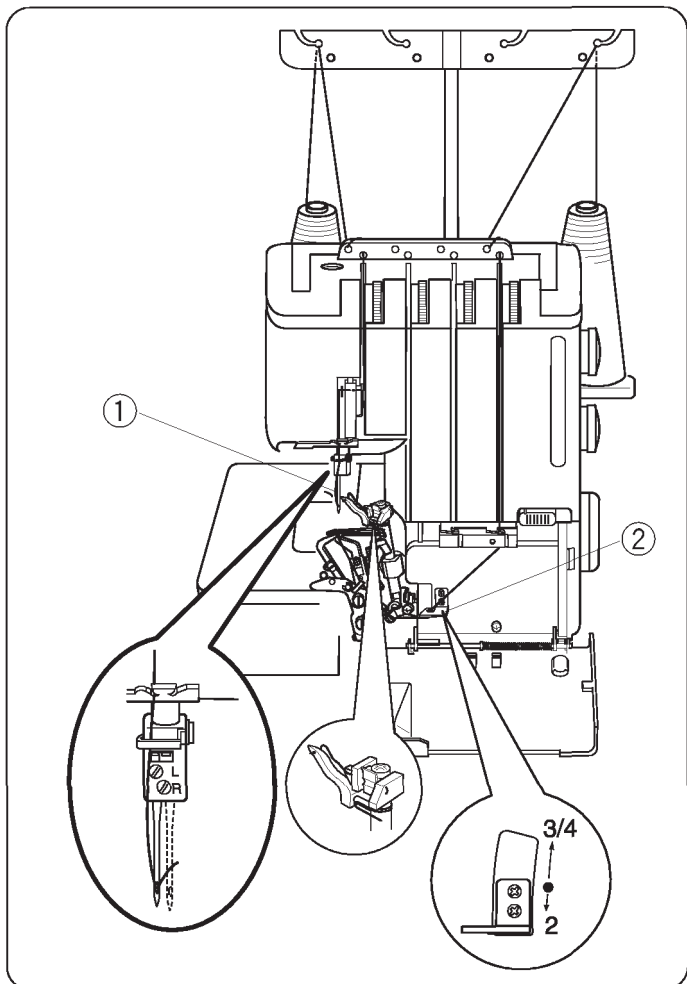
Используйте только иглу справа (для обычного оверлочивания в две нити)

При использовании правой иглы стандартная ширина стежка составляет 3,5 мм.

На рисунке слева показано, как заправить нить в иглу.

ПРИМЕЧАНИЕ: Затяните винт игольного стержня с той стороны, которая не используется, чтобы не потерять винт.

- ① Распределитель
- ② Сменный нитенаправитель: 2



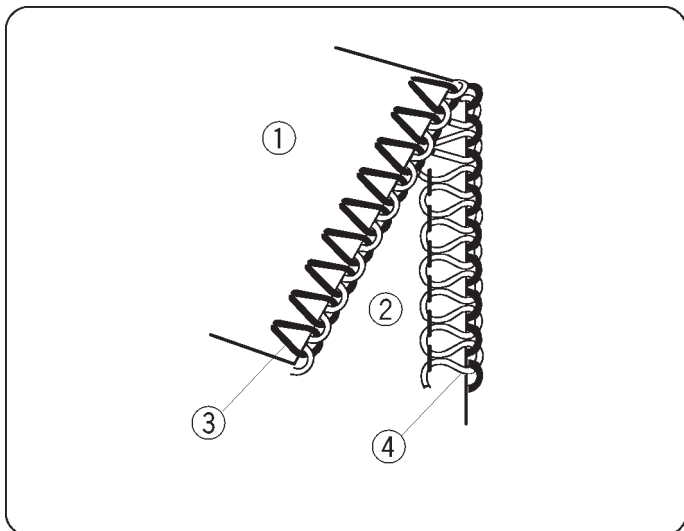
Используйте только иглу слева (для широкого оверлочивания в две нити)

При использовании левой иглы стандартная ширина стежка составляет 5,7 мм.

На рисунке слева показано, как заправить нить в иглу.

ПРИМЕЧАНИЕ: Затяните винт игольного стержня с той стороны, которая не используется, чтобы не потерять винт.

- ① Распределитель
- ② Сменный нитенаправитель: 2

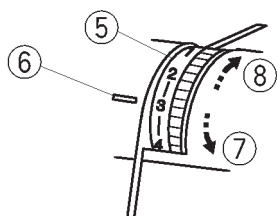


Натяжение нитей (2 нити)

Правильное натяжение

На рисунке слева показан шов, который получается при правильном натяжении нити. Однако, установки натяжения могут изменяться в зависимости от типа ткани и используемых ниток.

- ① Изнаночная сторона ткани
- ② Лицевая сторона
- ③ Нить левой или правой иглы
- ④ Нить нижнего петлителя



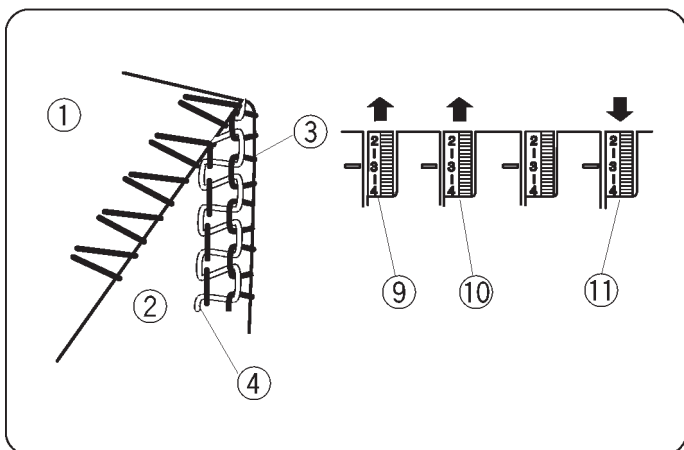
Регулировка натяжения нити

* Установите два диска натяжения нитей на отметку "3".

Затем прошейте и проверьте результаты натяжения нитей.

Если баланс натяжения на пробном кусочке оказался неудовлетворительным, то отрегулируйте натяжение нитей при помощи дисков натяжения.

- ⑤ Диск натяжения нити
- ⑥ Установочная отметка
- ⑦ Ослабить
- ⑧ Затянуть



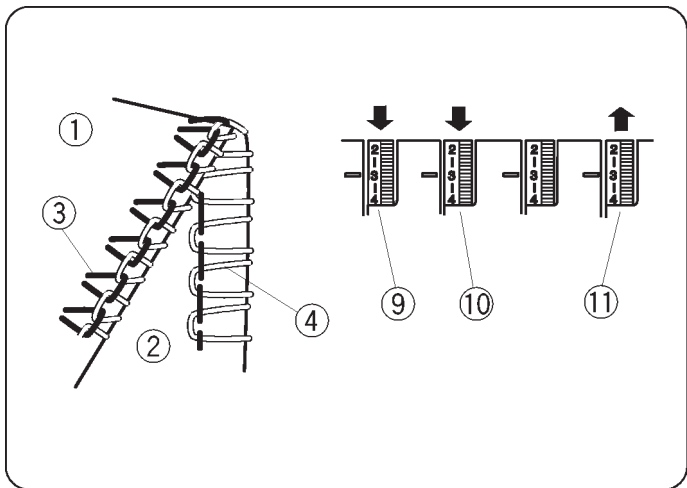
Несбалансированное натяжение игольной нити или нити нижнего петлителя

На рисунке показан результат при сильном натяжении нити нижнего петлителя или слабом натяжении игольной нити.

Действие:

Ослабить натяжение нити нижнего петлителя или увеличить натяжение игольной нити.

- ⑨ Диск натяжения нити левой иглы
- ⑩ Диск натяжения нити правой иглы
- ⑪ Диск натяжения нити нижнего петлителя



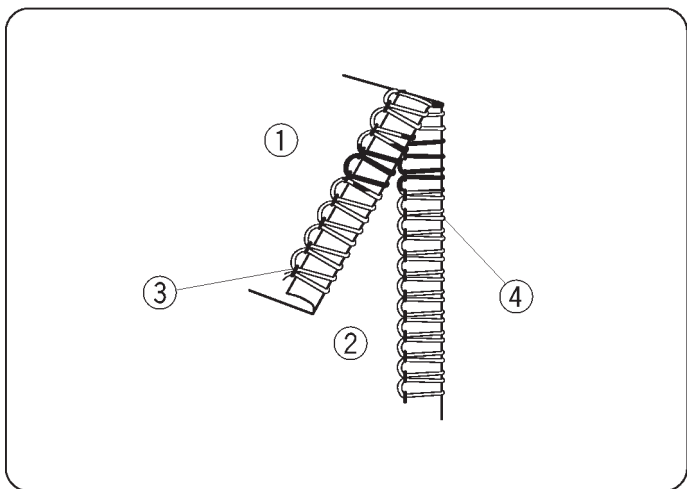
Несбалансированное натяжение игольной нити или нити нижнего петлителя

На рисунке показан результат при сильном натяжении игольной нити и/или слабом натяжении нити нижнего петлителя.

Действие:

Ослабить натяжение игольной нити или увеличить натяжение нити нижнего петлителя.

- ⑨ Диск натяжения нити левой иглы
- ⑩ Диск натяжения нити правой иглы
- ⑪ Диск натяжения нити нижнего петлителя



Правильное натяжение для роликовых швов

* На рисунке слева показан шов, который получается при правильном натяжении нити.

Установите сменный нитенаправитель в нижнем положении.



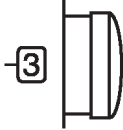
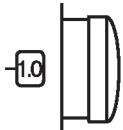
Остальные установки даются такие же, как и при создании 3-х ниточного роликового шва (см. стр. 38).

Однако, установки натяжения могут изменяться в зависимости от типа ткани и используемых ниток.

Сделайте пробный шов на кусочке той ткани и теми нитками, с которыми желаете получить наилучший результат. При необходимости отрегулируйте натяжение.

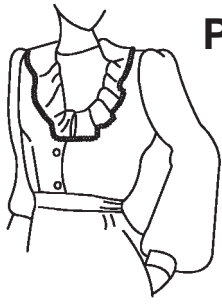
- ① Изнаночная сторона ткани
- ② Лицевая сторона ткани
- ③ Игольная нить
- ④ Нить нижнего петлителя

Соотношение игл и ниток

Тип ткани		Тип нитки	Игла	Длина стежка	Дифференц. подача ткани
					
Легкие	Органза Жоржет Батист Крепдешин Подкладочная ткань	Хлопок: №80-100 Шелк: №80-100 Синтетика: №80-100	HA-1SP №11	2.0 - 3.0	0.5 - 1.0
Средние	Хлопок, лен, обычн. ткань	Хлопок: №60-100 Шелк: №50-100 Синтетика: №60-100	HA-1SP №11-14	2.5 - 3.5	1.0
Тяжелые	Твид, джинса, пальтовая, толстая ткань	Хлопок: №50-60 Шелк: №50-60 Синтетика: №50-60	HA-1SP №14	3.0 - 5.0	1.0
Вязаные	Вывязанная ткань	Хлопок: №60-80 Синтетика: №60-90 Пушистый нейлон (для петлителя) Пушистый полиэстер (для петлителя)	HA-1SP №11-14	2.5 - 4.0	1.0 - 2.2

* См. стр.11 как регулировать длину стежка и дифференциальную подачу ткани.

ПРИМЕЧАНИЕ: Ваш оверлок работает со стандартными швейными иглами (HA-1 SP, № 11, №14).

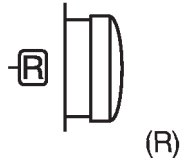
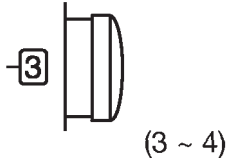
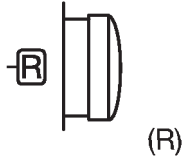
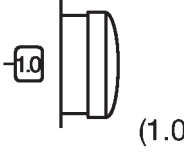
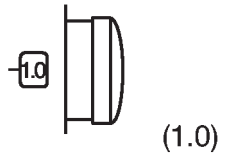
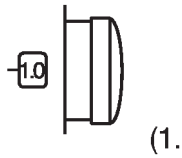
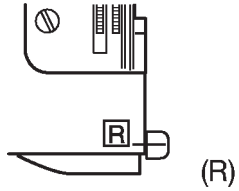
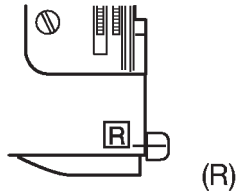
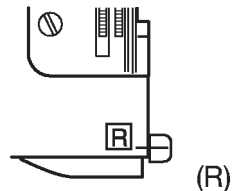



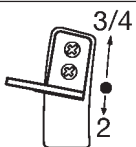
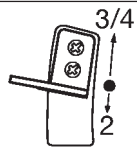
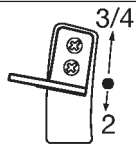
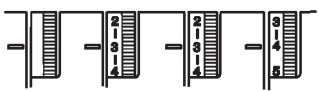
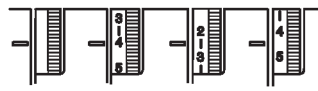
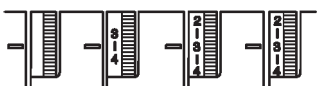


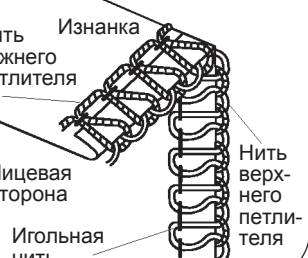


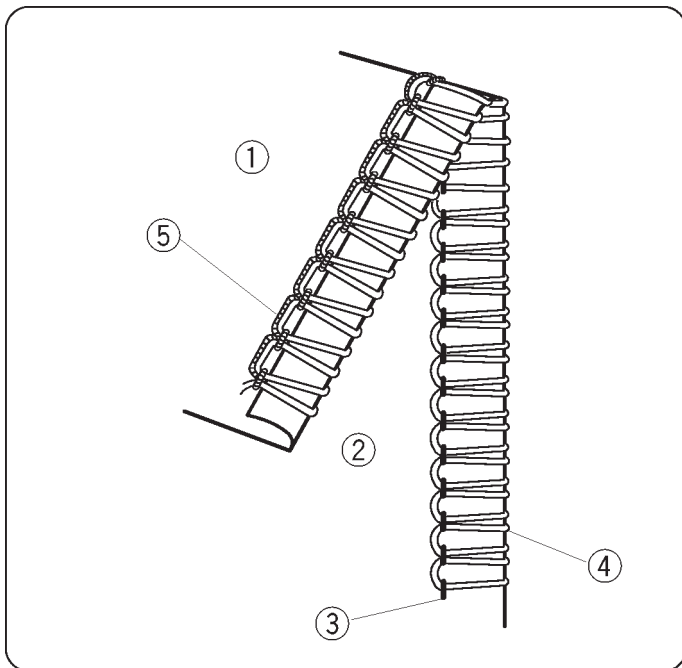
РОЛИКОВЫЙ ШОВ, ОБРАБОТКА КРАЯ И УЗКИЙ ШОВ



Установка машины, а также нитка, ткань и реле натяжения

Установки натяжения могут меняться в зависимости от типа и толщины ткани, а также от используемой нитки.

	Роликовый шов	Обработка края	Узкий шов
Длина стежка	 (R)	 (3 ~ 4)	 (R)
Дифференциальная подача ткани	 (1.0)	 (1.0)	 (1.0)
Установочный винт игольной пластины	 (R)	 (R)	 (R)
Игла	Используйте иглу справа: HA-1 SP №11		
Игольная нить	Синтетика: № 80 - 100		
Нити верхнего и нижнего петлителей	Пушистый нейлон, пушистый полиэстер Синтетика: №80 - 100	Синтетика: № 60 - 100 Шелк: №50 - 100	Пушистый нейлон, пушистый полиэстер Синтетика: №80 - 100
Ткань	Легкие ткани, такие как органза, крепдешин, батист и жоржет		
Рычаг предварит. натяжения нижнего петлителя			
Сменный нитенаправитель			
Стандартные установки натяжения			
Правильное натяжение нити			



Натяжение нити

Для роликового шва и обработки края

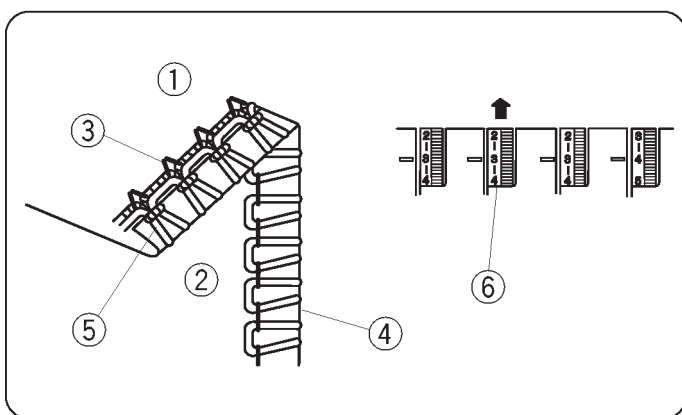
Правильное натяжение

На рисунке слева показан шов, который получается при правильном натяжении нити. Установки натяжения могут изменяться в зависимости от типа ткани и используемых ниток.

- ① Изнаночная сторона ткани
- ② Лицевая сторона
- ③ Нить правой иглы
- ④ Нить верхнего петлителя
- ⑤ Нить нижнего петлителя

Регулировка натяжения нити

1. Установите диски натяжения как показано на стр.38.
2. Затем прошейте и проверьте результаты натяжения нитей.
3. Если баланс натяжения на пробном кусочке оказался неудовлетворительным, то отрегулируйте натяжение нитей при помощи дисков натяжения.



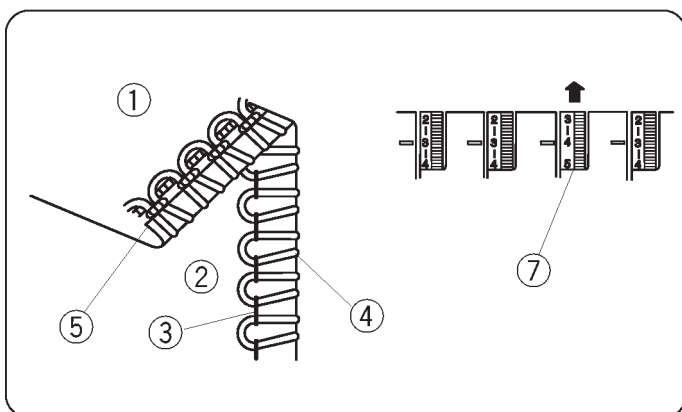
Натяжение игольной нити слишком слабое

На рисунке показан результат при слабом натяжении нити правой иглы.

Действие:

Увеличить натяжение нити правой иглы.

- ⑥ Диск натяжения нити правой иглы



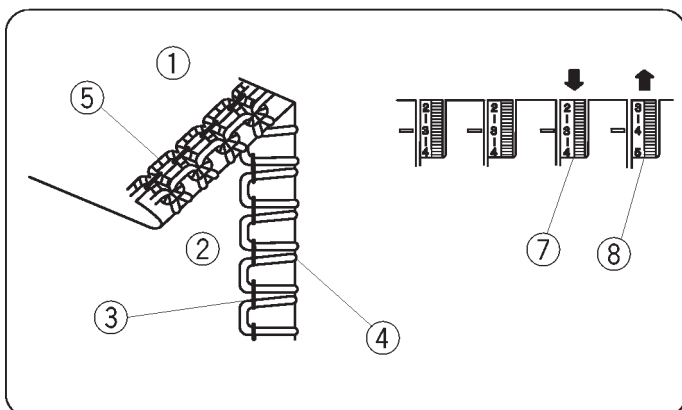
Слабое натяжение нити верхнего петлителя

На рисунке показан результат при слабом натяжении нити верхнего петлителя.

Действие:

Увеличить натяжение нити верхнего петлителя.

- ⑦ Диск натяжения нити верхнего петлителя



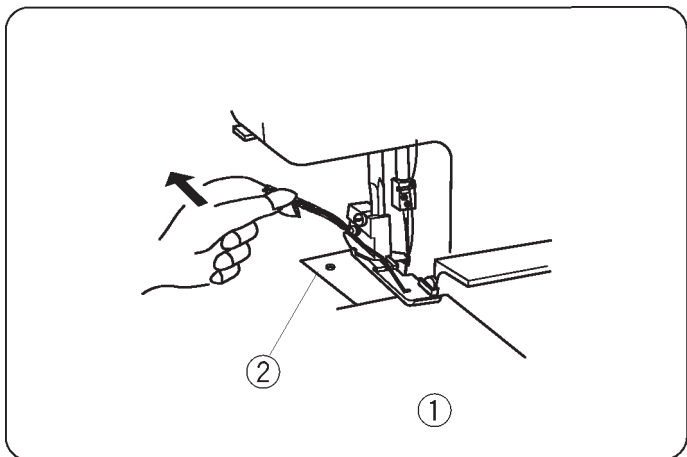
Несбалансированное натяжение нити петлителя

На рисунке показан результат при сильном натяжении нити верхнего петлителя или слабом натяжении нити нижнего петлителя.

Действие:

Ослабить натяжение нити верхнего петлителя или увеличить натяжение нити нижнего петлителя.

- ⑦ Диск натяжения нити верхнего петлителя
- ⑧ Диск натяжения нити нижнего петлителя

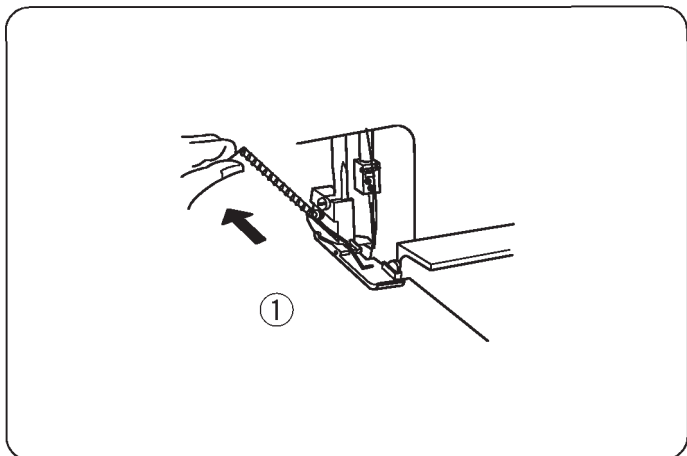


Для достижения лучших результатов

Роликовый шов

При начале и завершении шитья слегка оттягивайте цепочку из ниток назад.

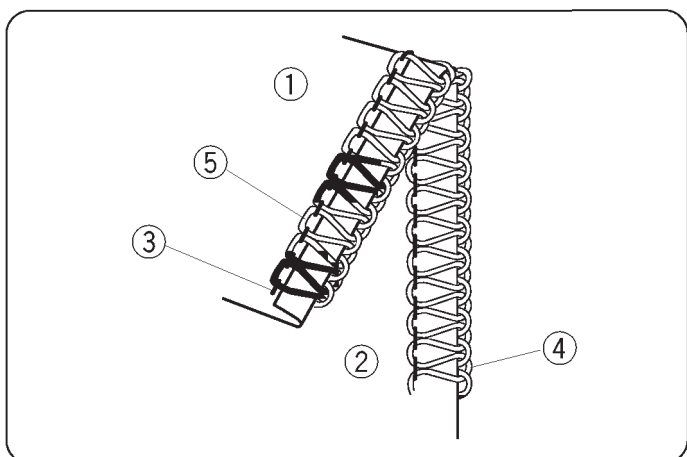
- ① Ткань
- ② Цепочка из ниток



Обработка края

При шитье слегка оттягивайте ткань назад.

- ① Ткань



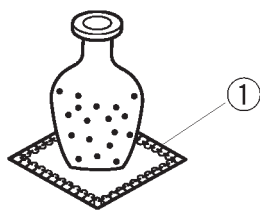
Узкий шов

Правильное натяжение

На рисунке слева показан результат при правильном натяжении нитей.

- ① Изнанка
- ② Лицевая сторона
- ③ Нить правой иглы
- ④ Нить верхнего петлителя
- ⑤ Нить нижнего петлителя

* См. стр.33 для изменения установок.

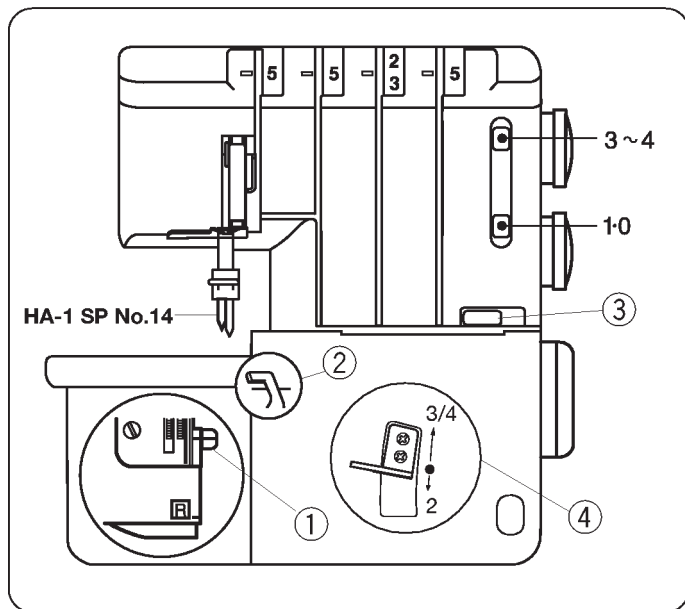


ДЕКОРАТИВНАЯ ОБРАБОТКА

* См. стр.30, 31, 33 для установки правильного натяжения нитей.

* Для достижения лучших результатов при начале и завершении шитья слегка оттягивайте цепочку из ниток назад.

① Обработка края

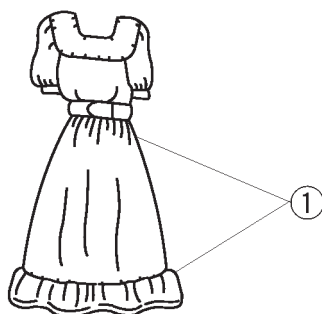


Нить и ткань

Ткань	Нить	
От средних до тяжелых	Игольные нити	Синтетика: №60 - 80 Шелк: №50 - 80
	Нить верхнего петлителя	Скрученная нить для петель Легкая шерстяная пряжа
	Нить нижнего петлителя	Синтетика: №60 - 80 Шелк: №50 - 80

Установки машины

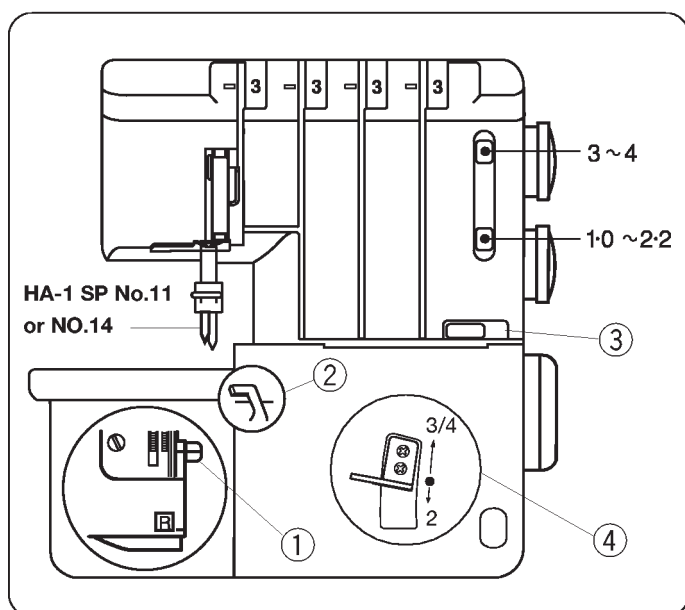
- ① Установочная кнопка игольной пластины: S
- ② Верхний нож: поднят
- ③ Рычаг предварительного натяжения нижнего петлителя: STD
- ④ Сменный нитенаправитель: 3/4



СБОРКИ

* См. стр. 30, 31, 33 для установки правильного натяжения нитей.

① Сборки



Нить и ткань

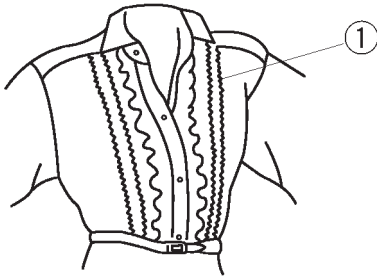
Ткань	Нить	
От легких до средних волнистых тканей	Игольные нити	Синтетика: №60 - 80 Шелк: №50 - 80
	Нить верхнего петлителя	Синтетика: №60 - 80 Шелк: №50 - 80
	Нить нижнего петлителя	Синтетика: №60 - 80 Шелк: №50 - 80

Установки машины

- ① Установочная кнопка игольной пластины: S
- ② Верхний нож: поднят
- ③ Рычаг предварительного натяжения нижнего петлителя: STD
- ④ Сменный нитенаправитель: 3/4

МЕЛКИЕ СКЛАДКИ

* См. стр.38 (Узкий шов) для регулирования баланса натяжения нити.



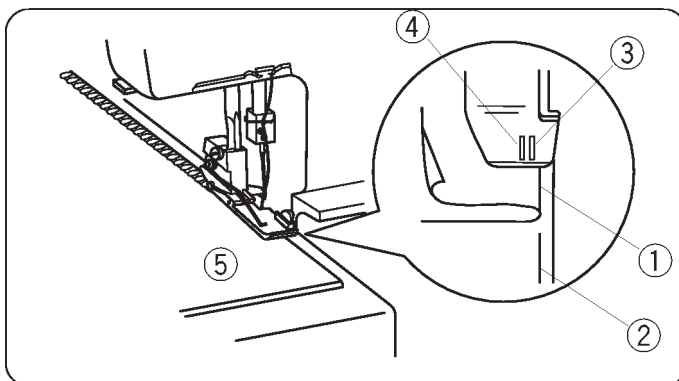
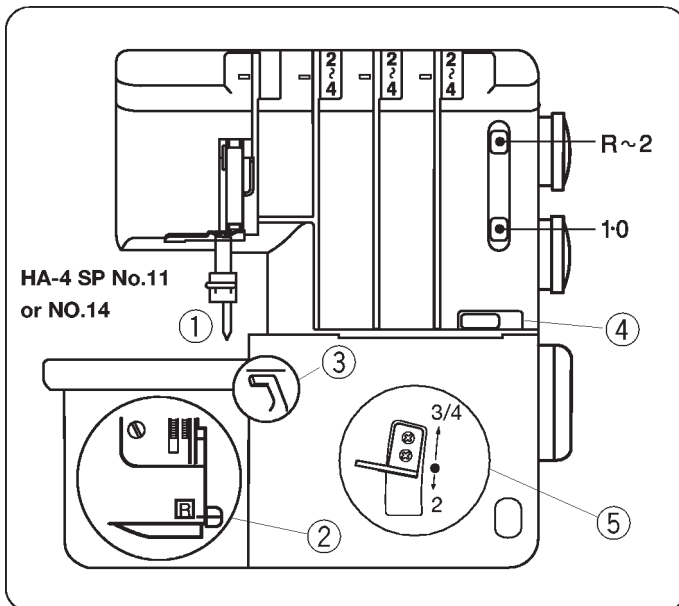
① Мелкие складки

Нить и ткань

Ткань	Нить	
От легких до средних	Нить иглы справа	Синтетика: №60 - 80 Шелк: №50 - 80
	Нить верхнего петлителя Нить нижнего петлителя	Синтетика: №60 - 100 Шелк: №50 - 100

Установки машины

- ① Уберите иглу с левой стороны
- ② Установочная кнопка игольной пластины: R
- ③ Верхний нож: опущен
- ④ Рычаг предварительного натяжения нижнего петлителя: STD
- ⑤ Сменный нитенаправитель: 3/4



Шитье

Отключите питание.

Уберите левую иглу.

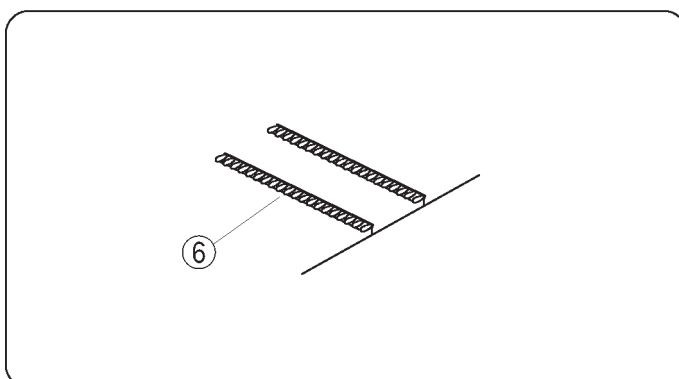
Отключите верхний нож.

Включите питание, прошейте сложенный край, ведите его вдоль направительной линии.

- ① Сложенный край
- ② Направительная линия на игольной пластине
- ③ Линия позиционирования правой иглы на прижимной лапке
- ④ Линия позиционирования левой иглы на прижимной лапке
- ⑤ Лицевая сторона ткани

Плоско разложите складку и прогладьте на одну сторону.

ПРИМЕЧАНИЕ: По окончании шитья верните верхний нож в первоначальное положение.



⑥ Мелкие складки

УХОД ЗА МАШИНОЙ

Замена верхнего ножа

Чтобы снять:

1. Отключите питание машины и выньте вилку из розетки.
2. Откройте боковую панель и панель отсека петлителя.
3. Поворачивайте на себя маховое колесо до тех пор, пока верхний нож не достигнет высшего положения.
4. Открутите шестигранный болт, снимите нож.

Чтобы установить:

1. Установите новый нож в выемку держателя ножа и стопора.

Затем слегка затяните шестигранный болт.

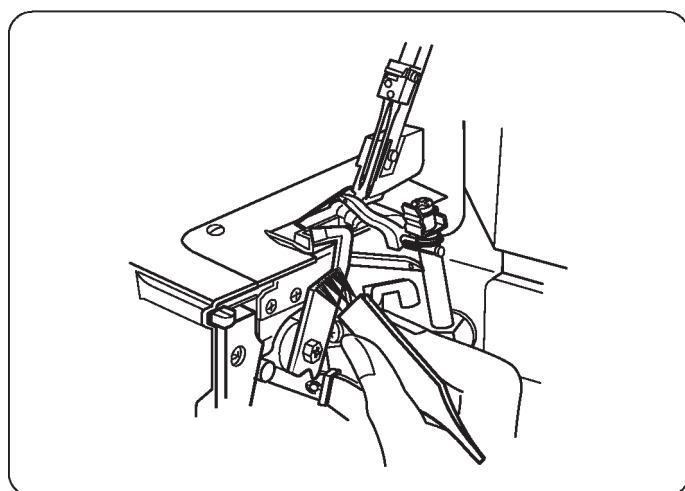
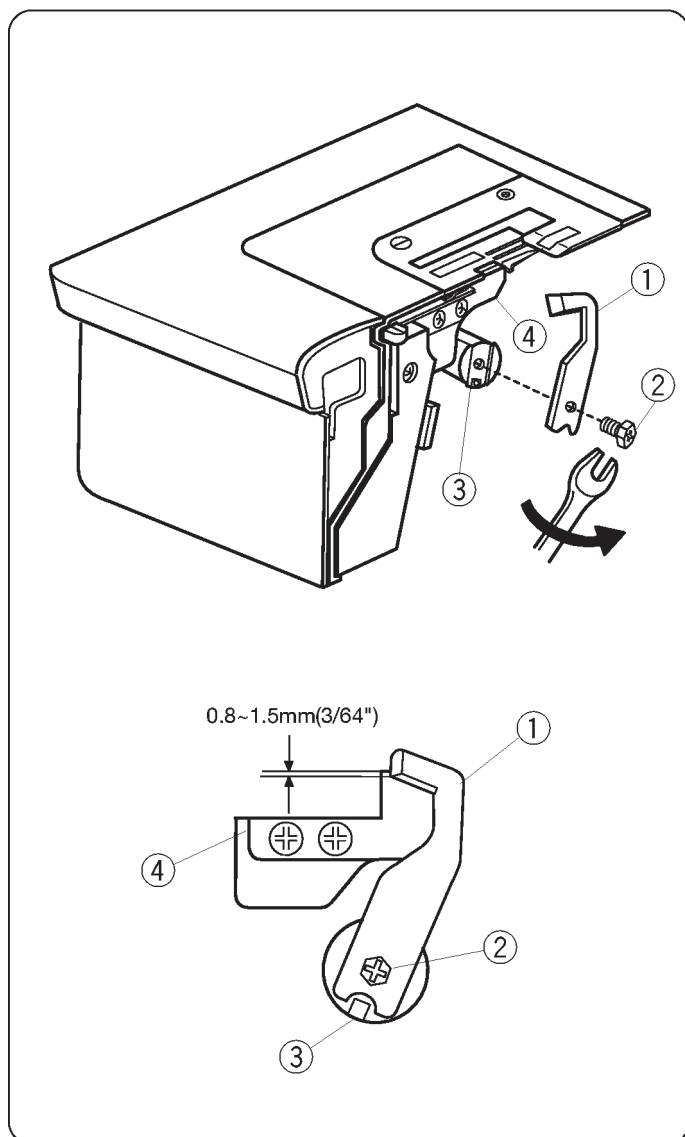
2. Поворачивайте маховое колесо до тех пор, пока верхний нож не займет низшее положение.

Ослабьте шестигранный болт, отрегулируйте положение верхнего ножа так, чтобы край верхнего ножа заходил на 0,8 - 1,5 мм за край нижнего ножа как показано на рисунке.

Затем туго затяните шестигранный болт.

3. Закройте боковую панель и панель отсека петлителя.

- ① Верхний нож
- ② Шестигранный болт
- ③ Стопор
- ④ Нижний нож

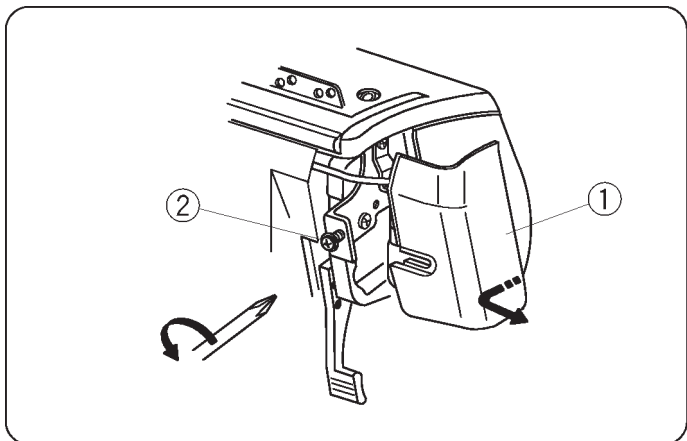


Чистка области верхнего ножа

1. Отключите питание машины и выньте вилку из розетки.
2. Откройте панель отсека петлителя.

Извлеките кусочки ткани и обрывки ниток при помощи щетки для пыли.

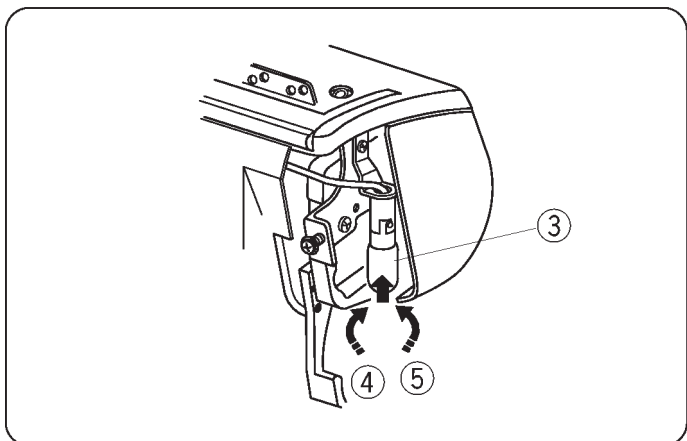
- * Для чистки области верхнего ножа и тканенаправителей можно использовать пылесос.
- * Нижний нож может нормально функционировать в течение одного года. Однако, если под нож попадет булавка или какой-либо твердый предмет, то придется одновременно заменить оба ножа - и верхний, и нижний.



Замена лампочки

1. Отключите питание машины и выньте вилку из розетки.
2. Ослабьте установочный винт передней панели. Снимите переднюю панель.

- ① Передняя панель
- ② Установочный винт



Чтобы убрать лампочку:

Подтолкните вверх и поверните влево.

Чтобы поставить новую:

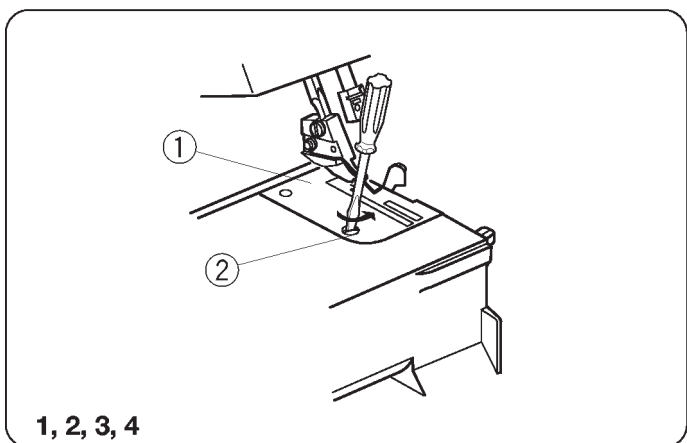
Подтолкните вверх и поверните вправо.

Снова установите переднюю панель и затяните установочный винт.

- ③ Лампочка
- ④ Чтобы убрать
- ⑤ Чтобы установить

ПРИМЕЧАНИЕ:

- * В машине используется лампочка 15 Ватт максимум
- * Лампочка будет горячей. При замене будьте осторожны.

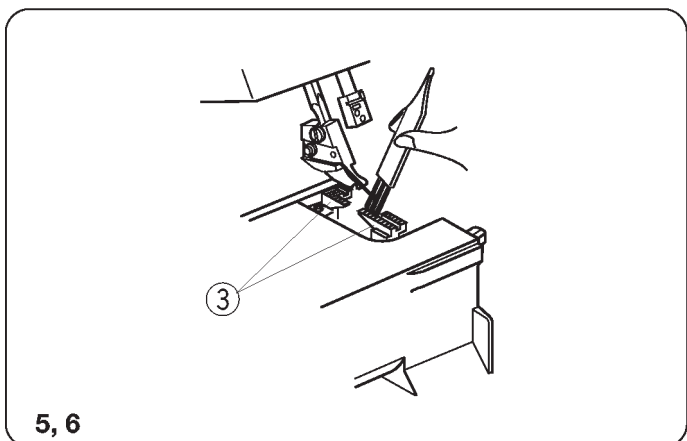


1, 2, 3, 4

Чистка тканенаправителей

1. Отключите питание машины и выньте вилку из розетки.
2. Откройте боковую панель и панель отсека петлителей.
3. Снимите иглы и прижимную лапку.
4. Уберите установочный винт игольной пластины, снимите игольную пластину.

- ① Игольная пластина
- ② Установочный винт игольной пластины



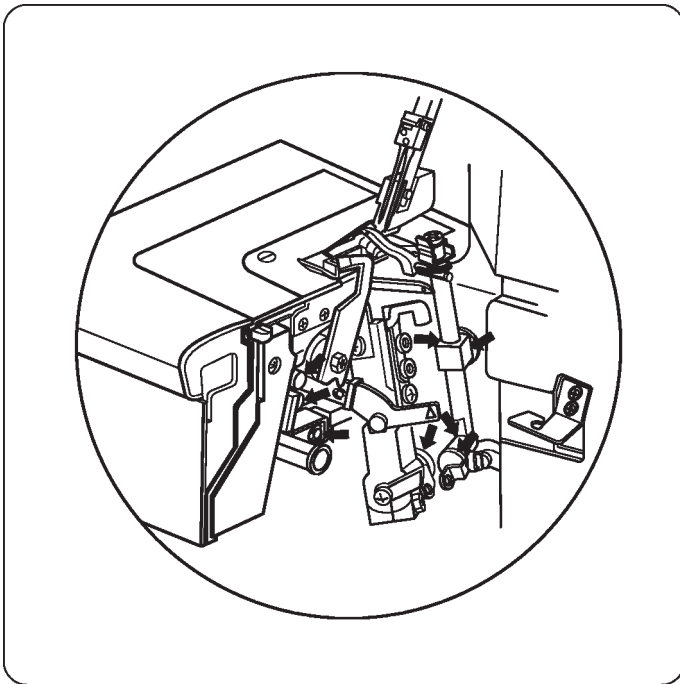
5, 6

5. Вычистите щеточкой пыль вокруг тканенаправителей, можно использовать пылесос.

6. Снова установите игольную пластину, прижимную лапку и иглы.

Закройте боковую панель и панель отсека петлителей.

- ③ Тканенаправитель

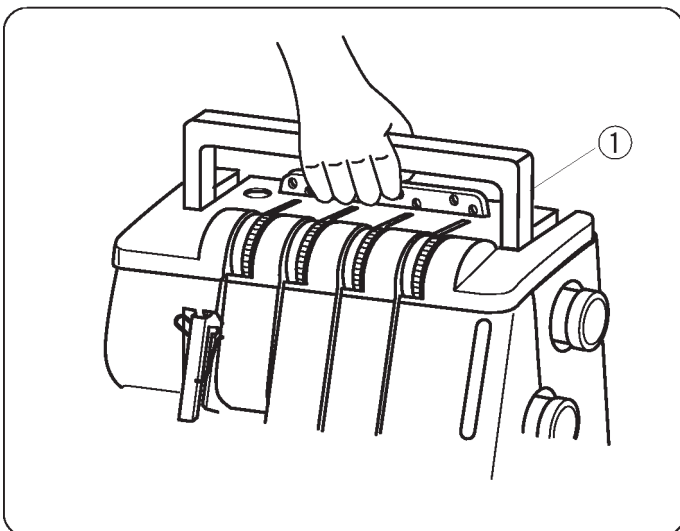


Смазка машины

Несколько капель качественного масла достаточно для смазывания частей машины, указанных стрелками.

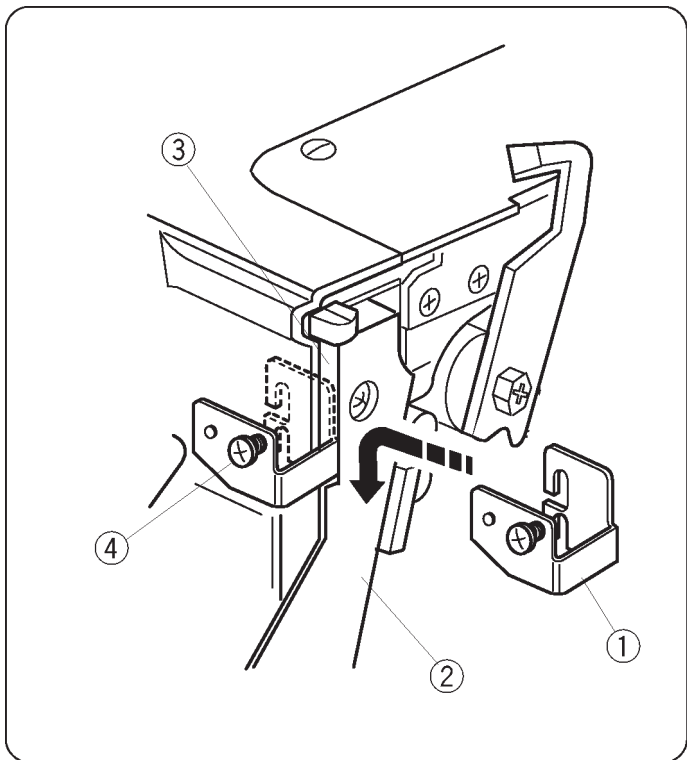
Рекомендуется смазывать машину раз в неделю при обычном использовании, при продолжительной работе - каждые десять часов.

* Откройте боковую панель и капните масла.



Транспортировка машины

На задней поверхности машины есть встроенная ручка для переноса как показано на рисунке.



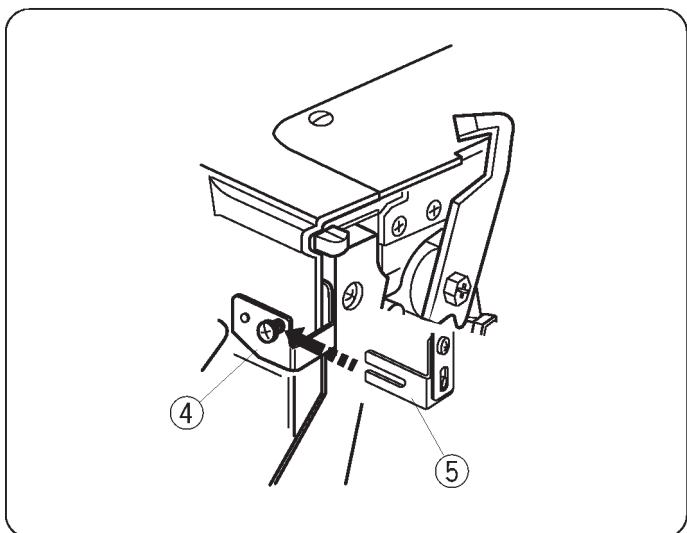
Приспособление для установки дополнительных аксессуаров

Вам следует установить приспособление при работе со следующими лапками и приспособлениями:

- Лапка для пришивания бисера
- Лапка для сборок
- Лапка для пришивания резинки
- Тканенаправитель

Установка приспособления

1. Снимите дополнительный столик.
2. Заднюю часть приспособления полностью вставьте в отверстие на боковой панели вдоль верхнего края.
3. Ослабьте винт и справа установите приспособление. Затяните винт, зафиксируйте приспособление.
4. При необходимости установите дополнительный столик.



- ① Приспособление
- ② Боковая панель
- ③ Отверстие
- ④ Установочный винт
- ⑤ Дополнительное приспособление

Смотрите инструкцию по применению для каждого приспособления в отдельности.

Если приспособление-держатель установлено на машину, при открывании панели отсека петлителей, не забудьте его отодвигать вправо.

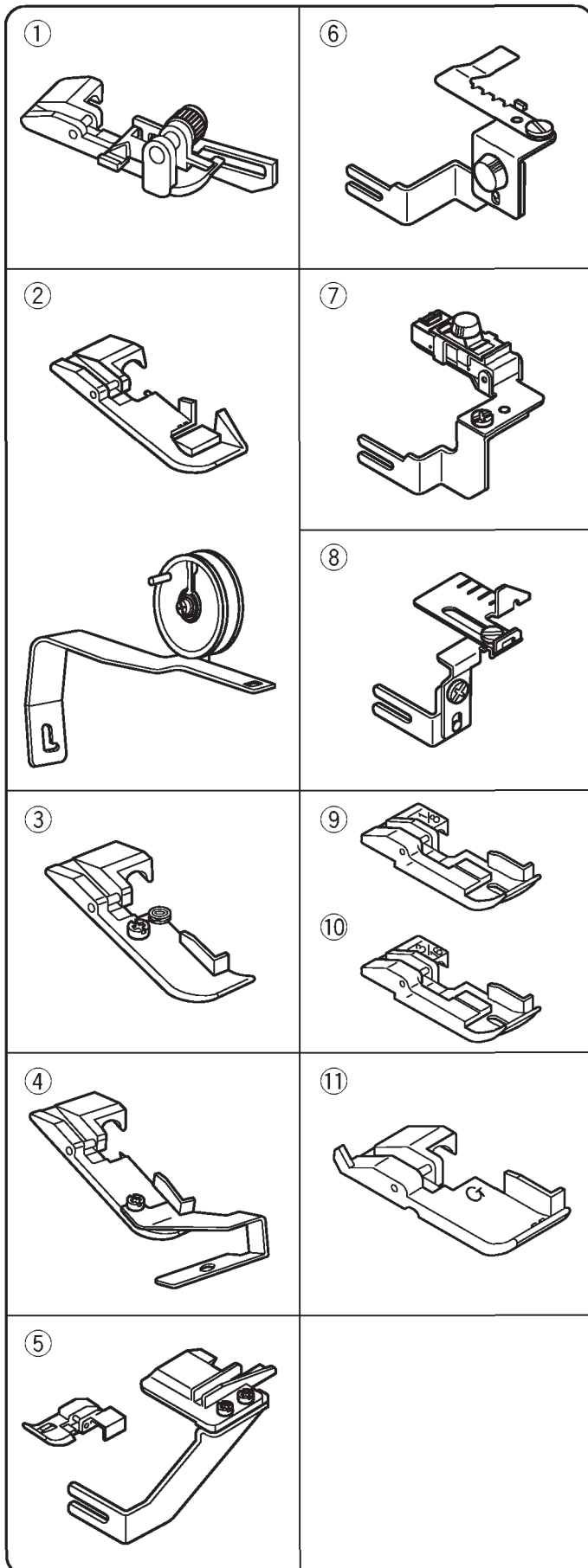
Как снять приспособление-держатель

1. Снимите дополнительный столик.
2. Ослабьте установочный винт и снимите приспособление.
Слегка затяните установочный винт.
3. Приподнимите приспособление-держатель, чтобы снять его и отведите вправо.

Устранение неисправностей

Неисправность	Вероятная причина	Примечание
Ткань подается неравномерно	<ol style="list-style-type: none"> 1. Тканенаправители забиты пылью. 2. Прижимная лапка поднята. 	См. стр. 44 Опустите прижимную лапку.
Ломается игла	<ol style="list-style-type: none"> 1. Игла неправильно установлена. 2. Игла затупилась или погнулась. 3. Ткань сильно тянется. 	См. стр. 9 См. стр. 9 Не сильно тяните ткань.
Нить рвется.	<ol style="list-style-type: none"> 1. Неправильно заправлены нити в машину. 2. Слишком сильное натяжение игольной нити или нити петлителей. 3. Игла неправильно установлена. 4. Игла затупилась или погнулась. 	См. стр. 17-27, 32 и 34 См. стр. 30, 31, 33, 35, 36 и 39 См. стр. 9 См. стр. 9
Пропускаются стежки	<ol style="list-style-type: none"> 1. Игла затупилась или погнулась. 2. Неправильно заправлены нити в машину. 3. Игла неправильно установлена. 	См. стр. 9 См. стр. 17-27, 32 и 34 См. стр. 9
Шов создается неаккуратно	<ol style="list-style-type: none"> 1. Игла или нити петлителей неправильно установлены. 2. Неправильно заправлены нити в машину. 3. Игла и/или нить не подходит для обрабатываемой ткани. 4. Нить не попала в диски натяжения. 	См. стр. 30, 31, 33, 35, 36 и 39 См. стр. 17-27 и 32 См. стр. 37, 41, 42 См. стр. 19, 22, 24 и 26
Шов морщится	<ol style="list-style-type: none"> 1. Слишком сильное натяжение игольной нити или нити петлителей. 2. Неправильно заправлены нити в машину. 3. Значение дифференциальной подачи ткани установлено неверно. 	См. стр. 30, 31, 33, 35, 36 и 39 См. стр. 17-27, 32 и 34 См. стр. 11
Машина не работает	<ol style="list-style-type: none"> 1. Вилка не до конца вставлена в розетку на стене. 2. Питание отключено. 	См. стр. 6 См. стр. 6
Ткань неаккуратно обрезается	<ol style="list-style-type: none"> 1. Неправильно отрегулировано положение верхнего ножа. 2. Верхний нож затупился. 	См. стр. 43 Замените верхний нож. (См. стр.43)

ДОПОЛНИТЕЛЬНЫЕ АКСЕССУАРЫ



①	Лапка для потайной строчки	Используется для создания строчки на манжетах или отстрочки подола.
②	Лапка для пришивания ленты с направляющим барабаном	Используется для пришивания ленты на плечах или по линии проймы для декоративной отделки или усиления. Хорошо работает с лапкой для пришивания ленты или с лапкой для шнура.
③	Лапка для пришивания шнура (1)	Используется для декоративной отделки.
④	Лапка для пришивания шнура с направляющей (2)	Используется для декоративной отделки.
⑤	Лапка для пришивания бисера	Применяется для создания декоративной отделки, пришивания шнура или отделки изделия широким шнуром.
⑥	Приспособление для сборок	Используется при шитье рукавов, манжетов, воротников и т.д.
⑦	Лапка для пришивания резинки	Применяется для пришивания эластичной резинки, декоративной ленты и т.д.
⑧	Направитель для ткани	Помогает создавать постоянной ширины шов или припуск при шитье плоского шва или создании узких складок.
⑨	Лапка для укрепления края ткани (1/8")	Используется для укрепления края ткани изделия или придания декоративного акцента.
⑩	Лапка для укрепления края ткани (3/16")	
⑪	Лапка для сборок	Используется при шитье рукавов, манжетов, оборок и кокеток.

- ① 200-203-104
- ② 200-204-208
- ③ 200-207-108
- ④ 200-208-109
- ⑤ 200-214-108
- ⑥ 200-217-101
- ⑦ 200-218-102
- ⑧ 200-216-100
- ⑨ 200-219-103
- ⑩ 200-220-107
- ⑪ 200-248-101

