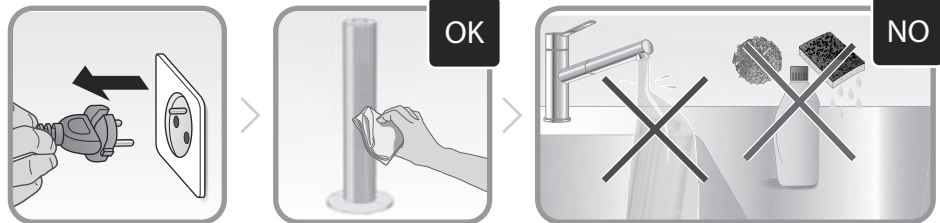
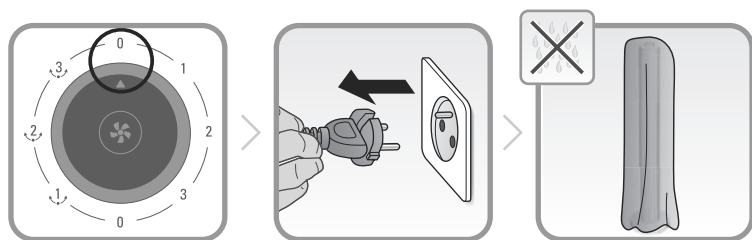
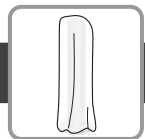


3.



4.



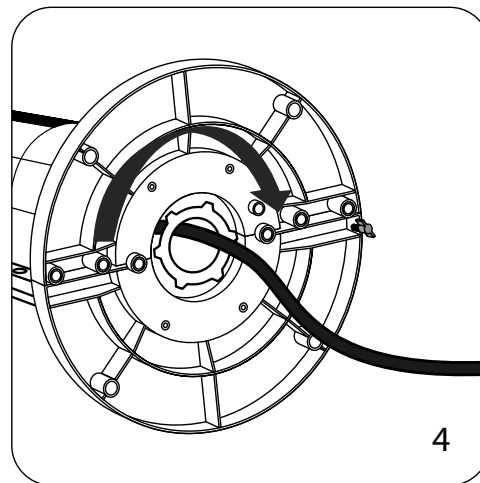
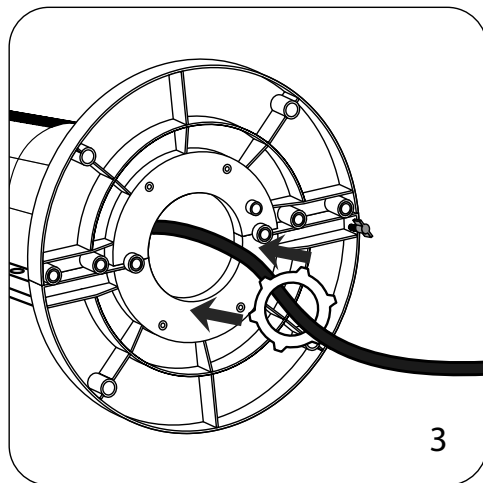
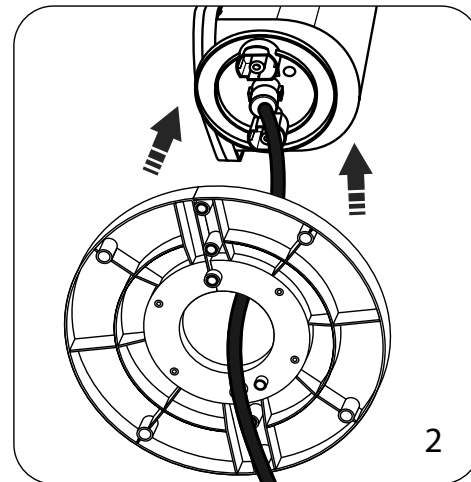
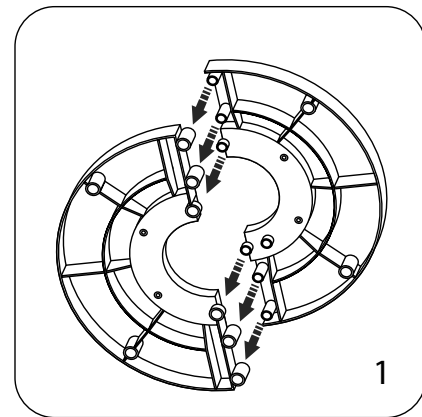
FR	Guide d'utilisation	SK	Používateľská príručka
EN	User guide	HU	Használati útmutató
DE	Bedienungsanleitung	SL	Navodila za uporabnika
NL	Gebruiksaanwijzing	RU	Руководство пользователя
ES	Guía del usuario	UK	Посібник користувача
PT	Guia del usuario	HR	Upute za uporabu
IT	Manuale d'uso	RO	Ghidul utilizatorului
DA	Brugsvejledning	ET	Kasutusjuhend
NO	Bruksanvisning	LT	Naudotojo vadovas
SV	Användarhandbok	LV	Lietošanas pamācība
FI	Käyttöopas	BG	Ръководство на потребителя
TR	Kullanım kılavuzu	SR	Uputstvo za upotrebu
EL	Οδηγός χρήσης	BS	Uputstvo za upotrebu
PL	Instrukcja obsługi	HK	用戶指南
CS	Návod k použití		

1820005878/01 - 30/16

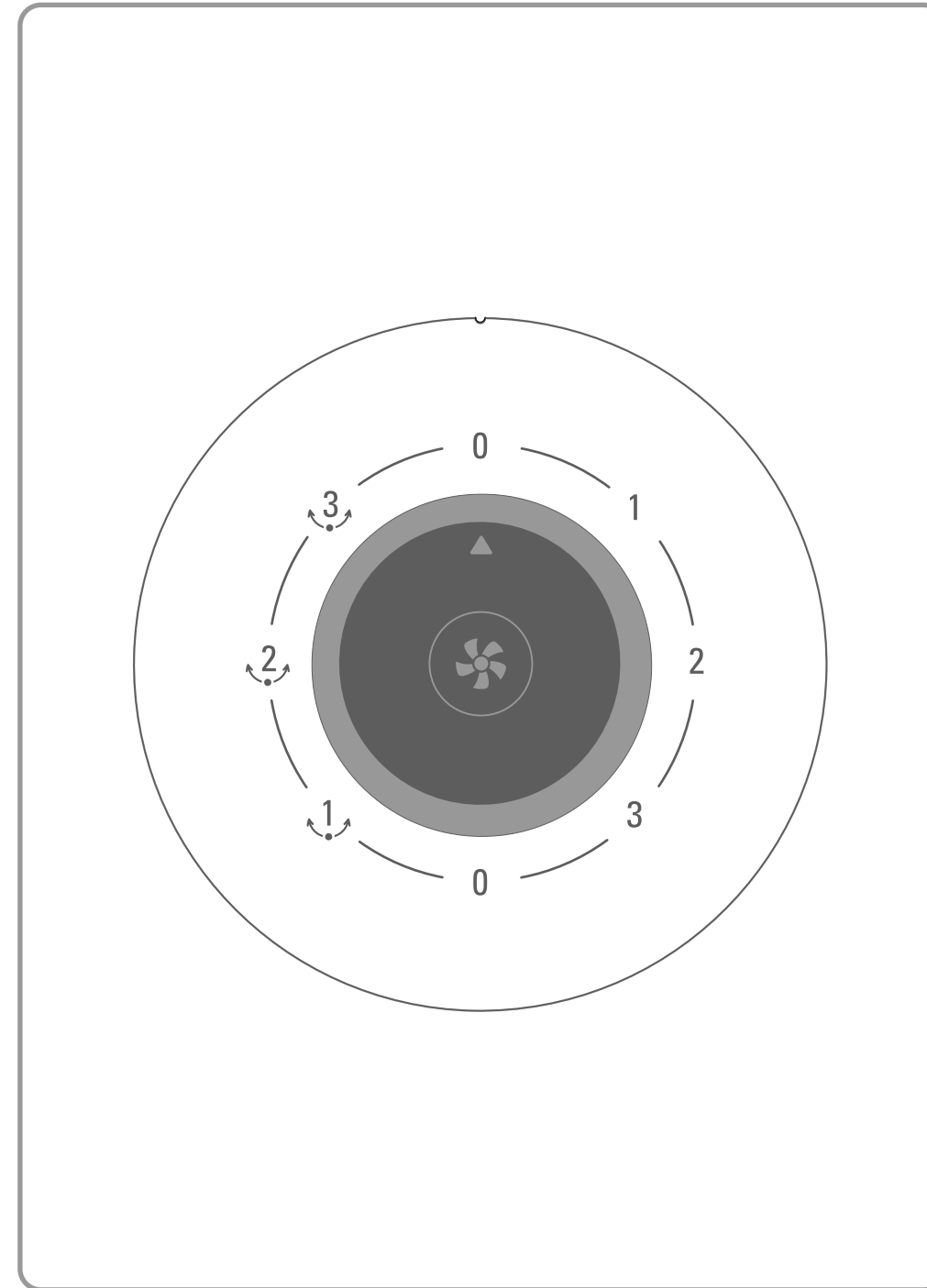


VU/VF672x

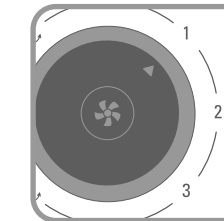
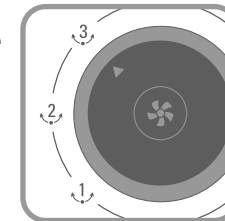
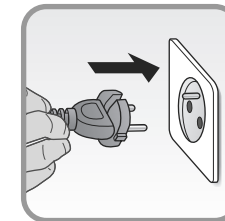
FR Veuillez lire attentivement le livret “Consignes de sécurité et d’utilisation” avant la première utilisation / **EN** Please read carefully the “Safety and use instructions” booklet before first use / **DE** Lesen Sie vor dem erstmaligen Gebrauch aufmerksam die Broschüre „Sicherheits- und Bedienungshinweise“ durch / **NL** Gelieve vóór het eerste gebruik aandachtig het boekje met de veiligheids- en gebruiksvorschriften door te nemen / **ES** Lea detenidamente el libro «Instrucciones de seguridad y de uso» antes de utilizar el aparato por primera vez / **PT** Leia atentamente o manual «Instruções de segurança e utilização» antes da primeira utilização / **IT** Leggere con attenzione il libretto “Norme di sicurezza e d’uso” al primo utilizzo / **DA** Læs hæftet “Sikkerheds- og brugsanvisning” grundigt igennem inden den første ibrugtagning / **NO** Les nøye heftet “Råd om sikkerhet og bruk” før første gangs bruk / **SV** Var god läs häftet “Säkerhets- och användningsinstruktioner” innan den första användningen / **FI** Lue turvallisuu- ja käyttöohjeivhko huolellisesti ennen ensimmäistä käyttökertaa / **TR** İlk kullanımdan önce “Güvenlik ve kullanım talimatları” kitapçığını dikkatlice okuyun / **EL** Διαβάστε προσεκτικά το εγχειρίδιο «Οδηγίες ασφαλείας και χρήσης» πριν από την πρώτη χρήση / **PL** Przed pierwszą użyciem proszę uważnie przeczytać broszurę „Zalecenia dotyczące bezpieczeństwa i użytkowania” / **CS** Před prvním použitím si, prosím, pečlivě prostudujte „Bezpečnostní pokyny pro použití” / **SK** Pred prvým použitím si pozorne prečítajte „Bezpečnostné odporúčania a použitie” / **HU** Az első használat előtt figyelmesen olvassa el a „Biztonsági előírások és használati útmutató” című fejezetet / **SL** Pred prvo uporabo natančno preberite »Navodila za varno uporabo« / **RU** Перед первым использованием внимательно прочитайте инструкцию «Меры безопасности и правила использования» / **UK** Перед першим використанням уважно прочитайте посібник «Правила техніки безпеки та рекомендації щодо використання» / **HR** Molimo da prije prve uporabe pažljivo pročitate priručnik „Sigurnosne upute” / **RO** Înainte de prima utilizare, citiți cu atenție manualul „Instrucțiuni de siguranță și de utilizare” / **ET** Palun lugege enne esimest korda kasutamist hoolikalt ohutus- ja kasutusjuhendit / **LT** Atidžiai perskaitykite knygele „Saugos ir naudojimo reikalavimai” prieš naudodami įrenginį pirmą kartą / **LV** Pirms izmantojat ierīci pirmoreiz, lūdzu rūpīgi izlasiet brošūru “Norādījumi par drošību un lietošanu” / **BG** Моля, прочетете внимателно книжката “Препоръки за безопасност и употреба” преди първоначална употреба / **SR** Pre prve upotrebe, pažljivo pročitajte “Bezbednosno I uputstvo za upotrebu” / **BS** Prije prve upotrebe pažljivo pročitajte knjižicu “Sigurnosne upute” / **SL** Pred prvo uporabo natančno preberite »Navodila za varno uporabo« / **HK** 在第一次使用前請認真閱讀此“安全操作規程”手冊 / **KO** 처음 사용하기 전, 제품 사용과 관련된 “안전 수칙” 책자를 주의 깊게 읽어 주시기 바랍니다



FR Pour plus d’informations sur l’utilisation / **EN** For further usage information / **DE** Weitere Informationen zur Bedienung / **NL** Voor meer informatie over het gebruik / **ES** Para obtener más información sobre su uso / **PT** Para obter mais informações sobre a utilização / **IT** Per maggiori informazioni sull’utilizzo / **DA** Yderligere informationer vedrørende betjening / **NO** For mer informasjon om bruken / **SV** För mer information om användningen / **FI** Lisätietoä käyttöä varten / **TR** Kullanım hakkında daha fazla bilgi için / **EL** Για περισσότερες πληροφορίες σχετικά με τη χρήση / **PL** Więcej informacji na temat korzystania z urządzenia / **CS** Pro více informací o použití / **SK** Pre ďalšie informácie o používaní / **HU** A használatra vonatkozó további információk / **SL** Več informacij o uporabi / **RU** Для получения более подробной информации об эксплуатации / **UK** Для отримання детальнішої інформації щодо експлуатації / **HR** Za više informacija o upotrebi / **RO** Pentru mai multe informații privind utilizarea / **ET** Täiendava teabe saamiseks kasutamise kohta / **LT** Daugiau informacijos apie naudojimą / **LV** Lai iegūtu vairāk informācijas par lietošanu / **BG** За още информация относно употребата / **SR** Za više informacija o upotrebi / **BS** Za više informacija o upotrebi / **HK** 更多關於使用的資訊 / **KO** 더 자세한 사용 정보:



1.



2.

