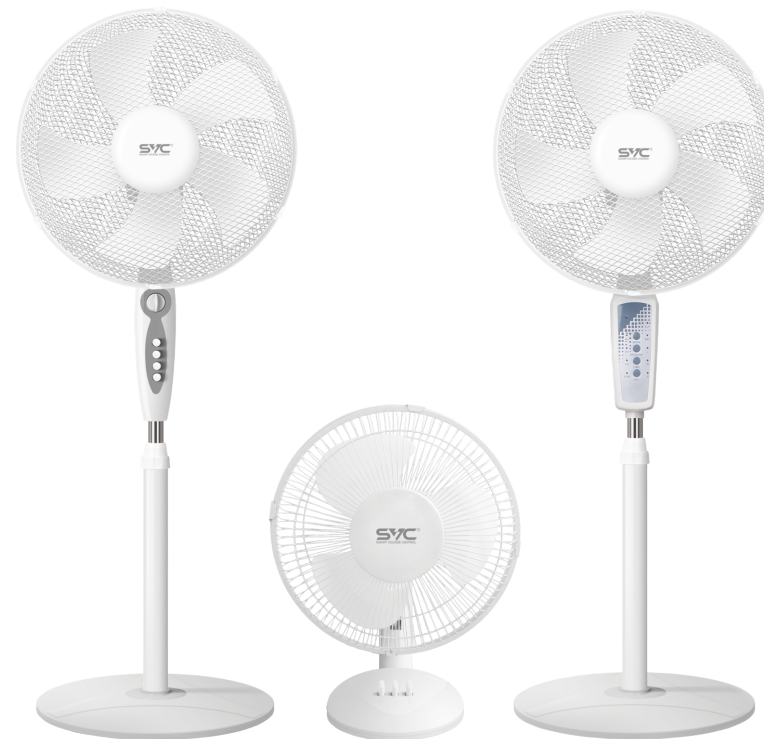




## Вентиляторы SVC



РУКОВОДСТВО ПОЛЬЗОВАТЕЛЯ

### Прочитайте и сохраните данное руководство!

Благодарим за выбор данного продукта. Руководство пользователя представляет собой важную инструкцию, которой необходимо следовать в ходе установки, технического обслуживания и эксплуатации вентилятора. При возникновении проблем с устройством внимательно прочитайте руководство, прежде чем звонить в службу сервисного обслуживания клиентов. Для детального ознакомления с модельным рядом продукции SVC посетите официальные сайты: [svc.kz](http://svc.kz), [svc.kg](http://svc.kg), [svc-power.ru](http://svc-power.ru)



[svc.kz](http://svc.kz) [svc.kg](http://svc.kg) [svc-power.ru](http://svc-power.ru)

## Содержание

1. Аннотация
2. Распаковка и проверка
3. Настольный вентилятор SVC AFP-620
4. Настольный вентилятор SVC AFD-925
5. Настольные вентиляторы SVC AFF-1640, AFT-1640, AFR-1640
6. Технические характеристики
7. Инструкция по технике безопасности
8. Техническое обслуживание и чистка

## 1. Аннотация

Данное руководство содержит важные инструкции по технике безопасности. Прочтите его перед установкой стабилизатора напряжения и сохраните в надёжном месте для дальнейшего использования в случае необходимости.

## 2. Распаковка и проверка

Осмотрите упаковку и устройство на наличие повреждений. При обнаружении дефектов немедленно обратитесь по месту приобретения. Сохраните упаковку для возможной транспортировки вентилятора в дальнейшем.

## 3. Настольный вентилятор SVC AFP-620

### 3.1 Описание внешнего вида

1. Электродвигатель
2. Защитная решётка
3. Лопасты
4. Клипса (зажим)
5. Подставка
6. Переключатель скоростных режимов
7. Кабель питания для подключения к сети

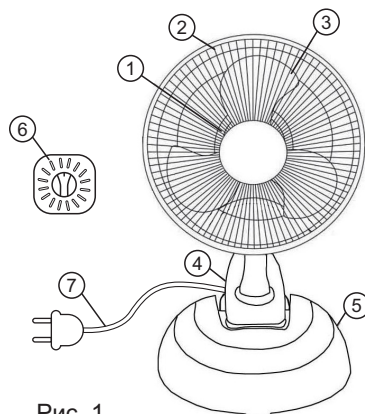


Рис. 1

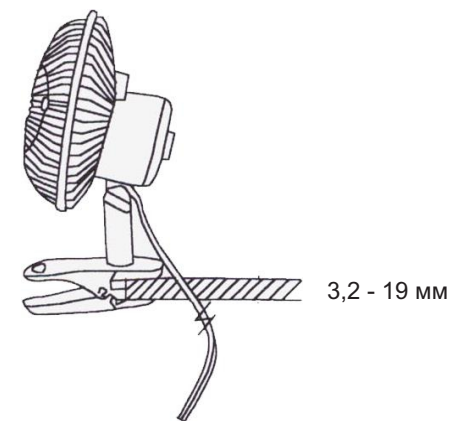
### 3.2 Сборка и размещение

3.2.1 Соедините верхнюю часть вентилятора со стойкой при помощи гайки и зажимного винта.

3.2.2 При необходимости установите вентилятор на подставку-основание. Для этого закрепите клипсу на подставке и используйте вентилятор как настольный.

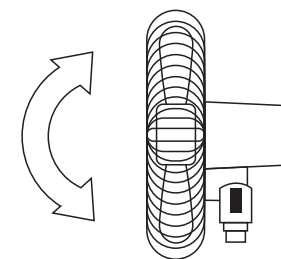
3.2.3 С помощью клипсы вентилятор может быть установлен на плоской поверхности толщиной 3,2-19 мм (Рис. 2). Перед установкой убедитесь, что поверхность достаточно прочная и устойчивая.

Рис. 2



3.2.4 Конструкция позволяет регулировать угол наклона вентилятора, тем самым изменяя направление воздушного потока.

Рис. 3



### 3.3 Режимы работы

Скорость вращения вентилятора регулируется с помощью переключателя скоростных режимов, расположенного на задней части вентилятора (Рис. 1, п. 6).

Позиция «0»: вентилятор выключен

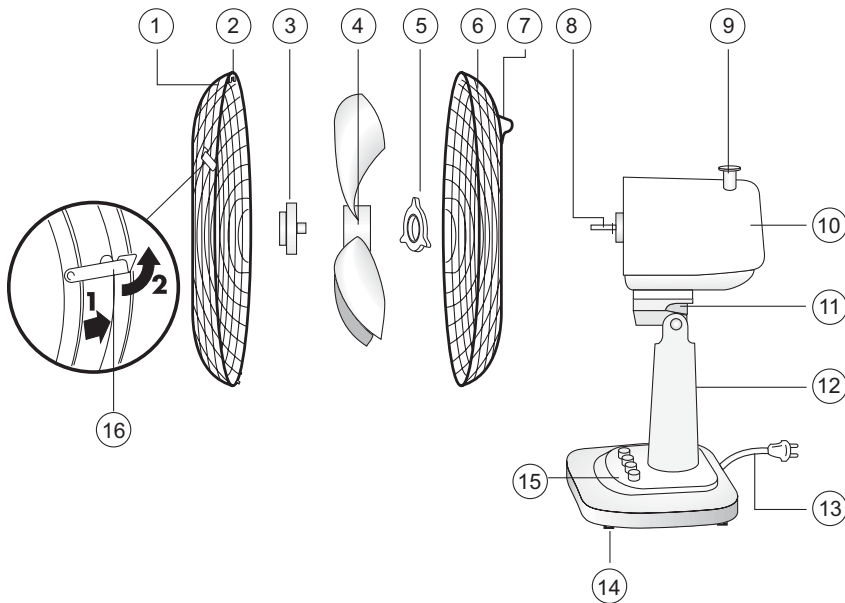
Позиция «1»: медленная скорость вращения

Позиция «2»: высокая скорость вращения

## 4. Настольный вентилятор SVC AFD-925

### 4.1 Описание внешнего вида

Рис. 4



1. Передняя часть защитной решётки
2. Рамка решётки с запорными элементами (п.16)
3. Стопорная гайка для фиксирования лопастей
4. Лопасты
5. Стопорная гайка для фиксирования задней части защитной решётки
6. Задняя часть решётки

7. Ручка

8. Вал мотора

9. Включение/отключение автоповорота

10. Корпус

11. Шарнир для регулировки наклона

12. Стойка

13. Кабель питания для подключения к сети

14. Основание вентилятора

15. Панель управления режимами вентилятора

16. Зажимы защитной решётки

### 4.2 Сборка

4.2.1 Установите заднюю часть решётки (п.6) на вал мотора (п.8). Решётка должна быть в специальные пазы.

4.2.2 Зафиксируйте заднюю решётку (п.6) при помощи стопорной гайки (п.5).

4.2.3 Установите лопасти (п.4) на вал (п.8) и закрепите с помощью стопорной гайки (п.3). Стопорная гайка (п.3) закручивается ПРОТИВ часовой стрелки. Вручную прокрутите лопасти и убедитесь, что они не задевают другие элементы конструкции. В противном случае повторите с начала все пункты сборки.

4.2.4 Совместите переднюю защитную решётку с задней и закрепите их между собой с помощью фиксаторов (п.16).

4.2.5 Шарнир (п.11) позволяет регулировать угол наклона вентилятора, тем самым изменяя направление воздушного потока.

### 4.3 Режимы работы

Скорость вращения вентилятора регулируется с помощью кнопок на основании вентилятора (п.15).

Позиция «0»: вентилятор выключен

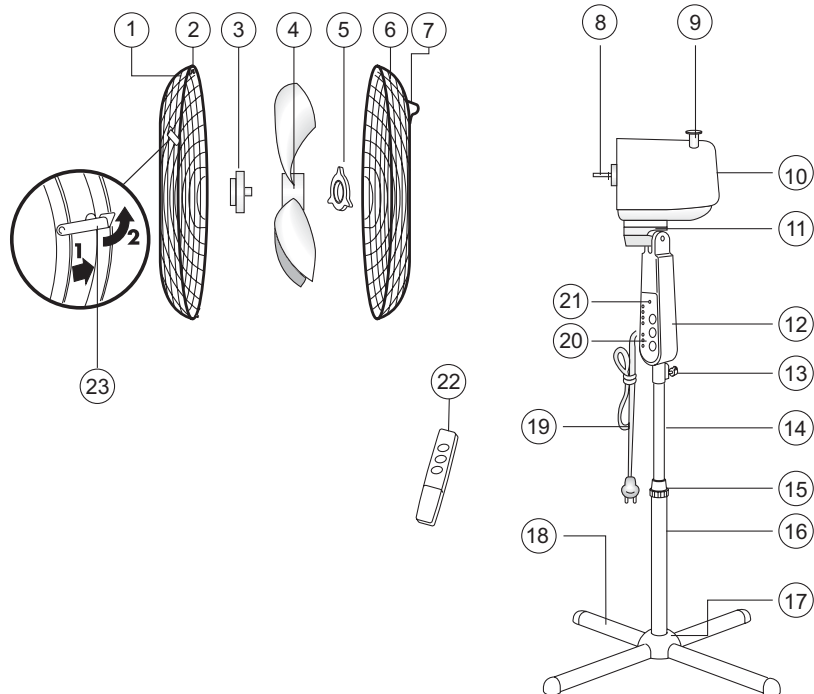
Позиция «1»: медленная скорость вращения

Позиция «2»: высокая скорость вращения

## 5. Напольные вентиляторы SVC AFF-1640, AFT-1640, AFR-1640

### 5.1 Описание внешнего вида

Рис. 5



1. Передняя часть защитной решётки
2. Рамка решётки с запорными элементами (п.23)
3. Стопорная гайка для фиксирования лопастей
4. Лопасты
5. Стопорная гайка для фиксирования задней части защитной решётки
6. Задняя часть решётки
7. Ручка
8. Вал мотора
9. Включение/отключение автоповорота
10. Корпус
11. Шарнир для регулировки наклона

12. Корпус панели управления
13. Винт для крепления
14. Внутренняя трубка
15. Стопорная гайка для регулировки высоты
16. Нижняя часть стойки вентилятора
17. Декоративная накладка
18. Основание вентилятора (крестовина для AFF-1640, круглое основание для AFT-1640 и AFR-1640)
19. Кабель питания для подключения к сети
20. Панель управления
21. Таймер (для модели AFT-1640)
22. Пульт дистанционного управления (только для модели AFR-1640)
23. Зажимы защитной решетки

### 5.2 Сборка

- 5.2.1 Установите заднюю часть решётки (п.6) на вал мотора (п.8). Решётка должна сесть в специальные пазы.
- 5.2.2 Зафиксируете заднюю решётку (п.6) при помощи стопорной гайки (п.5).
- 5.2.3 Установите лопасти (п.4) на вал (п.8) и закрепите с помощью стопорной гайки (п.3). Стопорная гайка (п.3) закручивается ПРОТИВ часовой стрелки. Вручную прокрутите лопасти и убедитесь, что они не задевают другие элементы конструкции. В противном случае повторите с начала все пункты сборки.
- 5.2.4 Совместите переднюю защитную решётку с задней и закрепите их между собой с помощью фиксаторов (п.23).
- 5.2.5 Шарнир (п.11) позволяет регулировать угол наклона вентилятора, тем самым изменяя направление воздушного потока.
- 5.2.6 Выверните 4 винта из крестовины вентилятора AFF-1640 и соедините ими нижнюю часть стойки вентилятора (п.16) с основанием вентилятора (п.18). Установите на место соедините декоративную накладку (п.17).
- 5.2.7 Вставьте в корпус панели управления (п.12) внутреннюю трубку (п.14) и надёжно зафиксируйте винтом для крепления (п.13).
- 5.2.8 Вставьте внутреннюю трубку (п.14) в уже собранную нижнюю часть вентилятора (п.16), отрегулируйте нужную высоту и зафиксируйте её стопорной гайкой (п.15)

### Внимание!

Подключение вентиляторов осуществляется к городской сети напряжением 220В.

## 6. Технические характеристики

Таблица 1

| Модель                          | AFP-620    | AFD-925         | AFF-1640   | AFT-1640  | AFR-1640 |
|---------------------------------|------------|-----------------|------------|-----------|----------|
| Размещение                      | Настольный |                 | Напольный  |           |          |
| Мощность                        | 20 Вт      | 25 Вт           | 40 Вт      |           |          |
| Номинальное напряжение          | 220 В      |                 |            |           |          |
| Частота                         | 50 Гц      |                 |            |           |          |
| Диаметр                         | 6"         | 9"              | 16"        |           |          |
| Количество лопастей             | 3          |                 | 5          |           |          |
| Количество скоростей            | 2          |                 | 3          |           |          |
| Таймер                          | Нет        |                 | 1 час      | 7.5 часов |          |
| Регулировка высоты              | Нет        |                 | Есть       |           |          |
| Пульт дистанционного управления | Нет        |                 |            | Есть      |          |
| Автоповорот                     | Нет        | Есть            |            |           |          |
| Регулировка наклона             | Есть       |                 |            |           |          |
| Основание                       | —          |                 | Крестовина | Круглое   |          |
| Крепление на прищепке           | Есть       | Нет             |            |           |          |
| Длина кабеля питания            | 1.6 м      |                 |            |           |          |
| Материал корпуса                | Пластик    | Пластик, металл |            |           |          |

## 7. Инструкция по технике безопасности

Перед каждым включением вентилятора проводите осмотр. При наличии поврежденных устройства и/или сетевого шнура ни в коем случае не подключайте вентилятор к сети.

### ВНИМАНИЕ!

Не используйте прибор вблизи ванн, раковин или других ёмкостей, заполненных водой.

- Ни в коем случае не погружайте прибор в воду или другие жидкости. Включайте прибор только в источник переменного тока (~). Перед включением убедитесь, что прибор рассчитан на напряжение, используемое в сети.
- Перед включением прибора в сеть убедитесь, что он находится в выключенном состоянии.
- Не используйте прибор вне помещений. Предохраняйте его от жары, прямых солнечных лучей, ударов об острые углы, воды. Не прикасайтесь к прибору влажными руками. При намокании устройства сразу отключите его от сети.
- По окончании эксплуатации, при чистке или поломке прибора всегда отключайте его от сети.
- Не переносите и не отключайте прибор от сети, держа его за сетевой шнур. При отключении держитесь за штепсельную вилку.
- После использования никогда не обматывайте сетевой шнур вокруг прибора, так как со временем это может привести к его излому. Всегда гладко расправляйте сетевой шнур на время хранения.
- Замену сетевого шнура могут осуществлять только квалифицированные специалисты – сотрудники сервисного центра. Неквалифицированный ремонт представляет прямую опасность для пользователя.
- Не производите ремонт прибора самостоятельно. Ремонт должны производить только квалифицированные специалисты сервисного центра. Для ремонта прибора должны быть использованы только оригинальные запасные части.
- После окончания срока службы не выбрасывайте прибор вместе с бытовыми отходами. Передайте его в специализированный пункт для дальнейшей утилизации. Этим Вы поможете защитить окружающую среду.
- Ни в коем случае не вставляйте пальцы или другие предметы в защитную решётку.
- Во избежание возможного возгорания не накрывайте решетку вентилятора.
- Не проводите шнур электропитания под ковровым покрытием. Не накрывайте его коврами, ковровыми дорожками и т.п. Размещайте шнур электропитания в местах, где он не будет создавать препятствия для прохода людей.

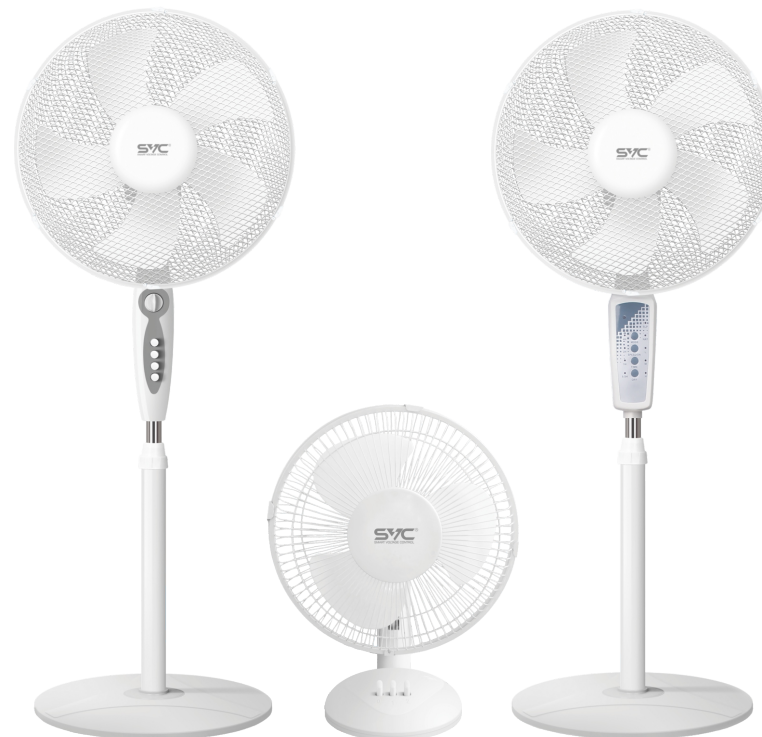
- Не рекомендуется пользоваться шнуром-удлинителем, перегрев которого может стать причиной возникновения пожара.
- Будьте осторожны с длинным волосом! Поток воздуха может затянуть их в прибор.
- Прибор разрешается включать только с закрытой защитной решёткой.
- Прибор разрешается включать в сеть только после его полной сборки и установки необходимого угла наклона.
- Не устанавливайте прибор в непосредственной близости от открытого окна, так как капли дождя могут попасть на прибор и вызвать замыкание или создать опасность повреждения электрическим током.
- Перед началом сборки и установки вентилятора убедитесь, что сетевой шнур не подключён к сети.
- Штепсельная вилка должна вставляться в розетку до упора. Обратите внимание на износ розеток в процессе их эксплуатации. Периодически проверяйте розетку на отсутствие признаков перегрева, а вилку вентилятора – на отсутствие деформации. Не подключайте электроприборы к неисправной розетке. Для её замены или ремонта обратитесь к специалисту.
- Между элементами вентилятора не должно быть остатков полистирола или другого упаковочного материала. Для их удаления используйте пылесос.

## 8. Техническое обслуживание и чистка

- Производите чистку вентилятора только после отключения от сети.
- Легкую пыль, скапливающуюся на вентиляторе, можно убирать с помощью мягкой ткани и пылесоса с насадкой в виде щётки для удаления пыли.
- Пыль внутри вентилятора можно убирать пылесосом в режиме выдувания воздуха через насадку с узкой щелью.
- Периодически протирайте наружные поверхности выключенного вентилятора слегка влажной тканью, смоченной в растворе мягкого моющего средства и воды. Перед включением прибора насухо протрите его сухой мягкой тканью.
- Не допускайте попадания моющих средств и влаги в электродвигатель.
- Не используйте для чистки спреи.



## SVC Jeldetkishi



### Osy nusqaýlyqty oqyńyz jáne saqtap qoińyz!

Osy ónimdi tańdaǵanyńyz úshin alǵys bildiremiz. Paidalanýshynń basshylyǵy jeldetkishti ornaty, tehnikalyq qyzmet kórsetý jáne qyzmet kórsetý barysynda qadaǵalaý qajet mańyzdy nusqaýlyq retinde usynylady. Qurylyǵymen máselelerdiń oryn alýy jaǵdaiynda klientterge qyzmet kórsetý servisine qońyraý shalmas buryn basshylyqty muqiat oqyp shyǵyńyz. SVC ónimniń modeldik qatarymen egjer-tegjer tanysý úshin resmı saıttarǵa kirińiz: **svc.kz; svc.kg; svc-power.ru**

## Mazmuny

1. Anotasiya
2. Qaptamasynan shyǵarý jáne tekserý
3. SVC AFP-620 ústel ústi jeldetkishi
4. SVC AFD-925 ústel ústi jeldetkishi
5. SVC AFF-1640, AFT-1640, AFR-1640 eden ústi jeldetkishteri
6. Tehnikalyq sypattamalary
7. Qaýypsizdik tehnikasy jónindegi nusqaýlyq
8. Tehnikalyq qyzmet kórsetý jáne tazalay

## 1. Anotasiya

Bul nusqaýlyqta qaýypsizdik tehnikasy boıynsha mańyzdy nusqaýlar bar. Jeldetkishti ornaty jáne paidalaný aldynda ony oqyp shyǵyńyz jáne qajet bolǵan jaǵdaıda odan ári paidalaný úshin qaýypsiz jerde saqtańyz.

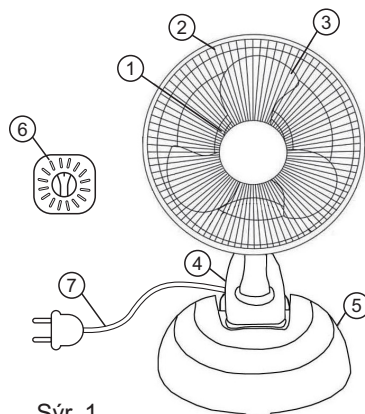
## 2. Qaptamasynan shyǵarý jáne tekserý

Qaptamanyń zaqymdanǵanyn tekserińiz. Eger aqaýlar tabylsa, satyp alý ornyna dereý habarlasyńyz. Bolashaqta jeldetkishti tasymaldaý úshin qaptamany saqtańyz.

## 3. SVC AFP-620 ústel ústi jeldetkishi

### 3.1 Syrtqy túriniń sıpaty

1. Elektr qozǵaltqyshy
2. Qorǵanys torı
3. Qalaqshalary
4. Qyspa (qysqashy)
5. Tireýi
6. Jyldamdyq rejimderin aýystyryp qosqyshy
7. Jelige qosylý úshin qyat kabeli



Sýr. 1

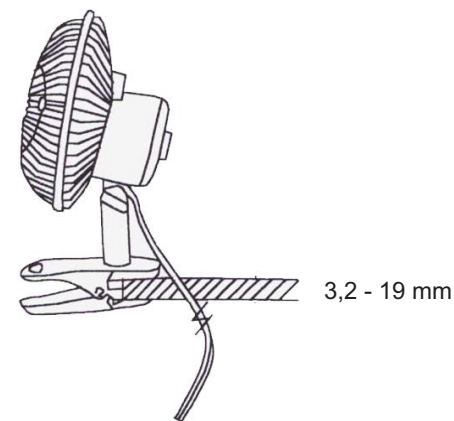
### 3.2 Jinaý jáne ornalastyrý

3.2.1 Jeldetkishtiń joǵarǵy bóligin somynmen jáne qysqysh burandamen tirekke qosyńyz.

3.2.2 Qajet bolsa, jeldetkishti tireýish negizge ornatyńyz. Muny isteý úshin qyspany tirekke bekitip, jeldetkishti ústel ústi jeldetkishi retinde paidalanyńyz.

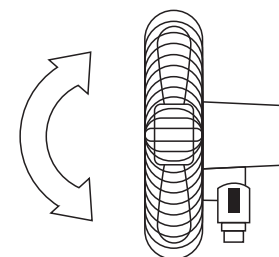
3.2.3 Qyspanyń kómegimen jeldetkishti qalyńdyǵy 3.2-19 mm tegis betke ornatyǵa bolady (sýr. 2). Ornatpas buryn, ústińgi bettiń jetkilikti berik jáne turaqty ekenine kóz jetkizińiz.

Sýr. 2



3.2.4 Dizain jeldetkishtiń buryshyn retteýge múmkindik beredi, osylaisha aýa aǵynynyń baǵytyn ózgerledi.

Sýr. 3





### 3.3 Jumys tártipteri

Jeldetkishtiń jyldamdyǵy jeldetkishtiń artqy jaǵynda ornalasqan jyldamdyǵ rejimderiniń qosqyshymen retteledi (Sýr. 1, 6-tarmaq).

«0» pozisiyası: jeldetkish sóndirýli

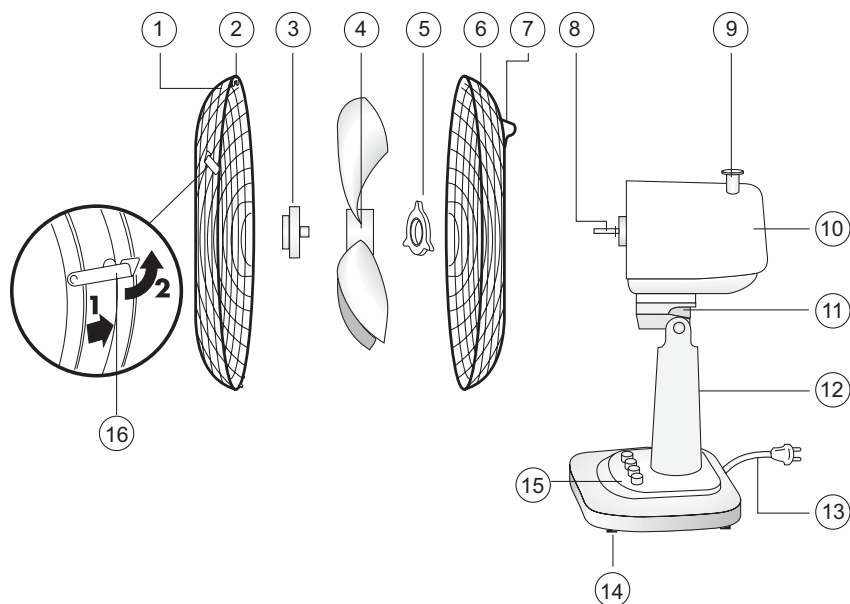
«1» pozisiyası: biraıy ainaly jyldamdyǵy

«2» pozisiyası: joǵary ainaly jyldamdyǵy

## 4. SVC AFD-925 ústel ústi jeldetkishi

### 4.1 Syrtqy túriniń sıpattamasy

Sýr. 4



1. Qorǵanys torynyń aldyńǵy bóligi

2. Tiek elementteri bar tor ramasy (t.16)

3. Qalaqtardy bekitýge arnalǵan bekitkish somyn

4. Qalaqtar

5. Qorǵanys torynyń artqy jaǵyn bekitýge arnalǵan somyn

6. Tordyń artqy bóligi

7. Tutqasy

8. Motordyń bilegi

9. Avtoburıdy qosy/sóndirıy

10. Korpýs

11. Kólbeıdi retteýge arnalǵan topsa

12. Tirey

13. Jelige qosylý úshin qyāt kabeli

14. Jeldetkishtiń negizdemesi

15. Jeldetkish rejimin basqary taqtasy

16. Qorǵanys torynyń qosqyshtary

### 4.2 Jinaı

4.2.1 Motordyń biligine (t.8) tordyń artqy bóligin (t.6) ornatyńyz. Tor arnayı qyystarǵa kiryi tiis.

4.2.2 Tirey somynynyń (t.5) kómegimen artqy tordy (t.6) bekitińiz.

4.2.3 Qalaqtardy (t.4) bilikke (t.8) ornatyńyz jáne tirey somynynyń (t.3) bekitińiz. Tirey somyny (t.3) saǵat tiline QARSY buralady. Qalaqtardy qolmen burańyz jáne olardyń konstrýksıanyń ózge elementterine timeitindigine kóz jetkizińiz.

Keri jaǵdaıda jinaıdyń barlyq tarmaqtaryn basyan bastap qaitalańyz.

4.2.4 Aldyńǵy qorǵanys toryn artqymen syıstyryńyz jáne bekitkishterdiń (t.16) kómegimen olardy ózara biriktirińiz.

4.2.5 Topsa (t. 11) jeldetkishtiń burıshyn retteýge múmkindik beredi, osylaısha aıa aǵynynyń baǵytyn ózgerdedi.

### 4.3 Jumys tártipteri

Jeldetkishtiń (t.15) jyldamdyǵy jeldetkishtiń negizindegi túmelermen retteledi.

«0» pozisiyası: jeldetkish sóndirýli

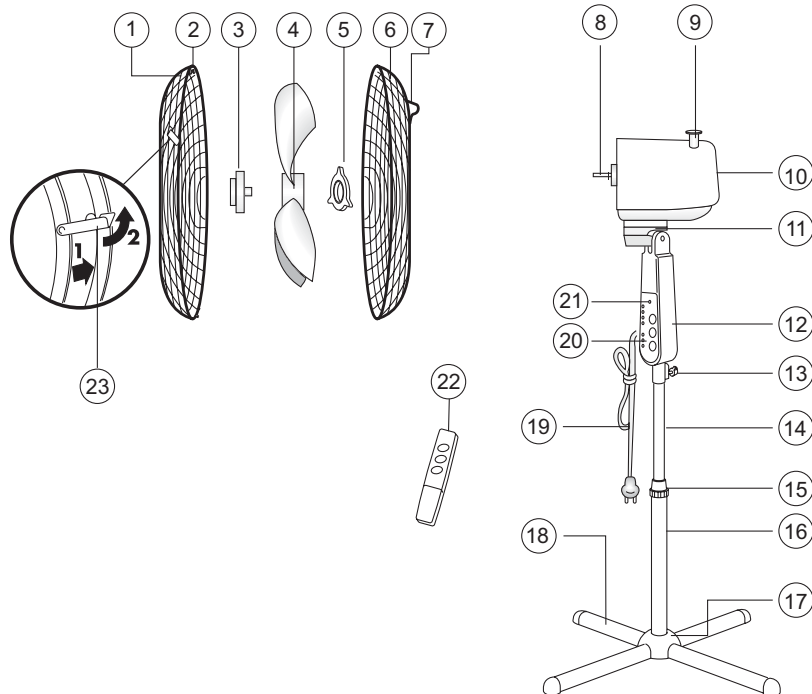
«1» pozisiyası: biraıy ainaly jyldamdyǵy

«2» pozisiyası: joǵary ainaly jyldamdyǵy

## 5. SVC AFF-1640, AFT-1640, AFR-1640 eden ústi jeldetkishteri

### 5.1 Syrtqy túriniń sıpaty

Sýr. 5



1. Qorǵanys torınyń aldyńǵy bóligi
2. Tireý elementteri bar tordıń jrektemesi (t.24)
3. Qalaqtardy bekityǵe arnalǵan tireý somyny
4. Qalaqtar
5. Qorǵanys torınyń artqy jaǵyn bekityǵe arnalǵan somyn
6. Tordıń artqy bóligi
7. Tutqasy
8. Motordıń biligi
9. Avtoainalymdy qosý / óshiri
10. Korpýs
11. Yıldılyqty retteýge arnalǵan topsa

12. Basqarý paneliniń korpýsı
13. Bekityǵe arnalǵan burayısh
14. Ishki tútik
15. Biiktigin retteýge arnalǵan tireý somyny
16. Jeldetkish tireýiniń tómengi bóligi
17. Dekorativtik tóseme
18. Jeldetkishtiń negizi (AFF-1640 úshin kres, AFT-1640 jáne AFR-1640 arnalǵan dóńgelek negiz)
19. Jelige qosýǵa arnalǵan qyat kózi kabeli
20. Basqarý kabeli
21. Taimer (AFT-1640 úlgisi úshin)
22. Qashyqtıqtan basqarý tetigi (tek AFR-1640 úlgisi úshin)
23. Qorǵanys torınyń qysqashtary

### 5.2 Jınay

- 5.2.1 Tordıń artqy bóligin (t.6) motor bilegine (t.8) ornatyńız. Tor arnayı qýystarǵa kirýi tiis.
- 5.2.2 Tireý tordı (t.6) tireý somynınyń (t.5) kómegimen bekitińiz.
- 5.2.3 Qalaqtardy (t.4) bilekke (t.8) ornatyńız jáne tireý somynınyń (t.3) kómegimen bekitińiz. Tireý somyny (t.3) saǵat tiline QARSY buralady. Qalaqtardy qolmen burańız jáne olardıń konstrýksıanıń ózge elementterine timeitindigine kóz jetkizińiz. Keri jaǵdaıda jınaydıń barlyq tarmaqtaryn basyan bastap qaitalańız.
- 5.2.4 Aldıńǵy qorǵanys torın artqymen syıystyryńız jáne bekitkishterdiń (t.24) kómegimen olardı ózara biriktirińiz.
- 5.2.5 Topsa (t. 11) jeldetkishtiń burıshyn retteýge múmkindik beredi, osylaısha aıa aǵynınyń baǵytın ózgeredi.
- 5.2.6 AFF-1640 jeldetkishiniń aıshyǵınan 4 burayıshıy burap alyńız jáne jeldetkishtiń negizimen (t.18) jeldetkish tireýiniń (t.16) tómengi bóligin jalǵastyryńız. Qosý ornına dekorativtik tósemeni (t.17) ornatyńız.
- 5.2.7 Basqarý paneliniń korpýsına (t.12) ishki tútikti (t.14) kirgizińiz jáne bekityǵe arnalǵan burayıshpen (t.13) senimdi bekitińiz.
- 5.2.8 Ishki tútikti (t.14) jeldetkishtiń (t.16) jınalǵan tómengi bóligine kirgizińiz, qajetti biiktikti retteńiz jáne ony tireý somynımen (t.15) bekitińiz.

### Nazar aýdaryńız!

Jeldetkishter 220 V kerneýli qala jelisine qosý arqyly iske qosylady.

## 6. Tehnikalyq sıpattamalary

Keste 1

| Úlgisi                       | AFP-620    | AFD-925        | AFF-1640  | AFT-1640 | AFR-1640 |
|------------------------------|------------|----------------|-----------|----------|----------|
| Ornalastırý                  | Ústel ústi |                | Eden ústi |          |          |
| Qýattylygy                   | 20 Vt      | 25 Vt          | 40 Vt     |          |          |
| Ataýly kerney                | 220 V      |                |           |          |          |
| Jiiligi                      | 50 Gts     |                |           |          |          |
| Diametr                      | 6"         | 9"             | 16"       |          |          |
| Qalaqtardyn sany             | 3          |                | 5         |          |          |
| Jyldamdyqtardyn sany         | 2          |                | 3         |          |          |
| Taimer                       | Joq        |                | 1 saǵ     | 7.5 saǵ  |          |
| Biiktikti retteý             | Joq        |                | Bar       |          |          |
| Qashyqytan basqary tetigi    | Joq        |                |           | Bar      |          |
| Avtobury                     | Joq        | Bar            |           |          |          |
| Yldilyqy retteý              | Bar        |                |           |          |          |
| Negizdeme                    | —          |                | Aıshygy   | Dóngelek |          |
| Qysqashqa bekitý             | Bar        | Joq            |           |          |          |
| Qyat kózi kabeliniń uzyndygy | 1.6 m      |                |           |          |          |
| Korpýstyń materialy          | Plastik    | Plastik, metal |           |          |          |

## 7. Qayıpsızdik tehnikasy jónindegi Nusqaýlyq

Jeldetkishti ár qosar aldynda tekserińiz. Eger qurylgy jáne/nemese elektr symy zaqymdalǵan bolsa, eshqandaı jaǵdaıda jeldetkishti jelige qospańyz.

### Nazar aýdaryńyz

Qurylgy vanaǵa, rakovinaǵa nemese symen tolytyrlyǵan basqa konteinerlerge jaqyn paldalanbańyz.

- Eshbir jaǵdaıda asppty sýǵa nemese basqa da suıyqyqqa salmańyz.
- Qurylgy tek aınymaly tok kózine (~) qosyńyz. Qospas buryn, qurylgy jelide qoldanylatyn kerneyge arnalǵan ekenine kóz jetkizińiz.
- Qurylgy jelige qospas buryn, onyń óshirýli ekenine kóz jetkizińiz.
- Asppty úr-jaidan tys jerde qoldanbańyz. Ony ystyqtan, tikelei kún sáylesinen, ótkir buryshtardan, sýdan qorǵańyz. Aspapqa sýly qolmen tiispeńiz. Qurylgy dymqyl bolǵan kezde ony birden jeliden ajratyńyz.
- Paldalaný aiaqtalǵannan keiin, asppty tazalaý nemese buzý kezinde ony árqashan jeliden ajratyńyz.
- Qurylgy jelilik symnan ustap, ony jeliden ajratpańyz nemese ajratpańyz. Ajyratqan kezde shtepseldi ustańyz.
- Paldalanǵannan keiin eshqashan elektr symyn qurylgyń ainalasyna oramańyz, ótkeni yaqyt óte kele bul onyń synýyna ákelýi múmkin. Saqtaý kezinde árqashan qyat symyn tegisteńiz.
- Jelilik symdy tek bilikti mamandar – servis ortalygynyń qyzmetkerleri ǵana aýystyra alady. Bilikti emes jóndeý paldalanýshy úshin tikelei qaýip tóndiredi.
- Asppty ózińiz jóndemeńiz. Jóndeý jumystaryn servis ortalygynyń bilikti mamandary ǵana júrgizýi tiis.
- Qurylgy jóndeý úshin tek túpnusqa qosalqy bólshekte qoldanylýy gerek.
- Qyzmet merzimi aiaqtalǵannan keiin qurylgy turmystyq qaldyqtarmen birge tastamańyz. Ony odan ári joıy úshin mamandandyrylǵan orynǵa jiberińiz. Osylaısha siz qorshaǵan ortany qorǵaýǵa kómektesesiz.
- Eshqandaı jaǵdaıda saýsaqtaryńyzdy nemese basqa zattardy qorǵanys toryna salmańyz.
- Yqtimal órtiń aldyn alý úshin jeldetkish tordy jappańyz.
- Kilem astyna qyat symyn salmańyz. Ony kilemdermen, jabyndarmen jáne t.b. jappańyz. Elektr symyn adamdardyn ótyine kedergi jasamaıtyń jerlerge qoiyńyz.
- Qyzyp ketý órtiń paldalanýyna ákelýi múmkin uzartqysh symdy paldalaný usynylmaıdy.
- Uzyn shashqa abai bolyńyz! Aya aǵyny olardy qurylgy men tartyp ala alady.
- Asppty jabyq qorǵanys torymen ǵana qosýǵa ruqsat etiledi.
- Asppty jelige ony tolyq jınaǵannan jáne qajetti eńis buryshtyn ornatqannan keiin ǵana qosýǵa ruqsat etiledi.

- Qurylgyny ashyq terezege jaqyn ornatpaңыз, ótkeni jańbyr tamshylary qurylgýğa túsip, tuyyqtalyğa ákelyi nemese elektr togynyn zaqymdaný qaýpin týdyryy múmkin.
- Jeldetkishti jinap, ornatpas buryn, qýat symynyn jelige qosylmağanyna kóz jetkizińiz.
- Shtepsel ashasy rozetkağa tirelgenshe salynýy tiis. Rozetkalaryy paidalaný kezinde olardyń tozýyna nazar aýdaryңыз. Rozetkany qyzyp ketý belgileriniń bolmaýyn, al jeldetkish shtepseldi deformasianyń bolmaýyn mezigil – mezigil tekserip otyryңыз. Elektr quraldaryn aqaýly rozetkağa qospaңыз. Ony aýystyry nemese jóndeý úshin mamanğa habarlasyңыз.
- Jeldetkish elementteriniń arasynda polistirol nemese Basqa oray materialdarynyń qaldyqtary bolmaýy kerek. Olardy joiy úshin shańsorýshty paidalanyңыз.

## 8. Tehnikalyq qyzmet kórsetý jáne tazalay

- Jeldetkishti jeliden ajyratqannan keiin ǵana tazalaңыз..
- Jeldetkishte jinalǵan jeńil shańdy jumsaq shúberekpen jáne shańsorýshpen shańdy ketirýge arnalǵan shetka túrinde saptamamen tazartýǵa bolady. Jeldetkish ishindegi shańdy tar sańylaýy bar saptama arqyly aya úrleý rejiminde shańsorýshpen tazartýǵa bolady.
- Óshirilgen jeldetkishtiń syrtqy betterin mezigil-mezgil jumsaq jýgysh zat pen sy eritindisine malynǵan sál dymqyl shúberekpen súrtińiz. Qurylgyny qospas buryn ony qurǵaq jumsaq shúberekpen súrtińiz.
- Jýgysh zattar men ylgaldyn elektr qozgaltqyshyna túsýine jol bermeńiz.
- Tazalay úshin spreidi paidalanbaңыз.