

ИНСТРУКЦИЯ ПО ЭКСПЛУАТАЦИИ

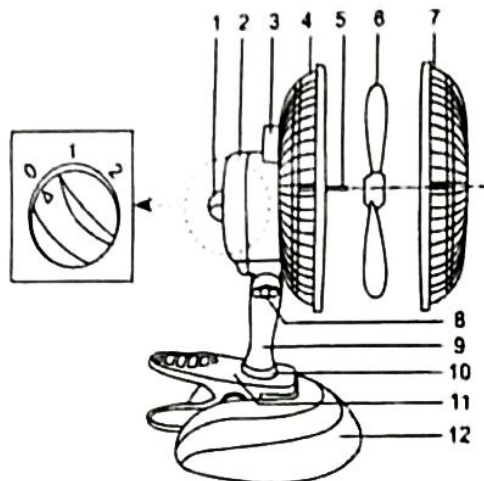


ARG

МОДЕЛЬ:W-FD0635

Идентификация компонентов

1. ПЕРЕКЛЮЧАТЕЛЬ
2. КОРПУС ДВИГАТЕЛЯ
3. РУЧКА ВЕНТИЛЯТОРА
4. ЗАДНЯЯ ЗАЩИТА
5. ВАЛ МОТОРА
6. ПЛАСТИКОВОЕ ЛЕЗВИЕ
7. ПЕРЕДНЯЯ ЗАЩИТА
8. РЕГУЛИРОВКА УГЛА ВЕНТИЛЯТОРА
9. ПОВОРОТНАЯ СТОЙКА
10. ПОВОРОТНОЕ СОЕДИНЕНИЕ
11. КЛИП
12. ПЛАСТИКОВАЯ ОСНОВА (только базовые модели)



Благодарим вас за решение приобрести продукт ARG.

Перед использованием вентилятора внимательно прочтите данное руководство.

Правила техники безопасности

1. Прочтите паспортную табличку (приклеенную на каждый вентилятор) и убедитесь, что напряжение соответствует вашему источнику питания.
2. Если защитная пломба сломана или упаковка повреждена, пожалуйста, проверьте содержимое, прежде чем расписываться за нее.
3. Пожалуйста, проверьте список деталей перед началом сборки (при необходимости).
4. Не подключайте вентилятор к сети, пока он не будет полностью собран.
5. Всегда устанавливайте вентилятор на подставке, жирная поверхность
6. Ваш вентилятор предназначен только для использования внутри помещений.
7. Не допускайте контакта вентилятора с водой, протирайте его сухой тканью.
8. Используйте вентилятор только по его прямому назначению.
9. Не размещайте вентилятор рядом с источником тепла.
10. Не оставляйте вентилятор без присмотра, если рядом находятся маленькие дети.
11. Всегда оставляйте вентилятор отключенным от сети, когда он не

используется или во время технического обслуживания!
12. Не вставляйте пальцы или другие предметы в вентилятор.

Важно

Примечание: Любой несанкционированный ремонт приведет к аннулированию гарантии.

Функции

2-настройки скорости
Разнонаправленный воздушный поток.

Комплектация

1. Прикрепите зажим к ПЛАСТИКОВОЙ ОСНОВЕ (только базовая модель) (см. рис. 1).
2. Установите вентилятор на ПОВОРОТНУЮ СТОЙКУ и затяните РЕГУЛИРОВКУ УГЛА ВЕНТИЛЯТОРА (см. Рис. 2).



(Fig. 1)



(Fig. 2)

Способ использования

Поместите вентилятор на твердую плоскую поверхность и подключите его к сети.

1. Выберите необходимую скорость

Скорость-1-Низкая
Скорость-2 — высокая
Скорость-0_выкл.

2. Вентилятор можно регулировать на 360 градусов на центральной стойке (см. рис. 5).
3. Вентилятор можно регулировать на 45 градусов по вертикали (см. рис. 4).
4. Вентилятор можно прикрепить к толстой доске (см. рис.



3). (Fig. 3)



(Fig. 4)



(Fig. 5)

Обслуживание

Вентилятор можно чистить тряпкой или мягкой сухой тканью.

Не используйте жесткие или абразивные чистящие средства.

Важные заметки

Всегда отключайте вентилятор от сети перед чисткой или обслуживанием.

Поиск неисправностей

1. Если у вас возникли проблемы с вентилятором, верните его поставщику.

Не пытайтесь открыть корпус двигателя или другие герметичные компоненты.

2. Проверьте электрический шнур на предмет износа. Если он поврежден, его должен заменить квалифицированный электрик. Настоятельно рекомендуется не включать вентилятор, если электрический шнур поврежден!

Основные характеристики

Номинальное напряжение: 220 В

Номинальная частота: 50 Гц

Номинальная мощность: 13Вт

ПАЙДАЛАНУШЫНЫҢ НҰСҚАУЛЫҒЫ

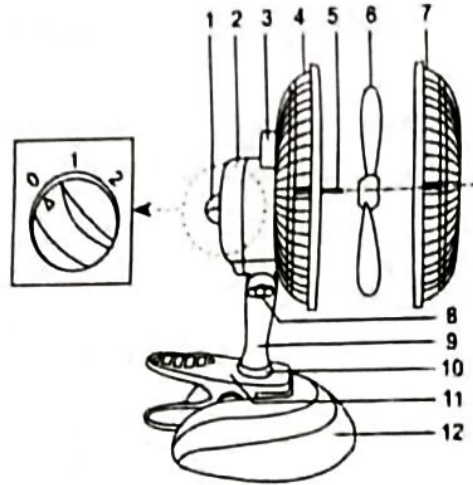


ARG

МОДЕЛЬ:W-FD0635

Компонентті анықтау

1. ҚОСУ
- 2.
3. ЖЕЛДЕТКІШ ТҮТҚАҒЫ
4. АРТТЫ ҚОРҒАУ
5. МОТОР БІЛІП
6. ПЛАСТИКАЛЫҚ ПЫШАҚ
7. АЛДЫҒЫ ҚОРҒАУ
- 8.
9. ЖЕЛДЕТКІШ БҰРЫШЫ
10. НРЕТТЕУ
11. АЙНАЛҒАН ТҰРЫҚ
12. БҰРЫЛМАЛЫ ҚОСУ
11. КЛИП
12. ПЛАСТИКАЛЫҚ НЕГІЗ (тек негізгі үлгілерде)



ARG өнімін сатып алуды таңдағаныңыз үшін рахмет.

Желдеткішті пайдаланбастан бұрын осы нұсқаулықты мұқият оқып шығыңыз.

Қауіпсіздік ережелері

1. Зауыттық тақтаны оқып шығыңыз (әр желдеткіш көбіктелген) және кернеу қатқазінесәйкес келетініне көз жеткізіңіз.
2. Қауіпсіздік пломбасы сынған немесе қаптама зақымдалған болса, оған қол қоймас бұрын оның мазмұнын тексеріңіз.
3. Құрастыруды бастамастан бұрын бөлшектер тізімін тексеріңіз (қажет болса).
4. Желдеткішті толығымен жинамайынша электр желісіне қоспаңыз.
5. Желдеткішті ер қашан тірке орнатыңыз. майлы бет
6. Желдеткіш тек үйіңде пайдалануға арналған.
7. Желдеткіштің сумен жанасуына жол бермеңіз, оны құрғақ шүберекпен сүртіңіз.
8. Желдеткішті тек мақсаты бойынша пайдаланыңыз.
9. Желдеткішті жылукөзінің жанына қоймаңыз.
10. Жақын жерде кішкентай балалар болса, желдеткішті қараусыз қалдырмаңыз.
- 11.

Пайдаланбаған кезде немесе техникалық қызмет көрсету кезінде желдеткішті ер қашан ток көзіне жақыратылған күйде қалдырыңыз!

12. Желдеткіш кесе аусқатарыңызды немесе басқа заттарды салмаңыз.

Маңызды

Ескертпе: Кез келген рұқсат етілмеген жөндеу кепілдікті жояды.

Функциялары

2-жылдамдықлараметрлері
Кепбагытты ауаағыны.

Жабдық

1. Қысқышты пластикалық негізге бекітіңіз (тек негізгі үлгіде) (1-суретті қараңыз).
2. Желдеткішті АЙНАЛҒАН ТҰРЫҒЫНА қойып, ЖЕЛДЕТКІШ БҰРЫШЫН РЕТТЕУДІ қатайтыңыз (2-суретті қараңыз).



(Fig. 1)



(Fig. 2)

Қолдану әдісі

Желдеткішті қатты, тегіс бетке қойып, оны розеткаға қосыңыз.

1. Қажетті жылдамдықты таңдаңыз

Жылдамдық-1 - Төмен
Жылдамдық-2 - жоғары
Жылдамдық -0_ өшіру

2. Желдеткіш ортаңғы бағанада 360 градус қареттелуі мүмкін (5-суретті қараңыз).

3. Желдеткішті 45 градус қареттеуге болады (4-суретті қараңыз).

4. Желдеткішті қалыңтақтаға бекітуге болады (3-суретті



(Fig. 3)



(Fig. 4)



(Fig. 5)

қараңыз).

Апаратты күту

Желдеткішті шүберекпен немесе жұмсақ құрғақ шүберекпен тазалауға болады. Қатты немесе абразивті тазалағыштарды қолданбаңыз.

Маңызды ескертпелер

Тазалау немесе қызмет көрсету алдында ер қашан желдеткішті розеткадан ажыратыңыз.

Ақаулықсебебіңіздеужәнетүзету

1. Желдеткіштеақауларболса, оны жеткізушігеқайтарыңыз. Мотор корпусыннемесебасқагерметикалықбөлшектердіашуғаәрекеттенбеңіз.
2. Электр сымыныңтозуынтексеріңіз. Егеролзақымдалғанболса, оны білікті электрик ауыстыруыкерек. Электр сымызақымдалғанболса, желдеткіштіқоспауқатаңтүрдеұсынылады!

Негізгісипаттамалары

Номиналдыкернеу: 220 В

Номиналдыжиілік: 50Гц

Номиналдықуат: 13 Вт

ARG	
Бұйымныңтүрі \ Наименование изделия:	Вентилятор ARG / W-FD0635 \ Желдеткіш ARG / W-FD0635
Қуаты/Мощность (Ватт)	13
Кернеу/Напряжение (Вольт)	220
Өндіруші/Производитель	Foshan Laiju Electric Technology Co., LTD
Өндірушіадресі/Адрес производителя	Foshan Nanhai Danzao Danheng Road carp Industrial zone Xiangwang Group fourth plant
ҚазақстанРеспубликасыныңаумағындағытұтынушыларданшағы мқабылдаушыөкілеттібұйымныңмекен-жайы (заңдыжәнснақтымекен-жайы, телефоны)/Адрес уполномоченной организации принимающей претензии от потребителей на территории Республики Казахстан (юридический и фактический адрес, телефон).	ТОО «Арена S» (Арена S), Республика Казахстан, г. Алматы, пр. Суюнбая 38 А
Шығарылғанкүні/Дата производства	Dateofmanufacture: 03.2024
	