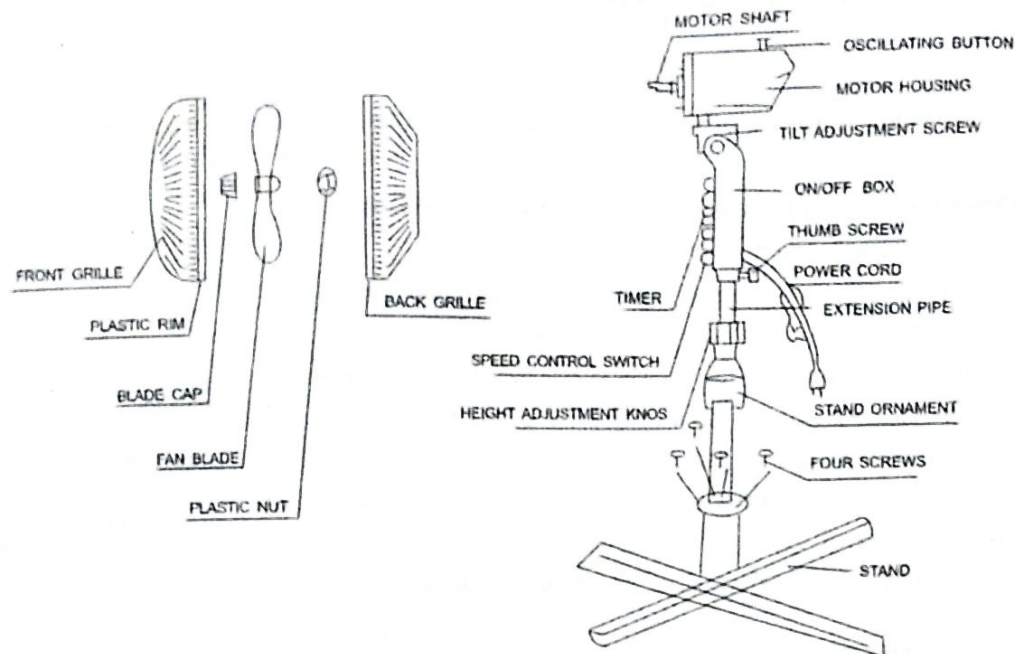


ИНСТРУКЦИЯ ПО ЭКСПЛУАТАЦИИ



Модель: W-FS1602-B
220В, 50Гц 35Вт



РУКОВОДСТВО ПО ЛУЧШЕМУ ОБСЛУЖИВАНИЮ ВЕНТИЛЯТОРОВ

1. В КАЧЕСТВЕ ДОПОЛНИТЕЛЬНЫХ МЕР БЕЗОПАСНОСТИ ПРИ СНИМАНИИ ПЕРЕДНЕЙ ЗАЩИТЫ МОЖЕТ БЫТЬ ПРИДЕТСЯ ИСПОЛЬЗОВАТЬСЯ НЕБОЛЬШИМИ ЦИПЦАМИ ДЛЯ ОТКРЕПЛЕНИЯ ПРЕДОХРАНИТЕЛЬНЫХ ЗАЖИМОВ. НЕ ВСТАВЛЯЙТЕ ПАЛЬЦЫ, КАРАНДАШИ, ИЛИ ЧТО-ЛИБО В ЛОПАСТЯХ ВЕНТИЛЯТОРА, ВО ВРЕМЯ РАБОТЫ НАСТОЛЬНОГО ВЕНТИЛЯТОРА.
2. ВСЕГДА БУДЬТЕ ОСТОРОЖНЫ С ВЕНТИЛЯТОРОМ ПРИ ЧИСТКЕ, ПОКРАСКЕ ИЛИ РАБОТЕ РЯДОМ С ВЕНТИЛЯТОРОМ. ПЕРЕД ОБСЛУЖИВАНИЕМ ОТКЛЮЧИТЕ ПИТАНИЕ НАСТЕННОГО ВЕНТИЛЯТОРА.
3. ИСПОЛЬЗУЙТЕ В СУХОМ МЕСТЕ, БЕЗ ЧРЕЗМЕРНОЙ ВЛАЖНОСТИ. ПЕРЕД УСТАНОВКОЙ ВЕНТИЛЯТОРА НА ХРАНЕНИЕ ТЩАТЕЛЬНО ОЧИСТИТЕ И НАКРОЙТЕ ВИНИЛЫМ ПАКЕТОМ И ХРАНИТЕ В СУХОМ МЕСТЕ. СОДЕРЖИТЕ ВЕНТИЛЯТОР В ЧИСТОТЕ. ПРОТРИТЕ ПУТЬ ЗАГРЯЗНЕННОСТЬЮ ЧИСТОЙ ТКАНЬЮ И ОБЫЧНЫМ МЫЛОМ НАСУХО. НЕ ИСПОЛЬЗУЙТЕ НИКАКИХ ЖЕСТКИХ ЧИСТЯЩИХ СРЕДСТВ.
4. ПЕРЕД УСТАНОВКОЙ ВЕНТИЛЯТОРА НА ХРАНЕНИЕ ПРОМЫТЬ, НАКРЫТЬ ВИНИЛЫМ МЕШКОМ И МАГАЗИН В ДНЕВНОМ МЕСТЕ.
5. ПРИ СБОРКЕ ВЕНТИЛЯТОРА ОБЯЗАТЕЛЬНО СЛЕДУЙТЕ ИНСТРУКЦИЯМ ПО СБОРКЕ.

КАК СОБИРАТЬ

1. ПОЛНОСТЬЮ ВЫТЯНИТЕ УДЛИНИТЕЛЬНУЮ ТРУБУ ОТ КОЛОННЫ, ОСЛАБЛЕНИЕ РЕГУЛИРОВКИ ВЫСОТЫ. РУЧКА. ВСТАВЬТЕ ПРУЖИНУ В КОЛОННУ. ПРИКРЕПИТЕ КОЛОННУ К СТОЙКЕ 4 ВИНТАМИ КАК ШОН.
2. СДВИГАЙТЕ КОЛОННУ ПОДСТАВКИ ВНИЗ В ОСТАЛЬНОЕ ПОЛОЖЕНИЕ ИЛИ ПОДСТАВКУ. РЕГУЛИРОВКА ВЫСОТЫ ВИНТА РУЧКА НАЗАД.
3. ОТВИНТИТЕ КРЫШКУ ЛЕЗВИЯ ПО ЧАСОВОЙ СТРЕЛКЕ И ПОВЕРНИТЕ ГАЙКУ ЗАДНЕГО ЗАЩИТЫ ПРОТИВ ЧАСОВОЙ СТРЕЛКИ. ЗАТЕМ СНИМИТЕ ИХ С ПЛАСТИКОВОЙ ВТУЛКОЙ ВОКРУГ ВАЛА МОТОРА. ОТВИНТИТЕ ВИНТ НА КРАЯ ЗАДНЕЙ РЕШЕТКИ.
4. УСТАНОВИТЕ ЗАДНЮЮ ЗАЩИТУ В ПРАВИЛЬНОМ ПОЛОЖЕНИИ РУЧКОЙ ВВЕРХ.
5. ЗАТЯНИТЕ ПЛАСТИКОВУЮ ГАЙКУ, ЧТОБЫ КРЕПЛЕНИЕ ЗАЩИТЫ.
6. УСТАНАВЛИВАЙТЕ ЛЕЗВИЕ НА ВАЛ, ПОКА ОН НЕ ДОСТИГНЕТ СТОПОРНОГО ШТИФТА.
7. ВВЕРНИТЕ КРЕПЛЕНИЕ НА ВАЛ МОТОРА ПРОТИВ ЧАСОВОЙ СТРЕЛКИ.
8. ДЕРЖИТЕ ПЕРЕДНЮЮ ЗАЩИТУ ТАК, ЧТОБЫ ТОРГОВЫЙ ЗНАК «ЦИФРА» НАХОДИЛСЯ НА УРОВНЕ, А ДВЕ ПРОЕКЦИИ ПЕРЕДНЕЙ ЗАЩИТЫ НАХОДИЛИСЬ ПО ЦЕНТРУ ЗАДНЕЙ ЗАЩИТЫ. ТЕПЕРЬ НАЖМИТЕ ВСЕ ЗАЖИМЫ БЕЗОПАСНОСТИ НАДЕЖНО НАХОДЯТСЯ НА МЕСТЕ.
9. ЗАТЯНИТЕ ВИНТ НА ГРУШЕ РЕШЕТКИ ЧЕРЕЗ ПЕРЕДНЮЮ РЕШЕТКУ.


ИНСТРУКЦИЯ ПО ЭКСПЛУАТАЦИИ

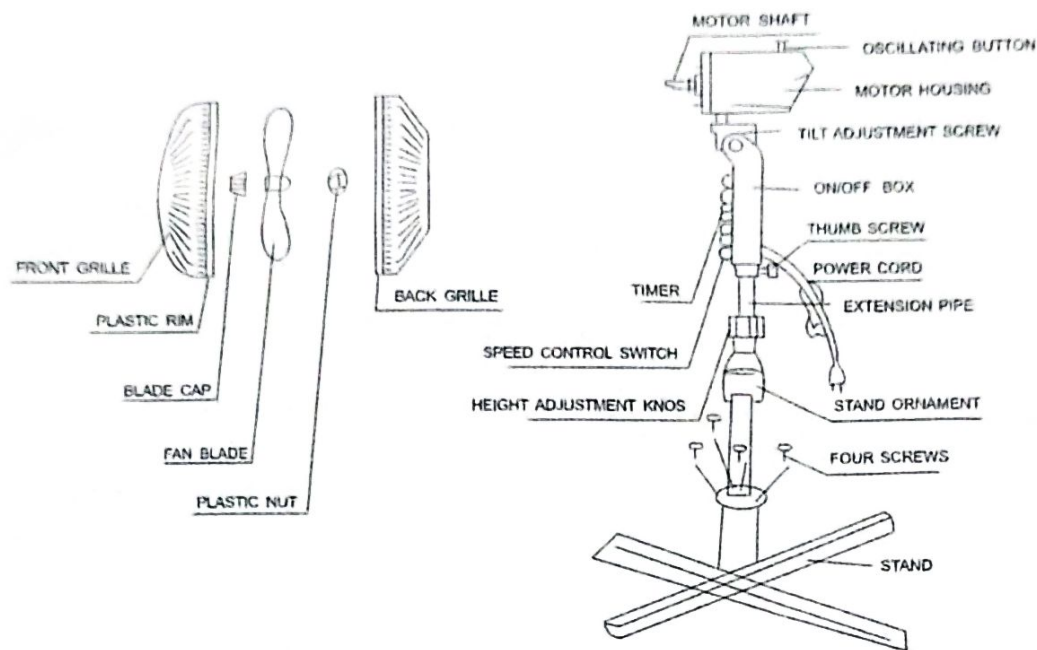
1. ПЕРЕКЛЮЧАТЕЛЬ УПРАВЛЕНИЯ. ЧТОБЫ ВКЛЮЧИТЬ ВЕНТИЛЯТОР, ПРОСТО НАЖМИТЕ ЛЮБОЙ РЕГУЛЯТОР СКОРОСТИ. НАЖМИТЕ КНОПКИ (1-2-3). ЧТОБЫ ВЫКЛЮЧИТЬ ЕГО, НАЖМИТЕ КНОПКУ «Ф» КОЛЕБАНИЯ.
2. НАЖМИТЕ ВНИЗ РУЧКУ КОЛЕБАНИЯ, И ВЕНТИЛЯТОР НАЧНЕТ КАЧАТЬСЯ. ПОДНЯТЬ РУЧКА КОЛЕБАНИЯ И ВЕНТИЛЯТОР НЕ БУДУТ КАЧАТЬСЯ.
3. РЕГУЛИРОВКА НАКЛОНА
4. ПОТОК ВОЗДУХА МОЖНО РЕГУЛИРОВАТЬ ВВЕРХ ИЛИ ВНИЗ, ПРОСТО ПЕРЕМЕЩАЯ ЗАЩИТУ ВВЕРХ. ИЛИ ВНИЗ.

(1) В инструкциях должно быть указано следующее: Этот прибор не предназначен для использования лица (включая детей) с ограниченными физическими, сенсорными или умственными способностями, или отсутствием опыта и знания, если только они не находились под присмотром или не были проинструктированы относительно использования прибора. лицом, ответственным за их безопасность. За детьми следует присматривать, чтобы они не играли. с прибором.

(2) Если шнур питания поврежден, он должен быть заменен производителем, его сервисным агентом или аналогичным лицом. квалифицированным персоналом во избежание опасности.

(3)

Правильная утилизация этого продукта	
	Эта маркировка указывает на то, что данное изделие нельзя утилизировать вместе с другими Бытовыми отходы по всему ЕС. Во избежание возможного вреда окружающую среду или здоровье человека в результате неконтролируемой утилизации отходов, утилизируйте их. ответственно продвигать устойчивое повторное использование материальных ресурсов. Вернуться используемое вами устройство, воспользуйтесь системами возврата и сбора или свяжитесь с розничным продавцом, в котором был куплен товар. Они могут принять этот продукт за экологически безопасная переработка.



ЖЕЛДЕТКІШТЕРГЕ ҮЗДІК ҚЫЗМЕТ КӨРСЕТУ НҮСҚАУЛЫҒЫ

1. ҚОСЫМША ҚАУІПСІЗДІК ШАРАЛАРЫ РЕТІНДЕ ОНЫ АЛДЫҢҒЫ ҚОРҒАУДЫ АЛУ КЕЗІНДЕ ПАЙДАЛАНУ КЕРЕК БОЛАДЫ.

ҚАУІПСІЗДІК ҚЫСҚАУЛАРДЫ АЛЫП АЛУҒА АРНАЛҒАН КІШІ ҚЫСҚАЛАР, САУСАҚТАРЫҢЫЗДЫБ ҚАРЫНДАШТАРЫҢЫЗДЫ, НЕМЕСЕ ЖҰМЫС ҮСТЕГІ ЖЕЛДЕТКІШІ ЖҰМЫС АТҚАН КЕЗДЕ ЖЕЛДЕТКІШ ШІЗЕКТЕРІНДЕГІ КЕЗ КЕЛГЕН НӨРСЕЛЕР.

2. ЖЕЛДЕТКІШТІ ТАЗАЛАУ, БОЯУ НЕМЕСЕ ЖҰМЫС ЖҰМЫСЫНДА ӘРҚАШАН САҚ БОЛЫҢЫЗ.

ҚЫЗМЕТ КӨРСЕТУДІҢ БҰРЫН ҚАБЫРҒА ЖЕЛДЕТКІШІН ҚУАТТЫ АЖЫРАТЫҢЫЗ.

3. АРТЫҚ ЫЛГАЛДЫҚСЫЗ ҚҰРҒАҚ ЖЕРДЕ ПАЙДАЛАНЫҢЫЗ. САҚТАУ ҮШІН ЖЕЛДЕТКІШТІ ОРНАТУ АЛДЫНДА МҰҚИЯТ ТАЗАЛАҢЫЗ, ВИНІЛ САМКАМЕН ҚАБЫП, ҚҰРҒАҚ ЖЕРДЕ САҚТАҢЫЗ. ЖЕЛДЕТКЕНДІ ТАЗА САҚТАҢЫЗ. ЛАСТАНҒАН ЖОЛДЫ ТАЗА ШҮБЕРМЕН ЖӘНЕ ҚҰРАМЫ САБЫНМЕН СҮРТІҢІЗ. ЕШҚАНДАЙ ҚОЛДАНБАҢЫЗ ҚАТТЫ ТАЗАЛАУЛАР.

4. САҚТАУҒА АРНАЛҒАН ЖЕЛДЕТКІШТІ ОРНАТУ АЛДЫНДА ШАЙТЫҢЫЗ, ВИНІЛ САМКАМЕН ҚАБЫТТЫ ЖӘНЕ КҮНДІГІ ОРЫНДА САҚТАҢЫЗ.

ҚҰРАСТЫРУ ЕРЕЖЕСІ

1. БИЖІТКІ РЕТТЕУДІ БОСАП, ҮЗІРТКА ТҮТІСТІ БАҒАНДАН ТОЛЫҒЫ ТАРТЫҢЫЗ.
ҚАЛАМ, СЕРГІМДІ БАҒАНҒА КІРУ, АС, А БУРАНДАМЕН БАҒАНАНЫ ТҮРГАНҒА БЕРҢІЗ
ШОН.
2. ТҮРҒЫ БАҒАНЫН ҚАЛҒАН ОРНЫНА НЕМЕСЕ ТҮРГАНҒА ТӨМЕН СЫРҒЫТЫҢЫЗ. БУРАНДА БИЖІТКІ РЕТТЕУ
АРҚА ҚАЛАМ.
3. ПЫШАҚ ҚАҚПЫНЫ САҒАТ ТІЛІ БОЙЫНША БУРАНДАҒЫ ЖӘНЕ АРТҚЫ ҚОРҒАУ ГАЙЫШЫН САҒАТ ТІЛІНЕ ҚАРСЫ
БҮРҒЫҒЫЗ.
ОДАН СОҒ ОЛАРДЫ МОТОР БЛІГІНІҢ АЙНАЛАЙЫНДАҒЫ PLASTIC ВТУЛКАМЕН АЛЫП ТАСТАҢЫЗ. БУРАНДАУ
АРТҚЫ ТОРДЫҢ ШЕТІНДЕГІ БУРАНДА.
4. ТҮТҚАНЫ ЖОҒАРЫ ҚОЙЫП, ДҮРЫС ЖАҒДАЙҒА ОРНАТУ.
5. ҚОРҒАУДЫ БАҚТАУ ҮШІН PLASTIC ГАЙКАНЫ БЕРҢІЗ.
6. ПЫШАҚТЫ БЛІККЕ БҮЛЫНГТАУ ИШТІГІНЕ ЖЕТКЕНШЕ ОРНАТЫҢЫЗ.
7. ҚОҒАМАЛЫҚ БЛІГІНЕ САҒАТ ТІЛІНЕ ҚАРСЫ БУРАНДАҒЫЗ.
8. АЛДЫҒЫ ҚАРАУДЫ НОМЕРДІҢ САУДА БЕЛГІСІ ДЕҢГЕЙДЕ БОЛУЫ ҮШІН ЖӘНЕ АЛДЫҒЫ ҚАРАУДЫҢ ЕКІ
ПРОЕКЦИЯСЫ АРТТЫҚ ҚАРАУ ОРТАСЫНА ТҮТЫҢЫЗ. ЕНДІ БАРЛЫҒЫН БАСЫҢЫЗ
ҚАУІПСІЗДІК ҚЫСҚАУЛАР ОРНЫНДА ҚАУІПСІЗ.
9. ТОРТ КӨПРІГІНДЕГІ БУРАНДАНЫ АЛДЫҒЫ ТОҚ АРҚЫЛЫ БЕРҢІЗ.

ПАЙДАЛАНУШЫ НҮСҚАУЛЫҒЫ

1. БАСҚАРУ ТҮЙІНІ. ЖЕЛДЕТКІШТІ ҚОСУ ҮШІН КЕЗ КЕЛГЕН ЖЫЛДАМДЫҚ БАСҚАРУ ТҮЙІНІН БАСЫҢЫЗ.
ТҮЙМЕЛЕРДІ БАСЫҢЫЗ (1-2-3). ОНЫ ӨШІРУ ҮШІН «Ф» ТЕРБЕЛСІЗ ТҮЙМЕСІН БАСЫҢЫЗ.
 2. ТЕРБЕЛЛІК ТҮТҚАСЫН ТӨМЕН БАСЫҢЫЗ, СОНДА ЖЕЛДЕТКІШ ТҮРАҚТА БАСТАЙДЫ. ЛИФТ
ТҮТҚАҒЫ МЕН ЖЕЛДЕТКІШ ТҮТПАЙДЫ.
 3. ЕНГІЗУДЫ РЕТТЕУ
 4. АУА АҒЫМЫН ҚОРҒАУДЫ ЖОҒАРЫ ЖОҒАРЫ ҚОЗУ АРҚЫЛЫ ЖОҒАРЫ НЕМЕСЕ ТӨМЕН РЕТТЕУГЕ БОЛАДЫ.
НЕМЕСЕ ТӨМЕН.
- (1) Нұсқауларда мыналар айтылуды керек: Бұл құрылғы пайдалануға арналмаған
физикалық, сенсорлық немесе ақыл-ой мүмкіндіктері шектеулі немесе тәжірибесі жоқ адамдар (оның ішінде балалар).
және құрылғыны пайдалану туралы нұсқаулық болмаса немесе бақылаусыз білім.
олардың қауіпсіздігіне жауапты тұлға. Балалардың ойнауына жол бермеу үшін оларды қадағалау керек.
құрылғымен.
- (2) Қуат сымы зақымдалған болса, оны өндіруші, оның қызмет көрсету агенті немесе т.б. ауыстыруы керек.
қауіпті болдырмау үшін білікті мамандар. (3)

Дұрыс қайта өңдеу ережесі



Бұл таңба бұл өнімді бүкіл ЕО аумағында басқа тұрмыстық қалдықтармен араластыруға болмайтынын көрсетеді. Қалдықтарды бақылаусыз тастау нәтижесінде қоршаған ортаға немесе адам денсаулығына зиян келтірмеу үшін оны қайта өңдеңіз. материалдық ресурстарды ұтымды қайта пайдалануға жауапкершілікпен ықпал ету. Пайдаланылып жатқан құрылғыны қайтару үшін қайтару және жинау жүйелерін пайдаланыңыз немесе затты сатып алған сатушыға хабарласыңыз. Олар бұл өнімді экологиялық таза қайта өңдеу деп қателесуі мүмкін.

ARG	
Бұйымның түрі \ Наименование изделия:	Вентилятор ARG / W-FS1602-B \ Желдеткіш ARG / W-FS1602-B
Қуаты Мощность (Ватт)	35
Керісу Напряжение (Вольт)	220
Өндіруші Производителі	Foshan Laiju Electric Technology Co., LTD
Өндіруші адресі/Адрес производителя	Foshan Nanhai Danzao Danheng Road carp Industrial zone Xiangwang Group fourth plant
<p>Қазақстан Республикасының аумағындағы тұтынушылардан шағым қабылдаушы өкілетті ұйымның мекен-жайы (заңды және нақты мекен-жайы, телефоны)/Адрес уполномоченной организации принимающей претензии от потребителей на территории Республики Казахстан (юридический и фактический адрес, телефон).</p>	<p>ТОО «Arena S» (Арена S), Республика Казахстан, г. Алматы, пр. Суяубая 38 А</p>
Шығарылған күні/Дата производства	Date of manufacture: 03.2024
	