

ИНСТРУКЦИЯ ПО ЭКСПЛУАТАЦИИ

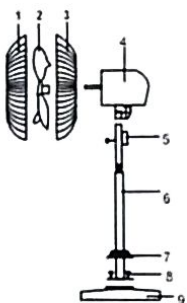


Модель:W-FF1803(2IN1)

220В,50Гц,53Вт

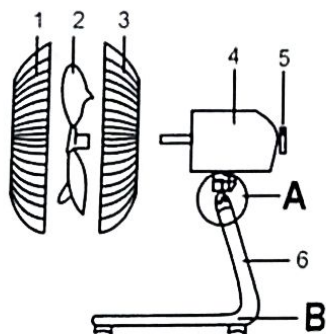
ОПИСАНИЕ ЧАСТЕЙ

1. НАПОЛЬНЫЙ ВЕНТИЛЯТОР

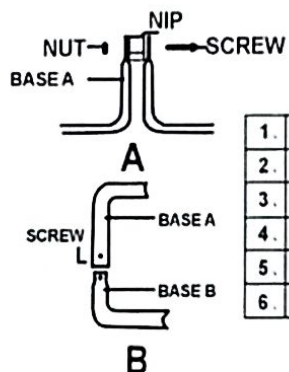


1. Передняя решетка
2. Лезвие
3. Задняя решетка
4. Мотор
5. Переключатель
6. Стенд
7. Базовая крышка
8. Винт
9. База

2. FLOOR FAN



1. Передняя решетка
2. Лезвие
3. Задняя решетка
4. Мотор
5. Переключатель
6. База



1.	Front grill
2.	Blade
3.	Rear grill
4.	Motor
5.	Switch
6.	Base

Инструкция по эксплуатации

1. Прежде чем вставлять вилку шнура питания в электрическую розетку, проверьте, соответствует ли частота напряжения, указанная на табличке технических данных, местному напряжению.
2. Управление скоростью: вращение ПОЛОЖЕННОГО ПЕРЕКЛЮЧАТЕЛЯ позволяет выбрать три скорости. Цифры 0,1,2,3 на доске обозначают выключенное, медленное, умеренное и быстрое движение в правильном порядке.

ПРЕДУПРЕЖДЕНИЕ:

1. Не прикасайтесь к лопастям руками или твердыми предметами до остановки вентилятора, во избежание несчастных случаев.
2. Не тяните шнур питания слишком сильно, чтобы он не выпал.
3. Если шнур данного прибора поврежден, его замена должна производиться только в ремонтной мастерской, назначенной производителем.
4. Перед чисткой отключите электропитание. Снимите переднюю защиту и лезвие, используйте мягкую ткань, чтобы стереть масляные пятна. Пожалуйста, не ударяйте лезвие и не изменяйте его углы.

СБОРКА

Закрепите нижнюю трубу с помощью опоры для труб на стульце крестообразного основания с помощью прилагаемого винта.

Вытяните верхнюю трубу, вставьте соединительную муфту через верхнюю трубу в нижнюю трубу и затяните.

Прикрепите двигатель с отсеком переключателей к верхней трубе. Убедитесь, что отсек переключателя полностью надвинут на верхнюю трубу и закреплён прилагаемым винтом.

Ослабьте гайку крепления ограждения корпуса двигателя.

Плотно прикрепите заднюю защиту к корпусу двигателя, а затем закрепите ее, плотно повернув монтажную гайку защиты по часовой стрелке.

Протолкните лезвие вдоль вала двигателя и прочно закрепите лезвие.

Подвесьте переднюю защиту к задней защите с помощью фиксатора положения, предусмотренного на краю защиты, а затем закрепите вместе с помощью прилагаемых зажимов.

ПЕРЕД ИСПОЛЬЗОВАНИЕМ

Не размещайте вентилятор возле занавесок и в небольших углах, чтобы обеспечить максимальный поток воздуха.

Не беритесь за вилки питания мокрыми руками, чтобы избежать риска поражения электрическим током.

Во время работы вентиляторов избегайте попадания рук или других предметов в работу лопастей.

Перед началом работы снимите упаковочные материалы и полностью размотайте шнур.

Прикрепите вентилятор к основанию и поместите его на ровную поверхность или прикрепите

к краю стола.

Переместите ручку управления в положение 1 для настройки низкой скорости или в положение 2 для настройки высокой скорости. Чтобы выключить, переместите ручку управления в положение 0.

Пожалуйста, убедитесь, что напряжение, указанное на изделии, соответствует напряжению вашей сети.

КОНТРОЛЬ КОЛЕБАНИЙ

Нажмите ручку колебаний, чтобы начать колебаться.

Потяните ручку качания, чтобы остановить.

ПРЕДУПРЕЖДЕНИЕ

Прочтите и сохраните эти инструкции для будущего использования.

Неправильная установка может привести к возгоранию, поражению электрическим током или серьезным травмам.

Перед чисткой, обслуживанием, техническим обслуживанием и при перемещении из одного места в другое необходимо вынимать вилку из розетки.

Во время работы вентилятор следует устанавливать на ровную и устойчивую поверхность, чтобы избежать опрокидывания.

Вентилятор не следует размещать во влажном месте или в местах с высокой влажностью (например, в ванной комнате).

Не просовывайте пальцы или другие предметы через решетку вентилятора.

Отключите от сети, если не используете.

Это не игрушка. Храните в недоступном для детей месте.

Прибор не предназначен для использования лицами (включая детей) с ограниченными физическими, сенсорными или умственными способностями, или с недостатком опыта и знаний, за исключением случаев, когда они находятся под присмотром или проинструктированы относительно использования прибора лицом, ответственным за их безопасность.

За детьми следует следить, чтобы они не играли с прибором.

Если шнур поврежден, его должен заменить сервисный агент или квалифицированный специалист.



Этот прибор не следует выбрасывать в бытовой мусор по окончании срока его службы, его следует утилизировать в центральном пункте переработки электрических и электронных бытовых приборов. Этот символ на приборе, инструкции по эксплуатации и упаковке обращает ваше внимание на этот важный вопрос. Материалы, используемые в этом приборе, подлежат вторичной переработке. Перерабатывая использованную бытовую технику, вы вносите важный вклад в защиту окружающей среды. Обратитесь к местным органам власти за информацией относительно места воспоминания.

ПАЙДАЛАНУШЫ НҰСҚАУЛЫҒЫ

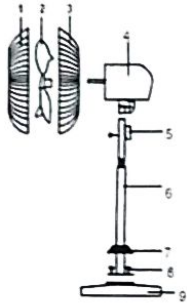


Модель:W-FF1803(2IN1)

220В,50Гц,53Вт

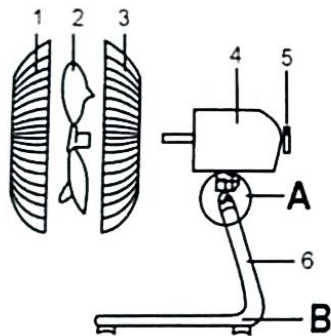
БӨЛШЕКТЕРДІҢ СИПАТТАМАСЫ

1. ЕДЕН ЖЕЛДЕТКІШІ

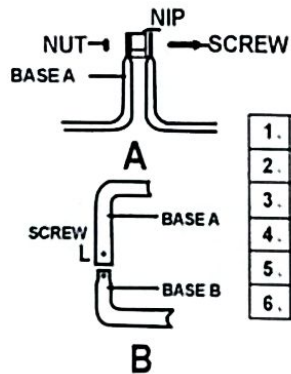


1. Алдыңғы гриль
2. Жүзі
3. Артқы тор
4. Мотор
5. Ауыстыру
6. Тұру
7. Негізгі қақпақ
8. Бұрандалы
9. Негіз

2. FLOOR FAN



1. Алдыңғы гриль
2. Жүзі
3. Артқы тор
4. Мотор
5. Ауыстыру
6. Негіз



1.	Front grill
2.	Blade
3.	Rear grill
4.	Motor
5.	Switch
6.	Base

Пайдаланушы нұсқаулығы

1. Қуатсымын розеткаға қоспас бұрын техникалық қауіпсіздік шарттарын оқып, қолдану ережелерін мұқият оқып, өзіңіздің қолдануыңызға қабілетті екендігіңізді растаңыз.
2. Жылдамдықты басқару: POSITION SWITCH бұрау үшін жылдамдықтың таңдау мүмкіндіктерін таңдаңыз. Тақтадағы 0, 1, 2, 3 сандары дұрыс тәртіпте өшіріліп, баяу, орташа және жылдам қозғалысты білдіреді.

ЕСКЕРТУ:

1. Желдеткіш тоқтағанша, жазатайымоқияғаларды болдырмау үшін пышақтардың қолыңызбен немесе қатты заттармен ұстамаңыз.
2. Қуатсымын ақпаратқа қоспас үшін қатты тартпаңыз.
3. Бұл құрылғының сымы зақымдалған болса, оны тек өндіруші белгілеген жөндеу шеберханасына ұсытыру керек.
4. Тазалау алдында қуатты өшіріңіз. Алдыңғы қорғаныс пен пышақты алыңыз. Майдақтарын сүрту үшін жұмсақ шүберекті пайдаланыңыз. Пышақты соқпаңыз немесе оның бұрыштарын өзгертіңіз.

ЖИНАУ

Төменгі түтікті түтіктерімен бірге берілген бұранданы пайдаланып келденеңгіздің қабына бекітіңіз. Үстіңгі түтік тартып алыңыз, муфтаны үстіңгі түтік арқылы төменгі түтіккесалыңыз және қатайтыңыз. Қозғалтқышты және ауыстырып-қосқыш корпусын жоғарғы түтікке бекітіңіз. Ауыстырып-қосқыш корпусының үстіңгі түтіккесалыңыз және төменгі түтікпен бірге бұранданы бекітіп, көз жеткізіңіз.

Қозғалтқыш корпусының қорғаныс ғайкасын босатыңыз.

Артқы қорғанысты қозғалтқыш корпусына мықтап бекітіңіз,

содан кейін қорғаныс ғайкасын сағат тілімен мықтап бұрап бекітіңіз.

Пышақты қозғалтқыштің білігінің бойымен өткізіп, пышақты мықтап бекітіңіз.

Алдыңғы қорғанысты артқы қорғанышқа қорғаныстың шетінде берілген позиция құлпы арқылы өткізіп, одан кейін жинақтағы қыстырғыштарды пайдаланып бекітіңіз.

ПАЙДАЛАНУ АЛДЫНДА

Максималды ауа ағынының қамтамасыз ету үшін желдеткіштің перделердің жанынан немесе кішкене бұрыш тарға қоймаңыз.

Электр тогының соғу қауіпін азайту үшін қуаттасымалға қолмен ұстамаңыз.

Желдеткіштер жұмыс істеп тұрғанда, пышақтарға қолыңызды немесе басқа заттарды тигізбеңіз.

Жұмысты бастамас бұрын орау материалдарына лыптастап, сымды толығымен босатыңыз.

Желдеткіштің негізге бекітіп, оны тегіс жерге қойыңыз немесе үстелдің шетіне бекітіңіз.

Төмен жылдамдықты орнату үшін басқару түтігін

1-позицияға

немесе жоғары жылдамдықты орнату үшін 2-позицияға жылжытыңыз. Өшіру үшін басқару түтігін 0 күйіне жылжытыңыз.

Өнімдер көрсетілген кернеудің желі кернеуіне қабілетті екендігіне көз жеткізіңіз.

ДІРІЛДІ БАСҚАРУ

Төртбелісті бастау үшін төртбелісті түтік басыңыз.

Тоқтау үшін бұрылыс түтік қасын тартыңыз.

ЕСКЕРТУ

Осы нұсқауларды оқып, болашақта пайдалану үшін сақтаңыз.

Дұрыс сортпау өртке, электр тогының соғуынан немесе ауыр жарақатқа келуі мүмкін.

Тазалау, қызметкөрсету,
күтунемесебіржерденекіншіорынғаауыстыруалдындаашанырозеткадансуырыңыз.
Жұмыскезіндежелдеткіштіаударылыпқалмасүшінтегісжөнетұрақтыбеткеқоюкерек.
Желдеткіштіылғалдыжергенемесейлғалдылығыжоғарыжерге (мысалы, ванна бөлмесі)
қоюғаболмайды.
Желдеткіш торы арқылысаусақтардынемесебасқазаттардыкіргізбеңіз.
Пайдаланылмаса, желіденажыратыңыз.
Бұлойыншықемес. Балалардыңқолыжетпейтінжердесақтаңыз.
Құрылғыфизикалық, сенсорлықнемесеақыл-ой қабілеттерішектеулінемесетәжірибесі мен
біліміжоқадамдардың (соныішіндебалалар) пайдалануынаарналмаған,
егеролардыңқауіпсіздігінежауаптыұлғаныңқадағалауынсызнемесеқұрылғыныпайдалануруал
ынұсқауболмаса.
Балалардыңқұрылғыменойнамауынқадағалаукерек.
Егерсымзақымдалғанболса, оны қызметкөрсетуагентінемесебіліктіадамауыстыруыкерек.



Бұлқұрылғыныпайдалануерзіміаяқталғаннанкейінтұрмыстыққалдықтарғатастауғаболмайды,
бірақэлектрлікжәнеэлектрондытұрмыстыққұрылғылардықайтаөңдеугеарналғанорталыққатастаукерек.
Құрылғыдағы, пайдаланужөніндегінұсқаулықтағыжәнеқаптамадағыбұлбелгісіздіңназарыңызды осы
маңыздымәселегеаударды. Бұлқұрылғыдақолданылатынматериалдарқайтаөңдеугежарамды.
Пайдаланылғантұрмыстықтехниканықайтаөңдеуарқылысізқоршағанортанықорғауғамаңыздыүлесқосасы
з. Ескеалудыңорнытуралыақпараталу үшінжергіліктібилікоргандарынахабарласыңыз.

ARG	
Бұйымның түрі \ Наименование изделия:	Вентилятор ARG / W-FF1803 \ Желдеткіш ARG / W-FF1803
Қуаты/Мощность (Ватт)	53
Кернеу/Напряжение (Вольт)	220
Өндіруші/Производитель	Foshan Laiju Electric Technology Co., LTD
Өндіруші адресі/Адрес производителя	Foshan Nanhai Danzao Danheng Road carp Industrial zone Xiangwang Group fourth plant
Қазақстан Республикасының аумағындағы тұтынушылардан шағым қабылдаушы өкілетті ұйымның мекен-жайы (заңды және нақты мекен-жайы, телефоны)./Адрес уполномоченной организации принимающей претензии от потребителей на территории Республики Казахстан (юридический и фактический адрес, телефон).	ТОО «Arena S» (Арена S), Республика Казахстан, г. Алматы, пр. Суяубая 38 А
Шығарылған күні/Дата производства	Date of manufacture: 03.2024
	