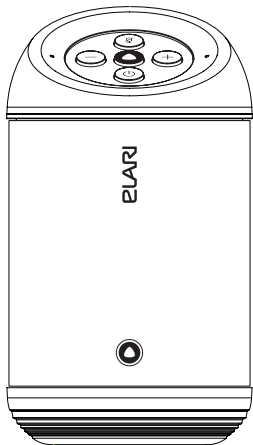


ELARI®
SmartBeat



РУКОВОДСТВО ПОЛЬЗОВАТЕЛЯ

Умная колонка

Модель: SB-001

Присоединяйтесь к Elari Club

Зарегистрируйтесь на сайте elari.net и станьте участником программы лояльности Elari: получайте скидки, подарки, узнавайте первыми о новых продуктах и акциях.

Подробнее о программе:



<http://elari.net/club>

Благодарим за выбор умной колонки Elari SmartBeat

Прежде чем начать эксплуатацию устройства, внимательно прочтите данное руководство, чтобы воспользоваться всеми возможностями умной колонки и продлить срок ее службы. Сохраните это руководство, чтобы обратиться к нему, если в будущем возникнет такая необходимость.

Данное руководство содержит информацию о технических характеристиках устройства, органах управления умной колонкой, полном функционале и режимах работы.

Внешний вид изделия и внутреннего программного обеспечения могут отличаться от изображенных на рисунках, поскольку все иллюстрации даны на основе прототипов.

Компания не несет ответственности за ущерб, вызванный неправильным использованием устройства.

В целях непрерывного совершенствования изделий, производитель сохраняет за собой право изменять дизайн, программное обеспечение и технические характеристики без предварительного уведомления.

Службы и сервисы, предоставляемые сторонними поставщиками, могут быть изменены, приостановлены или отменены без предварительного уведомления. Изготовитель не несёт ответственности за их работоспособность.

Это руководство предоставляется только в информационных целях, без каких-либо явных или неявных гарантий.

Актуальная информация доступна на сайте www.elari.net.

Elari SmartBeat – это умная колонка с Алисой внутри

Вы можете делать несколько дел одновременно, даже если заняты руки. Внутри устройства живёт Алиса – голосовой ассистент, созданный в Яндексе. Говорите с ней как с обычным человеком. Например, попросите:



Алиса

- рассказать о последних новостях;
- сообщить прогноз погоды;
- включить музыку;
- поставить будильник на завтра;
- найти что-нибудь в интернете;
- или просто с вами поболтать.



Алиса постоянно развивается: новые навыки будут появляться на устройстве при автоматическом обновлении.

Вместе с домашним помощником вы получаете в подарок 3 месяца подписки Яндекс.Плюс*.



Яндекс.Плюс – это:



Яндекс.Музыка: 35 000 000 треков с умными плейлистами и рекомендациями.



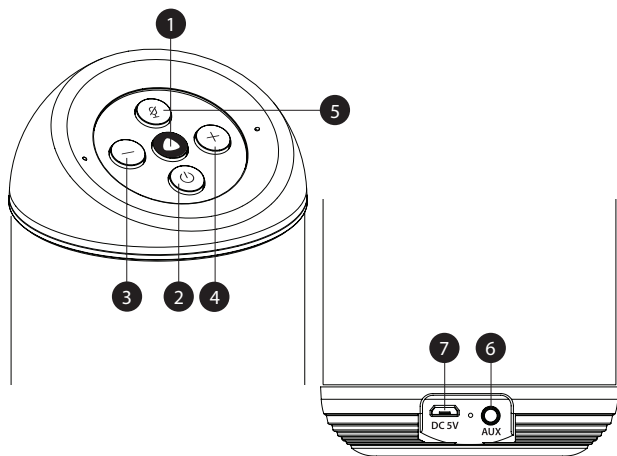
А еще – скидки и дополнительные возможности в других сервисах Яндекса: Яндекс.Такси, Яндекс.Драйв, Яндекс.Диск, КиноПоиске и маркетплейсе Беру.



Подробнее: plus.yandex.ru

* Предложение действительно до 31 декабря 2020 года. При наличии действующей подписки на Яндекс.Музыку или Яндекс.Плюс действие бесплатных 3 месяцев подписки начнется после окончания оплаченного периода подписки при условии отключения автоматического продления подписки. Узнайте подробнее о возможностях Яндекс.Плюс на plus.yandex.ru. Программа Яндекс.Плюс предоставляется на условиях Пользовательского соглашения, доступного по ссылке www.yandex.ru/legal/yandex_plus_conditions/

Компоненты и элементы управления



1. Кнопка вызова Алисы
2. Кнопка включения/выключения питания
 - Нажмите и удерживайте кнопку в течение 2 секунд для включения/выключения колонки
- 3-4. Кнопки управления громкостью
5. Кнопка отключения микрофона
6. Вход AUX 3.5 мм для подключения внешнего источника аудиосигнала
7. Вход microUSB для зарядки умной колонки.

Комплектация: Умная колонка, microUSB кабель, руководство пользователя, гарантийный талон.

Технические характеристики

Характеристики динамиков:	4 Ω, 5 Вт, Ø 52 мм
Диапазон частот:	40 Гц-18 КГц, SPL 71 дБ (±3 дБ)
Стандарты подключений:	WiFi / Bluetooth / AUX
WLAN Стандарт	IEEE 802.11b/g/n
Bluetooth	v 4.2 +EDR/BLE
Поддерживаемые профили Bluetooth	HSP, HFP, A2DP, AVRCP, SPP, GAVDP1.2, IOP
Поддерживаемые кодеки Bluetooth	AAC, SBC
Питание	Аккумулятор: Li-PoI, 3200 мАч, 3,7 В
Дополнительно	Всенаправленный блок из 4 микрофонов
Радиус подключения Bluetooth	до 10 м
Радиус действия микрофонов:	до 6 метров
Время работы от аккумулятора в режиме воспроизведения	до 8 часов* * в зависимости от уровня громкости
Время заряда аккумулятора	4,5 часа
Вес	415 г
Габариты	84*84*150 мм (д*ш*в)

Заряд аккумулятораной батареи Elari SmartBeat

1. Подключите устройство к сети питания при помощи microUSB кабеля, входящего в комплект поставки устройства, и USB-адаптера питания*. Загорится светодиодный индикатор заряда.

2. Когда устройство будет заряжено, светодиодный индикатор погаснет.


3. Вы можете ускорить процесс заряда аккумулятораной батареи, выключив Elari SmartBeat

* Адаптер питания не входит в комплект поставки. Рекомендуем использовать адаптер питания со следующими характеристиками выхода: 5В, макс.1.5 А

Примечание: если звучание музыки становится тише, и вы слышите звуковое уведомление, поставьте Elari SmartBeat на зарядку.

Первое включение и настройка

1. Перед первым включением устройства необходимо зарядить аккумулятор устройства. Используйте входящий в комплект поставки кабель USB и подходящий адаптер питания и заряжайте аккумулятор не менее 30 минут.

2. На корпусе Elari SmartBeat нажмите и удерживайте кнопку , когда устройство включится засветится индикаторное кольцо.

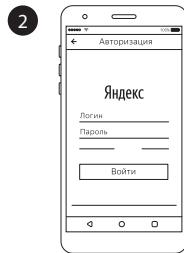
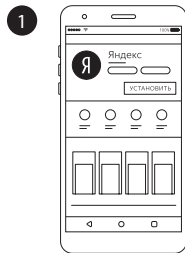
3. Установите приложение Яндекс на смартфон или планшет. Скачать приложение можно в App Store или Google Play.



4. Откройте приложение и войдите в свой аккаунт в Яндексе.

5. В меню нажмите «Устройства» и выберите пункт Elari SmartBeat.

6. Следуйте инструкциям в приложении, чтобы подключить устройство к интернету.



Голосовое управление

Чтобы начать разговор, просто позовите Алису и попросите о чем-то:

- Алиса, какая погода в выходные?
- Алиса, разбуди меня завтра в 9 утра.
- Алиса, расскажи сказку про Красную Шапочку.
- Алиса, напомни выключить духовку через 45 минут.
- Алиса, давай сыграем в «Верю – не верю».
- Алиса, сколько калорий в горьком шоколаде?
- Алиса, есть ли пробки сейчас?
- Алиса, какие игры ты знаешь?
- Алиса, поставь звук океана.

Вы также можете попросить Алису запустить навык – диалог, который разработали другие пользователи.

Для этого скажите: «Алиса, вызови навык», – и произнесите его название. Чтобы завершить диалог, скажите: «Алиса, хватит».

Все навыки, созданные для Алисы, можно увидеть на сайте dialogs.yandex.ru/store.



Значком помечены навыки, которые можно использовать в Elari SmartBeat

Работа в режиме Bluetooth

1. Для включения питания Elari SmartBeat нажмите и удерживайте кнопку . При включенном питании индикаторное кольцо LED мигает белым светом.
2. Скажите: «Алиса, включи Bluetooth».
3. На подключаемом внешнем устройстве включите функцию Bluetooth и выполните поиск.
4. Среди найденных устройств выберите Elari SmartBeat и нажмите на него для сопряжения умной колонки с вашим устройством.
5. Включите музыку на внешнем Bluetooth-устройстве
6. Выключите Elari SmartBeat, нажав на кнопку  и удерживая ее до получения звукового оповещения (около 2-х секунд).

Режим AUX

1. Подключите внешнее устройство-источник аудиоконтента к Elari SmartBeat с помощью AUX-кабеля*.
2. Включите воспроизведение музыки на внешнем устройстве.
3. Для регулировки громкости используйте кнопки -/+.

*Аудиокабель не входит в комплект поставки.

Возможные неисправности и способы их устранения

Не удается включить колонку

Во время включения Elari SmartBeat на ее верхней панели должно гореть индикаторное кольцо. Если этого не происходит:

- Зарядите устройство. Используйте входящий в комплект поставки кабель USB и подходящий адаптер питания и заряжайте аккумулятор не менее 30 минут.
- Убедитесь, что розетка, к которой вы подключаете адаптер, не обесточена (например, включите в нее настольную лампу).

Отсутствует звук или громкость уменьшается в процессе использования

- Убедитесь, что устройство включено.
- Увеличьте громкость с помощью кнопок на верхней панели устройства.
- Если умная колонка соединена с аудиосистемой с помощью кабеля AUX, убедитесь, что оба конца кабеля надежно вставлены в разъемы.
- Если вы слушаете музыку через Bluetooth, убедитесь, что на подключенном устройстве запущено воспроизведение и установлен достаточный уровень громкости.
- Полностью зарядите устройство.
- Перезагрузите устройство.

Звук искажен или слышны посторонние шумы

- Держите устройство вдали от источников помех (микроволновых печей, смартфонов, других беспроводных устройств).
- Держите устройство вдали от металлических предметов.
- Если вы слушаете музыку через Bluetooth, убедитесь, что между Elari SmartBeat и подключенным устройством нет препятствий. Также проверьте громкость подключенного устройства: она не должна быть слишком высокой.

Алиса не слышит или не понимает команды

- Убедитесь, что кнопка отключения микрофона не нажата.
- Нажмите кнопку вызова Алисы и попробуйте обратиться к ней снова.
- Если Алиса неправильно распознает ваши слова, возможно, в помещении слишком шумно. Подойдите поближе и произнесите фразу четче.
- Перезагрузите устройство.

Невозможно установить соединение через Bluetooth

- Elari SmartBeat не может поддерживать несколько подключений одновременно. Убедитесь, что рядом нет устройств, уже соединенных с умной колонкой через Bluetooth.
- Повторите подключение (о том, как это сделать, написано в разделе «Прислушивание музыки через Bluetooth»). При этом держите устройства на расстоянии не более метра.
- Проверьте, что подключаемое устройство настроено так, чтобы быть видимым для внешних устройств.
- Полностью зарядите устройство.
- Перезагрузите устройство.

Проблема не решена или у меня другой вопрос

Если Elari SmartBeat не работает или работает некорректно, а также если у вас есть другие вопросы, обратитесь в службу поддержки. Контакты указаны на последней странице этого руководства, а также на сайте elari.net/support.

Меры предосторожности

- Устройство разрешается применять только по назначению.
- Запрещается разбирать устройство и вносить изменения в его конструкцию. Обслуживание и ремонт устройства должны проводиться только в авторизованных сервисных центрах.
- При повреждении или неисправности какой-либо части устройства немедленно прекратите его использование, отключите его от сети питания и обратитесь в сервисный центр.
- Не допускайте попадания влаги в устройство и на кабель USB, не трогайте их мокрыми руками. Не пользуйтесь Elari SmartBeat в местах с повышенной влажностью (например, в ванной).
- Не оставляйте Elari SmartBeat в местах, подверженных воздействию высоких температур под прямыми солнечными лучами, рядом с нагревательными приборами или микроволновыми печами, в автомобиле с закрытыми окнами (особенно летом).
- Не оставляйте устройство в чрезмерно запыленных местах или в местах с большим количеством песка.
- Не устанавливайте устройство в места с чрезмерной вибрацией.
- Храните устройство и USB-кабель в недоступном для детей месте.
- Используйте устройство только с совместимыми аксессуарами.

Если у вас возникли вопросы после ознакомления с данным руководством, обратитесь в службу поддержки. Контакты службы поддержки указаны в руководстве по началу работы, на сайте упаковке и на сайте www.elari.net.

Правила эксплуатации

Во время эксплуатации устройства соблюдайте следующие правила:

- Во избежание повреждения разъема питания и/или аудиоразъема устройства не применяйте слишком большую силу при подключении кабелей.
- Чтобы добиться наилучших рабочих характеристик, установите умную колонку на ровную горизонтальную твердую поверхность. Убедитесь, что устройство установлено надежно.

- После полной зарядки отключайте устройство от розетки, постоянное подключение сокращает срок службы аккумулятора.
- При длительном использовании устройства оно может нагреваться. Это не является неисправностью.
- Время использования литий-ионного аккумулятора зависит от окружающих условий и эксплуатации. Прослушивание устройства на высокой громкости сокращает время его работы от аккумулятора.
- Если вы не планируете использовать устройство в течение длительного срока, полностью заряжайте аккумулятор каждые 6 месяцев, чтобы сохранить его работоспособность.
- Если вы долго не использовали Elari SmartBeat у, аккумулятор может заряжаться дольше обычного, а разряжаться быстрее, чем раньше. Это не является неисправностью – после нескольких циклов зарядки аккумулятор восстановит нормальную работу.
- Аккумулятор следует заменить, если время работы полностью заряженного устройства сократилось вдвое. Для замены аккумулятора обратитесь в ближайший сервисный центр.

Рекомендации по уходу

Если корпус устройства загрязнился, аккуратно протрите его влажной мягкой салфеткой. Не используйте спирт, бензол или растворитель для очистки корпуса.

Правила транспортировки и хранения

Устройство не предназначено для использования в жилых, коммерческих и производственных зонах с воздействием опасных и вредных производственных факторов. Возможна круглосуточная непрерывная эксплуатация без постоянного присутствия обслуживающего персонала. Устройство рекомендуется использовать и хранить при диапазоне температур от -10 °C до +40 °C и относительной влажности 30~80 %. Длительное хранение допускается только в заводской упаковке, в темных, сухих, чистых, хорошо вентилируемых закрытых помещениях, изолированных от мест хранения кислот и щелочей. Срок хранения: 2 года.

Устройство в упакованном виде может транспортироваться в крытых транспортных средствах любого вида при температуре от -10 °C до +40 °C, с защитой его от непосредственного воздействия атмосферных осадков, солнечного излучения и механических повреждений.

Допустимый диапазон температуры окружающей среды: от 0 °C до +45 °C.

Допустимая относительная влажность окружающей среды: 30~80 %.

Устройство не является водонепроницаемым и полностью пылезащищённым, также не предусмотрена противоударная защита.

Утилизация Elari SmartBeat

Устройство и кабель USB нельзя выбрасывать вместе с обычными бытовыми отходами. По окончании срока службы передайте их в пункт утилизации электроники.



Это руководство предоставляется только в информационных целях, без каких-либо явных или неявных гарантий.

Сведения об авторских правах

Все упомянутые наименования, логотипы и товарные знаки являются зарегистрированными товарными знаками, принадлежащими их владельцам. Название и логотип Bluetooth® являются зарегистрированными товарными знаками корпорации Bluetooth SIG, Inc. Wi-Fi® и логотип Wi-Fi являются товарными знаками Wi-Fi Alliance.

Изготовитель:

ЭйТиАй Электроникс (Шеньчжень) Ко., Лимитед
4Ф, Оффис Билдинг, Шенгделан Индастриал Парк, Кукенг Комьюнити,
Пуанлан Стрит, Лонгуа дистрикт, Шэньчжэнь, Китай 518110.

Страна происхождения: Китай**Импортер/Уполномоченная организация:**

ООО «Древо Жизни»
119331, Россия, Москва, пр-т Вернадского, 29, офис 2203
+7 495 540 4266

Служба техподдержки:

+7 495 120 56 00, 8 (800) 500 56 00
support@elari.net

Гарантия: 1 год**Срок службы:** 2 года**Дата изготовления:** см. на упаковке

Для просмотра информации об обязательном подтверждении соответствия товара, в том числе сведений о номере документа, подтверждающего такое соответствие, о сроке его действия и об организации, его выдавшей, перейдите на веб-сайт www.elari.net/support/

www.elari.net

