

rombica

**ПОРТАТИВНЫЙ АУДИОПРОИГРЫВАТЕЛЬ**

**mysound**

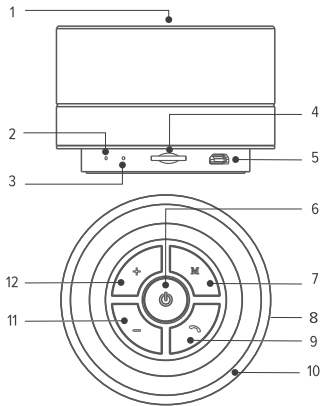
**BT-03 1C / BT-03 2C / BT-03 3C / BT-03 4C**  
SBT-00031 / SBT-00032 / SBT-00033 / SBT-00034

**РУКОВОДСТВО ПОЛЬЗОВАТЕЛЯ**

Благодарим Вас за покупку изделия из серии mysound. Перед эксплуатацией устройства, прочтите это руководство и сохраните его для использования в дальнейшем

**ОБЩИЕ СВЕДЕНИЯ**

1. Динамик
2. Микрофон
3. RESET
4. Слот под microSD карту памяти
5. Разъем micro-USB для зарядки встроенного аккумулятора
6. Кнопка питания
  - Длительное нажатие – включение / отключение питания
  - Короткое нажатие при включенном питании – включение / отключение подсветки
7. Переключатель режима работы: короткое нажатие циклично переключает режимы Bluetooth / AUX Play / Воспроизведение аудио с microSD карты (если установлена)
8. LED подсветка
9. Кнопка «Пауза / Воспроизведение / Вызов»
  - Короткое нажатие – пауза/воспроизведение
  - Быстрое двойное нажатие – вызов последнего абонента (в режиме Bluetooth)
10. LED индикатор зарядки
11. Кнопка «Назад / Уменьшение громкости»
  - Короткое нажатие – уменьшение громкости
  - Длительное нажатие – воспроизведение предыдущего трека
12. Кнопка «Вперед / Увеличение громкости»
  - Короткое нажатие – увеличение громкости
  - Длительное нажатие – воспроизведение следующего трека



**ВОЗМОЖНЫЕ НЕИСПРАВНОСТИ**

**НЕТ ЗВУКА**

ПРИЧИНА	УСТРАНЕНИЕ
Источник сигнала не сопряжен с аудиопроигрывателем в режиме Bluetooth	Выполните сопряжение источника сигнала с аудиопроигрывателем, как описано в пункте "Сопряжение с внешним устройством по Bluetooth"
Громкость источника звука в режиме "Bluetooth" установлена на минимум	Установите необходимую громкость источника сигнала
Низкий заряд аккумулятора	Зарядите аккумулятор
Аудиопроигрыватель выключен	Включите аудиопроигрыватель
Не верное подключение к аудио разьему AUX	Проверьте правильность подключения

**СПЕЦИФИКАЦИЯ**

ПИТАНИЕ	DC 5V, от аккумулятора
BLUETOOTH СТАНДАРТ	v4.1
ДИАПАЗОН ВОСПРОИЗВОДИМЫХ ЧАСТОТ	120 Гц – 20 кГц
МОЩНОСТЬ ДИНАМИКА	3 Вт (RMS)
ДИАМЕТР ДИНАМИКА	40 мм
УСИЛИТЕЛЕЙ НИЗКИХ ЧАСТОТ	1
АККУМУЛЯТОР	500 мАч / 3.7 В
ПОДДЕРЖКА НОСИТЕЛЕЙ ИНФОРМАЦИИ	microSD карты до 32 ГБ
ВОСПРОИЗВЕДЕНИЕ АУДИО ФАЙЛОВ	MP3 (32-320 кбит/с при частотах дискретизации до 48000 Гц), WAV
ИНТЕРФЕЙСЫ	слот microSD, micro-USB, аудиовход (совместен с разъемом micro-USB), Bluetooth
КОМПЛЕКТАЦИЯ	Аудиопроигрыватель, USB-AUX-micro USB кабель, документация

Технические характеристики и внешний вид могут быть изменены без предварительного уведомления

**ЭКСПЛУАТАЦИЯ УСТРОЙСТВА**

**ВКЛЮЧЕНИЕ РЕЖИМА BLUETOOTH**

Нажмите и держите кнопку питания, звуковое оповещение и включившаяся LED подсветка подтвердит включение. Отпустите кнопку питания

**ВЫКЛЮЧЕНИЕ**

Нажмите и держите кнопку питания, звуковое оповещение и выключившаяся LED подсветка (если она не была отключена ранее) подтвердит выключение

**СОПРЯЖЕНИЕ С ВНЕШНИМ УСТРОЙСТВОМ ПО BLUETOOTH**

1. Переведите аудиопроигрыватель в режим «Bluetooth». Убедитесь, что аудиокабель не подключен к аудиопроигрывателю
2. Откройте настройки Bluetooth на мобильном устройстве/компьютере, активируйте функцию Bluetooth и запустите поиск устройств. Когда ваше устройство найдет аудиопроигрыватель, подтвердите подключение. Система может вывести на экран диалоговое окно, в котором необходимо ввести цифры «1234» или «0000» или другие для создания пары
3. После создания пары между вашим устройством и аудиопроигрывателем можно наслаждаться любимой музыкой. Вы можете контролировать воспроизведение на своем устройстве или управлять им при помощи кнопок аудиопроигрывателя

5. Не храните, не используйте устройство и не заряжайте аккумулятор рядом с источниками тепла и легковоспламеняющимися предметами, при повышенной или пониженной температуре. Зарядка может производиться только под наблюдением взрослого. Рекомендуется использовать устройство при температуре от 5 до 35 °C
6. Не допускайте падения устройства и не подвергайте его сильным ударам. Избегайте попадания посторонних предметов в отверстия и разъемы на корпусе устройства
7. Обязательно выключайте устройство после использования
8. При отсоединении кабеля от аудиопроигрывателя никогда не тяните за шнур, держитесь за штекер.
9. Аудиопроигрыватель не предназначен для использования в коммерческих целях

10. «Режим Bluetooth» не предназначен для использования в коммерческих целях
11. Стандартный ресурс аккумулятора составляет 500 циклов заряда-разряда. После превышения 500 циклов эффективная емкость аккумулятора может снизиться
12. Эффективность хранения и передачи энергии аккумулятора зависит от температуры окружающей среды
13. Не разбирайте устройство, не подвергайте его сильному нагреванию и не кладите его в воду, так как это может привести к нагреванию аккумулятора с большим выделением тепла.
14. Чтобы гарантировать достаточную вентиляцию и нормальную работу устройства, никогда не накрывайте работающее устройство тканью или другим материалом, это может вызвать перегрев и/или сокращение срока службы изделия

facebook.com/rombica  
#digitalyuo

**УСЛОВИЯ ХРАНЕНИЯ**

Храните в сухом, хорошо проветриваемом помещении, вдали от нагревательных приборов и прямых солнечных лучей. Храните устройство в недоступном для детей месте. Не курите и не оближайте устройство, это может привести к повреждению или взрыву устройства. Данное устройство не должно использоваться маленькими детьми или лицами с ограниченными возможностями без наблюдения ответственного лица, гарантирующего безопасное использование устройства. Следите за маленькими детьми, чтобы они не играли с устройством

**ГАРАНТИЯ**

Срок гарантии 12 месяцев. На комплектующие гарантия не распространяется. Срок службы изделия 2 года



Не утилизируйте электрические устройства в несортированные городские отходы, используйте отдельные пункты сбора отходов. Обратитесь к местным органам власти за информацией, касающейся доступных систем сбора отходов. Если электронные устройства выбрасываются на городскую свалку, вредные вещества могут попасть в подземные воды и в пищевую цепь, нанося вред здоровью и благополучию

**МЕРЫ ПРЕДОСТОРОЖНОСТИ**

1. Перед подзарядкой аккумулятора убедитесь, что напряжение питания составляет 5В. Рекомендуемый адаптер 5В/1000мА
2. Если устройство не используется в течение длительного времени, заряжайте его раз в месяц
3. В случае поломки не открывайте корпус и не ремонтируйте устройство самостоятельно, обратитесь в сервисный центр
4. Избегайте воздействия на устройство повышенной влажности, пыли и грязи. Используйте для очистки сухую мягкую безворсовую ткань. Запрещается использовать для этой цели какие-либо моющие или чистящие жидкости