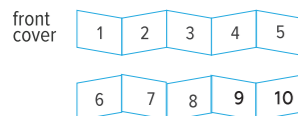


print info

Print area: 500*140mm
Fold size: 100*140 mm
Paper: 128 g / uncoated paper



BLUETOOTH SPEAKER

USER MANUAL

Thank you for purchasing Rombica device. Please read this user manual before the operation and save it for the future

GENERAL INFORMATION

- 1. Mic
2. Forward/Volume+ button
Short Press – increasing volume
Long press – play next song
3. Play/Pause/Power button
Short Press – play/pause
Long press – power on/power off
Quick double press – switch working mode
Short press during incoming call – receive incoming call (Bluetooth mode)
Long press during incoming call – reject incoming call (Bluetooth mode)
4. Back/Volume- button
Short Press – decreasing volume
Long press – play previous song
5. LED indicator
6. Micro-USB port for charging built-in battery
7. microSD slot

SPECIFICATION

Power: DC 5V, from battery
Bluetooth version: v5.0
Frequency range: 180 Hz – 18 kHz
Speaker power: 5 W
Speaker diameter: 52 mm
Passive radiator: built-in
Battery: 1200 mAh / 3.7 V
Storage media devices support: microSD up to 32 GB (MP3, WAV audio files)
Interfaces: microSD slot, micro-USB, BT, mic
In the box: speaker, USB cable, manual

OPERATION OF THE DEVICE

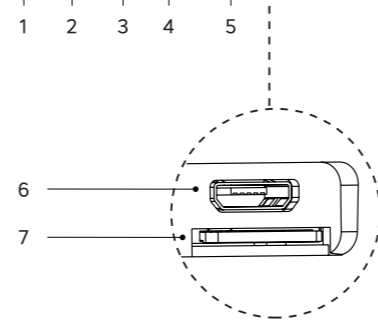
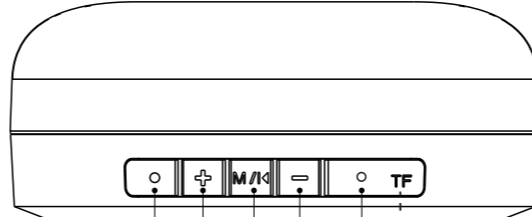
POWER ON
Press and hold Play/Pause/Power button, Sound notification and turned-on LED indicator will confirm power on
POWER OFF
Press and hold Play/Pause/Power button, Sound notification and turned-off LED indicator will confirm power off

PAIRING VIA BLUETOOTH

- 1. Turn on the speaker, Make sure that the speaker is in Bluetooth mode
2. Open Bluetooth settings on your smartphone/PC, enable Bluetooth and search for new devices, When Bluetooth speaker will be found, confirm pairing
3. After successful pairing both the Bluetooth speaker and your device, you can control playback by Bluetooth speaker buttons

PHONE CALLS

You could receive incoming calls with Bluetooth speaker if it paired to smartphone/tablet PC, You can talk using built-in mic and dynamic, Short press Play/Pause/Power button to receive the incoming call, Press button again to end the call, Long press Play/Pause/Power button is rejecting incoming call



TECHNICAL CHARACTERISTICS AND APPEARANCE MAY BE CHANGED WITHOUT PRIOR NOTICE

MICROSD AUDIO PLAYBACK

Insert microSD card into slot (7). Bluetooth speaker will automatically switch to microSD Audio Playback mode. If microSD card is inserted already, you could use Play/Pause/Power button to select microSD card audio playback mode. Use Bluetooth speaker buttons to control music playback

BATTERY CHARGING

Before use, fully charge Bluetooth speaker within 8 hours. New battery requires 2-3 full charge-discharge cycles to reach full capacity. Use (supplied) cable and connect it to the Bluetooth speaker by micro-USB side, Connect USB cable to the PC or wall charger (wall charger is not supplied), LED indicator is red while charging and turns off when the battery is fully charged

SAFETY INFORMATION

- 1. Before charging be sure that voltage of the power is 5V, The recommended adapter is 5V / 500 mA
2. If device is not used during long time, charge it at least once per month
3. In cause of breaking do not try to open and repair device by yourself, Use service center
4. Avoid influence of the high humidity, dust and dirt, Use dry soft lint-free cloth to clean device, Not allowed to use washing or cleaning liquids
5. Do not store, use or charge device near heat sources and flammable objects, during low or high ambient temperature, Charging can be done only under adult supervision, Recommended temperature is 5 to 35 °C
6. Not allowed to drop or hit device
7. Do not insert foreign objects to the device interfaces
8. Turn off device after use
9. Never pull the cord to disconnect cable, pull the plug
10. Bluetooth speaker is not intended for the commercial use
11. Standard battery life is 500 charge-discharge cycles, After exceeding 500 cycles the effective capacity of the battery can be reduced, Effective capacity also depends on the ambient temperature
12. Do not cover working device by cloth or other material

STORAGE CONDITIONS

Keep the device in a dry, well-ventilated place, far from heaters and direct sunlight, Keep the device out of reach of children, Do not bite or lick the device, as it may cause damage or explode the device, Children or persons with disabilities should not use the device without supervision of the responsible person

Do not dispose with household waste! Required to dispose this electrical device at designated recycling collection point for electrical devices. It ensures that device is recycled professionally and prevents the release of the harmful substance into the environment. Make sure that device is uncharged before disposal



6

7

8

9

10

ОБЩИЕ СВЕДЕНИЯ

- 1. Микрофон
2. Кнопка «Вперед/Увеличение громкости»
Короткое нажатие – увеличение громкости
Долгое нажатие – воспроизведение следующего аудиотрека
3. Кнопка «Пауза/Воспроизведение/Вызов»
Короткое нажатие – пауза/воспроизведение
Долгое нажатие – включение/выключение устройства
Быстрое двойное нажатие – переключение режимов работы
Короткое нажатие в момент входящего вызова – принятие входящего вызова (в режиме Bluetooth)
Долгое нажатие в момент входящего вызова – отклонение входящего вызова (в режиме Bluetooth)
4. Кнопка «Назад/Уменьшение громкости»
Короткое нажатие- уменьшение громкости
Долгое нажатие - воспроизведение предыдущего аудиотрека
5. LED-индикатор
6. Разъем micro-USB для зарядки встроенного аккумулятора
7. Слот для microSD карты памяти

СПЕЦИФИКАЦИЯ

Питание: DC 5В, от встроенного аккумулятора
Bluetooth стандарт: v5.0
Диапазон воспроизводимых частот: 180 Гц – 18 кГц
Мощность динамиков: 5 Вт
Количество широкополосных динамиков: 1
Диаметр динамика: 52 мм
Усилителей низких частот: 1
Аккумулятор: 1200 мАч / 3,7В
Поддержка носителей информации: microSD карты до 32 Гб (MP3, WAV аудиофайлы)
Интерфейсы: слот microSD, micro-USB, Bluetooth, микрофон
Комплектация: портативный аудиопроигрыватель, USB кабель, документация

ЭКСПЛУАТАЦИЯ УСТРОЙСТВА

ВКЛЮЧЕНИЕ УСТРОЙСТВА

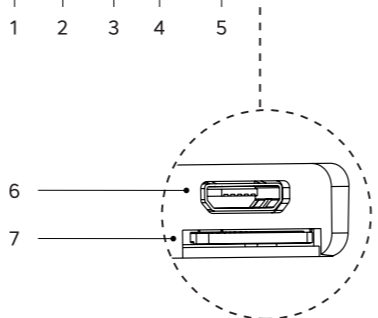
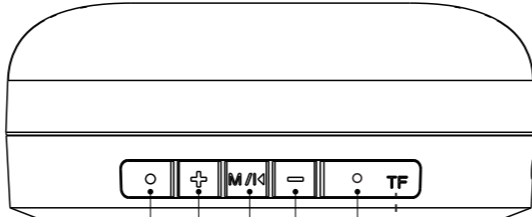
Нажмите и удерживайте кнопку «Пауза/Воспроизведение/Вызов» (3), звуковое оповещение и включившийся LED-индикатор подтвердят включение

ВЫКЛЮЧЕНИЕ УСТРОЙСТВА

Нажмите и удерживайте кнопку «Пауза/Воспроизведение/Вызов» (3), звуковое оповещение и выключившийся LED-индикатор подтвердят выключение

СОПРЯЖЕНИЕ С ВНЕШНИМ УСТРОЙСТВОМ ПО BLUETOOTH

- 1. Включите аудиопроигрыватель
2. Убедитесь, что аудиопроигрыватель находится в режиме Bluetooth
3. Быстро мигающий LED-индикатор (5) означает, что аудиопроигрыватель находится в режиме поиска Bluetooth-устройств
4. Откройте настройки Bluetooth на мобильном устройстве/компьютере, активируйте функцию Bluetooth и запустите поиск устройств, Когда ваше устройство найдет аудиопроигрыватель, подтвердите подключение. Система может вывести на экран диалоговое окно, в котором необходимо ввести цифра «1234» или «0000» или другие для создания пары
5. После создания пары между вашим устройством и аудиопроигрывателем можно наслаждаться любимой музыкой, Вы можете контролировать воспроизведение на своем устройстве или управлять им при помощи кнопок аудиопроигрывателя



ТЕХНИЧЕСКИЕ ХАРАКТЕРИСТИКИ И ВНЕШНИЙ ВИД МОГУТ БЫТЬ ИЗМЕНЕНЫ БЕЗ ПРЕДВАРИТЕЛЬНОГО УВЕДОМЛЕНИЯ

РЕЖИМ ЗВОНКА

Вы можете принимать входящие вызовы с помощью аудиопроигрывателя, если в данный момент он сопряжен с телефоном/планшетом, Разговор ведется с помощью встроенного микрофона и динамика аудиопроигрывателя, Коротко нажмите кнопку «Пауза/Воспроизведение/Вызов» (3) для принятия входящего вызова, повторное нажатие кнопки завершит разговор, Для того чтобы отклонить вызов нажмите и держите кнопку «Пауза/Воспроизведение/Вызов»

ВОСПРОИЗВЕДЕНИЕ АУДИО С MICRO-SD КАРТЫ

Вставьте карту памяти в слот для microSD карты (7). Устройство автоматически перейдет в режим воспроизведения аудио с microSD карты, Если microSD карта была установлена ранее, то, используя кнопку «Пауза/Воспроизведение/Вызов», выберите режим воспроизведения аудио с microSD карты, Используйте кнопки управления для включения, остановки воспроизведения и переключения треков

ЗАРЯДКА АККУМУЛЯТОРА

Перед первым использованием полностью зарядите аккумулятор в течение 8 часов, Новый аккумулятор требует 2-3 цикла полного заряда-разряда для достижения максимальной емкости, Подключите USB кабель к micro-USB разъему аудиопроигрывателя, Затем подключите USB разъем к персональному компьютеру, либо к зарядному устройству «USB-сеть» (зарядное устройство в комплект не входит), Во время зарядки LED-индикатор загорается красным цветом, Когда LED-индикатор погаснет – зарядка окончена

МЕРЫ ПРЕДОСТОРОЖНОСТИ ВО ВРЕМЯ ИСПОЛЬЗОВАНИЯ

- 1. Перед подзарядкой аккумулятора убедитесь, что напряжение питания составляет 5В, Рекомендуемый адаптер 5В / 500 мА
2. Если устройство не используется в течение длительного времени, заряжайте его раз в месяц
3. Не пытайтесь в случае поломки открыть корпус устройства и отремонтировать его самостоятельно, обратитесь в сервисный центр
4. Избегайте воздействия на устройство повышенной влажности, пыли и грязи, Используйте для очистки сухую мягкую безворсовую ткань, Запрещается использовать для этой цели какие-либо моющие или чистящие жидкости
5. Не храните, не используйте устройство и не заряжайте аккумулятор рядом с источниками тепла и легковоспламеняющимися предметами, при повышенной или пониженной температуре, Зарядка может производиться только под наблюдением взрослого, Рекомендуется использовать устройство при температуре от 5 до 35 °C
6. Не допускайте падения устройства и не подвергайте его сильному ударам
7. Избегайте попадания посторонних предметов в отверстия и разъемы на корпусе устройства
8. Обязательно выключайте устройство после использования
9. При отсоединении кабеля от аудиопроигрывателя никогда не тяните за шнур, держитесь за штекер
10. Аудиопроигрыватель не предназначен для использования в коммерческих целях
11. «Режим Bluetooth» не предназначен для использования в коммерческих целях
12. Стандартный ресурс аккумулятора составляет 500 циклов заряда-разряда, После превышения 500 циклов эффективная емкость аккумулятора может снижаться
13. Эффективность хранения и передачи энергии аккумулятора зависит от температуры окружающей среды
14., Не разбирайте устройство, не подвергайте его сильному нагреванию и не кладите его в воду, так как это может привести к нагреванию аккумулятора с большим выделением тепла
15. Чтобы гарантировать достаточную вентиляцию и нормальную работу устройства, никогда не накрывайте работающее устройство тканью или другим материалом, так как недостаточная вентиляция может вызвать перегрев и/или сокращение срока службы изделия

УСЛОВИЯ ХРАНЕНИЯ

Храните в сухом, хорошо проветриваемом помещении, вдали от нагревательных приборов и прямых солнечных лучей, Храните устройство в недоступном для детей месте, Не касайте и не облизывайте устройство, это может привести к повреждению или взрыву устройства, Данное устройство не должно использоваться маленькими детьми или лицами с ограниченными возможностями без наблюдения ответственного лица, Гарантирующего безопасное использование устройства, Следите за маленькими детьми, чтобы они не играли с устройством

Назначение товара: портативный аудиопроигрыватель, Устройство не предназначено для использования в коммерческих целях, Используйте для приема и воспроизведения аудио посредством Bluetooth соединения со сторонним устройством и встроенного динамика, Ограничения при использовании: при использовании устройства необходимо соблюдать нормы, установленные законодательством страны (в которой используется изделие), касательно громкости воспроизведения аудио в общественных и жилых зонах, Изделие содержит встроенный аккумулятор, Перед транспортировкой обратитесь к местным органам власти / перевозчику для уточнения правил и условий перевозки, Товарный знак / торговая марка: gombica, Адрес: пр-ва «Ильиничны Невусы Дижитал Техноложи Со, ЛТД» 2-4/Ф Билдинг А, Невусы Техноложи Парк, Инпортанг Род, Фуджон Товн, Баган Дистрикт, Шеньжень, КНР (Китайская Народная Республика), Китай, Импортёр: ООО «ДИХАВС», Адрес: Россия, 111250, г, Москва, проезд завода «Серп и Молот», д, 6, к, 1, info@rombica.ru Претензии от покупателей принимает ИМПОРТЕР, Произведено: Китай, info@rombica.ru, Техническая поддержка: support@rombica.ru Дата производства товара определяется по серийному номеру товара: четвертый и пятый символы серийного номера обозначают месяц производства, шестой и седьмой символы – год производства соответствующему, Серийный номер нанесен на упаковку, Товар сертифицирован

Не утилизировать электрические устройства в неотсортированные городские отходы, используйте отдельные пункты сбора отходов, Обратитесь к местным органам власти за информацией, касающейся доступных систем сбора отходов, Если электронные устройства выбрасываются на городскую свалку, вредные вещества могут попасть в подземные воды и в пищевую цепь, нанося вред здоровью и биологическому

ГАРАНТИЙНЫЙ ТАЛОН

УСЛОВИЯ ГАРАНТИЙНЫХ ОБЯЗАТЕЛЬСТВ
1. Гарантийные обязательства распространяются на изделия, произведенные в РФ
2. Гарантийные обязательства не распространяются на продукцию, ввозимую в комплектацию товара, если их замена не связана с разбором изделия; элементы питания, кабели, перчатки, штекеры, чехлы, ремни, документацию
3. Изготовитель не несет гарантийные обязательства в следующих случаях: если изделие использовалось для осуществления предпринимательской деятельности, а также в иных целях, не соответствующих его прямому назначению, нарушение правил и условий эксплуатации, установка изделия, упомянутых в Руководстве Пользователя и других документах, если изделие имеет следы попытки неавторизованного ремонта; если предмет выдан изменением конструкции или схемы изделия, подверженным внешним воздействиям, если изделие подвержено внешним механическим повреждениям, возникшим вследствие воздействия влаги, высоких или низких температур, нарушениям эксплуатации, повреждениям, вызванным посторонними предметами, веществами, жидкостями, насекомыми или животными
4. Производитель не несет ответственность за возможный вред изделия, повреждение или косвенного нанесения вреда, причиненный третьими лицами, Также, не несет ответственность за возможный вред, прямо или косвенно нанесенный изделием соответствующего назначения, в результате пожара, повреждения или изменения данных и информации
5. При гарантийном ремонте или замене изделия, продолжительности которого превышает 10 дней, производитель не несет ответственности за возможный вред, прямо или косвенно нанесенный изделием соответствующего назначения, в результате пожара, повреждения или изменения данных и информации
6. Настоящим подтверждаю проверку работоспособности и покупку полностью исправного изделия, указанного выше, в полной комплектации с инструкцией по эксплуатации на русском языке. Изделие осмотрено и проверено в моем присутствии, видимых повреждений не имеет. Со всеми техническими характеристиками, функциональными возможностями и правилами эксплуатации ознакомлен(а). С нижеизложенными условиями гарантии согласен(а)

ОБЛАСТЬ ДЕЙСТВИЯ ГАРАНТИИ – РОССИЙСКАЯ ФЕДЕРАЦИЯ
СРОК ГАРАНТИИ – 12 МЕСЯЦЕВ С ДАТЫ ПРОДАЖИ
СРОК СЛУЖБЫ – 24 МЕСЯЦА

ФИО Покупателя, подпись

СВЕДЕНИЯ О РЕМОНТАХ

Table with 5 columns: №, дата, код ремонта, сервис, мастер, клиент