



Руководство пользователя. Модель: H-TS3

Импортер: 000 «Вектор», 117403, г.Москва,
ул.Булатниковская, д.20, стр.3, +7 (495) 41-915-41.

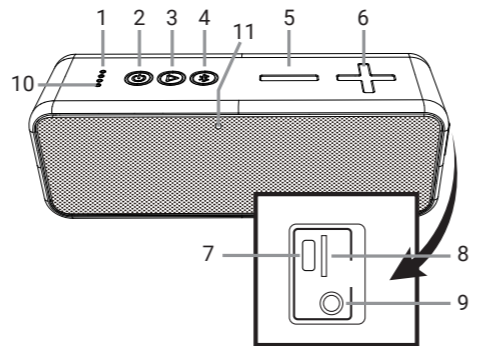


Благодарим за выбор портативной Bluetooth-колонки HIPER PROTEY.

Прежде чем начать эксплуатацию устройства, внимательно изучите данное руководство, чтобы вы могли воспользоваться всеми возможностями беспроводной колонки и продлить срок её службы. Сохраните это руководство, чтобы можно было обратиться к нему, если возникнет такая необходимость. Данное руководство содержит информацию о технических характеристиках устройства, органах управления беспроводной колонки, их функциональных особенностях и режимах работы. Внешний вид изделия и внутреннего программного обеспечения может отличаться от изображенных на рисунках, поскольку все иллюстрации представлены на основе прототипов наших моделей. Компания не несет ответственности.

Более подробная информация на сайте:
<https://hiper-power.com>

Компоненты и элементы управления устройства:



- Индикатор уровня заряда батареи.
- Кнопка питания: включение / выключение питания, SIRI, сброс.
- Кнопка воспроизведения / паузы: воспроизведение, пауза, ответ на звонок, TWS.
- Кнопка Bluetooth: переключить режим воспроизведения
- : кнопка уменьшения громкости: предыдущая песня, уменьшение громкости.
- + : кнопка увеличения громкости: следующая песня, увеличение громкости.
- Зарядный порт Type-C.
- Слот для TF-карты.
- AUX IN порт
- Индикатор Bluetooth.
- Микрофон.

Аккумулятор и зарядка устройства.

Для зарядки устройства подключите прилагаемый зарядный кабель к входу для зарядки и к USB-порту зарядного устройства или компьютера. Во время зарядки светодиод индикатора будет светиться красным, а при полной зарядке светодиод погаснет. Если вы не использовали устройство в течение 7 и более дней, то рекомендуется зарядить его за 10 минут до включения питания, после чего можно использовать колонку даже во время зарядки.

Включение и выключение.

Включение: Нажмите и удерживайте кнопку питания в течение 3 секунд, чтобы включить динамик, затем загорится индикатор Bluetooth, и вы сможете подключить устройства Bluetooth. Выключение: нажмите и удерживайте кнопку питания в течение 3 секунд чтобы выключить динамик, после чего индикатор Bluetooth погаснет.

Голосовой помощник.

Короткое нажатие кнопки питания для активации SIRI (IOS), поддерживается интеллектуальный голосовой помощник Huawei.

Подключение по Bluetooth.

При включении динамика индикатор Bluetooth начнет мигать белым, после включите настройки

Bluetooth на телефоне и найдите устройство «PROTEY» (если телефон потребует пин-код – необходимо ввести «0000») при успешном подключении вы услышите звуковой сигнал, а индикатор Bluetooth загорится сплошным белым. Только одно устройство Bluetooth может быть подключено одновременно. Если вы хотите подключить другое устройство к динамику, то сначала отключите текущее.

Отключение Bluetooth.

Нажмите и удерживайте кнопку выбора режима, чтобы сбросить подключение.

Переключение по Bluetooth.

Некоторые устройства Bluetooth поддерживают автоматическое переключение, с этими устройствами динамик автоматически переключается. Динамик не будет автоматически переключаться на устройства, которые не поддерживают автоматическое переключение. Когда он не подключен: нажмите и удерживайте кнопку режима, чтобы подключиться к последнему отключенному устройству.

Режимы проигрывания.

Чтобы переключить режим проигрывания используйте короткое нажатие кнопки выбора

режима: BT, AUX.

Подключение аудио кабеля (AUX).

- Включите динамик.
- Подключите аудио-кабель 3,5 мм к порту AUX IN динамика и к устройству.

Функции кнопки воспроизведения / паузы.

Короткое нажатие:

- Воспроизведение музыки / пауза.
- При входящем звонке: ответить на звонок.
- Во время звонка: завершить звонок.

Длительное нажатие:

- Когда вы звоните: нажмите и удерживайте в течение 2 секунд, чтобы отклонить вызов.
- Нажмите и удерживайте в течение 2 секунд, чтобы войти в режим TWS. Для отключения соединения TWS повторите действие. Двойное нажатие, когда динамик подключен через Bluetooth к вашему телефону: перезвонить на последний номер.

Регулировка громкости и смена трека.

При прослушивании музыки.

Увеличение громкости: короткое нажатие на кнопку «+». Уменьшение громкости: короткое нажатие на кнопку «-». Предыдущая песня: Длительное нажатие на кнопку «<». Следующая песня: Длительное нажатие на кнопку «>».

Функционал в режиме TWS.

- Подключите телефон через Bluetooth, динамик будет воспроизводить музыку во время звонка.
- Коротко нажмите кнопку воспроизведения / паузы, чтобы ответить на звонок на динамике, вы сможете разговаривать друг с другом через отверстие микрофона. После завершения вызова, он будет продолжать играть музыку.
- Нажмите и удерживайте кнопку воспроизведения / паузы на динамике, чтобы отклонить входящий вызов.
- При подключении телефона дважды нажмите на кнопку воспроизведения / паузы, чтобы перезвонить на последний номер.

Подключение режима TWS.

При наличии двух динамиков возможно их спарить и использовать режим TWS:

- Включите оба динамика.
- Нажмите и удерживайте кнопку воспроизведения / паузы на одном из динамиков в течение примерно 2 секунд, пока не услышите сигнал. По умолчанию используется динамик, на котором вы нажимали кнопку воспроизведения / паузы для спаривания.
- Прежде чем колонки подключатся друг к другу может потребоваться несколько секунд. Проверьте световые индикаторы, чтобы различить

канал L / R: основным динамиком считается тот на котором индикатор будет мигать синим цветом каждые 3 секунды, это левый канал "L"; а на правом канале "R" индикатор динамика будет гореть сплошным синим цветом.
4. Перейдите в меню Bluetooth на смартфоне и выполните сопряжение динамиков с телефоном выбрав имя модели (будет отображаться только основная колонка "L").

Отключение режима TWS.

1. Нажмите и удерживайте кнопку «Воспроизведение / Пауза» на одном из динамиков в течение примерно 2 секунд, пока не услышите звуковой сигнал.

Перезагрузка.

Удерживайте кнопку питания в течение 6 секунд, чтобы автоматически перезагрузить динамик и выключить его.

Авто-выключение.

Динамик автоматически отключится через 10 минут, если Bluetooth не подключен, и музыка не воспроизводится.

Условия эксплуатации

Не допускается хранение устройства при экстремальных температурах (выше +50°C или ниже -20°C). Это может привести к сокращению ресурса аккумулятора и отрицательно сказаться на работоспособности колонки.

Условия транспортировки и хранения:

В упакованном виде устройство может транспортироваться в крытых транспортных средствах любого типа при температуре от -20 до +60°C с защитой от непосредственного воздействия атмосферных осадков, солнечного излучения и механических повреждений. Допускается использовать и хранить устройство при температуре от -20 до 50°C и относительной влажности 30 - 90%. Длительное хранение допускается только в заводской упаковке, в темном, сухом, чистом, хорошо вентилируемом закрытом помещении, изолированном от мест хранения кислот и щелочей. Срок хранения: 3 года. Условия гарантии:

Компания «HIPER Technology Ltd.» являющаяся изготовителем товаров (изделий) HIPER (далее по тексту – Изготовитель), выражает вам огромную признательность за ваш выбор. Мы сделали все возможное, чтобы данное изделие удовлетворяло вашим запросам, а качество соответствовало лучшим мировым образцам. «HIPER Technology Ltd.» устанавливает срок службы устройств: 2 года.

Срок службы отсчитывается от даты изготовления изделия, если кратким руководством пользователя изделия не установлено иное ограничение. Все товары «HIPER Technology Ltd.» предназначены для поставок в Российскую Федерацию и, соответственно, изготовлены с учетом условий эксплуатации в этой стране. Чтобы убедиться в этом, просим вас проверить наличие на изделии и упаковке официальных знаков соответствия. Во избежание недоразумений убедительно просим вас внимательно изучить краткое руководство, условия гарантийных обязательств, проверить правильность заполнения гарантийного талона. Гарантийный талон действителен только при наличии правильно и четко указанных: модели, серийного номера изделия, даты продажи, четких печатей фирмы-продавца, подписи покупателя. Модель и серийный номер изделия должны соответствовать указанным в гарантийном талоне. При нарушении этих условий, а также в случае, когда данные, указанные в гарантийном талоне изменены, стерты или переписаны, гарантийный талон признается недействительным. В этом случае рекомендуем вам обратиться к продавцу для получения нового гарантийного талона, соответствующего вышеуказанным условиям, либо представить товарный или кассовые чеки, либо иные документы, удостоверяющие факт и дату продажи изделия. В

случае, если дату продажи установить невозможно, в соответствии с законодательством Российской Федерации о защите прав потребителей, гарантийный срок исчисляется с даты изготовления изделия. Данным гарантийным талоном «HIPER Technology Ltd» подтверждает принятие на себя обязательств по удовлетворению требований потребителей, установленных действующим законодательством о защите прав потребителей, в случае обнаружения недостатков изделия, возникших по вине Изготовителя. «HIPER Technology Ltd» оставляет за собой право отказать в удовлетворении требований потребителей по гарантийным обязательствам в случае несоблюдения изложенных ниже условий. Все условия гарантийных обязательств действуют в рамках законодательства о защите прав потребителей и регулируются законодательством стран импортеров. «HIPER Technology Ltd» устанавливает гарантийный срок 12 месяцев, отсчитываемый от даты продажи.

Условия гарантийных обязательств

1. Гарантийные обязательства Изготовителя распространяются только на модели изделий, предназначенные «HIPER Technology Ltd» для поставки и реализации на территории Российской Федерации, приобретенные в Российской Федерации, и прошедшие сертификацию на

соответствие стандартам страны.
2. Под Гарантийными обязательствами понимается дополнительное обязательство Изготовителя по устранению недостатков (дефектов) изделия, возникших по вине Изготовителя, без взымания платы с покупателя (потребителя).
3. Данный вид изделия не подлежит ремонту и в случае поломки или технических проблем подлежит замене в точке продажи, при наличии заполненного гарантийного талона.
4. Замена изделия в период гарантийного срока (1 год), не ведет к установлению нового гарантийного срока.
5. Изготовитель не несет гарантийные обязательства в следующих случаях:
а) Если изделие, предназначенное для личных (потребных, семейных) нужд, использовалось для осуществления предпринимательской деятельности, а также в иных целях, не соответствующих его прямому назначению;
б) В случае нарушения правил и условий эксплуатации, изделия, изложенных в кратком руководстве и другой документации, передаваемой потребителю;
в) Если изделие имеет следы попыток ремонта; г) Если дефект вызван изменением конструкции или схемы изделия, подключением внешних устройств, не предусмотренных Изготовителем; д) Если дефект вызван действием непреодолимых сил,

несчастными случаями, умышленными или неосторожными действиями потребителя или третьих лиц;
е) Если обнаружены повреждения, вызванные воздействием влаги, высоких или низких температур, коррозией, окислением, попаданием внутрь изделия посторонних предметов, веществ, жидкостей, насекомых или животных.
6. «HIPER Technology Ltd» снимает с себя ответственность за возможный вред, прямо или косвенно нанесенный продукцией HIPER людям, домашним животным, имуществу в случае, если это произошло в результате несоблюдения правил и условий эксплуатации, установки изделия; умышленных или неосторожных действий покупателя (потребителя) или третьих лиц. Также «HIPER Technology Ltd» снимает с себя ответственность за возможный вред, прямо или косвенно нанесенный изделиями HIPER соответствующего назначения, в результате изменения и повреждения, утраты данных и информации.

©2020 HIPER Technology Ltd, Все права защищены. Все торговые марки являются собственностью их владельцев.
Address: 3905 Two Exchange Square, 8 Connaught Place, Hong Kong.
Сделано в P.R.C.

Гарантийный талон

Модель _____

Дата и место приобретения: _____

ВНИМАНИЕ!
гарантийный талон недействителен без печати продавца.

Штамп магазина/продавца:
