

Руководство по эксплуатации гоночного руля Hori spf-004



Благодарим вас за покупку этого продукта.

Перед использованием этого продукта внимательно прочтите инструкции.

После прочтения руководства сохраните его для справки.

Родители / опекуны:

Пожалуйста, внимательно прочтите следующую информацию.

- Этот продукт содержит мелкие детали. Беречь от детей младше 3 лет.
- Храните этот продукт в недоступном для маленьких детей и младенцев месте. При проглатывании любых мелких деталей немедленно обратитесь за медицинской помощью.
- Длинный шнур. Опасность удушья.
- Держите продукт подальше от пыльных или влажных мест.
- Не используйте этот продукт, если он был поврежден или модифицирован.
- Не допускайте намокания этого продукта. Это может вызвать поражение электрическим током или неисправность.
- Не размещайте данное изделие вблизи источников тепла и не оставляйте под прямыми солнечными лучами на длительное время. Перегрев может привести к неисправности.
- Не прикасайтесь к металлическим частям разъема USB.
- Не подвергайте изделие сильным ударам или весу.
- Не тяните и не перегибайте кабель продукта.
- Не разбирайте, не модифицируйте и не пытайтесь отремонтировать этот продукт.
- Если изделие нуждается в чистке, используйте только мягкую сухую ткань. Не используйте химические вещества, такие как бензол или растворитель.
- Не используйте этот продукт для других целей, кроме его предназначения. Мы не несем ответственности за несчастные случаи или ущерб в случае использования не по назначению.

Способ применения:

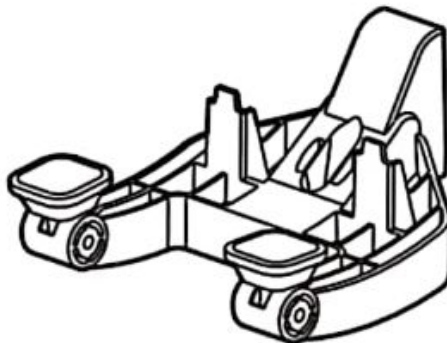
- Рулевое управление × 1



- Ножные педали × 1



- Clamp × 1



- Винт × 1



- **Системные Требования:** USB-порт, подключение к Интернету

Функционирует как контроллер ПК через XInput.

Этот продукт не поддерживает DirectInput.

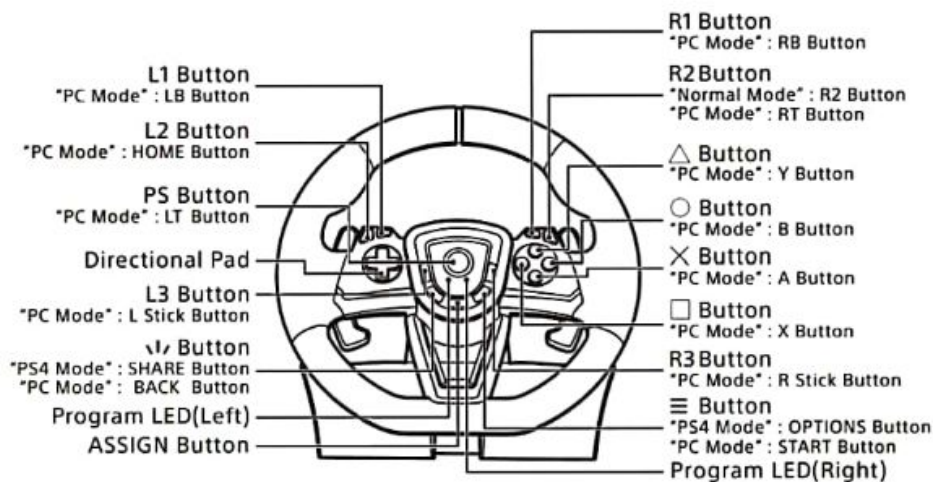
Перед использованием этого продукта с консолью PlayStation®5 или PlayStation®4 внимательно прочитайте прилагаемые инструкции.

Убедитесь, что ваша консоль PlayStation®5 или консоль PlayStation®4 обновлена до последней версии системного программного обеспечения.

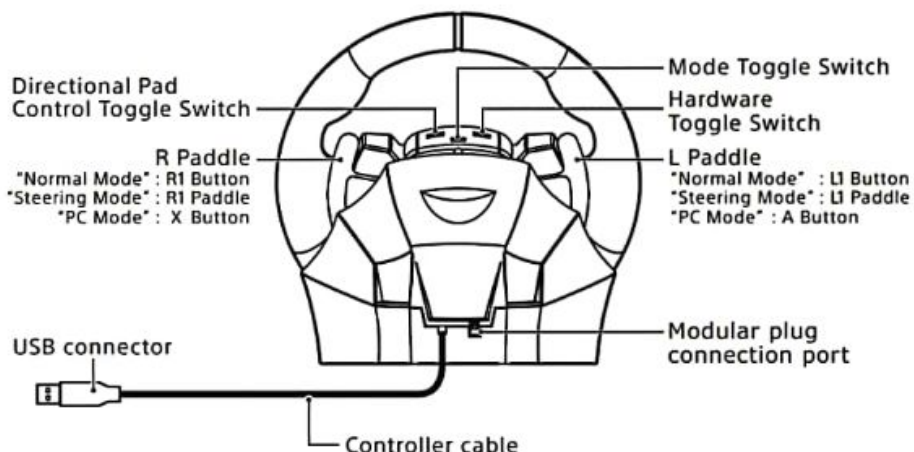
макет

Блок рулевого управления

[Передний View]



[Назад View]

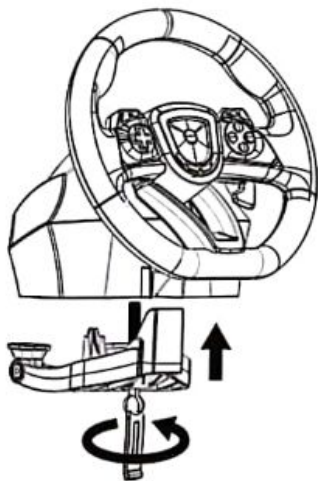


Ножные педали



Настройка продукта

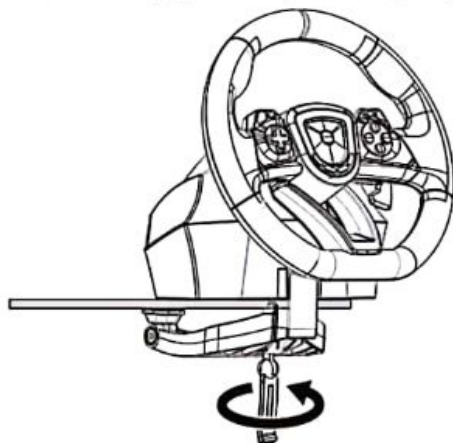
1. Затяните слэп в основание блока рулевого управления с помощью винта.



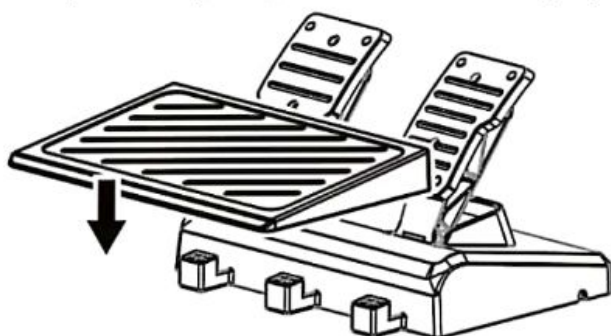
* Не прикрепляйте к мебели из стекла или других хрупких материалов.

* Осторожно отсоедините от мебели, чтобы не повредить мебель или изделие.

2. Используйте слэп закрепить рулевое управление на плоской твердой поверхности (например, на столе).



3. Соберите ножную педаль, как показано на рисунке ниже.

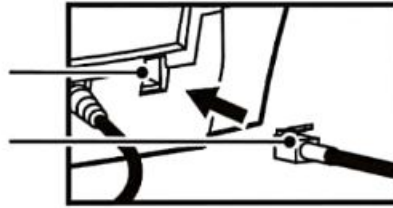


Как подключить

1. Подсоедините модульный штекер ножной педали к разъему модульного штекера блока рулевого управления.

Modular plug connection port

Modular plug



* Этот продукт можно использовать без ножных педалей.

2. Установите тумблер режима в соответствующее положение, а затем подключите кабель USB.

* Не нажимайте никакие кнопки при подключении кабеля USB.

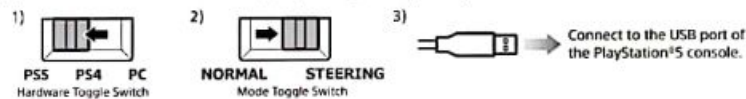
* Перед установкой проверьте направление разъема.

• [Режим управления PS5™]

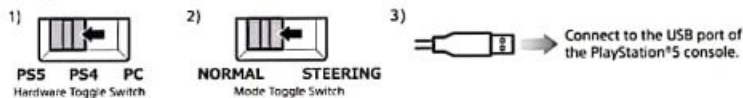
(Для консолей PlayStation®5)

* Функционирует только для игр, совместимых с «Режимом рулевого управления».

Пожалуйста, посетите вебсайт для получения дополнительной информации. (URL)



• [Нормальный режим PS5]

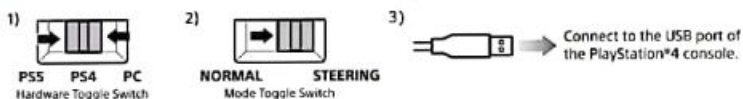


• [Режим управления PS4™]

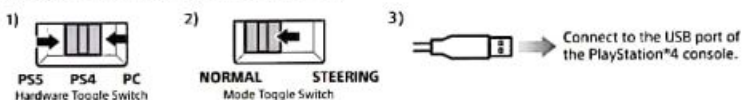
(Для консолей PlayStation®4)

* Функционирует только для игр, совместимых с «Режимом рулевого управления».

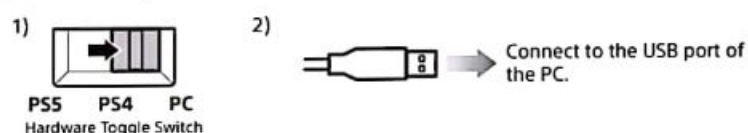
Пожалуйста, посетите вебсайт для получения дополнительной информации. (URL)



• [Нормальный режим PS4]



• [Режим ПК]



Скачать приложение

Диспетчер устройств HORI

Пожалуйста, загрузите и установите «HORI Device Manager» с этого продукта. вебсайт с помощью вашего ПК.

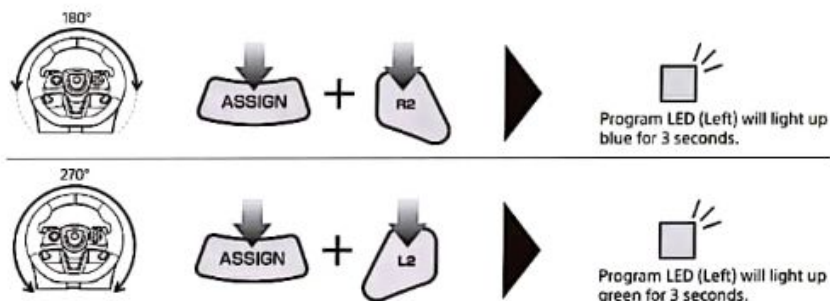
URL : <https://hori.jp/manual/p5/spf-004/>

В приложении можно настроить следующие функции:

- Режим быстрой обработки
- Регулировка мертвой зоны
- Регулировка чувствительности
- Назначить режим
- Профиль
- Тумблер D-Pad / аналоговый джойстик

Режим быстрой обработки

Испытайте более быстрое управление, переключив максимальную мощность рулевого управления с 270 градусов на 180 градусов.



Тумблер управления направленной панелью

Элементы управления джойстиком можно переключать на джойстик, левый или правый джойстик.

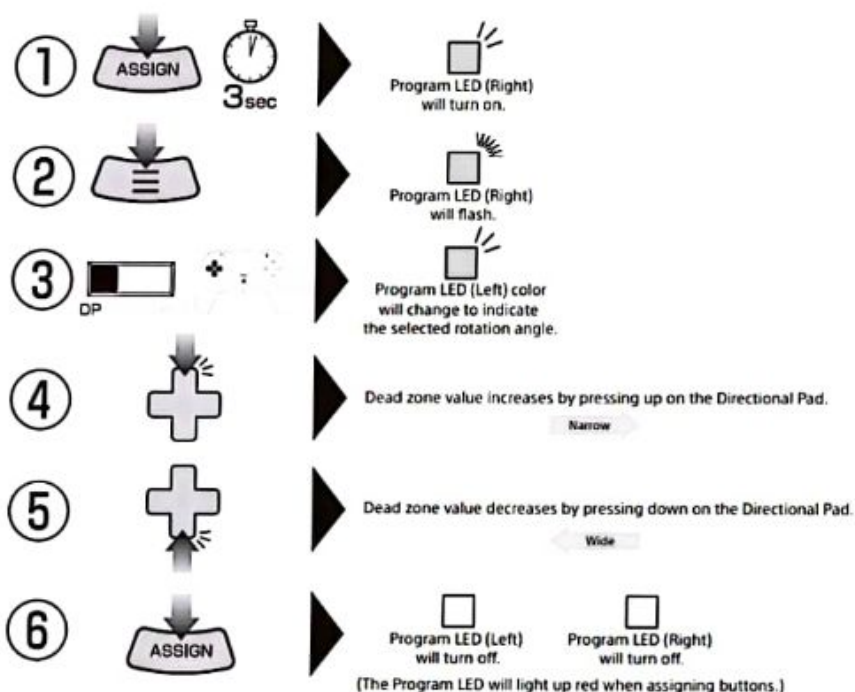
Не гарантируется, что функция переключения джойстика данного продукта будет работать со всем программным обеспечением.

* См. руководство по эксплуатации программного обеспечения. Этот продукт не работает в аналоговом режиме.



Регулируемая мертвая зона

- Люфт мертвой зоны центрированного колеса регулируется до семи уровней.
- Цвет индикатора программы (левый) изменится, указывая значение мертвой зоны.



- Если вы не выполните шаг ② после ①, светодиод Program погаснет через четыре секунды, и режим настройки мертвой зоны автоматически завершится.
- Во время шагов ②~③ активируются только блок рулевого управления и педаль. Ввод кнопок с контроллера на консоль PlayStation®5 или консоль PlayStation®4 будет отключен.
- Настройки контроллера сохраняются даже при отключении USB.



Цвет светодиода

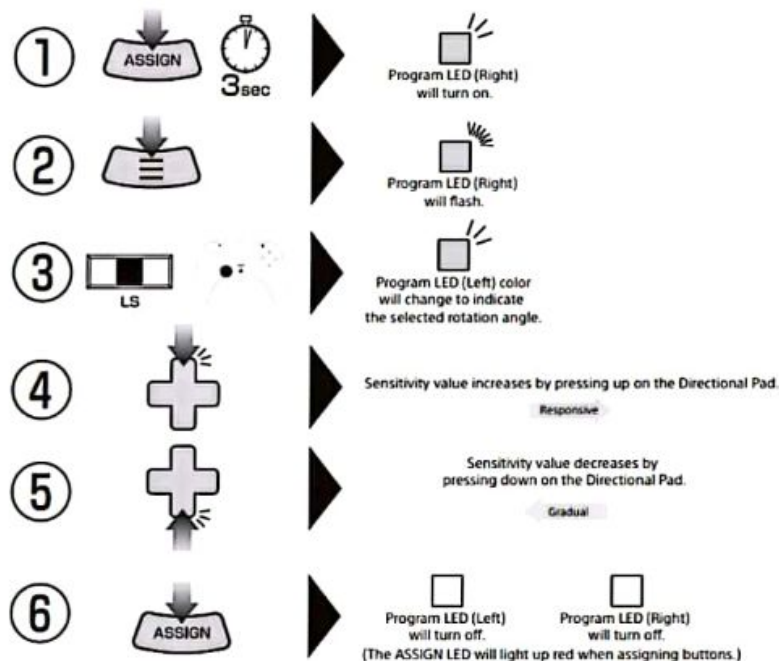
1. Зелёная
2. Жёлтая
3. Red
4. Purple
5. Синии
6. Светло-синий
7. Белый

Регулируемая чувствительность

Чувствительность рулевого колеса регулируется до семи уровней.

Цвет индикатора программы (левый) изменится, указывая на значение чувствительности.

Блок рулевого управления



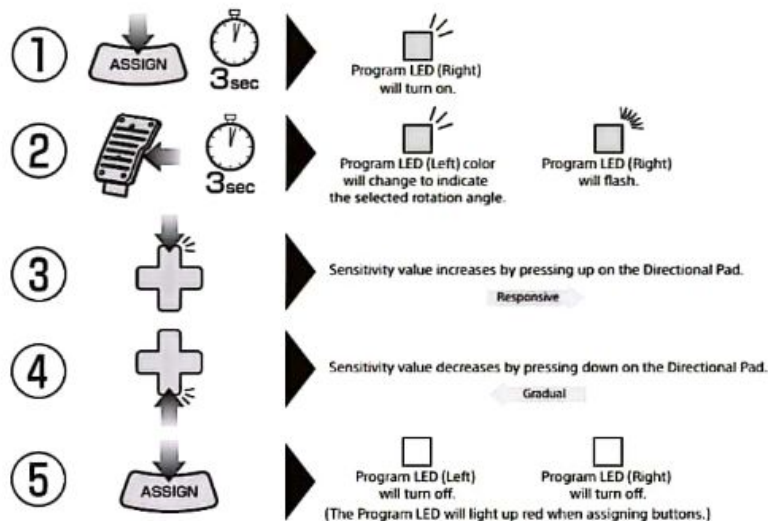
- Если вы не выполните шаг ② после ①, индикатор программы погаснет через четыре секунды, и режим регулировки чувствительности автоматически завершится.
- Во время шагов ②~④ активируются только блок рулевого управления и педаль.
Ввод кнопок с контроллера на консоль PlayStation®5 или консоль PlayStation®4 будет отключен.
- Настройки контроллера сохраняются даже при отключении USB.

Gradual Default Responsive

Цвет светодиода

1. Зелёная
2. Жёлтая
3. Red
4. Purple
5. Синии
6. Лайт
7. Синий Белый

Ножные педали



- Если вы не выполните шаг ② после ①, индикатор программы погаснет через четыре секунды, и режим регулировки чувствительности автоматически завершится.
- Во время шагов ②~③ активируются только блок рулевого управления и педаль. Ввод кнопок с контроллера на консоль PlayStation®5 или консоль PlayStation®4 будет отключен.
- Настройки контроллера сохраняются даже при отключении USB.

Gradual Default Responsive

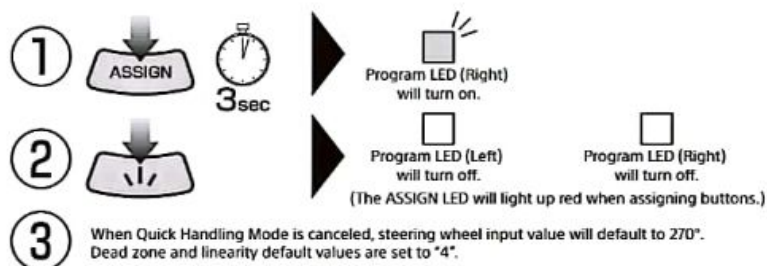
Режим быстрой обработки

Регулировка мертвой зоны

Настройка линейности Сбросить все

Для одновременного сброса всего следующего:

- Режим быстрой обработки
- Регулировка мертвой зоны
- Регулировка линейности.



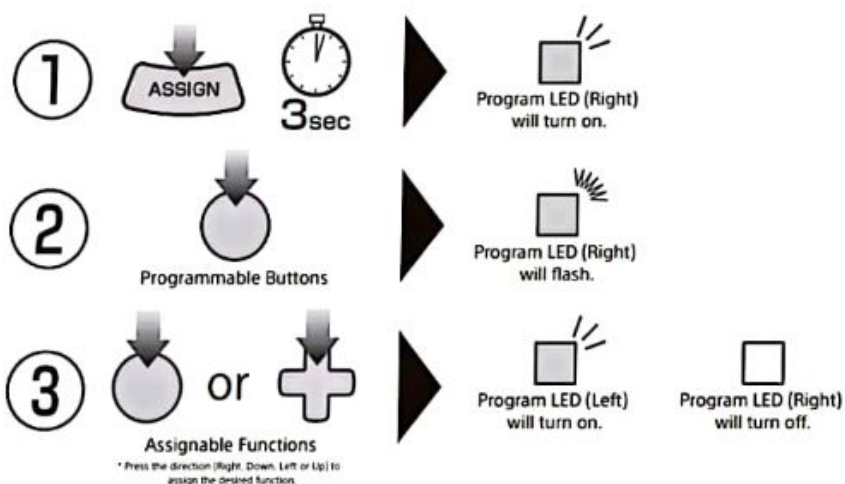
Если вы не выполните шаг ② после ①, светодиод Program погаснет через четыре секунды, и режим назначения автоматически завершится.

Назначить режим

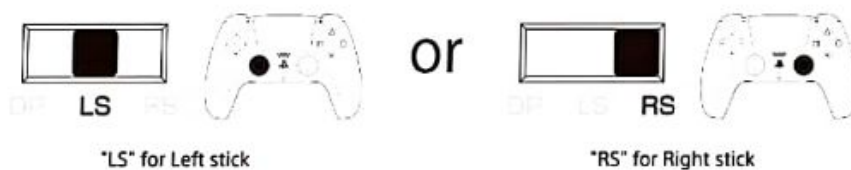
С помощью этой функции вы можете переназначить функции кнопок.

- Кнопка L1
- Кнопка R1
- Кнопка L2
- Кнопка R2
- Кнопка L3
- Кнопка R3
- L весло
- весло R
- L педаль
- педаль R

Как настроить



На шаге 3, чтобы назначить определенное направление ввода левого аналогового джойстика кнопке, установите тумблер направления (DP/LS/RS) в положение [LS] и нажмите крестовину в направлении, которое вы хотите назначить. Для правого аналогового джойстика установите значение [RS].



- Через 4 секунды бездействия между шагами индикатор программы (правый) погаснет, и режим программирования прекратится.

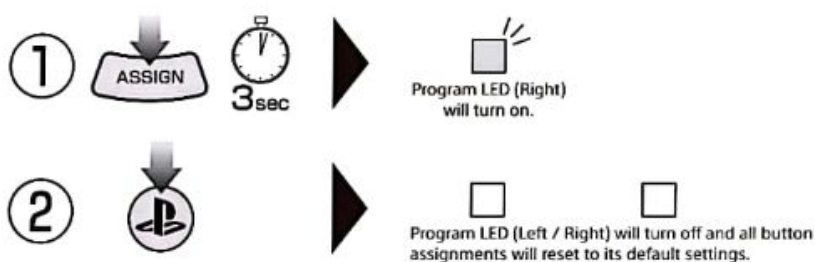
- На шаге 2 ввод кнопок с контроллера на консоль PlayStation®4 будет отключен.
- Когда индикатор программы (левый) загорается, это означает, что кнопка переназначена, и не гаснет до тех пор, пока функция кнопки не будет сброшена на значение по умолчанию.
- Если вы хотите отключить функцию кнопки, нажмите и удерживайте в течение 3 секунд ту же кнопку, которую вы нажимали на шаге 2 во время шага 3.
- Если вы нажали несколько кнопок во время шага 3, будет назначена последняя нажатая кнопка.
- Настройки контроллера сохраняются, даже если USB отключен.

Как сбросить кнопки по отдельности

Для шага 3 нажмите ту же кнопку

п с шага 2 для индивидуального сброса кнопок по умолчанию.

Как сбросить все кнопки



Основные особенности

Блок рулевого управления

- Внешние размеры : 280 × 243 × 268 мм
- Диаметр рулевого управления : 280mm
- Угол поворота : 270 °
- Вес : 1.4kg
- Длина кабеля : 3.0m

Ножные педали

- Внешние размеры : 225 × 300 × 148 мм
- Вес : 0.9kg
- Длина кабеля : 1.5m