



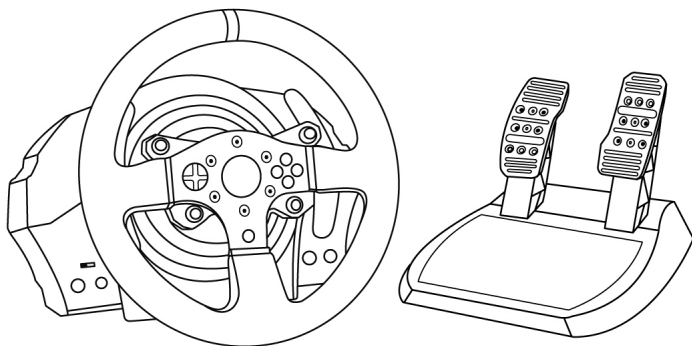
THRUSTMASTER[®]



T300RS

PlayStation® 5, PlayStation® 4 консольдері үшін
және PlayStation® 3 жүйелері үшін

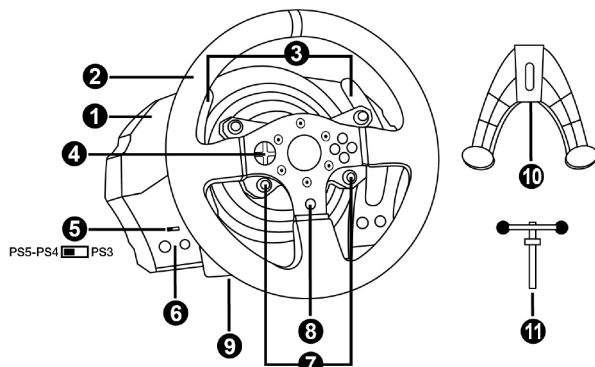
Пайдалану жөніндегі нұсқаулық



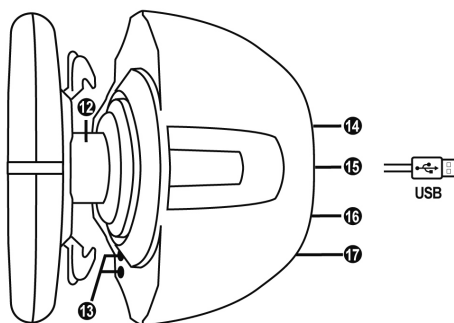
НАЗАР АУДАРЫҢЫЗ!

T300 RS рульдік жүйенің ойындармен оңтайлы үйлесімділігін қамтамасыз ету үшін ойындарға автоматты жаңартуларды орнату қажет болуы мүмкін (оларды консольді Интернетке қосу арқылы жүктеуге болады).

ТЕХНИКАЛЫҚ СИПАТТАМАЛАРЫ



- | | |
|--|---|
| <ol style="list-style-type: none"> 1. T300 RS жүйесінің базасы 2. PS консоліне арналған руль 3. 2 жапырақты ауыстырып-қосқыш (Up және Down) 4. Көп позициялы батырма 5. PS5™ консольдеріне, PS4™ консольдеріне және PS3™ жүйелеріне арналған кіріктірілген USB ауыстырып-қосқышы 6. Mode батырмасы (Режим) + қызыл / жасыл индикатор | <ol style="list-style-type: none"> 7. PS3™ жүйелеріндегі SELECT/START, PS4™ консольдеріндегі SHARE/OPTIONS және PS5™ консольдеріндегі CREATE/OPTIONS батырмалар 8. PS батырмасы 9. Үлкен бұрандамаға бұранда (бекіту жүйесі мен бекіту бұрандасы үшін) 10. Бекіту жүйесі 11. Металл бекіту бұрандасы |
|--|---|



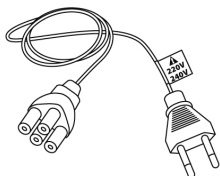
- | | |
|---|---|
| <ol style="list-style-type: none"> 12. Thrustmaster Quick Release бекіту жүйесі 13. L3/R3 батырмалары 14. Қуат ағытпасы (A немесе B типті) (әр түрлі елдер үшін әртүрлі стандарттар) | <ol style="list-style-type: none"> 15. USB-кәбілі және рульдік жүйенің ағытпасы 16. Жылдамдықты ауыстырғышқа арналған ағытпа (беріліс қорабы) (бөлек сатып алынады) 17. Педаль блогы үшін ағытпа |
|---|---|

РУЛЬДІК ЖҮЙЕНІ ЭЛЕКТР РОЗЕТКАСЫНА ҚОСУ АЛДЫМЕН МЫНАНЫ ОҚЫҢЫЗ!

Рульдiк жүйенiң электрмен жабдықтау түрi құрылғыны сатып алу елiне байланысты. Қуат көзi келесi түрлердiң бiрi болуы мүмкiн.

Кiрiстiрiлген, келесi жинақтамада:

- * А типтi ағытпамен тiкелей руль негiзiне бiрiктiрiлген қуат блогы;
- * кернеуi 220-240 В желiге арналған қуат кәбiлi = тек 220-240 В розеткаларымен үйлесiмдi.

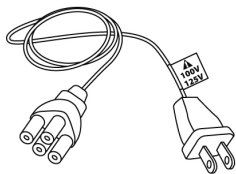


⚠ 220-240 В желiсiне арналған кәбiлдi 100-130 В кернеуi бар розеткаға қосуға болмайды! Бұл кәбiлдi желi адаптерiне қосуға болмайды!!!



Кiрiстiрiлген, келесi жинақтамада:

- * А типтi ағытпамен тiкелей руль негiзiне бiрiктiрiлген қуат блогы;
- * кернеуi 100-125 В желiге арналған қуат кәбiлi = тек 100-125 В розеткаларымен үйлесiмдi.



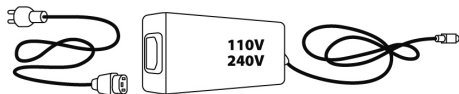
⚠ 100-125 В желiсiне арналған кәбiлдi 220-240 В кернеуi бар розеткаға қосуға болмайды! Бұл кәбiлдi желi адаптерiне қосуға болмайды!!!



НАЗАР АУДАРЫҢЫЗ! Егер сiз рульдiк жүйенi пайдаланатын аймақта электр желiсiнiң кернеуi қандай екенiн бiлмесеңiз, жергiлiктi энергия жеткiзушiсiне хабарласыңыз.

Сыртқы, келесi жинақтамада:

- * В типтi ағытпасы бар сыртқы қуат блогы;
- * электр желiсiне арналған қуат кәбiлi = 110-240 В диапазонындағы кез келген кернеу желiсiмен үйлесiмдi.



ЕСКЕРТУЛЕР

Осы бұйымды қолданар алдында осы нұсқаулықты мұқият оқып шығыңыз және оны болашаққа сақтаңыз.



Назар аударыңыз - электр тоғының соғу қаупі!

- * Бұйым шаң мен күн сәулесінің түсуіне жол бермей, құрғақ жерде сақталуы керек.
- * Ағытпалар мен кәбілдерді бұрауға жол берілмейді; кәбілдерді тартуға болмайды.
- * Бұйымға және оның ағытпаларына сұйықтықтың түсуіне жол берілмейді.
- * Бұйымның тізбегінде қысқа тұйықталуға жол берілмейді.
- * Бұйымды бөлшектеуге, бұйымды отқа тастауға және оны жоғары температура әсеріне ұшыратуға тыйым салынады.
- * Рульдік жүйенің жиынтығына кіретін кәбілден басқа, басқа қуат кәбілдерін пайдалануға жол берілмейді.
- * Егер оның ағытпалары зақымдалған, жарылған немесе сынған болса, қуат кәбілін пайдаланбаңыз.
- * Қуат кәбілінің электр розеткасына және руль базасының артындағы ағытпаға дұрыс қосылғанына көз жеткізіңіз.
- * Рульдік доңғалақ жүйесін ашуға болмайды - пайдаланушы қызмет ете алатын бөліктер жоқ. Кез-келген жөндеуді өндіруші, оның уәкілетті өкілі немесе білікті техник маманы орындауы керек.
- * Өндіруші мақұлдаған бекіту жүйелері мен аксессуарларды ғана пайдалануға жол беріледі.
- * Рульдік жүйенің қалыпты жұмыс істемеуі жағдайында (сыртқы дыбыстар, қызып кету немесе иіс пайда болған кезде) жүйені пайдалануды дереу тоқтатып, қуат кәбілін розеткадан ажыратып, барлық басқа кәбілдерді ажыратыңыз.
- * Егер рульдік жүйе ұзақ уақыт пайдаланылмаса, қуат кәбілін розеткадан ажыратыңыз.



Желдеткіш саңылаулар

Рульдік жүйе базасында желдеткіш саңылауларды бұғаттауға жол берілмейді. Оңтайлы желдетуді қамтамасыз ету үшін келесі нұсқауларды орындаңыз:

- * руль базасын қабырғалардан кемінде 10 см қашықтықта орналастырыңыз;
- * базаны тар кеңістікке қоймаңыз;
- * базаны ештеңемен жаппаңыз;
- * желдеткіш саңылауларында шаңның жиналуына жол бермеңіз.



Қауіпсіздік мақсатында ешқашан педальдарды жалаң аяқпен немесе шұлық киген аяқпен (аяқ киімсіз) баспаңыз.

THRUSTMASTER® КОМПАНИЯСЫ АЯҚПЕН БАСҚЫШТЫ БАСУ НӘТИЖЕСİNДЕ ЖАРАҚАТ АЛҒАН ЖАҒДАЙДА КЕЗ КЕЛГЕН ЖАУАПКЕРШІЛІКТЕН БАС ТАРТАДЫ.

! Назар аударыңыз - қайталанатын қозғалыстар мен күштік кері байланыс нәтижесінде жарақат алу қаупі

Қуат кері байланысы бар рульдік жүйені пайдалану бұлшықет немесе буындардың ауырсынуын тудыруы мүмкін. Денсаулыққа қатысты мәселелерді болдырмауға арналған кеңестер:

- * ойынға ұзақ уақыт жұмсамаңыз;
- * ойынның әр сағатынан кейін 10-15 минуттық үзіліс жасаңыз;
- * егер қолдарыңызда, білектеріңізде немесе жіліншіктеріңізде шаршау немесе ауырсыну пайда болса, ойынды тоқтатып, қайтадан ойнауды бастамас бұрын бірнеше сағат демалыңыз;
- * егер жоғарыда аталған белгілер ойынға оралған кезде пайда болса, ойынды тоқтатып, дәрігерге қаралыңыз;
- * жүйені балалардың қолы жетпейтін жерде ұстаңыз;
- * ойын барысында екі қолыңызды руль дөңгелегіне дұрыс қойыңыз және оның бақылаусыз айналуына жол бермеңіз;
- * ойын кезінде қолдарыңызды немесе саусақтарыңызды педальдың астына салмаңыз және оларды педаль блогының жанында ұстамаңыз;
- * калибрлеу және ойнау кезінде ешқандай жағдайда қолыңызды рульге салмаңыз;
- * руль доңғалағының негізін пайдалану нұсқаулығындағы нұсқауларға сәйкес сенімді бекітуді қамтамасыз етіңіз.

АУЫР БҰЙЫМ



16 жасқа толмаған адамдардың бұйымды пайдалануына жол берілмейді



Бұйымды өзіңізге немесе басқа адамдарға лақтырмаңыз!

ДҰРЫС



БОЛМАЙДЫ



БОЛМАЙДЫ



⚠ Ескерту - ойын кезінде педальды блокты қысу мүмкін

- * Педальды блокты балалардың қолынан тыс ұстаңыз.
- * Ойын кезінде ешқандай жағдайда саусақтарыңызды педальдарға қоймаңыз және оларды педаль блогының бүйірлерінен жаппаңыз.
- * Ойын барысында ешқандай жағдайда оларды артқы жағынан педаль блогының негізіне салмаңыз.
- * Ойын барысында ешқандай жағдайда оларды алдыңғы жағынан педаль блогының негізіне салмаңыз.

БОЛМАЙДЫ



БОЛМАЙДЫ



БОЛМАЙДЫ



⚠ Ескерту - үзіліс кезінде педальды блокты қысу мүмкін

- * Педальды блокты балалардың қолы жетпейтін жерде қауіпсіз жерде сақтаңыз.

РУЛЬДІК МИКРОБАҒДАРЛАМАНЫ ЖАҢАРТУ

Рульдік доңғалақ базасындағы микробағдарламаны жетілдірулерді қамтитын кейінгі нұсқаға жаңартуға болады.

Қазіргі уақытта орнатылған микробағдарламаның нұсқасын және оны жаңартуды көру үшін, қажет болса, мына сайтты ашыңыз <https://support.thrustmaster.com>. **Жарыс рульдерін / T300 RS** таңдаңыз, содан кейін **Микробағдарлама** жүктеу және орнату нұсқауларын орындаңыз.

Маңызды!

ДК пайдалану кезінде рульге негізделген **USB (5)** қосқышы әрқашан **PS3™** күйінде болуы керек.

РУЛЬ ДӨҢГЕЛЕГІН БАЗАҒА ОРНАТУ

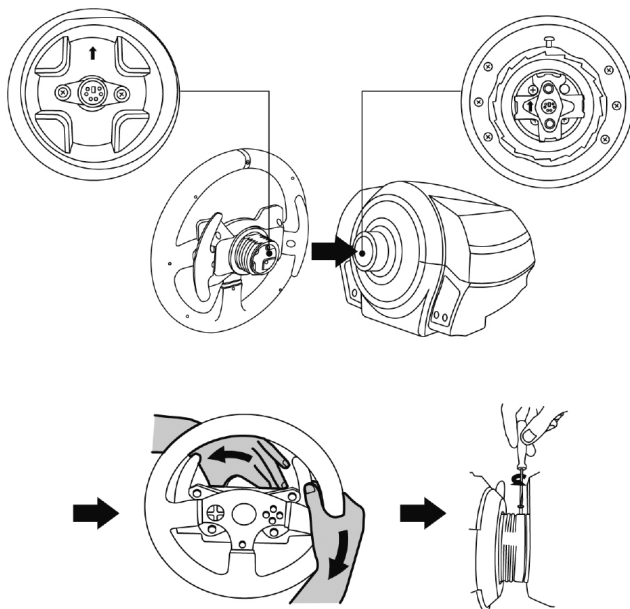
Көрсеткілерді пайдаланып, ағытпаларды байланыстырыңыз.

(1) Базадағы ағытпа: көрсеткі жоғары.

(2) Рульдегі ағытпа: көрсеткі жоғары.

Ағытпаларды дұрыс орналастырғаннан кейін, руль дөңгелегін **(2)** ұстап тұрып, **Thrustmaster Quick Release (12)** бекіту жүйесінің сақинасын сағат тіліне қарсы бұраңыз.

Содан кейін сақинаны максималды күшпен тартыңыз, оны орнында ұстап, руль дөңгелегін бұраңыз (сағат тілімен).



Руль дөңгелегін орнатқаннан кейін, оны (руль дөңгелегіне қарасаңыз, PlayStation® логотипі «төңкерілген» болуы керек) Thrustmaster Quick Release **(12)** жүйесінің сақинасындағы кішкентай бекіту бұрандасына қол жеткізу үшін 180° бұраңыз. Үлкен Phillips бұрағышымен кішкене бекіту бұрандасын (шамадан тыс күш жұмсамай) сағат тілімен бұраңыз.



Кішкентай бекіту бұрандасын қатайту кезінде көп күш жұмсамаңыз (Phillips бұрағышы көмегімен)!

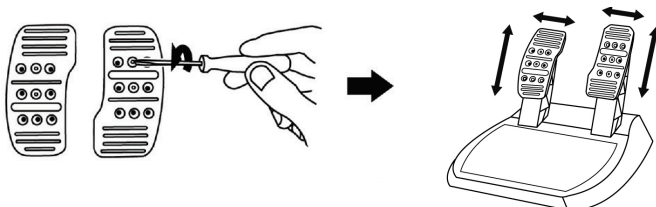
Қарсылықты сезінгеннен кейін қатайтуды тоқтатыңыз

ПЕДАЛЬДАР АРАСЫНДАҒЫ БИІКТІК ПЕН ҚАШЫҚТЫҚТЫ РЕТТЕУ

Phillips бұрағышының көмегімен (жинаққа кірмейді) педаль тұтқаларында педальдарды ұстап тұратын 2 бекіту бұрандасын бұрап алыңыз.

Содан кейін педальдардың биіктігі мен олардың арасындағы қашықтықты қалауыңыз бойынша реттеңіз.

- Газ педальі үшін 6 түрлі позиция болуы мүмкін.
- Тежегіш педаль үшін 6 түрлі позиция болуы мүмкін.

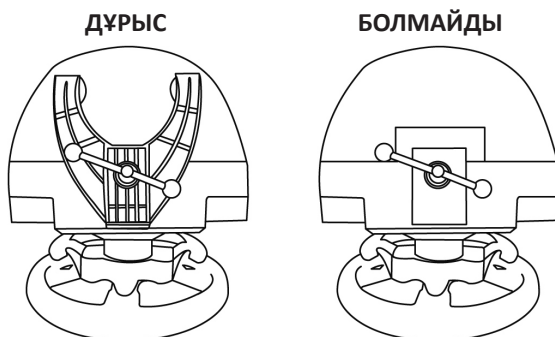


Педальдарды биіктігі мен аралық қашықтығына реттеп, 2 бекіткіш бұранданы қайтадан бұраңыз, олар педаль интірегіндегі педальдарды ұстап тұрады.

РУЛЬДІК ЖҮЙЕНІ ОРНАТУ

Руль дөңгелегін үстелге орналастыру.

1. Жарыс рульін үстелге немесе басқа көлденең тегіс және тұрақты бетке қойыңыз.
2. Бекіту бұрандасын **(11)** бекіту жүйесіне **(10)** салыңыз және руль дөңгелегінен төмен орналасқан үлкен бұрандалы тесікке **(9)** кіру үшін бұранданы сағат тіліне қарсы бұрап бекітіңіз.



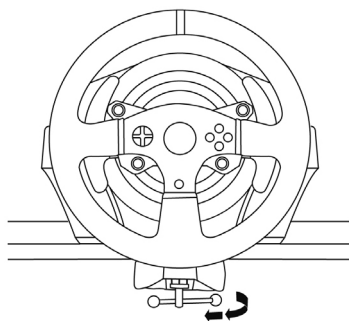
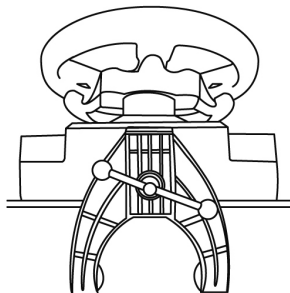
НАЗАР АУДАРЫҢЫЗ! Бұранданы бекіту жүйесінсіз бұрауға болмайды!
(Әйтпесе, рульдік жүйеге зақым келуі мүмкін.)

ОРНАТУ / БӨЛШЕКТЕУ

БАҒЫТ

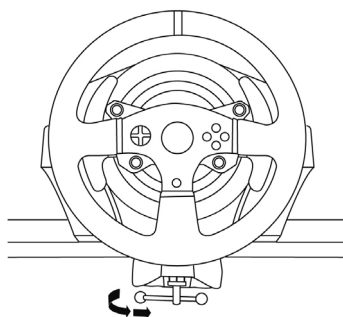
Бекіту

***Бұrandаны
сағат тіліне қарсы бұраңыз***



Әлсіреу

***Бұrandаны
сағат тілімен бұраңыз***



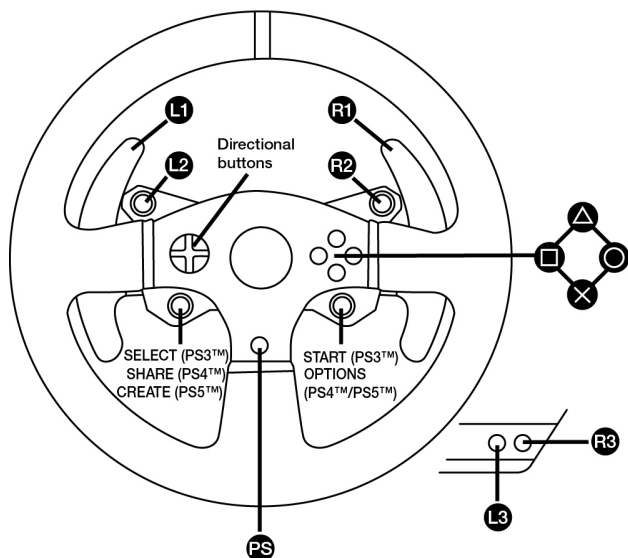
Руль дөңгелегінің негізін кокпитке бекіту

1. Руль дөңгелегінің негізін кокпит қалқанына қойыңыз.
2. Кокпит қалқанындағы тесіктер арқылы руль базасының төменгі жағындағы екі кішкентай бұрандалы тесіктерге екі М6 бұрандасын салыңыз (жинаққа кірмейді).
Маңызды! М6 бұрандаларының ұзындығы қалқанның қалыңдығынан + 12 мм аспауы керек; ұзын бұрандалар руль базасының ішкі бөліктеріне зақым келтіруі мүмкін.
3. Қажет болса, бекіту бұрандасын үлкен бұрандалы тесікке салу арқылы стандартты бекіту жүйесін қатайтыңыз.

Кокпитте педаль блогын бекіту

1. Педальды блокты оның төменгі бетіндегі кішкене бұрандалы тесіктермен бекітіңіз.
2. Кокпит қалқанындағы тесіктер арқылы педаль блогының астыңғы жағындағы екі кішкентай бұрандалы тесіктерге екі М6 бұрандасын салыңыз (жинаққа кірмейді).
Маңызды! М6 бұрандаларының ұзындығы қалқанның қалыңдығынан + 10 мм аспауы керек; ұзын бұрандалар педальды блоктың ішкі бөліктеріне зақым келтіруі мүмкін.

PLAYSTATION®5 КОНСОЛЬДЕРІНЕ, PLAYSTATION®4 КОНСОЛЬДЕРІНЕ ЖӘНЕ PLAYSTATION®3 ЖҮЙЕЛЕРІНЕ АРНАЛҒАН БАТЫРМАЛАРДЫҢ МАҚСАТЫ



PLAYSTATION® 5 КОНСОЛЬДЕРІ, PLAYSTATION®4 КОНСОЛЬДЕРІ ЖӘНЕ PLAYSTATION®3 ЖҮЙЕЛЕРІ ҮШІН ЖАРЫС РУЛЫН БАПТАУ

1. Руль дөңгелегінің артқы жағындағы педаль блогын (17) розеткаға қосыңыз.
2. Қуат кәбілін руль базасының артқы жағындағы (14) ағытпаға қосыңыз.
3. Қуат кәбілін тиісті кернеудің электр розеткасына қосыңыз.



Бұл толығырақ осы нұсқаулықтың 3-бетіндегі «РУЛЬДІК ЖҮЙЕНІ ЭЛЕКТР РОЗЕТКАСЫНА ҚОСУ» бөлімінде сипатталған.

4. Пайдаланылатын консольге немесе ойынға байланысты руль дөңгелегіне негізделген USB кіріс қосқышын (5) тиісті орынға ауыстырыңыз.
5. Рульдік жүйенің USB-кәбілін (15) консольдің USB-порттарының біріне қосыңыз.
6. Консоль қосылғаннан кейін руль дөңгелегі автоматты түрде калибрленеді.
7. PlayStation® 5 консольдері мен PlayStation®4 консольдерінде (USB-қосқышы PS5™-PS4™ күйіне орнатылған кезде): руль дөңгелегіндегі PS (8) батырмасын басып, руль дөңгелегін пайдалану үшін PlayStation™Network есептік жазбаңызға кіріңіз.

Енді бәрі ойын үшін дайын!

Маңызды!

- USB кәбілін консольге қоспас бұрын, руль дөңгелегіне негізделген USB кіріс қосқышы (5) дұрыс позицияға (PS3™ немесе PS5™-PS4™) ауыстырылуы керек. Ауыстырғыштың орнын өзгерту үшін USB-кәбілін консольден ажыратып, қосқышты қажетті күйге ауыстырыңыз, содан кейін USB-кәбілін консольге қайта қосыңыз.
- PlayStation® 3 жүйелерінде USB қосқышы (5) әрқашан PS3™ күйіне орнатылуы керек:
 - * Көптеген ойындар руль жүйесі T500RS рулы ретінде танылады.
 - * Рульдік жүйенің функцияларын үйлесімді ойындар мен консоль мәзірі қолдайды.
 - * PS функциясы рульдік жүйеде жұмыс істейді.
- PlayStation® 5 консольдері мен PlayStation®4 консольдерінде PS5™-PS4™ күйіне орнатылған USB қосқышы (5) бар:
 - * Руль дөңгелегіндегі PS батырмасын басуды ұмытпаңыз (8) және руль дөңгелегін пайдалану үшін ойын профилін ашыңыз.
 - * Көптеген ойындар рульдік жүйе T300 RS рулы ретінде танылады.
 - * Рульдік жүйенің функцияларын үйлесімді ойындар мен консоль мәзірі қолдайды.
 - * CREATE/SHARE және PS функциялары басқару жүйесінде жұмыс істейді.
- PS5™ консольдерімен, PS4™ консольдерімен және PS3™ жүйелерімен, сондай-ақ T300 RS рулымен (пайдаланылған ойынға байланысты USB қосқышының (5) қажетті орнын көрсетумен бірге) үйлесімді ойындардың тізімі мына жерде қол жетімді: <https://support.thrustmaster.com> («Жарыс рульдері/T300 RS/ойын баптаулары» бөлімінде). Бұл тізім үнемі жаңартылып отырады.

ДК ҮШІН РУЛЬДІК ЖҮЙЕНІ БАПТАУ*

* Sony Interactive Entertainment Inc. лицензиясы жоқ ДК үйлесімділік

Толығырақ мына сайттан қараңыз <https://support.thrustmaster.com>.

РУЛЬ МЕН ПЕДАЛЬ БЛОГЫН АВТОМАТТЫ КАЛИБРЛЕУ

Жарыс рулын калибрлеу рульдік жүйені электр розеткасына және ойын консоліне USB-ағытпасы арқылы қосқан кезде автоматты түрде жүзеге асырылады. Бұл процедура кезінде руль солға және оңға тез айналады, 1080 градусқа бұрылады, содан кейін орталықта тоқтайды.



НАЗАР АУДАРЫҢЫЗ!

Автокалибрлеу кезінде рульге қол тигізуге болмайды!

(Әйтпесе, калибрлеу сәтсіздігі және/немесе дене жарақаты болуы мүмкін).

ПЕДАЛЬ БЛОГЫН АВТОМАТТЫ КАЛИБРЛЕУ

Егер жүйе консольге және ойын кезінде қосылған болса, педальды блокты рульдің негізіне қосуға болмайды (және оны базадан ажыратыңыз) (әйтпесе калибрлеу сәтсіз болуы мүмкін).

Педальды блок консольге қосылмас бұрын рульдік жүйеге қосылуы керек. Рульді калибрлеу аяқталғаннан кейін және ойынды бірнеше педальмен бастағаннан кейін, олардың автоматты калибрлеуі қосылады.



НАЗАР АУДАРЫҢЫЗ!

Рульді автоматты калибрлеу кезінде және ойынды жүктеу кезінде педальдарды баспаңыз!

(Әйтпесе, калибрлеу сәтсіздігі болуы мүмкін).

Егер жарыс рулы және / немесе педальды блок дұрыс жұмыс істемесе немесе дұрыс тексерілмеген болса:

консольді өшіріп, рульдік жүйені толығымен ажыратыңыз; содан кейін барлық кәбілдерді (қуат және педаль кәбілдерін қоса) қайта қосыңыз және консоль мен ойынды қайта қосыңыз.

КІРІКТІРІЛГЕН ТЕМПЕРАТУРА ДАТЧИГИ

Рульдік жүйенің салқындату механизмі жылу сорғысынан және желдеткіштен тұрады.

- Термостат рульдік жүйенің ішкі температурасын бақылайды.
- Рульді қолданумен ойнау кезінде:
 - салқындату желдеткіші температура белгілі бір мәнге жеткенде қосылады (ойын басталғаннан бірнеше минут өткен соң, қуаттың кері байланысының реттелген деңгейіне байланысты);
 - қуат кері байланысының әсер ету қуаты автоматты түрде жоғары рульдік температураға жеткенде әлсірейді (моторды қорғау үшін). Бұл әсерлердің қуаты температураның аздап төмендеуімен автоматты түрде артады.
- Ойын аяқталғаннан кейін желдеткіш температура белгіленген мәннен төмен түскенге дейін жұмысын жалғастырады, бұл қозғалтқыштың жылу инерттілігіне байланысты. Рульдік жүйенің мұндай құрылымы салқындату процесін жеңілдетуге және қозғалтқышты қорғауға мүмкіндік береді (салқындату уақыты ойын кезінде қол жеткізілген температураға байланысты 5-тен 45 минутқа дейін болуы мүмкін).

MODE БАТЫРМАСЫ ЖӘНЕ ИНДИКАТОРЫ (6)

Педаль блогы үшін MODE батырмасы

T300 RS рульдік жүйесіне кіретін педаль блогы екі педальмен жабдықталған. Педальды блокты қолданған кезде индикатор қызыл түспен жануы керек, әйтпесе үдеткіш педаль дұрыс жұмыс істемейді.

T300 RS рульдік жүйесі үш педальды Thrustmaster педальдарымен үйлесімді (бөлек сатып алынады); онда ілінісу және газ педальдарын электронды түрде ауыстыруға болады.

Ол үшін MODE (6) батырмасын 2 сек басу жеткілікті.

Рульдік жүйенің ішкі жадында педальдарды беру туралы мәліметтер сақталды.

ЖЕДЕЛДЕТУ ЖӘНЕ ІЛІНІСУ ПЕДАЛЬДАРЫ	MODE индикаторының түсі (6)
ҚАЛЫПТЫ РЕЖИМ	ҚЫЗЫЛ
КЕРІ РЕЖИМ	ЖАСЫЛ

MODE батырмасын пайдалануға арналған басқа кеңестер

MODE батырмасы мен индикаторы туралы толығырақ мына сайтта сипатталған <https://support.thrustmaster.com>. Жарыс рульдерін / T300 RS батырмасын басып, Пайдалану нұсқаулығын немесе Жиі қойылатын сұрақтарды таңдаңыз.

ЖИІ ҚОЙЫЛАТЫН СҰРАҚТАРҒА АНЫҚТАМА ЖӘНЕ ЖАУАПТАР (ОСЫ НҰСҚАУЛЫҚТА КЕЛТІРІЛМЕГЕН)

Мына сайтқа кіріңіз <https://support.thrustmaster.com>. Жарыс рульдерін / T300 RS батырмасын басып, Пайдалану нұсқаулығын немесе Жиі қойылатын сұрақтарды таңдаңыз.

Тұтынушылық кепілдік туралы ақпарат

Place Du Granier, B. P. 97143, 35571 Chantepie, Франция мекенжайы бойынша тіркелген Guillemot Corporation S.A. корпорациясы (бұдан әрі - «Guillemot») бүкіл әлемдегі өз клиенттеріне осы Thrustmaster бұйымында осы бұйымға сәйкестік бойынша талап қою мерзіміне тең кепілдік кезеңі ішінде материалдар мен өндірістің ешқандай ақаулары анықталмайтындығына кепілдік береді. Еуропалық Одақ елдерінде бұл мерзім Thrustmaster бұйымы жеткізілген сәттен бастап екі (2) жылға сәйкес келеді. Басқа елдерде кепілдік мерзімі тұтынушы Thrustmaster бұйымын сатып алу кезінде тұрған елдің тиісті заңнамасымен анықталған Thrustmaster бұйымына сәйкестік туралы шағым беру мерзіміне тең (егер мұндай шағымдар тиісті елде қолданылмаса, кепілдік мерзімі Thrustmaster бұйымын сатып алудың бастапқы күнінен бастап бір (1) жылға тең болады).

Кепілдік мерзімі кезінде бұйымның ақаулары анықталған жағдайда, дереу техникалық қолдау қызметіне хабарласыңыз, оның қызметкерлері одан әрі процедураны анықтайды. Егер ақау расталса, бұйым сатып алынған орны бойынша (немесе техникалық қолдау қызметі көрсеткен кез келген басқа орынға) қайтарылуы тиіс.

Кепілдік аясында ақаулы бұйым техникалық қолдау қызметінің қалауы бойынша ауыстырылады немесе жұмыс жағдайына қайтарылады. Егер кепілдік мерзімі ішінде Thrustmaster бұйымы осындай қалпына келтіруге ұшыраса, қалған кепілдік мерзіміне уақыт кезеңі қосылады, бірақ өнім тұтынудан тыс болған жеті (7) күннен кем емес (осы кезеңнің басталуы сатып алушының араласу туралы сұрау салу күні немесе егер бұйым араласу туралы сұрау салынғаннан кешірек қалпына келтіру үшін берілген болса, қалпына келтіру үшін ақаулы бұйымды беру күні болып саналады). Қолданыстағы заңнамамен рұқсат етілген шамада Guillemot компаниясының және оның еншілес компанияларының толық жауапкершілігі (соның ішінде жанама залал) жұмыс жағдайын қалпына келтірумен немесе Thrustmaster бұйымын ауыстырумен шектеледі. Қолданыстағы заңнамамен рұқсат етілген шамада Guillemot компаниясы коммерциялық жарамдылықтың немесе белгілі бір мақсатқа жарамдылықтың кез келген кепілдіктерінен бас тартады.

Осы кепілдік мыналарға қолданылмайды: (1) бұйым жол берілмейтін немесе дұрыс пайдаланбау, ұқыпсыздық немесе жазатайым оқиға, табиғи тозу немесе материалдардың немесе өндірістің ақауына байланысты емес кез келген басқа себеп салдарынан түрі өзгертілген, ашық, түрлендірілген немесе зақымданған жағдайларға (бұдан басқа, Thrustmaster бұйымын кез келген сәйкес келмейтін элементтермен, атап айтқанда — қуат блоктарымен, аккумуляторлармен, зарядтау құрылғыларымен және осы бұйым үшін Guillemot жинақтамасына кірмейтін кез келген басқа элементтермен бірге пайдалануды қоса алғанда); (2) өнімді тұрмыстық, оның ішінде кәсіби немесе коммерциялық қолдану жағдайларынан басқа кез келген мақсаттарда пайдалану жағдайларына (мысалы, ойын залдарында, оқу және жарыстар өткізу үшін); (3) техникалық қолдау қызметінің нұсқаулары орындалмаған жағдайларға; (4) БҚ-ға, өйткені мұндай БҚ-ға жеке кепілдік қолданылады; (5) шығыс материалдарына (бұйымның қызмет ету мерзімі ішінде ауыстыруға арналған элементтер: мысалы, гарнитураларға немесе құлаққаптарға арналған батареякалар мен құлақ жастықшалары); (6) аксессуарларға (мысалы, кабелдер, қаптар, сөмкелер, футлярлар, қол баулары); (7) бұйымды ашық аукционнан сату жағдайларына.

Бұл кепілдік берілуге жатпайды.

Осы кепілдік тиісті елде тұтыну тауарларын сатуға қатысты қолданылатын заңдарда оған берілетін тұтынушының құқықтарына нұқсан келтірмейді.

Кепілдіктің қосымша шарттары

Кепілдік мерзімі ішінде Guillemot компаниясы жалпы және толықтай ешқандай қосалқы бөлшектерді ұсынбайды, өйткені кез-келген Thrustmaster бұйымдарын ашуды және/немесе түрлендіруді тек техникалық қолдау қызметі жүзеге асыруға құқылы (техникалық қолдау қызметі клиентке жазбаша нұсқаулар беру және қажет болған жағдайда талап етілетін қосалқы бөлшектерді ұсыну арқылы ұсына алатын түрлендіру процедураларын қоспағанда: мысалы, мұндай қалпына келтіру рәсімінде қиындық немесе құпиялылық мәртебесінің болмауына байланысты).

Жаңа бұйымдардың даму кезеңін ескере отырып және өзінің ноу-хауы мен коммерциялық құпияларын қорғау үшін Guillemot компаниясы жалпы және толықтай кепілдік мерзімі аяқталған кез-келген Thrustmaster бұйымдарына қалпына келтіру немесе қосалқы бөлшектер туралы ешқандай хабарлама бермейді.

Жауапкершілік

Қолданыстағы заңнамада рұқсат етілген шамада Guillemot Corporation S. A. компаниясы (бұдан әрі - «Guillemot») және оның еншілес кәсіпорындары мынадай факторлардың біреуінен немесе бірнешеуінен туындаған кез келген залал үшін кез келген Жауапкершіліктен бас тартады: (1) Бұйымның түрін өзгерту, ашу немесе модификациялау; (2) құрастыру жөніндегі нұсқаулықтарды сақтамау; (3) жол берілмейтін немесе дұрыс пайдаланбау, ұқыпсыздық, жазатайым оқиға (мысалы, физикалық әсер ету); (4) табиғи тозу; (5) өнімді тұрмыстық мақсаттардан басқа кез келген мақсатта, оның ішінде кәсіби немесе коммерциялық мақсатта пайдалану (мысалы, ойын залдарында, жаттығулар мен жарыстар өткізу үшін). Қолданыстағы заңнамада рұқсат етілген шамада Guillemot компаниясы және оның еншілес кәсіпорындары осы бұйымға қатысты материалдардың немесе дайындаудың ақауларына байланысты емес кез келген залал үшін кез келген жауапкершіліктен бас тартады (бұдан басқа, кез-келген бағдарламалық жасақтамадан немесе Thrustmaster бұйымын кез-келген орынсыз элементтермен, атап айтқанда, қуат көздерімен, аккумуляторлармен, зарядтау құрылғыларымен және осы өнімге арналған Guillemot құрамына кірмейтін кез-келген басқа элементтермен тікелей немесе жанама түрде туындаған кез-келген зиянды қоса алғанда).

THRUSTMASTER®


ТЕХНИКАЛЫҚ ҚОЛДАУ
<https://support.thrustmaster.com>



АВТОРЛЫҚ ҚҰҚЫҚ

© Guillemot Corporation S.A., 2021. Барлық құқықтар қорғалған. Thrustmaster® Guillemot Corporation S. A. корпорациясының тіркелген сауда белгісі болып табылады. Guillemot Corporation S.A. корпорациясы шығарады және таратады. Барлық басқа тауар белгілері мен бренд атаулары осы құжатпен расталады және олардың тиісті иелерінің меншігі болып табылады. Мазмұны, дизайны және техникалық сипаттамалары ескертусіз өзгеруі мүмкін және елге байланысты әр түрлі болуы мүмкін. Фотосуреттер мен иллюстрациялар белгілі бір өнімнің сыртқы түріне немесе функцияларына сәйкес келмеуі мүмкін. Солтүстік Америка мен Еуропада дамыған. Қытайда дайындалған.

PlayStation®5 консольдерімен, PlayStation®4 консольдерімен және PlayStation®3 жүйелерімен эксклюзивті пайдалану үшін.

«», «PlayStation», «PS5», «PS4», «PS3» және «PlayStation Shapes Logo» Sony Interactive Entertainment Inc компаниясының тіркелген сауда белгілері немесе сауда белгілері болып табылады. Барлық құқықтар қорғалған. Барлық басқа сауда белгілері олардың тиісті иелерінің меншігі болып табылады. Sony Interactive Entertainment LLC компаниясының лицензиясы бойынша шығарылады және таратылады.

Бұйымды пайдалану кезінде мыналарды ескеріңіз: түстер мен дизайн әртүрлі болуы мүмкін. Пластикалық тұтастырғыштар және желіп лентасын бұйымды пайдаланар алдында шешу керек.

www.thrustmaster.com

