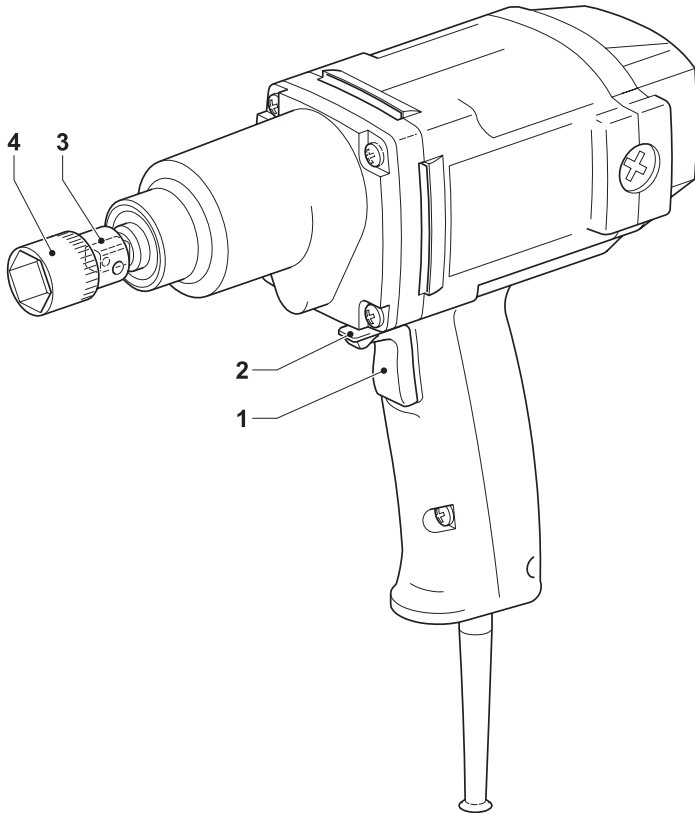
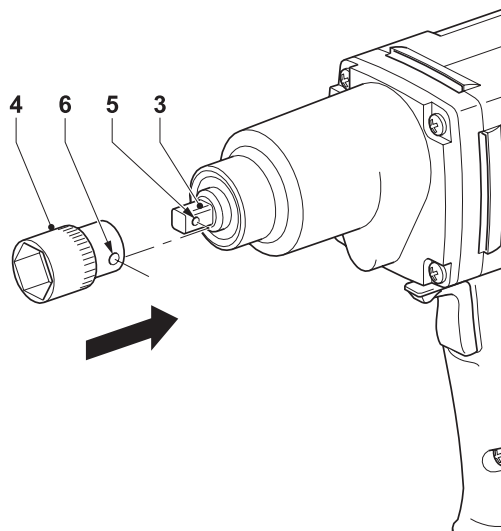

DEWALT®

??? RUS/UA

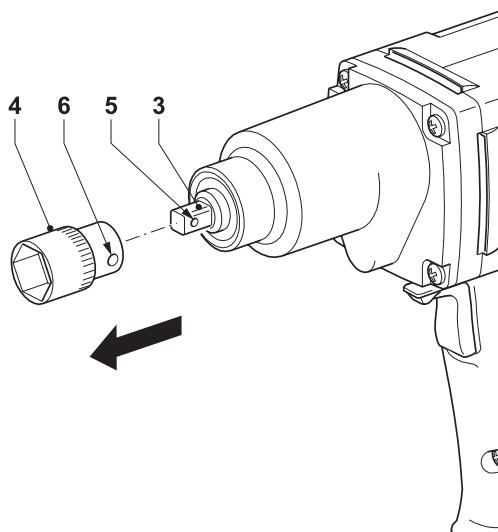
DW294



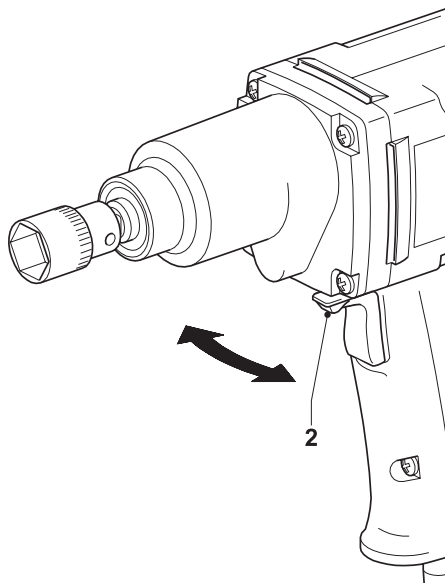
A



B



C



D

Поздравляем Вас!

Вы выбрали инструмент DeWALT. Многолетний опыт работы, постоянное стремление к росту и внедрению новых технологий привели к тому, что на сегодняшний день большинство профессионалов во всём мире доверяют DeWALT.

Технические характеристики

	DW292	DW294
Напряжение питания В	230	230
Потребляемая мощность Вт	710	710
Число оборотов х.х. мин ⁻¹	2200	2200
Держатель насадки	1/2"	3/4"
Вес кг	3,2	3,2

Предохранители

230 В 10 А

Предупреждающие знаки, используемые в данном руководстве:



Опасность получения травмы или повреждения инструмента в случае несоблюдения данного указания.



Опасность поражения электрическим током

Комплект поставки

- 1 шт. Ударный гайковёрт
- 1 шт. Инструкция по эксплуатации
- 1 шт. Рабочий чертёж изделия

- Проверьте инструмент, части и принадлежности на предмет выявления повреждений полученных при транспортировке.
- Потратьте некоторое время на то, чтобы тщательно прочитать и понять положения данного руководства перед работой.

Описание (рис. А)

Ваш профессиональный ударный гайковёрт DW292/DW294 предназначен для закручивания винтов и гаек.

1. Вкл/выкл – выключатель
2. Переключатель реверса

3. Держатель
4. Насадка

Электробезопасность

Устройство было разработано для работы только при одном питающем напряжении. Перед работой убедитесь, что напряжение источника питания соответствует, указанному в технических данных.



Устройство дважды изолировано в соответствии с EN50144; заземляющих проводов не требуется.

Использование удлинительного кабеля

При необходимости, используйте только удлинительный кабель, соответствующий входной мощности данного инструмента (см. технические данные). Минимально допустимое сечения удлинительного кабеля 1,5 мм². При использовании катушек, обязательно полностью разматывайте кабель.

Сборка и настройка



Перед сборкой или настройкой, обязательно отсоедините инструмент от питающей сети.

Установка и отсоединение насадок (рис. В)

В Вашем ударном гайковёрте установлен квадратный держатель насадок 1/2" (модель DW292), 3/4" (модель DW294) с фиксатором.

Установка насадок (рис. В)

- Совместите отверстие 6 на боковой стороне насадки с фиксатором 5 на держателе.
- Нажмите на насадку до щелчка. При необходимости несильно ударьте по ней.

Отсоединение насадок (рис. С)

- Нажмите через отверстие 6 на фиксатор 5 и отсоедините насадку

Установка направления вращения (рис D)

- С помощью переключателя реверса 2 установите прямое или обратное направление вращения насадки.



Перед сменой направления вращения насадки, дождитесь полной остановки двигателя.

Инструкция по применению



Всегда перед работой просматривайте инструкции по технике безопасности и практические рекомендации.

Закручивание винтов и гаек

- Выберите насадку, соответствующую типу винта или гайки.
- Правильно выберите направление вращения насадки.
- Держите инструмент соосно с винтом.

Включение и выключение инструмента (рис. А)

- Чтобы включить инструмент, нажмите на выключатель 1.
- Чтобы выключить инструмент, отпустите выключатель 1.

Уход за инструментом

Ваш инструмент DEWALT предназначен для использования в течение долгого времени при минимально необходимом уходе за ним. Тем не менее, срок службы инструмента зависит от правильного обращения с ним.



Смазка

Ваш инструмент не требует дополнительной смазки.



Чистка

Поддерживайте вентиляционные прорези чистыми и регулярно протирайте корпус инструмента мягкой тканью.



Инструменты и окружающая среда

Отнесите Ваши старые инструменты в авторизованный сервисный центр DEWALT, где от них избавятся безопасным для окружающей среды способом.

Декларация о соответствии CE

DW292/DW294

DEWALT заявляет о том, что этот электрический инструмент разработан в полном соответствии со стандартами: 98/37/EEC, 89/336/EEC, 73/23/EEC, 86/188/EEC, EN 60745, EN 55104, EN 55014, EN 55014-2, EN 61000-3-2 & EN 61000-3-3.

За дополнительной информацией обращайтесь по адресу указанному ниже или в конце данного руководства.

Уровень звукового давления при работе с этим инструментом соответствует требованиям стандарта EN 50260:

L_{PA} (звуковое давление) 84 дБ(А)*
 L_{wa} (акустическая мощность) 95 дБ(А)

* - на органы слуха пользователя

Принять соответствующие меры для защиты слуха, если звуковое давление превышает 85 дБ(А).

Вибрация инструмента, измеренная согласно стандарту EN 50144, в среднем не более: < 2,5 м/с²

Управляющий группой выпуска продукции
Хорст Гроссман (Horst Großmann)
DEWALT, Идштайн, Германия

Инструкции по безопасности

Чтобы свести к минимуму риск возникновения пожара, поражения электрическим током и получения травмы, при работе с электрическими инструментами, всегда следуйте инструкциям по технике безопасности. Прежде чем приступить к работе с инструментом, прочтите внимательно нижеследующие указания.

Храните данное руководство в надежном месте!

- 1 Поддерживайте порядок на рабочем месте.** Беспорядок на рабочем месте может привести к несчастному случаю.
- 2 Обращайте внимание на состояние окружающей среды.** Не подвергайте инструмент воздействию влаги. Рабочее место должно быть хорошо освещено. Не используйте инструмент вблизи легковоспламеняющихся жидкостей и газов.
- 3 Защита от поражения электрическим током.** Не прикасайтесь во время работы с инструментом к заземленным предметам (например, трубопроводам, радиаторам отопления, газовым плитам, заземленным бытовым приборам). При работе в экстремальных условиях (например, высокая влажность, наличие металлической стружки и т.д.) следует усилить меры безопасности и пользоваться изолирующим трансформатором или автоматом, защищающим от утечек на землю.
- 4 Не подпускайте близко детей.** Не позволяйте детям трогать инструмент и удлинительный кабель. Лица до 16 лет должны работать в присутствии взрослых. Посторонние не должны находиться рядом с рабочим местом.
- 5 Удлинительный кабель, предназначенный для работы вне помещения.** Если возникла необходимость воспользоваться инструментом вне помещения, следует использовать удлинительный кабель, рассчитанный на применение в таких условиях и имеющий соответствующую маркировку.
- 6 Хранение инструментов.** Когда инструмент не используются, он должен храниться под замком в сухом недоступном для детей месте.
- 7 Одевайтесь должным образом.** Не носите свободной одежды или украшений во время работы – они могут попасть в движущиеся части инструмента. При работе вне помещений рекомендуется пользоваться резиновыми перчатками и надевать нескользящую обувь. Работайте в головном уборе и прячьте под него длинные волосы.
- 8 Работайте в защитных очках.** Кроме того, если во время работы образуется пыль или отделяются частицы обрабатываемого материала, одевайте защитную или противопылевую маску.
- 9 Берегите слух.** Если уровень звукового давления во время работы инструмента превышает 85 дБ(А), примите соответствующие меры для защиты слуха.
- 10 Закрепляйте обрабатываемую деталь.** Для крепления детали можно воспользоваться струбцинами или тисками. Это безопасно и удобно, так как позволяет работать двумя руками.
- 11 Работайте в устойчивой позе.** Следите за положением ног и вертикальным положением тела.
- 12 Исключайте возможность несанкционированного включения инструмента.** Не держите палец на выключателе инструмента, в перерывах между операциями, особенно, если инструмент подключен к сети. При подключении к сети убедитесь, что инструмент выключен.
- 13 Будьте внимательны.** Следите за тем, что Вы делаете. Устали – не работайте.
- 14 Отключайте инструмент от сети.** В перерывах между операциями, прежде чем отойти от инструмента, дождитесь полной остановки двигателя. Отсоединяйте инструмент от сети, если он не используется, а также перед его обслуживанием или сменой приспособлений.
- 15 Снимайте регулировочные и гаечные ключи.** Прежде чем включить инструмент, убедитесь, что на нем не остались регулировочные или гаечные ключи.
- 16 Используйте правильно подобранный инструмент.** Далее в руководстве приводятся виды работ, для которых предназначен данный инструмент. Маломощный инструмент или приспособление нельзя использовать

для тяжёлых работ. Инструмент будет работать лучше и безопаснее при нагрузке, на которую он рассчитан.

Осторожно! Применение любых принадлежностей и приспособлений, а также выполнение любых операций помимо тех, которые рекомендованы данным руководством, может привести к травме.

- 17 Осторожно обращайтесь с сетевым кабелем.** Никогда не носите инструмент за кабель. Не тяните за кабель, чтобы вытащить вилку из розетки. Не допускайте контакта сетевого кабеля с горячими или острыми предметами.
- 18 Уход за инструментом.** Для надежной и безопасной работы, следует регулярно производить текущее обслуживание инструмента. По завершении работы очищайте инструмент. При обслуживании инструмента или замене принадлежностей следуйте инструкциям. Регулярно осматривайте сетевой кабель. В случае его повреждения, ремонт должен осуществлять только специалист, уполномоченный фирмой DeWALT. Периодически осматривайте удлинительный кабель и заменяйте, при выявлении повреждений. Все органы управления должны быть сухими и без следов смазки.
- 19 Проверяйте исправность деталей инструмента.** Перед работой внимательно осматривайте инструмент, чтобы убедиться в его работоспособности. Проверяйте взаимное положение и зацепление подвижных деталей, отсутствие сломанных деталей, правильность сборки всех узлов. Осуществляйте ремонт или замену поврежденных деталей и приспособлений в соответствии с инструкциями. Не работайте с инструментом, если выключатель неисправен. Замену выключателя должен осуществлять только специалист, уполномоченный фирмой DeWALT.
- 20 Ремонт инструмента должен осуществлять только специалист, уполномоченный фирмой DeWALT.** Данный электрический инструмент изготовлен в полном соответствии с правилами техники безопасности. Для исключения возможности поражения

электрическим током, ремонт электрических инструментов должен проводить только квалифицированный специалист.

ДеВОЛТ

гарантийные условия

Уважаемый покупатель!

1. Поздравляем Вас с покупкой высококачественного изделия ДеВОЛТ и выражаем признательность за Ваш выбор.
- 1.1. Надежная работа данного изделия в течение всего срока эксплуатации - предмет особой заботы наших сервисных служб. В случае возникновения каких-либо проблем в процессе эксплуатации изделия рекомендуем Вам обращаться только в авторизованные сервисные организации, адреса и телефоны которых Вы сможете найти в Гарантийном талоне или узнать в магазине. Наши сервисные станции - это не только квалифицированный ремонт, но и широкий выбор запчастей и принадлежностей.
- 1.2. При покупке изделия требуйте проверки его комплектности и исправности в Вашем присутствии, инструкцию по эксплуатации и заполненный Гарантийный талон на русском языке. При отсутствии у Вас правильно заполненного Гарантийного талона мы будем вынуждены отклонить Ваши претензии по качеству данного изделия.
- 1.3. Во избежание недоразумений убедительно просим Вас перед началом работы с изделием внимательно ознакомиться с инструкцией по его эксплуатации.
2. Правовой основой настоящих гарантийных условий является действующее Законодательство и, в частности, Закон "О защите прав потребителей".
3. Гарантийный срок на данное изделие составляет 12 месяцев и исчисляется со дня продажи. В случае устранения недостатков изделия, гарантийный срок продлевается на период, в течение которого оно не использовалось.
4. Производитель рекомендует проводить периодическую проверку изделия на сервисной станции.
5. В течение 12 месяцев со дня продажи производитель гарантирует бесплатную проверку изделия и рекомендации по замене нормально изнашиваемых частей.
6. Срок службы изделия - 5 лет (минимальный, установленный в соответствии с Законом "О защите прав потребителей").
7. Наши гарантийные обязательства распространяются только на неисправности, выявленные в течение гарантийного срока и обусловленные производственными или конструктивными факторами.

8. Гарантийные обязательства не распространяются:
 - 8.1. На неисправности изделия, возникшие в результате:
 - 8.1.1. Несоблюдения пользователем предписаний инструкции по эксплуатации изделия.
 - 8.1.2. Механического повреждения, вызванного внешним ударным или любым иным воздействием.
 - 8.1.3. Применения изделия не по назначению.
 - 8.1.4. Стихийного бедствия.
 - 8.1.5. Неблагоприятных атмосферных и иных внешних воздействий на изделие, таких как дождь, снег, повышенная влажность, нагрев, агрессивные среды, несоответствие параметров питающей электросети указанным на инструменте.
 - 8.1.6. Исползования принадлежностей, расходных материалов и запчастей, не рекомендованных или не одобренных производителем.
 - 8.1.7. Проникновения внутрь изделия посторонних предметов, насекомых, материалов или веществ, не являющихся отходами, сопровождающими и применение по назначению, такими как стружка опилки и пр.
 - 8.2. На инструменты, подвергавшиеся вскрытию, ремонту или модификации вне уполномоченной сервисной станции.
 - 8.3. На принадлежности, запчасти, вышедшие из строя вследствие нормального износа, и расходные материалы, такие как приводные ремни, угольные щетки, аккумуляторные батареи, ножи, пилки, абразивы, пыльные диски, сверла, буры и т. п.
 - 8.4. На неисправности, возникшие в результате перегрузки инструмента, повлекшей выход из строя электродвигателя или других узлов и деталей. К безусловным признакам перегрузки изделия относятся, помимо прочих: появление цветов побежалости, деформация или оплавление деталей и узлов изделия, потемнение или обугливание изоляции проводов электродвигателя под воздействием высокой температуры.



Блэк энд Деккер ГмБХ, Блэк энд Деккер
Штрассе, 40, 65510 Идштайн, Германия.

ME 77

03 июня 1999 года