
DEWALT®

D25032

D25033

D25133

D25134

D25143

D25144

D25263

RUS/UA

Перевод с оригинала инструкции

Рисунок 1

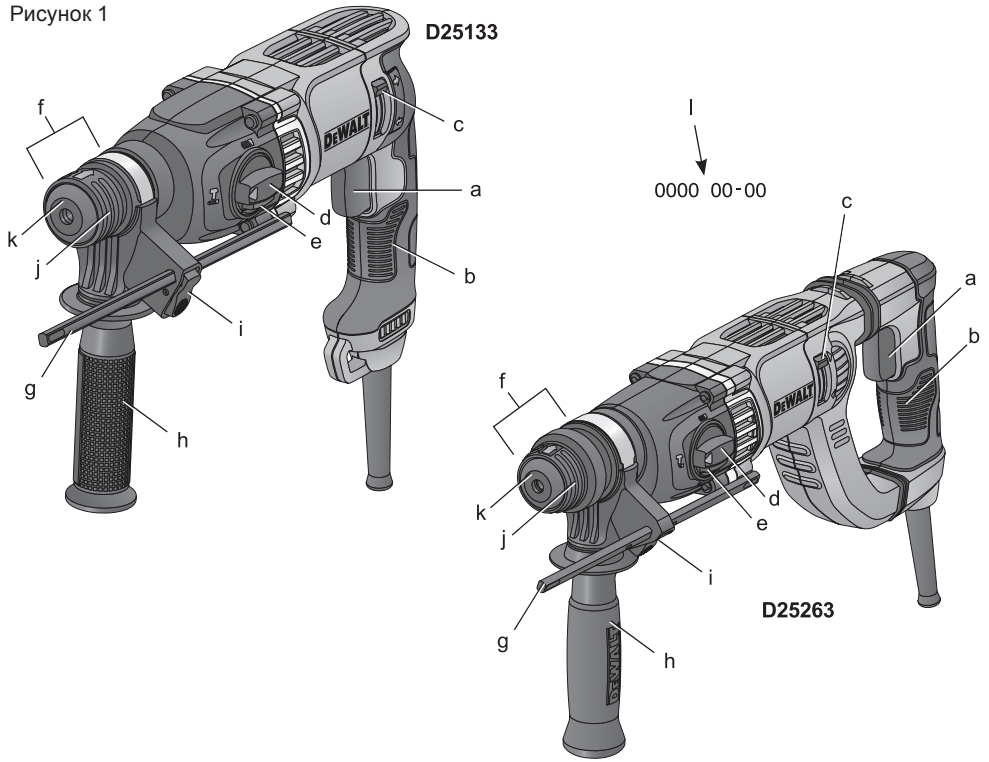


Рисунок 2

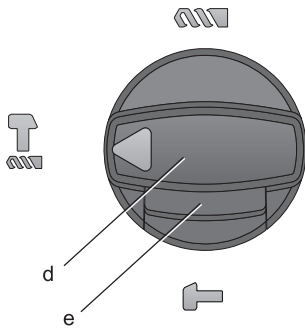


Рисунок 3

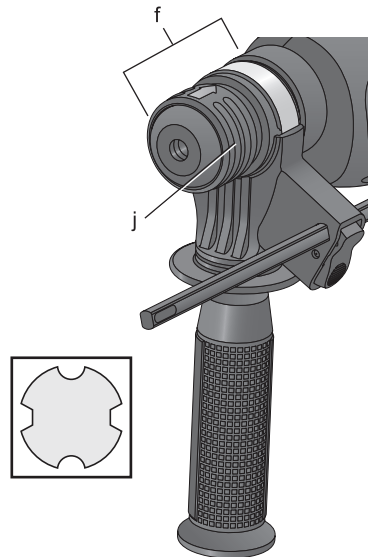


Рисунок 4

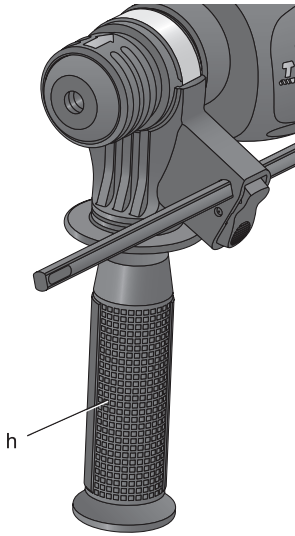


Рисунок 6

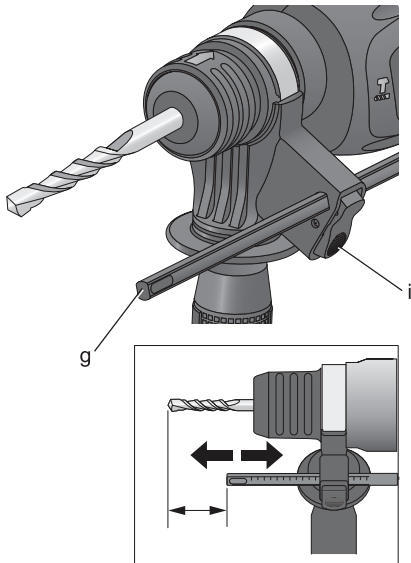


Рисунок 7

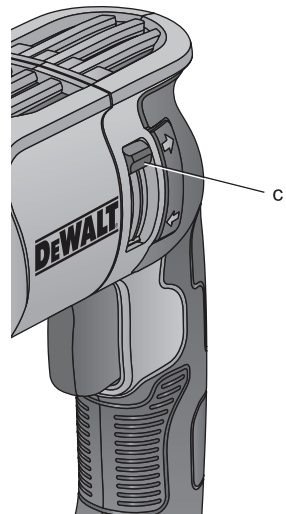


Рисунок 8

D25134
D25144

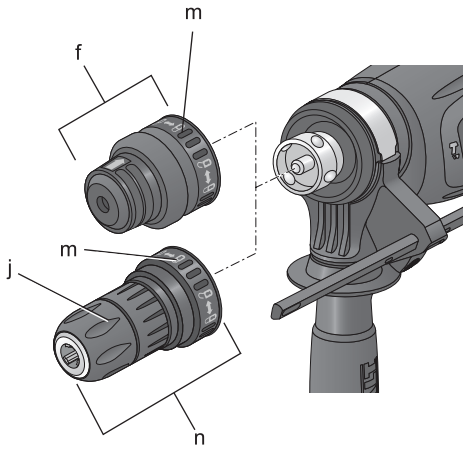
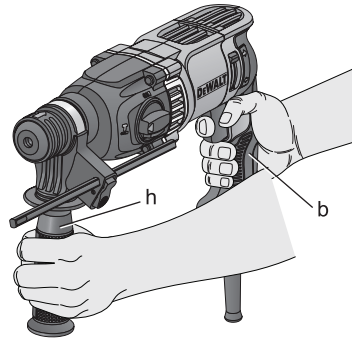


Рисунок 9



ПЕРФОРАТОР ВЫСОКОЙ МОЩНОСТИ D25032, D25033, D25133, D25134, D25143, D25144, D25263

Поздравляем Вас!

Вы выбрали электрический инструмент фирмы DeWALT. Тщательная разработка изделий, многолетний опыт фирмы по производству инструментов, различные усовершенствования сделали электроинструменты DeWALT одними из самых надёжных помощников для профессионалов.

Технические характеристики

		D25032	D25033	D25133	D25134	D25143	D25144	D25263
Напряжение питания	В	230	230	230	230	230	230	230
Тип		1	1	1	1	1	1	1
Частота	Гц	50	50	50	50	50	50	50
Потребляемая мощность	Вт	710	710	800	800	900	900	900
Число оборотов без нагрузки	об/мин.	0–1550	0–1550	0–1500	0–1500	0–1450	0–1450	0–1450
Кол-во ударов без нагрузки	уд/мин.	0–5680	0–5680	0–5500	0–5540	0–5350	0–5350	0–5350
Энергия удара (ЕРТА 05/2009)	Дж	2,0	2,0	2,6	2,8	3,0	3,0	3,0
Макс. ударная энергия		2,1	2,1	2,8	3,0	3,2	3,2	3,2
Максимальный диаметр сверления в стали/дереве/бетоне	мм	13/30/22	13/30/22	13/30/26	13/30/26	13/30/28	13/30/28	13/30/28
Позиции фиксации долот		—	44	44	48	48	48	48
Макс. диаметр сверления полый коронкой в мягком кирпиче	мм	50	50	50	65	65	65	65
Патрон		SDS Plus	SDS Plus	SDS Plus	SDS Plus	SDS Plus	SDS Plus	SDS Plus
Диаметр муфты патрона	мм	43	43	43	54	54	54	54
Вес	кг	2,5	2,5	2,6	3,0	3,1	3,1	3,1

Сумма величин шума и вибрации (сумма векторов по трем осям), измеренных в соответствии со стандартом EN60745-2-6:

		D25032	D25033	D25133	D25134	D25143	D25144	D25263
L_{pA} (звуковое давление)	дБ(А)	87	87	89	90	91	91	91
L_{wA} (акустическая мощность)	дБ(А)	98	98	100	101	102	102	102
K_{wA} (погрешность измерения акустической мощности)	дБ(А)	3	3	3	3	3	3	3

Сверление в металле

Значения вибрационного

воздействия $a_{h,D} =$

Погрешность $K =$

m/c^2	<2,5	<2,5	<2,5	<2,5	<2,5	<2,5	<2,5	<2,5
m/c^2	1,5	1,5	1,5	1,5	1,5	1,5	1,5	1,5

Сверление в бетоне

Значения вибрационного

воздействия $a_{h,HD} =$

Погрешность $K =$

m/c^2	13,6	13,6	15,4	15,7	14,9	14,9	9,8
m/c^2	1,5	1,5	1,5	1,5	1,5	1,5	1,5

Долбление

Значения вибрационного воздействия $a_{h, Cheq} =$	m/c ²	—	12,5	14,9	14,3	13,8	13,8	8,1
Погрешность K =	m/c ²	—	1,5	1,5	1,5	1,5	1,5	1,5
Заворачивание без удара								
Значения вибрационного воздействия $a_h =$	m/c ²	<2,5	<2,5	<2,5	<2,5	<2,5	<2,5	<2,5
Погрешность K =	m/c ²	1,5	1,5	1,5	1,5	1,5	1,5	1,5

Уровень вибрации, указанный в данном информационном листке, был рассчитан по стандартному методу тестирования в соответствии со стандартом EN 60745 и может использоваться для сравнения инструментов разных марок. Он может также использоваться для предварительной оценки воздействия вибрации.



ВНИМАНИЕ: Заявленная величина вибрации относится только к основным видам применения инструмента. Однако если инструмент применяется не по основному назначению, с другими принадлежностями или содержится в ненадлежащем порядке, уровень вибрации будет отличаться от указанной величины. Это может значительно увеличить воздействие вибрации в течение всего периода работы инструментом.

При оценке уровня воздействия вибрации необходимо также учитывать время, когда инструмент находился в выключенном состоянии или когда он включён, но не выполняет какую-либо операцию. Это может значительно уменьшить уровень воздействия в течение всего периода работы инструментом.

Определите дополнительные меры предосторожности для защиты оператора от воздействия вибрации, такие как: тщательный уход за инструментом и принадлежностями, работа тёплыми руками, организация рабочего места.

Минимальные электрические предохранители:

Инструменты 230 В 10 ампер, электросеть

Определения: Предупреждения безопасности

Следующие определения указывают на степень важности каждого сигнального слова. Прочтите руководство по эксплуатации и обратите внимание на данные символы.



ОПАСНО: Означает чрезвычайно опасную ситуацию, которая приводит к смертельному исходу или получению тяжёлой травмы.



ВНИМАНИЕ: Означает потенциально опасную ситуацию, которая может привести к смертельному исходу или получению тяжёлой травмы.



ПРЕДУПРЕЖДЕНИЕ: Означает потенциально опасную ситуацию, которая может привести к получению травмы лёгкой или средней тяжести.

ПРЕДОСТЕРЕЖЕНИЕ: Означает ситуацию, не связанную с получением телесной травмы, которая, однако, может привести к повреждению оборудования.



Риск поражения электрическим током!



Огнеопасность!



ВНИМАНИЕ: Внимательно прочтите руководство по эксплуатации для снижения риска получения травмы.

Общие правила безопасности при работе с электроинструментами



ВНИМАНИЕ! Перед началом работы внимательно прочтите все правила безопасности и инструкции. Несоблюдение всех перечисленных ниже правил безопасности и инструкций может привести к поражению электрическим током, возникновению пожара и/или получению тяжёлой травмы.

СОХРАНИТЕ ВСЕ ПРАВИЛА БЕЗОПАСНОСТИ И ИНСТРУКЦИИ ДЛЯ ПОСЛЕДУЮЩЕГО ИСПОЛЬЗОВАНИЯ

Термин «Электроинструмент» во всех приведённых ниже указаниях относится к Вашему сетевому (с кабелем) или аккумуляторному (беспроводному) электроинструменту.

1) БЕЗОПАСНОСТЬ РАБОЧЕГО МЕСТА

- a) **Содержите рабочее место в чистоте и обеспечьте хорошее освещение.** Плохое освещение или беспорядок на рабочем месте может привести к несчастному случаю.
- b) **Не используйте электроинструменты, если есть опасность возгорания или взрыва, например, вблизи легко воспламеняющихся жидкостей, газов или пыли.** В процессе работы электроинструменты создают искровые разряды, которые могут воспалить пыль или горючие пары.
- c) **Во время работы с электроинструментом не подпускайте близко детей или посторонних лиц.** Отвлечение внимания может вызвать у Вас потерю контроля над рабочим процессом.

2) ЭЛЕКТРОБЕЗОПАСНОСТЬ

- a) **Вилка кабеля электроинструмента должна соответствовать штепсельной розетке.** Ни в коем случае не видоизменяйте вилку электрического кабеля. Не используйте соединительные штепсели-переходники,

если в силовом кабеле электроинструмента есть провод заземления. Использование оригинальной вилки кабеля и соответствующей ей штепсельной розетки уменьшает риск поражения электрическим током.

- b) **Во время работы с электроинструментом избегайте физического контакта с заземлёнными объектами, такими как трубопроводы, радиаторы отопления, электроплиты и холодильники.** Риск поражения электрическим током увеличивается, если Ваше тело заземлено.
- c) **Не используйте электроинструмент под дождём или во влажной среде.** Попадание воды в электроинструмент увеличивает риск поражения электрическим током.
- d) **Бережно обращайтесь с электрическим кабелем. Ни в коем случае не используйте кабель для переноски электроинструмента или для вытягивания его вилки из штепсельной розетки. Не подвергайте электрический кабель воздействию высоких температур и смазочных веществ; держите его в стороне от острых кромок и движущихся частей инструмента.** Повреждённый или запутанный кабель увеличивает риск поражения электрическим током.
- e) **При работе с электроинструментом на открытом воздухе используйте удлинительный кабель, предназначенный для наружных работ.** Использование кабеля, пригодного для работы на открытом воздухе, снижает риск поражения электрическим током.
- f) **При необходимости работы с электроинструментом во влажной среде используйте источник питания, оборудованный устройством защитного отключения (УЗО).** Использование УЗО снижает риск поражения электрическим током.

3) ЛИЧНАЯ БЕЗОПАСНОСТЬ

- a) **При работе с электроинструментами будьте внимательны, следите за тем, что Вы делаете, и руководствуйтесь здравым смыслом. Не используйте электроинструмент, если Вы устали, а также находясь под действием алкоголя или понижающих реакцию лекарственных препаратов и других средств.** Малейшая неосторожность при работе с электроинструментами может привести к серьёзной травме.
- b) **При работе используйте средства индивидуальной защиты. Всегда надевайте защитные очки.** Своевременное использование защитного снаряжения, а именно: пылезащитной маски, ботинок на нескользящей подошве, защитного шлема или противошумовых наушников, значительно снизит риск получения травмы.
- c) **Не допускайте непреднамеренного запуска. Перед тем, как подключить электроинструмент к сети и/или аккумулятору, поднять или перенести его, убедитесь, что выключатель находится в положении «выключено».** Не переносите электроинструмент с нажатым курковым выключателем и не подключайте к сетевой розетке электроинструмент, выключатель которого установлен в положение «включено», это может привести к несчастному случаю.
- d) **Перед включением электроинструмента снимите с него все регулировочные или гаечные ключи.** Регулировочный или гаечный ключ, оставленный закреплённым на вращающейся части электроинструмента, может стать причиной тяжёлой травмы.
- e) **Работайте в устойчивой позе. Всегда сохраняйте равновесие и устойчивую позу.** Это позволит Вам не потерять контроль при работе с электроинструментом в непредвиденной ситуации.
- f) **Одевайтесь соответствующим образом. Во время работы не**

надевайте свободную одежду или украшения. Следите за тем, чтобы Ваши волосы, одежда или перчатки находились в постоянном отдалении от движущихся частей инструмента. Свободная одежда, украшения или длинные волосы могут попасть в движущиеся части инструмента.

- g) **Если электроинструмент снабжён устройством сбора и удаления пыли, убедитесь, что данное устройство подклещено и используется надлежащим образом.** Использование устройства пылеудаления значительно снижает риск возникновения несчастного случая, связанного с запылённостью рабочего пространства.

4) ИСПОЛЬЗОВАНИЕ ЭЛЕКТРОИНСТРУМЕНТОВ И ТЕХНИЧЕСКИЙ УХОД

- a) **Не перегружайте электроинструмент. Используйте Ваш инструмент по назначению.** Электроинструмент работает надёжно и безопасно только при соблюдении параметров, указанных в его технических характеристиках.
- b) **Не используйте электроинструмент, если его выключатель не устанавливается в положение включения или выключения.** Электроинструмент с неисправным выключателем представляет опасность и подлежит ремонту.
- c) **Отключайте электроинструмент от сетевой розетки и/или извлекайте аккумулятор перед регулированием, заменой принадлежностей или при хранении электроинструмента.** Такие меры предосторожности снижают риск случайного включения электроинструмента.
- d) **Храните неиспользуемые электроинструменты в недоступном для детей месте и не позволяйте лицам, не знакомым с электроинструментом или данными инструкциями, работать с электроинструментом.** Электроинструменты представляют опасность в руках неопытных пользователей.

- e) **Регулярно проверяйте исправность электроинструмента. Проверьте точность совмещения и лёгкость перемещения подвижных частей, целостность деталей и любых других элементов электроинструмента, воздействующих на его работу. Не используйте неисправный электроинструмент, пока он не будет полностью отремонтирован.** Большинство несчастных случаев являются следствием недостаточного технического ухода за электроинструментом.
- f) **Следите за остротой заточки и чистотой режущих принадлежностей.** Принадлежности с острыми кромками позволяют избежать заклинивания и делают работу менее утомительной.
- g) **Используйте электроинструмент, аксессуары и насадки в соответствии с данным Руководством и с учетом рабочих условий и характера будущей работы.** Использование электроинструмента не по назначению может создать опасную ситуацию.

5) ТЕХНИЧЕСКОЕ ОБСЛУЖИВАНИЕ

- a) **Ремонт Вашего электроинструмента должен производиться только квалифицированными специалистами с использованием идентичных запасных частей.** Это обеспечит безопасность Вашего электроинструмента в дальнейшей эксплуатации.

- **Держите электроинструмент за изолированные ручки при выполнении операций, во время которых режущий инструмент может задеть скрытую проводку или собственный кабель.** Контакт с находящимся под напряжением проводом делает непокрытые изоляцией металлические части электроинструмента также «живыми», что создает опасность поражения электрическим током.
- **Используйте струбцины или другие приспособления для фиксации обрабатываемой детали, устанавливая их только на неподвижной поверхности.** Если держать обрабатываемую деталь руками или с упором в собственное тело, то можно потерять контроль над инструментом или обрабатываемой деталью.
- **Надевайте защитные очки или другие средства защиты глаз.** При сверлении с ударом частицы материала разлетаются во все стороны. Разлетающиеся частицы могут повредить глаза. При выполнении операций с выработыванием пыли надевайте защитную маску или респиратор. При выполнении большинства операций рекомендуется ношение противошумовых наушников.
- **При работе всегда крепко держите инструмент. Работать инструментом разрешается, только держа его обеими руками.** Рекомендуется при каждой операции использовать боковую рукоятку. Управление инструментом одной рукой может привести к потере контроля. Также при долблении могут представлять опасность детали из материалов повышенной твердости, такие как арматурные стержни. Надёжно затягивайте боковую рукоятку перед началом работы.
- **Не допускается непрерывная работа данным электроинструментом в течение длительного периода времени.** Вибрация, производимая во время ударного сверления, может причинить вред Вашим рукам или ногам. Используйте перчатки для

Дополнительные правила безопасности при работе перфораторами

- **Надевайте защитные наушники.** Воздействие шума может привести к потере слуха.
- **При работе пользуйтесь дополнительными рукоятками, прилагающимися к инструменту.** Потеря контроля над инструментом может привести к тяжелой травме.

лучшей антивибрационной защиты и ограничьте воздействие вибрации, устранив частые перерывы в работе.

- **Не пытайтесь самостоятельно ремонтировать насадки.** Ремонт долота должен осуществляться авторизованным специалистом. Неправильно восстановленные долота могут стать причиной получения травмы.
- **Надевайте перчатки при работе и электроинструментом или при смене насадок.** Открытые металлические поверхности электроинструмента и насадки в процессе работы сильно нагреваются. Частицы обрабатываемого материала могут стать причиной травмы незащищенных рук.
- **Никогда не кладите инструмент до полной остановки насадки.** Вращающееся долото может стать причиной получения травмы.
- **Никогда не ударяйте молотком по заклиненным насадкам, пытаясь, таким образом, их освободить.** Частицы обрабатываемого материала или металлическая стружка могут отскочить и стать причиной получения травмы.
- **Слегка износившиеся долота можно обновить при помощи шлифовки.**
- **Держите электрический кабель подальше от вращающихся насадок. Не оборачивайте кабель вокруг какой-либо части Вашего тела.** Электрический кабель, намотанный на быстро вращающееся долото, может стать причиной получения травмы и потери контроля над инструментом.



ВНИМАНИЕ: Рекомендуется использование устройства защитного отключения с остаточным током 30 мА или менее.

Остаточные риски

Следующие риски являются характерными при использовании перфораторов:

- Травмы в результате касания горячих или вращающихся частей инструмента

Несмотря на соблюдение соответствующих инструкций по технике безопасности и использование предохранительных устройств, некоторые остаточные риски невозможно полностью исключить. К ним относятся:

- Ухудшение слуха.
- Риск защемления пальцев при смене насадок.
- Ущерб здоровью в результате вдыхания пыли при работе с бетоном и/или кирпичом.

Маркировка инструмента

На инструменте имеются следующие знаки:



Перед использованием внимательно прочтите данное руководство по эксплуатации.



Используйте средства защиты органов слуха.



Надевайте защитные очки.

МЕСТО ПОЛОЖЕНИЯ КОДА ДАТЫ (РИС. 1)

Код даты (I), который также включает в себя год изготовления, отштампован на поверхности корпуса инструмента.

Пример:

2014 XX XX
Год изготовления

Комплект поставки

В упаковку входят:

- 1 Перфоратор для тяжёлых работ
- 1 Боковая рукоятка
- 1 Упор-ограничитель глубины сверления
- 1 Чемодан
- 1 Быстрозажимной патрон (D25134, D25144)
- 1 Руководство по эксплуатации

- Проверьте инструмент, детали и дополнительные приспособления на наличие повреждений, которые могли произойти во время транспортировки.
- Перед началом работы необходимо внимательно прочитать настоящее руководство и принять к сведению содержащуюся в нем информацию.

Описание (Рис. 1, 8)



ВНИМАНИЕ: Ни в коем случае не модифицируйте электроинструмент или какую-либо его деталь. Это может привести к получению травмы или повреждению инструмента.

- a. Курковый пусковой выключатель с регулировкой скорости
- b. Основная рукоятка
- c. Переключатель направления вращения (реверса)
- d. Переключатель режимов работы
- e. Кнопка переключателя режимов работы
- f. Патрон SDS Plus
- g. Упор-ограничитель глубины сверления
- h. Боковая рукоятка
- i. Кнопка упора-ограничителя
- j. Кольцо фиксации насадки
- k. Пылезащитная крышка
- l. Код даты
- m. Муфта патрона (D25134/D25144)
- n. Быстрозажимной патрон (D25134/D25144)

НАЗНАЧЕНИЕ

Ваш перфоратор D25032 высокой мощности предназначен для профессиональных работ в тяжёлом режиме по сверлению, сверлению с ударом и заворачиванию. Перфораторы высокой мощности D25033, D25133, D25134, D25143, D25144 и D25263 предназначены для профессиональных работ в тяжёлом режиме по сверлению, сверлению с ударом, заворачиванию саморезов и лёгкому долблению.

НЕ ИСПОЛЬЗУЙТЕ инструмент во влажных условиях или при наличии в окружающем пространстве легко воспламеняющихся жидкостей или газов.

Данные перфораторы являются профессиональными электроинструментами.

НЕ РАЗРЕШАЙТЕ детям прикасаться к инструменту. Неопытные пользователи должны использовать данный инструмент под руководством опытного инструктора.

- **Дети и неопытные лица.** Использование прибора детьми и неопытными лицами допускается только под контролем ответственного за их безопасность лица.
- Данное изделие не может использоваться людьми (включая детей) со сниженными физическими, сенсорными и умственными способностями или при отсутствии необходимого опыта или навыка, за исключением, если они выполняют работу

под присмотром лица, отвечающего за их безопасность. Не оставляйте детей с инструментом без присмотра.

Муфта предельного момента

Все перфораторы оборудованы встроенной предохранительной муфтой предельного момента, которая снижает реакцию от крутящего момента, действующую на оператора при заклинивании сверла. Это устройство также предотвращает останов трансмиссии и электродвигателя. Муфта предельного момента установлена на заводе-изготовителе и не может регулироваться в дальнейшем.

Электробезопасность

Электрический двигатель рассчитан на работу только при одном напряжении электросети. Следите за напряжением электрической сети, оно должно соответствовать величине, обозначенной на информационной табличке электроинструмента.



Ваш инструмент DEWALT имеет двойную изоляцию в соответствии со стандартом EN 60745, что исключает потребность в заземляющем проводе.



ВНИМАНИЕ: Электроинструменты с напряжением 115 В должны управляться через предохранительный изолированный трансформатор с заземлённым экраном между первичной и вторичной обмоткой.

Повреждённый кабель должен заменяться специально подготовленным кабелем, который можно приобрести в сервисной организации DEWALT.

Использование удлинительного кабеля

При необходимости использования удлинительного кабеля, используйте только утвержденные 3-х жильные кабели промышленного изготовления, рассчитанные на мощность не меньшую, чем потребляемая мощность данного инструмента (см. раздел «Технические характеристики»). Минимальный размер проводника должен составлять 1,5 мм²; максимальная длина кабеля не должна превышать 30 м.

При использовании кабельного барабана, всегда полностью разматывайте кабель.

СБОРКА И РЕГУЛИРОВКА



ВНИМАНИЕ: Во избежание травмы, выключите инструмент и отсоедините его от источника электропитания, прежде чем устанавливать и демонтировать принадлежность, выполнять или изменять настройки, а также перед проведением ремонта. Убедитесь, что курковый выключатель находится в положении ВЫКЛ. Непреднамеренный запуск инструмента может привести к получению травмы.

Выбор режима работы (Рис. 2)

Инструмент может использоваться в следующих режимах работы:



Режим сверления без удара: для заворачивания саморезов и сверления в металле, дереве и пластике.



Режим сверления с ударом: для сверления в бетоне и кирпичной кладке.

Поворот насадки: нерабочий режим, используется только для установки плоского долота в заданное положение



Режим долбления (D25033, D25133, D25134, D25143, D25144, D25263): для лёгких работ по дроблению, долблению и разбиванию. В этом режиме перфоратор также может использоваться в качестве рычага для извлечения застрявшего сверла.

1. Для установки режима работы, нажмите на кнопку переключателя режимов (e) и вращайте переключатель режимов (d), пока он не укажет на символ заданного режима.
2. Отпустите кнопку переключателя и проверьте, что переключатель режимов зафиксирован на месте.



ВНИМАНИЕ: Не устанавливайте рабочий режим, когда электроинструмент находится в процессе работы.

Регулирование положения долота (Рис. 2)

Ваш инструмент позволяет установить и зафиксировать долото в различных положениях.

1. Нажмите на кнопку переключателя режимов (e) и вращайте переключатель режимов (d), пока он не укажет на позицию «поворот насадки/сверление с ударом».
2. Поверните долото в нужное положение.
3. Установите переключатель режимов (d) в положение «долбление только».
4. Поворачивайте долото, пока оно не зафиксируется в нужной позиции.

Установка и извлечение принадлежностей SDS Plus (Рис. 3)

Данный инструмент работает с принадлежностями SDS Plus (См. вставку на рисунке 3: поперечное сечение хвостовика насадки SDS Plus). Мы рекомендуем использовать только профессиональные принадлежности.

1. Очистите и смажьте хвостовик насадки.
2. Вставьте хвостовик насадки SDS Plus в патрон (f).
3. Нажимайте и поворачивайте насадку, чтобы хвостовик вошёл в шлицы.
4. Потяните за насадку для проверки надёжности её фиксации. Для выполнения ударной функции насадка должна иметь некоторую свободу перемещения в продольном направлении в пределах нескольких сантиметров.
5. Чтобы извлечь насадку, оттяните назад кольцо фиксации насадки (j) и извлеките насадку из патрона.



ВНИМАНИЕ: Всегда надевайте перчатки при смене насадок. Открытые металлические поверхности электроинструмента и насадки в процессе работы сильно нагреваются.

Установка боковой рукоятки (Рис. 4)

Боковая рукоятка (h) может быть установлена так, чтобы создать удобство для

пользователей как с правой, так и с левой рабочей рукой.



ВНИМАНИЕ: Всегда пользуйтесь инструментом только с правильно установленной боковой рукояткой.

1. Ослабьте боковую рукоятку.
2. **Для пользователей с правой рабочей рукой:** установите зажим боковой рукоятки на муфте позади патрона, располагая боковую рукоятку слева.
Для пользователей с левой рабочей рукой: установите зажим боковой рукоятки на муфте позади патрона, располагая боковую рукоятку справа.
3. Поверните боковую рукоятку в требуемое положение и затяните крепление.

Настройка глубины сверления (Рис. 6)

1. Вставьте требуемое сверло, как это описано выше.
2. Нажмите на кнопку упора-ограничителя глубины сверления (i) и удерживайте её в нажатом состоянии.
3. Установите упор-ограничитель глубины сверления (g) в сквозное отверстие зажима ограничителя.
4. Настройте глубину сверления, как это показано на рисунке.
5. Отпустите зажим ограничителя глубины.

Переключатель направления вращения (Рис. 7)

Переключатель направления вращения (с) используется для установки вращения назад (реверса) при вывинчивании саморезов или извлечении заклинившего сверла (только в режиме сверления).



ПРЕДУПРЕЖДЕНИЕ: При установке реверса для извлечения заклинившего сверла будьте готовы к резкому реактивному крутящему моменту.

Для установки реверса выключите инструмент и передвиньте переключатель направления вращения (с), установив его напротив желтой стрелки, указывающей назад.

Для установки вращения вперёд выключите инструмент и передвиньте переключатель

направления вращения (с), установив его напротив желтой стрелки, указывающей вперёд.

Установка переходника и быстросъёмного патрона

ДОПОЛНИТЕЛЬНАЯ ПРИНАДЛЕЖНОСТЬ D25032, D25033, D25133, D25263

1. Навинтите быстросъёмный патрон на резьбовой конец переходника патрона.
2. Вставьте свинченные вместе патрон и переходник в электроинструмент, как если бы это была стандартная насадка SDS Plus.
3. Чтобы снять быстросъёмный патрон, следуйте процедуре снятия стандартной насадки SDS Plus.



ВНИМАНИЕ: Ни в коем случае не используйте стандартные патроны в режиме сверления с ударом.

Замена патрона SDS Plus на быстрозажимной патрон (Рис. 8)

D25134, D25144

1. Поверните муфту патрона (m) в положение разблокировки и снимите патрон SDS Plus (f).
2. Надвиньте быстрозажимной патрон (n) на шпindel и поверните муфту патрона (m) в положение блокировки.

Для замены быстрозажимного патрона на патрон SDS Plus сначала снимите быстрозажимной патрон таким же образом, как был снят патрон SDS Plus. Затем установите патрон таким же образом, как был установлен быстрозажимной патрон, убедившись, что муфта патрона находится в положении блокировки.



ВНИМАНИЕ: Ни в коем случае не используйте стандартные патроны в режиме сверления с ударом.

Замена пылезащитной крышки (Рис. 1)

Пылезащитная крышка (к) предотвращает проникновение абразивной пыли в механизм. Немедленно заменяйте изношенную пылезащитную крышку.

1. Сдвиньте назад кольцо фиксации насадки (j) и снимите пылезащитную крышку (k).
2. Установите новую пылезащитную крышку.
3. Отпустите кольцо фиксации насадки.

ЭКСПЛУАТАЦИЯ

Инструкции по использованию



ВНИМАНИЕ:

- *Всегда следуйте указаниям действующих норм и правил безопасности.*
- *При сверлении стен, определите местоположение отопительных труб и электропроводки.*
- *Не оказывайте давления более 5-ти кг при работе электроинструментом. Излишнее давление на инструмент не ускорит процесс сверления, но понизит эффективность его работы и может сократить срок его службы.*
- *Не сверлите и не заворачивайте на слишком большую глубину, чтобы не повредить пылезащитную крышку.*
- *Всегда крепко держите инструмент обеими руками и работайте в устойчивой позе (Рис. 9). Всегда работайте инструментом с надёжно закрепленной боковой рукояткой.*

Правильное положение рук во время работы (Рис. 9)



ВНИМАНИЕ: Для уменьшения риска получения тяжёлой травмы, **ВСЕГДА** правильно удерживайте инструмент, как показано на рисунке.



ВНИМАНИЕ: Для уменьшения риска получения тяжёлой травмы, **ВСЕГДА** надёжно удерживайте инструмент, предупреждая внезапные сбои в работе.

Правильное положение рук во время работы: одной рукой возьмитесь за боковую рукоятку (h), другой рукой удерживайте основную рукоятку (b).

Включение и выключение (Рис. 1)

1. Чтобы включить инструмент, нажмите на курковый выключатель с регулировкой скорости (a). Давление, оказываемое на курковый выключатель, определяет скорость вращения двигателя.
2. Для продолжительных операций нажмите и удерживайте курковый пусковой выключатель.
3. Чтобы выключить инструмент, отпустите курковый выключатель.

Сверление с ударом (Рис. 1)

СВЕРЛЕНИЕ СПЛОШНЫМ БУРОМ

1. Нажав и удерживая кнопку переключателя режимов (e), установите переключатель режимов (d) в положение «сверление с ударом».

2. Вставьте соответствующий бур.

ПРИМЕЧАНИЕ: Для наилучших результатов работы используйте высококачественные буры с твердосплавными напайками.

3. Отрегулируйте положение боковой рукоятки (h).
4. Установите глубину сверления, при необходимости.
5. Точкой отметьте место, в котором необходимо высверлить отверстие.
6. Поместите наконечник бура в отмеченную точку и включите электроинструмент.
7. Всегда выключайте электроинструмент после окончания работы и перед отключением от электросети.

СВЕРЛЕНИЕ КОРОНКОЙ

1. Нажав и удерживая кнопку переключателя режимов (e), установите переключатель режимов (d) в положение «сверление с ударом».
2. Отрегулируйте положение боковой рукоятки (h).
3. Вставьте соответствующую коронку.
4. Вставьте центрирующее сверло в коронку.
5. Поместите острие центрирующего сверла в отмеченную точку и нажмите на курковый выключатель (a). Сверлите до тех пор, пока коронка не углубится в бетон приблизительно на 1 см.

6. Прекратите сверлить и отсоедините центрирующее сверло. Поместите коронку в отверстие и продолжайте сверлить.
 7. При просверливании конструкции, толщина которой превышает глубину коронки, регулярно удаляйте высверленные круговые цилиндры бетона или бетон, заполнивший полость коронки. Для предотвращения нежелательного разрушения бетона вокруг отверстия, предварительно просверлите сквозное отверстие центрирующим сверлом. Затем коронкой сверлите отверстие наполовину с каждой стороны от сквозного отверстия.
 8. Всегда выключайте электроинструмент после окончания работы и перед отключением от электросети.
- **D25134, D25144:** Замените патрон SDS Plus на быстрозажимной патрон.
 4. Вставьте соответствующую отвёрточную насадку. При заворачивании саморезов со шлицевой головкой, всегда используйте насадки с направляющей.
 5. Осторожно нажимайте на курковый выключатель с регулировкой скорости (а), чтобы не допустить повреждения головки винта. При включении реверса (вращение влево), скорость вращения электроинструмента автоматически снижается для лёгкого вывертывания самореза.
 6. Как только саморез завернется заподлицо с поверхностью заготовки, отпустите курковый выключатель с регулировкой скорости, чтобы головка винта не вошла в заготовку.

Сверление без удара (Рис. 1)

1. Нажав и удерживая кнопку переключателя режимов (е), установите переключатель режимов (d) в положение «сверление».
2. В зависимости от имеющегося у Вас инструмента, следуйте одной из следующих инструкций:
 - **D25032, D25033, D25133, D25143, D25263:** Установите свинчатые вместе переходник и быстросъёмный патрон.
 - **D25134, D25144:** Замените патрон SDS Plus на быстрозажимной патрон.
3. Следуйте процедуре сверления с ударом.



ВНИМАНИЕ: Ни в коем случае не используйте стандартные патроны в режиме сверления с ударом.

Заворачивание (Рис. 1)

1. Нажав и удерживая кнопку переключателя режимов (е), установите переключатель режимов (d) в положение «сверление».
2. Выберите направление вращения.
3. В зависимости от имеющегося у Вас инструмента, следуйте одной из следующих инструкций:
 - **D25032, D25033, D25133, D25143, D25263:** Вставьте специальный переходник SDS Plus, предназначенный для использования с отвёрточными насадками с шестигранными хвостовиками.

Дробление и долбление (Рис. 1)

D25033, D25133, D25134, D25143, D25144, D25263

1. Нажав и удерживая кнопку переключения режимов (е), установите переключатель режимов (d) в положение «долбление только».
2. Вставьте соответствующее долото и поверните его рукой для фиксации в одной из возможных позиций.
3. Отрегулируйте положение боковой рукоятки (h).
4. Включите электроинструмент и начинайте работать.
5. Всегда выключайте электроинструмент после окончания работы и перед отключением от электросети.



ВНИМАНИЕ:

- Не используйте этот электроинструмент для смешивания или подкачивания легковоспламеняющихся или взрывоопасных жидкостей (бензина, спирта и пр.).
- Не смешивайте и не перемешивайте воспламеняющиеся жидкости, отмеченные соответствующим предупреждающим знаком.

ТЕХНИЧЕСКОЕ ОБСЛУЖИВАНИЕ

Ваш электроинструмент DeWALT рассчитан на работу в течение продолжительного времени при минимальном техническом обслуживании. Срок службы и надёжность инструмента увеличиваются при правильном уходе и регулярной чистке.



ВНИМАНИЕ: Во избежание травмы, выключите инструмент и отсоедините его от источника электропитания, прежде чем устанавливать и демонтировать принадлежность, выполнять или изменять настройки, а также перед проведением ремонта. Убедитесь, что курковый выключатель находится в положении **ВЫКЛ.** Непреднамеренный запуск инструмента может привести к получению травмы.

- Данный инструмент не обслуживается пользователем. Регулярно, приблизительно каждые 40 часов эксплуатации, проверяйте Ваш электроинструмент в авторизованном сервисном центре DeWALT. В случае возникновения проблем до истечения указанного срока, обращайтесь в авторизованный сервисный центр DeWALT.
- Электроинструмент автоматически выключается в случае износа угольных щёток.

Щётки электродвигателя

DeWALT использует усовершенствованную щёточную систему, при которой инструмент автоматически выключается в случае износа угольных щёток. Данная система предотвращает серьезные повреждения электродвигателя. Наборы новых щёток можно приобрести в авторизованных сервисных центрах DeWALT. Всегда используйте сменные детали, идентичные оригинальным.



Смазка

Ваш электроинструмент не требует

дополнительной смазки.

Хвостовики использующихся в работе насадок SDS Plus необходимо регулярно очищать и смазывать.



Чистка



ВНИМАНИЕ: Выдувайте грязь и пыль из корпуса сухим сжатым воздухом по мере видимого скопления грязи внутри и вокруг вентиляционных отверстий. Выполняйте очистку, надев средство защиты глаз и респиратор утверждённого типа.



ВНИМАНИЕ: Никогда не используйте растворители или другие агрессивные химические средства для очистки неметаллических деталей инструмента. Эти химикаты могут ухудшить свойства материалов, применённых в данных деталях. Используйте ткань, смоченную в воде с мягким мылом. Не допускайте попадания какой-либо жидкости внутрь инструмента; ни в коем случае не погружайте какую-либо часть инструмента в жидкость.

Дополнительные принадлежности



ВНИМАНИЕ: Поскольку принадлежности, отличные от тех, которые предлагает DeWALT, не проходили тесты на данном изделии, то использование этих принадлежностей может привести к опасной ситуации. Во избежание риска получения травмы, с данным продуктом должны использоваться только рекомендованные DeWALT дополнительные принадлежности.

Различные типы свёрл и долот SDS Plus можно приобрести дополнительно.

По вопросу приобретения дополнительных принадлежностей обращайтесь к Вашему дилеру.

Защита окружающей среды



Раздельный сбор. Данное изделие нельзя утилизировать вместе с обычными бытовыми отходами.

Если однажды Вы захотите заменить Ваше изделие DeWALT или Вы больше в нем не нуждаетесь, не выбрасывайте его вместе с бытовыми отходами. Отнесите изделие в специальный приёмный пункт.



Раздельный сбор изделий с истекшим сроком службы и их упаковок позволяет пускать их в переработку и повторно использовать. Использование переработанных материалов помогает защищать окружающую среду от загрязнения и снижает расход сырьевых материалов.

Местное законодательство может обеспечить сбор старых электрических продуктов отдельно от бытового мусора на муниципальных свалках отходов, или Вы можете сдавать их в торговом предприятии при покупке нового изделия.

Фирма DeWALT обеспечивает прием и переработку отслуживших свой срок изделий DeWALT. Чтобы воспользоваться этой услугой, Вы можете сдать Ваше изделие в любой авторизованный сервисный центр, который собирает их по нашему поручению.

Вы можете узнать место нахождения Вашего ближайшего авторизованного сервисного центра, обратившись в Ваш местный офис DeWALT по адресу, указанному в данном руководстве по эксплуатации. Кроме того, список авторизованных сервисных центров DeWALT и полную информацию о нашем послепродажном обслуживании и контактах Вы можете найти в интернете по адресу: **www.2helpU.com**.

DEWALT

Гарантийные условия Уважаемый покупатель!

1. Поздравляем Вас с покупкой высококачественного изделия DEWALT и выражаем признательность за Ваш выбор.
2. При покупке изделия требуйте проверки его комплектности и исправности в Вашем присутствии, инструкцию по эксплуатации и заполненный гарантийный талон на русском языке. В гарантийном талоне должны быть внесены: модель, дата продажи, серийный номер, дата производства инструмента; название, печать и подпись торговой организации. При отсутствии у Вас правильно заполненного Гарантийного талона, а также несоответствия указанных в нем данных мы будем вынуждены отклонить Ваши претензии по качеству данного изделия.
3. Во избежание недоразумений убедительно просим Вас перед началом работы с изделием внимательно ознакомиться с инструкцией по его эксплуатации. Правовой основой настоящих гарантийных условий является действующее Законодательство. Гарантийный срок на данное изделие составляет 12 месяцев и исчисляется со дня продажи. В случае устранения недостатков изделия, гарантийный срок продлевается на период его нахождения в ремонте. Срок службы изделия составляет 5 лет со дня продажи.
4. В случае возникновения каких-либо проблем в процессе эксплуатации изделия рекомендуем Вам обращаться только в уполномоченные сервисные центры DEWALT, адреса и телефоны которых Вы сможете найти в гарантийном талоне, на сайте www.2helpU.com или узнать в магазине. Наши сервисные станции - это не только квалифицированный ремонт, но и широкий ассортимент запчастей и принадлежностей.
5. Производитель рекомендует проводить периодическую проверку и техническое обслуживание изделия в уполномоченных сервисных центрах.
6. Наши гарантийные обязательства распространяются только на неисправности, выявленные в течение гарантийного срока и вызванные дефектами производства и \ или материалов.
7. **Гарантийные условия не распространяются на неисправности изделия, возникшие в результате:**
 - 7.1. Несоблюдения пользователем предписаний инструкции по эксплуатации изделия, применения изделия не по назначению, неправильном хранении, использования принадлежностей, расходных материалов и запчастей, не предусмотренных производителем.
 - 7.2. Механического повреждения (сколы, трещины и разрушения) внутренних и внешних деталей изделия, основных и вспомогательных рукояток, сетевого электрического кабеля, вызванного внешним ударным или любым иным воздействием.
 - 7.3. Попадания в вентиляционные отверстия и проникновение внутрь изделия посторонних предметов, материалов или веществ, не являющихся отходами, сопровождающими применение изделия по назначению, такими как: стружка, опилки, песок, и пр.
 - 7.4. Воздействий на изделие неблагоприятных атмосферных и иных внешних факторов, таких как дождь, снег, повышенная влажность, нагрев, агрессивные среды, несоответствие параметров питающей электросети, указанных на инструменте.
 - 7.5. Стихийного бедствия. Повреждение или утрата изделия, связанное с непредвиденными бедствиями, стихийными явлениями, в том числе вследствие действия непреодолимой силы (пожар, молния, потоп и другие природные явления), а также вследствие перепадов напряжения в электросети и другими причинами, которые находятся вне контроля производителя.
8. **Гарантийные условия не распространяются:**
 - 8.1. На инструменты, подвергавшиеся вскрытию, ремонту или модификации вне уполномоченного сервисного центра.
 - 8.2. На детали и узлы, имеющие следы естественного износа, такие как: приводные ремни и колеса, угольные щетки, смазка, подшипники, зубчатое зацепление редукторов, резиновые уплотнения, сальники, направляющие ролики, муфты, выключатели, бойки, толкатели, стволы, и т.п.
 - 8.3. На сменные части: патроны, цанги, зажимные гайки и фланцы, фильтры, аккумуляторные батареи, ножи, шлифовальные подошвы, цепи, звездочки, пильные шины, защитные кожухи, пилки, абразивы, пильные и абразивные диски, фрезы, сверла, буры и т.п.
 - 8.4. На неисправности, возникшие в результате перегрузки инструмента (как механической, так и электрической), повлекшей выход из строя одновременно двух и более деталей и узлов, таких как: ротора и статора, обеих обмоток статора, ведомой и ведущей шестерни редуктора или других узлов и деталей. К безусловным признакам перегрузки изделия относятся, помимо прочих: появление цветов побежалости, деформация или оплавление деталей и узлов изделия, потемнение или обугливание изоляции проводов электродвигателя под воздействием высокой температуры.



Приложение к руководству по эксплуатации

Перфораторы

Модель D25133, D25134, D25143, D25144, D25032, D25033, D25263

Сделано в Китае.

Сертификат №: RU C-DE.АГ49.В.03916

Действителен до: 12 марта 2018 г.

Выдан: Общество с ограниченной ответственностью "Гильдия

Качества", адрес местонахождения: 115088, город Москва,

Шарикоподшипниковская улица, дом 4, корпус 12, фактический адрес:

248018, Калужская область, город Калуга, улица Карла Либкнехта, дом

31, телефон: +7(4842) 22-02-81, факс: +7(499)372-00-89, e-mail:

gk.tr.ts@gmail.com.

Изготовитель: Блэк энд Деккер Холдингс ГмБХ

Германия, 65510, Идштайн,

ул. Блэк энд Деккер, 40

Хранение.

Необходимо хранить в сухом месте, вдали от источников повышенных температур и воздействия солнечных лучей. При хранении необходимо избегать резкого перепада температур. Хранение без упаковки не допускается

Срок службы.

Срок службы изделия составляет 5 лет. Не рекомендуется к эксплуатации по истечении 5 лет хранения с даты изготовления без предварительной проверки.

Дата изготовления (код даты) указана на корпусе инструмента.

Код даты, который также включает год изготовления, отштампован на поверхности корпуса изделия.

Пример:

2014 46 XX, где 2014 –год изготовления, 46-неделя изготовления.

Определить месяц изготовления по указанной неделе изготовления можно согласно приведенной ниже таблице.

Уполномоченное изготовителем юр.лицо:

ООО "Стэнли Блэк энд Деккер", 117485, город Москва, улица Обручева, дом 30/1, строение 2

Телефон: + 7 (495) 258-3981, факс: + 7 (495) 258-3984, E-mail:

inbox@dewalt.com

Сведения о импортере указаны в эксплуатационных документах и/или на упаковке

Транспортировка.

Категорически не допускается падение и любые механические воздействия на упаковку при транспортировке.

При разгрузке/погрузке не допускается использование любого вида техники, работающей по принципу зажима упаковки.

Перечень критических отказов, возможные ошибочные действия персонала.

Не допускается эксплуатация изделия:

- При появлении дыма из корпуса изделия
- При поврежденном и/или оголенном сетевом кабеле
- при повреждении корпуса изделия, защитного кожуха, рукоятки
- при попадании жидкости в корпус
- при возникновении сильной вибрации
- при возникновении сильного искрения внутри корпуса

Критерии предельных состояний.

- При поврежденном и/или оголенном сетевом кабеле
- при повреждении корпуса изделия

Месяц	Январь	Февраль	Март	Апрель	Май	Июнь	Июль	Август	Сентябрь	Октябрь	Ноябрь	Декабрь	Год производства
Неделя	01	05	09	14	18	22	27	31	36	40	44	49	2014
	02	06	10	15	19	23	28	32	37	41	45	50	
	03	07	11	16	20	24	29	33	38	42	46	51	
	04	08	12	17	21	25	30	34	39	43	47	52	
	05	09	13	18	22	26	31	35	40	44	48		
Неделя			14			27							2015
	01	05	09	14	18	23	27	31	36	40	44	49	
	02	06	10	15	19	24	28	32	37	41	45	50	
	03	07	11	16	20	25	29	33	38	42	46	51	
	04	08	12	17	21	26	30	34	39	43	47	52	
Неделя		09	13	18	22	27	31	35	40	44	48	53	2016
			14					36			49		
	01	05	09	13	17	22	26	31	35	39	44	48	
	02	06	10	14	18	23	27	32	36	40	45	49	
	03	07	11	15	19	24	28	33	37	41	46	50	
Неделя		08	12	16	20	25	29	34	38	42	47	51	2017
		09	13	17	21	26	30	35	39	43	48	52	
					22					44			
	01	05	09	13	18	22	26	31	35	39	44	48	
	02	06	10	14	19	23	27	32	36	40	45	49	
Неделя	03	07	11	15	20	24	28	33	37	41	46	50	2017
	04	08	12	16	21	25	29	34	38	42	47	51	
	05	09	13	17	22	26	30	35	39	43	48	52	
						31			44				

McGrp.Ru



Сайт техники и электроники

Наш сайт McGrp.Ru при этом не является просто хранилищем [инструкций по эксплуатации](#), это живое сообщество людей. Они общаются на форуме, задают вопросы о способах и особенностях использования техники. На все вопросы очень быстро находят ответы от таких же посетителей сайта, экспертов или администраторов. Вопрос можно задать как на форуме, так и в специальной форме на странице, где описывается интересующая вас техника.