

# РЕСАНТА

## ПАСПОРТ

### ПЕРФОРАТОР Серия П

П-24-650К, П-28-800К, П-800-3,4А  
П-30-900К, П-32-1000К, П-32-1400КВ  
П-40-1600КМ

[www.resanta.ru](http://www.resanta.ru)



### **Уважаемый покупатель!**

Компания «Ресанта» поздравляет Вас с приобретением данного продукта. Наша компания гарантирует высокое качество и безупречное функционирование приобретенного вами изделия, при соблюдении правил его эксплуатации.

Мы всегда рады получить от Вас обратную связь по эксплуатации нашей продукции, а также по улучшению ее качества.

**Оглавление**

1. ОБЩИЕ СВЕДЕНИЯ .....	5
2. ОБЩИЕ ПРАВИЛА БЕЗОПАСНОСТИ.....	5
3. ДОПОЛНИТЕЛЬНЫЕ ПРАВИЛА БЕЗОПАСНОСТИ.....	7
4. ЗНАКИ БЕЗОПАСНОСТИ .....	7
5. УСТРОЙСТВО И КОМПЛЕКТАЦИЯ.....	8
6. ТЕХНИЧЕСКИЕ ХАРАКТЕРИСТИКИ.....	10
7. ПОДГОТОВКА УСТРОЙСТВА К РАБОТЕ .....	11
8. ПОРЯДОК РАБОТЫ УСТРОЙСТВА .....	13
9. ОБСЛУЖИВАНИЕ И РЕМОНТ .....	18
10. УТИЛИЗАЦИЯ.....	18
11. ГАРАНТИЙНЫЕ ОБЯЗАТЕЛЬСТВА.....	19
12. ГАРАНТИЙНЫЙ ТАЛОН .....	23
13. СЕРВИСНЫЕ ЦЕНТРЫ .....	24

## 1. ОБЩИЕ СВЕДЕНИЯ

Прежде чем приступить к работам по монтажу или эксплуатации оборудования, пожалуйста, внимательно прочтите данную инструкцию. Строго соблюдайте приведенные в инструкции указания!

Сохраните инструкцию в качестве справочника по эксплуатации и для гарантийного ремонта оборудования.

Представленная эксплуатационная документация содержит минимально необходимые сведения для применения изделия. Предприятие-изготовитель вправе вносить в конструкцию усовершенствования, не изменяющие правила и условия эксплуатации, без отражения их в эксплуатационной документации.

**1.1 Перфоратор** - сверлильная машина, предназначенная бытового использования при ударном сверлении в кирпиче, бетоне и каменной породе, а также для сверления древесины, металлов, керамики и синтетических материалов без ударов.

**1.2 Перфоратор** предназначен для эксплуатации при температуре окружающей среды от  $-10^{\circ}\text{C}$  до  $+40^{\circ}\text{C}$ , относительной влажности воздуха не более 80% и отсутствии прямого воздействия атмосферных осадков и чрезмерной запыленности воздуха.

## 2. ОБЩИЕ ПРАВИЛА БЕЗОПАСНОСТИ

Ручной электроинструмент является оборудованием повышенной опасности. Строго соблюдайте следующие правила техники безопасности. Прочитайте и запомните эти указания до того, как приступите к работе. Используйте изделие только по его прямому назначению, указанному в паспорте.

Вовремя проводите необходимое обслуживание. Любое изменение или модификация инструмента запрещается, так как это может привести к поломке и/или травмам.

Если Вы не имеете навыков в работе с устройством, настоятельно рекомендуется предварительно проконсультироваться у специалиста или опытного пользователя.

Устройство не предназначено для использования лицами (включая детей) с пониженными физическими, сенсорными или умственными способностями, или при отсутствии у них опыта или знаний, если они не находятся под контролем или не проинструктированы об использовании прибора лицом, ответственным за их безопасность.

## 2.1 Проверка устройства.

Каждый раз перед использованием устройства необходимо произвести его наружный осмотр на предмет отсутствия повреждений, надежности крепления узлов и деталей, целостности шнура питания.

### **ВНИМАНИЕ!**

*Не допускается работа при любых неисправностях устройства! Отключите устройство от источника электропитания перед проведением любых регулировок, технического обслуживания, или при хранении.*

## 2.2 Безопасность рабочего места.

Убедитесь в безопасности рабочего места: оно должно быть чистым и хорошо освещённым.

## 2.3 Рабочая форма.

Используйте защитный головной убор при работе. Надевайте маску или респиратор при работе с пылеобразующими материалами. Всегда носите защитные очки.

## 2.4 Электропитание.

Инструмент должен быть подключен к сети с напряжением, соответствующим напряжению, указанному в технических характеристиках. Пониженное напряжение может привести к перегрузке инструмента. Род тока - переменный, однофазный. В соответствии с европейскими стандартами инструмент имеет двойную электрическую изоляцию и, следовательно, может быть подключен к незаземленным розеткам.

### **ВНИМАНИЕ!**

*Двойная изоляция не заменяет обычных мер предосторожности, необходимых при работе инструментом.*

*Эта изоляционная система служит дополнительной защитой от травм, возникающих в результате возможного повреждения электрической изоляции внутри инструмента.*

## 2.5 Отключение.

Отключайте инструмент при перерывах в работе, транспортировке и чистке.

## 2.6 Будьте начеку.

Держите руки на безопасном расстоянии от движущихся деталей механизма. Избегайте попадания любых частей тела в движущиеся детали инструмента во время выполнения рабочих операций.

Не оставляйте ручной электроинструмент без присмотра во время работы механизма.

Запрещено работать инструментом под воздействием алкоголя или лекарств, которые могут повлиять на скорость вашей реакции.

Не работайте с инструментом, когда Вы устали или не имеете возможности контролировать рабочий процесс.

Будьте внимательны весь период работы.

Не лейте воду на кожух мотора и, особенно на вентиляционные отверстия.

Запрещается использовать едкие химические вещества и жидкости для чистки устройства.

### 3. ДОПОЛНИТЕЛЬНЫЕ ПРАВИЛА БЕЗОПАСНОСТИ

1. Всегда следите за устойчивым положением ног. При работе на высоте убедитесь в отсутствии кого-либо под Вами.


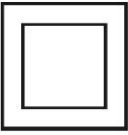


2. Держите инструмент крепко обеими руками. Всегда используйте боковую рукоятку.

3. При работе в стенах и полах, где могут находиться провода электрического тока под напряжением, не прикасайтесь к металлическим частям инструмента, во избежание поражения током. Держите инструмент только за изолированные поверхности.

4. Не прикасайтесь к сверлу сразу после сверления. Оно может быть очень горячими, что приведет к ожогам.

5. При использовании алмазной коронки для мокрого бурения, всегда используйте заземление и устройство защитного отключения (УЗО) для защиты от поражения электрическим током.

### 4. ЗНАКИ БЕЗОПАСНОСТИ

	Перед использованием необходимо ознакомиться с руководством по эксплуатации
	Двойная изоляция, класс безопасности II
	Знак обращения продукции на рынке государств-членов Таможенного союза
	Во время эксплуатации надевайте защитные очки

## 5. УСТРОЙСТВО И КОМПЛЕКТАЦИЯ

### 5.1 В стандартный комплект поставки машины входят:

Перфоратор 1 шт.

Ограничитель глубины сверления 1 шт. (в зависимости от модели)

Боковая рукоятка 1 шт.

Паспорт 1 шт.

Упаковка 1 шт.

Кейс пластмассовый 1 шт.

*Дополнительно в комплект поставки машины могут быть включены:*

Бур 1 шт.

Долото 1 шт.

Смазка ударного механизма (для моделей П-40-1600КМ, П-32-1400КВ).

Ключ для пластиковой заглушки 1 шт.

### 5.2 Описание

#### Модели с горизонтальным двигателем:

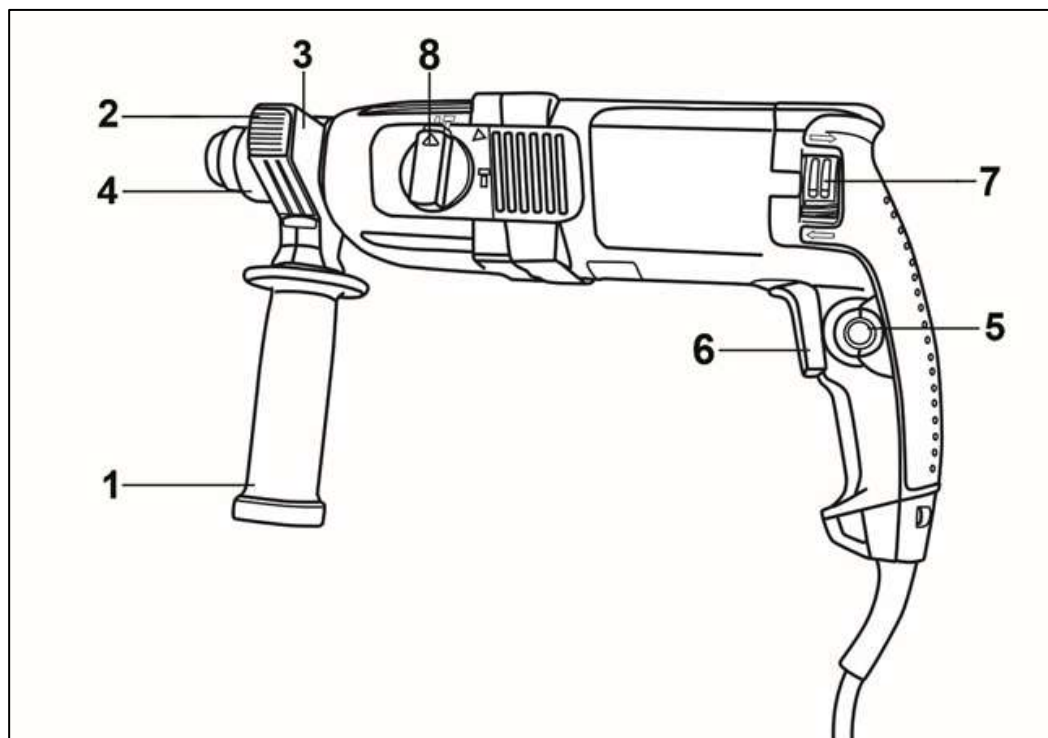


Рис. 1. Общий вид

1. Боковая рукоятка
2. Кнопка фиксации ограничителя глубины сверления
3. Место крепления ограничителя глубины сверления
4. Юбка патрона
5. Кнопка фиксации выключателя
6. Клавиша «Вкл» / «Выкл»
7. Переключатель реверса
8. Переключатель режимов работы



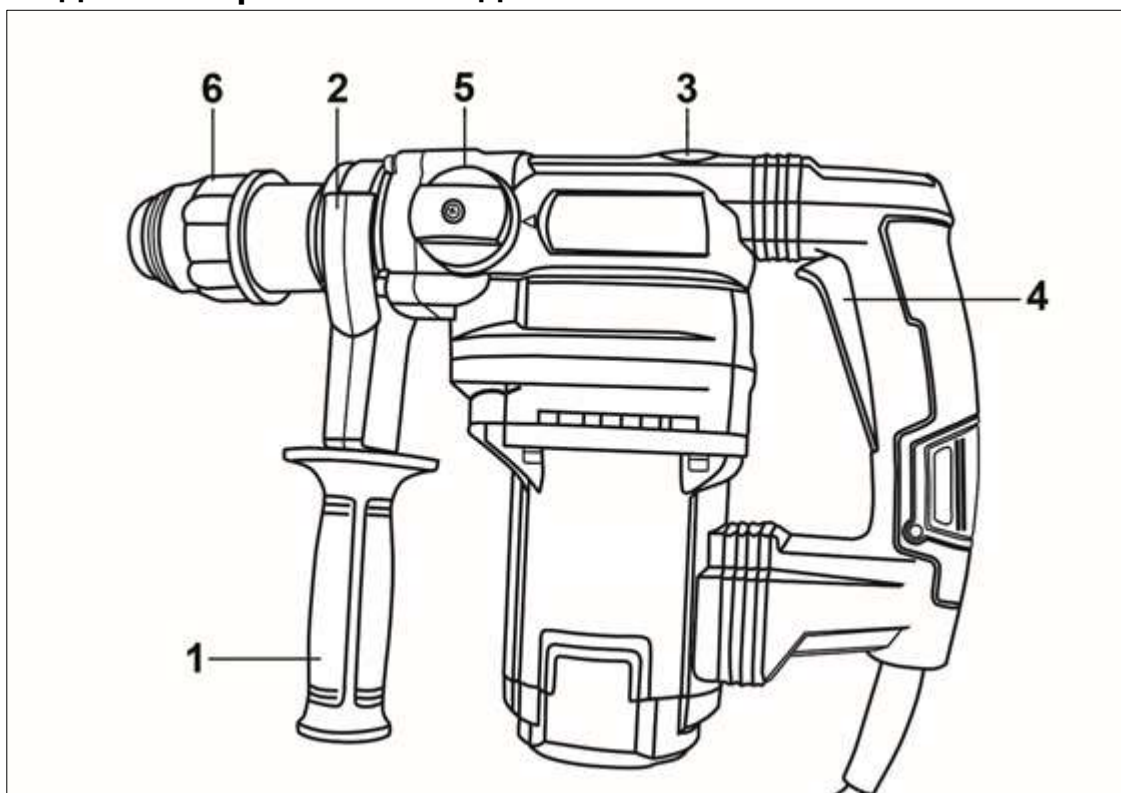
**Модели с вертикальным двигателем:**

Рис. 2. Общий вид

1. Боковая рукоятка
2. Крепление ограничителя глубины сверления (в зависимости от модели)
3. Заглушка отверстия для добавления смазки (для модели П-40-1600КМ)
4. Клавиша «Вкл» / «Выкл»
5. Переключатель режимов работы
6. Юбка патрона

**6. ТЕХНИЧЕСКИЕ ХАРАКТЕРИСТИКИ**

<b>Модель</b>	<b>П-24-650К</b>	<b>П-28-800К</b>	<b>П-800-3,4А</b>	<b>П-30-900К</b>
Напряжение сети	220-230В ~50 Гц	220-230В ~50 Гц	220-230В ~50 Гц	220-230В ~50 Гц
Номинальная мощность	650 Вт	800 Вт	800 Вт	900 Вт
Частота вращения	0-1000 об/мин	0-1100 об/мин	0-1100 об/мин	0-1100 об/мин
Максимальный диаметр сверления: сталь, бетон, дерево	13 мм, 24 мм, 30 мм	13 мм, 28 мм, 40 мм	13 мм, 28 мм, 40 мм	13 мм, 30 мм, 40 мм
Частота ударов	0-3900 уд/мин	0-5200 уд/мин	0-5200 уд/мин	0-5200 уд/мин
Тип хвостовика	SDS-PLUS	SDS-PLUS	SDS-PLUS	SDS-PLUS
Энергия удара	2,8 Дж	3,4 Дж	3,4 Дж	4,3 Дж
Регулировка частоты вращения	Есть	Есть	Есть	Есть
Реверс	Есть	Есть	Есть	Есть
Режим сверления	Есть	Есть	Есть	Есть
Режим сверления с ударом	Есть	Есть	Есть	Есть
Режим удара	Нет	Есть	Есть	Есть
Настройка углового положения инструмента	Нет	Есть	Есть	Есть
Вес нетто	2,3 кг	2,7 кг	2,7 кг	2,8 кг

Таблица 1. Технические характеристики

<b>Модель</b>	<b>П-32-1000К</b>	<b>П-40-1600КМ</b>	<b>П-32-1400КВ</b>
Напряжение сети	220-230В ~50 Гц	220-230В ~50 Гц	220-230В ~50 Гц
Номинальная мощность	1000 Вт	1600 Вт	1400 Вт
Частота вращения	0-1100 об/мин	0-620 об/мин	0-800 об/мин
Максимальный диаметр сверления: сталь, бетон, дерево	13 мм, 32 мм, 40 мм	40 мм (бетон)	13 мм, 32 мм, 40 мм
Частота ударов	0-4900 уд/мин	0-3750 уд/мин	0-3900 уд/мин
Тип хвостовика	SDS-PLUS	SDS-MAX	SDS-PLUS
Энергия удара	5,2 Дж	11,3 Дж	5,2 Дж
Регулировка частоты вращения	Есть	Есть	Нет
Реверс	Есть	Нет	Нет
Режим сверления	Есть	Нет	Есть
Режим сверления с ударом	Есть	Есть	Есть
Режим удара	Есть	Есть	Есть
Настройка углового положения инструмента	Есть	Есть	Есть
Антивибрационная система	Нет	Есть	Есть
Вес нетто	3,4 кг	7,2 кг	5 кг

Таблица 2. Технические характеристики

## 7. ПОДГОТОВКА УСТРОЙСТВА К РАБОТЕ

**7.1** Установите боковую рукоятку под нужным углом и зафиксируйте ее, закрутив ручку по часовой стрелке. При необходимости поменять угол, ослабьте крепление, открутив ручку против часовой стрелки, установите рукоятку в нужное положение. Зафиксируйте, закрутив по часовой стрелке.

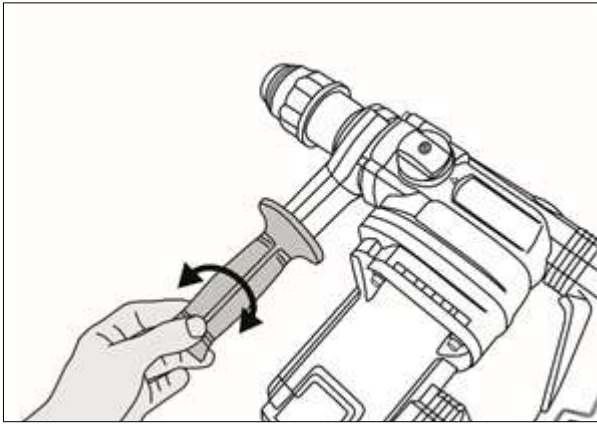


Рис. 3. Ослабление фиксации боковой рукоятки

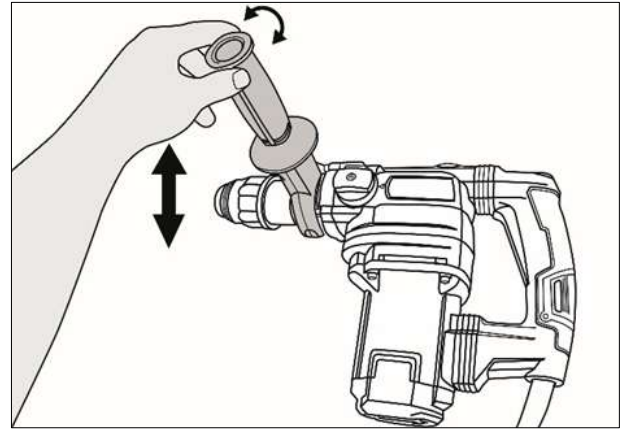


Рис. 4. Изменение угла боковой рукоятки

**7.2** Установите ограничитель глубины сверления. Для этого зажмите кнопку фиксации ограничителя сверления и удерживая ее установите ограничитель на нужную глубину, затем отпустите кнопку. Ограничитель устанавливается не на все модели.

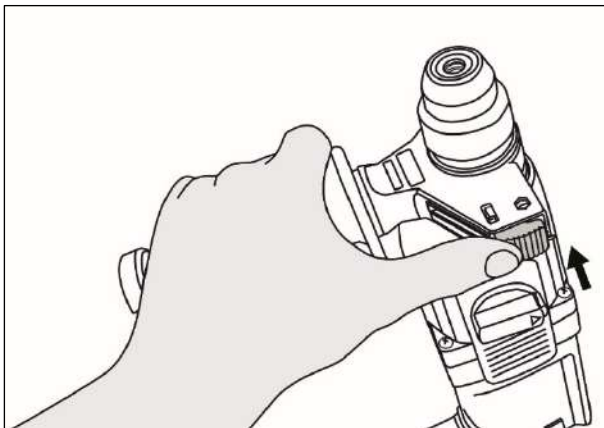


Рис. 5. Нажатие кнопки фиксации ограничителя глубины сверления

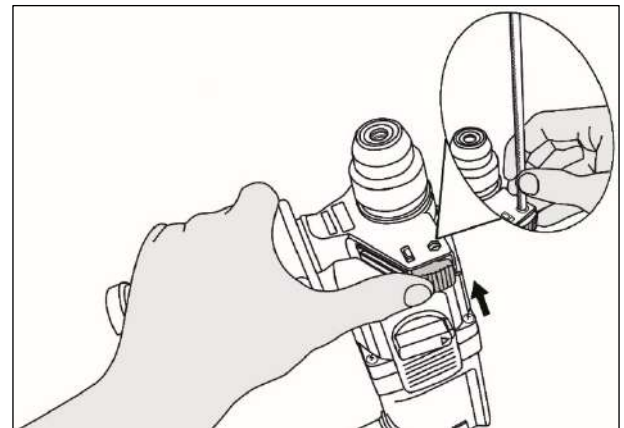


Рис. 6. Установка ограничителя глубины сверления

**7.3** Установите в патрон необходимую для работ оснастку (бур, пика, сверло и пр.), или съемный ключевой патрон, для этого:

- Оттяните юбку патрона
- Вставьте оснастку, или патрон и отпустите юбку

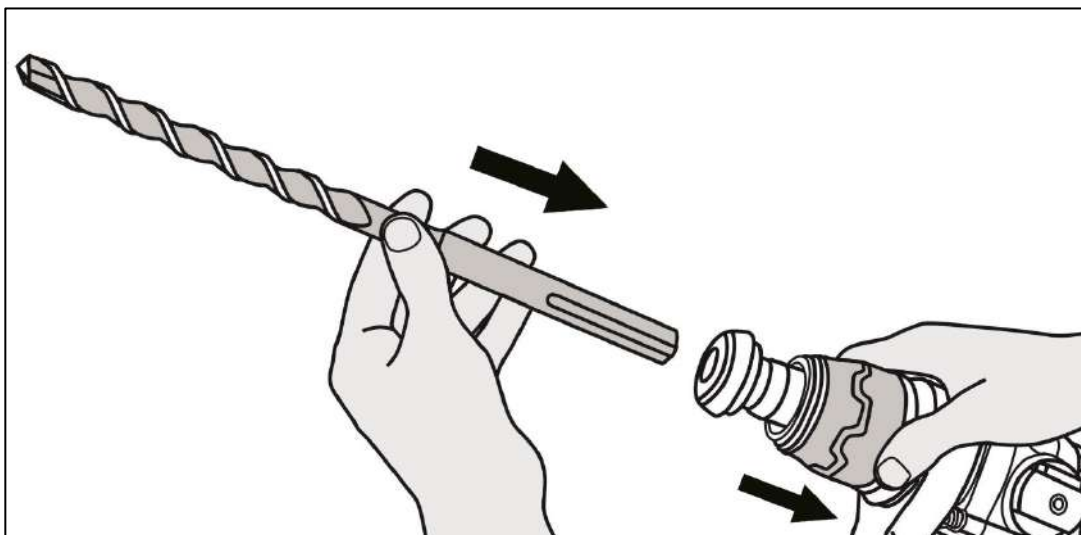


Рис. 7 Оттяжка юбки патрона и установка оснастки

### **ВНИМАНИЕ!**

*Обязательно смажьте хвостовик бура перед установкой в патрон. При работе «на сухую» есть риск повреждения ударного механизма перфоратора). В качестве смазки используйте специализированную смазку для буров.*

## 7.4 Подключите перфоратор к сети 220 вольт

### **ВНИМАНИЕ!**

*Необходимо опробовать работу перфоратора на холостом ходу в течение 10-15 секунд (также после замены оснастки)*

## 8. ПОРЯДОК РАБОТЫ УСТРОЙСТВА

### **ВНИМАНИЕ!**

*Перед началом использования перфоратора необходимо осмотреть и убедиться в отсутствии внешних повреждений;*

**⚠ ВНИМАНИЕ!**

*После транспортировки в зимних условиях перед включением выдержать при комнатной температуре до полного высыхания водного конденсата*

**8.1** Установите необходимый режим работы при помощи переключателя режимов работы (см. табл. 3)

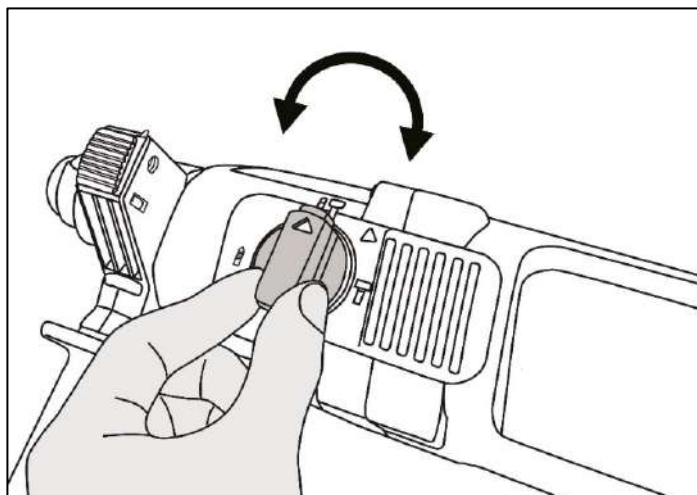


Рис. 8 Переключение режимов работы





	Сверление
	Сверление с ударом (бурение)
	Удар (долбление, штробление)
	Настройка углового положения инструмента

Таблица 3. Режимы работы перфоратора

**Переключение режимов работы на модели П-32-1400КВ:**

- режим – удар

Переключатель "1" - положение 1;

Переключатель "2" - положение 2.

- режим – сверление

Переключатель "1" - положение 2.

Переключатель "2" - положение 1.

- режим - сверление с ударом

Переключатель "1" - положение 1;

Переключатель "2" - положение 1.



Рис. 9. Режимы работы

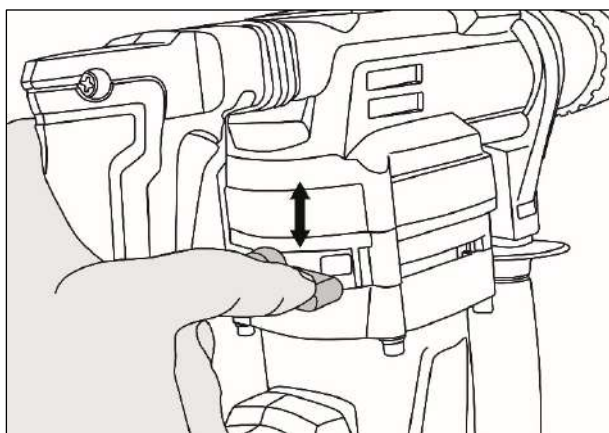


Рис. 10. Переключатель 1

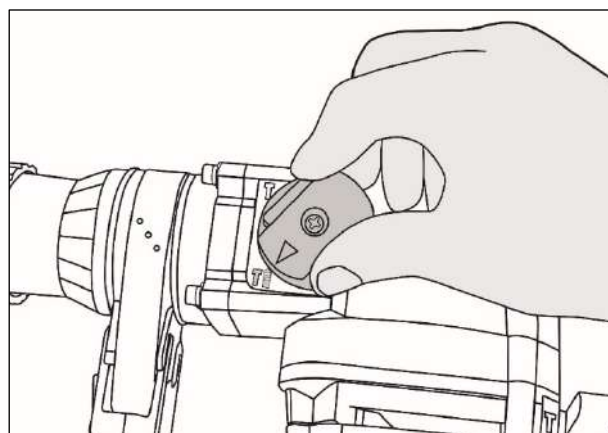


Рис. 11. Переключатель 2

**8.2** Включение перфоратора осуществляется нажатием на кнопку включения. Скорость вращения патрона и количество ударов в минуту можно установить силой нажатия на кнопку включателя (кроме моделей П-40-1600КМ, П-32-1400КВ)

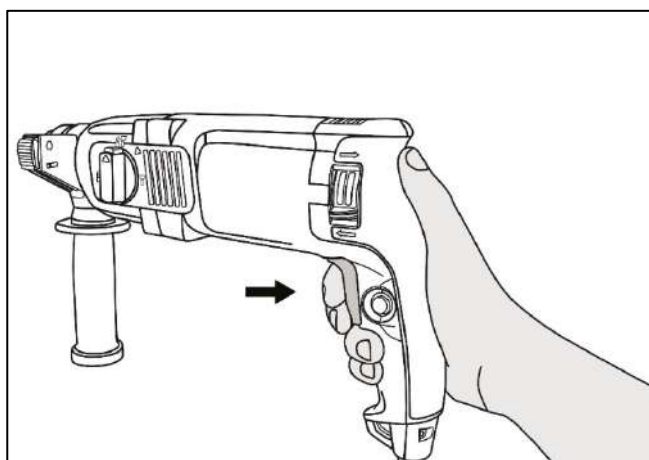


Рис. 12. Включение перфоратора

**⚠ ВНИМАНИЕ!**

*Перед включением инструмента в розетку, всегда проверяйте, что клавиша включения работает надлежащим образом и возвращается в положение «Выкл», если ее отпустить.*

**⚠ ВНИМАНИЕ!**

*После длительного перерыва (особенно при эксплуатации в условиях низких температур), необходимо прогреть перфоратор кратковременной работой на холостом ходу.*

**⚠ ВНИМАНИЕ!**

*Перфоратор снабжен предохранительной муфтой, отключающей вращение инструмента при его заклинивании. Для восстановления функции вращения необходимо освободить инструмент от заклинивания.*

**8.3** При длительном использовании перфоратора, можно заблокировать кнопку включения в положении **«Включено»** при помощи кнопки фиксации выключателя.

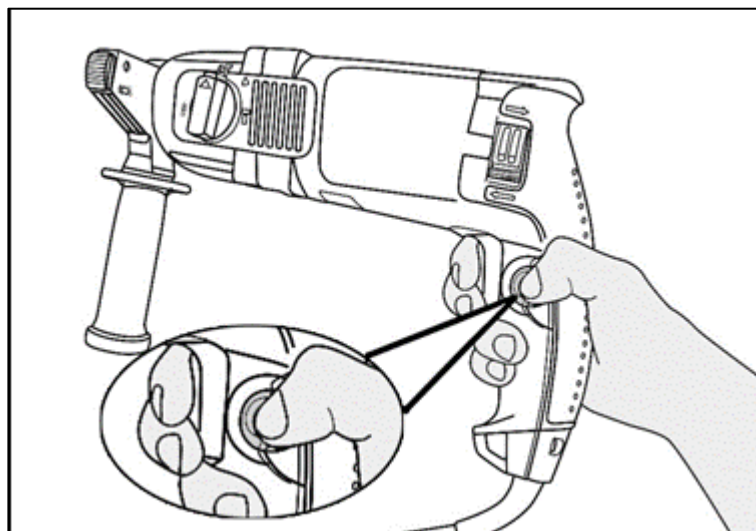


Рис. 13. Нажатие кнопки фиксации выключателя

**8.4** Перфоратор имеет возможность изменения направления вращения инструмента (реверс) на противоположное с помощью специального переключателя на корпусе. В некоторых моделях переключатель реверса находится рядом с кнопкой включения.



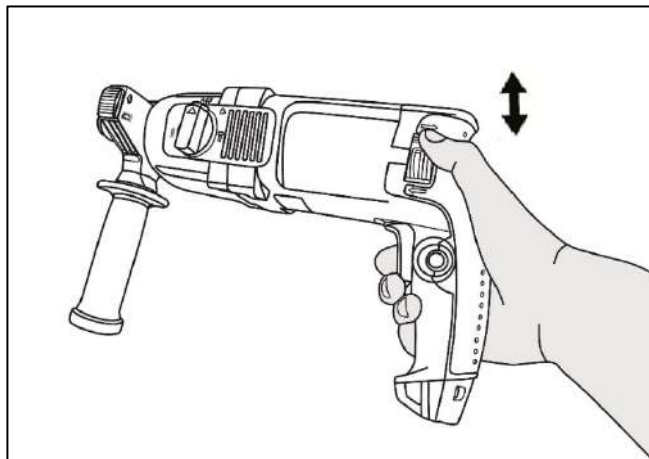


Рис. 14. Переключение реверса

**ВНИМАНИЕ!**

*Менять положение переключателя стороны вращения инструмента (реверс) можно лишь после полной остановки двигателя.*

**8.5** При необходимости, можно поменять угол положения инструмента, развернув его по оси. Для этого переключатель режимов работы установите в положение «Настройка углового положения инструмента» и поверните инструмент по своей оси до необходимого положения. Затем перевести переключатель режимов в режим «Долбление»

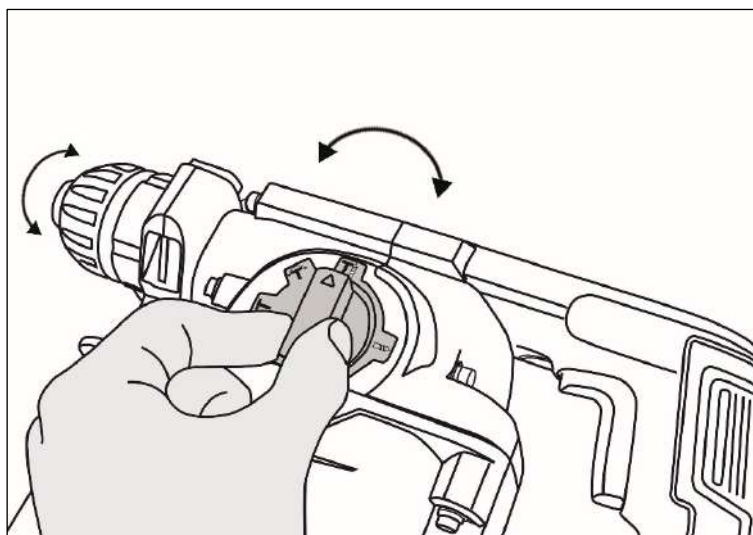


Рис. 15. Установка режима «Настройка углового положения инструмента»

**ВНИМАНИЕ!**

*Для моделей П-40-1600КМ, П-32-1400КВ - требуется смазка ударного механизма. Частота проверки — каждые 50 часов работы. С помощью специального ключа вскройте пластиковую заглушку и добавьте необходимое количество смазки, чтобы кривошип, который расположен под заглушкой, не был сухим.*

## 9. ОБСЛУЖИВАНИЕ И РЕМОНТ

**9.1** Регулярно проверяйте инструмент на предмет механических повреждений/поломок, на общее состояние электроинструмента, которое может влиять на его работу.

**9.2** Ремонт электроинструмента должен осуществляться только квалифицированным персоналом уполномоченных сервисных центров.

**9.3** Обслуживание, выполненное неквалифицированным персоналом, может стать причиной поломки инструмента и травм.

**9.4** Смазывайте хвостовик устанавливаемой в перфоратор оснастки при каждой замене, а также при долгом использовании или после длительного хранения. (не реже, чем раз в полгода)

## 10. УТИЛИЗАЦИЯ

Машина, отслужившая свой срок и не подлежащая восстановлению, должна утилизироваться согласно нормам, действующим в стране эксплуатации.

В других обстоятельствах:

- не выбрасывайте машину вместе с бытовым мусором;
- рекомендуется обращаться в специализированные пункты вторичной переработки сырья.

## 11. ГАРАНТИЙНЫЕ ОБЯЗАТЕЛЬСТВА

Высокое качество электроинструмента РЕСАНТА дает нам возможность предоставить нашим покупателям расширенную 5-летнюю гарантию на электроинструмент РЕСАНТА. Данная гарантия не ограничивает право покупателя на претензии, вытекающие из договора купли-продажи, а также не ограничивает законные права потребителей.

Мы предоставляем гарантию на инструмент РЕСАНТА на следующих условиях:

1. Гарантия предоставляется в соответствии с нижеперечисленными условиями (п. 2–5) путем бесплатного устранения недостатков инструмента в течение установленного гарантийного срока, которые вызваны дефектами материала или изготовления.

2. Гарантийный срок начинается со дня покупки инструмента первым владельцем.

### ОСНОВНАЯ ГАРАНТИЯ

Гарантийный срок составляет 24 месяца со дня продажи только при безусловно бытовом использовании инструмента для личных нужд.

### РАСШИРЕННАЯ ГАРАНТИЯ

Даная гарантия действует только для физических лиц.

Для всего электроинструмента РЕСАНТА гарантийный срок продлевается до 60 месяцев при условии только бытового применения.

Для получения расширенной гарантии владелец обязан зарегистрировать инструмент на сайте компании РЕСАНТА в течение 1 месяца с момента покупки. Регистрация осуществляется только на сайте [www.resanta.ru](http://www.resanta.ru). Подтверждением участия в программе расширенной гарантии конкретного инструмента и его корректной регистрации является распечатанный регистрационный сертификат. Регистрация возможна только после подтверждения покупателем согласия на сохранение личных данных, запрашиваемых в процессе регистрации.

- Расширенная гарантия действует только при наличии оригиналов товарного и кассового чека на изделие.

- Сертификат является именованным. Он распространяется только для лица, указанного в сертификате.

• Гарантийные сертификаты действительны для конкретных изделий. Любой купленный инструмент подлежит отдельной регистрации.

• Серийный номер на изделии должен совпадать с серийным номером в паспорте на данное изделие.

• В гарантийном случае в авторизованный сервисный центр компании необходимо представить оригиналы следующих документов: сертификат вместе с паспортом на изделие с заполненным гарантийным талоном, а также, товарным и кассовым чеком. Даты в гарантийном талоне, кассовом и товарном чеках должны совпадать.

• Полученный сертификат является гарантией предоставления услуг сервисного обслуживания во всех сервисных центрах РЕСАНТА на территории Российской Федерации и Казахстана. Перечень сервисных центров указан в паспорте на изделие.

### 3. Гарантия не распространяется на:

• Принадлежности, входящие в комплект поставки.

• Детали, подверженные рабочему и другим видам естественного износа, а также на неисправности инструмента, вызванные этим износом.

• Неисправности инструмента, вызванные несоблюдением инструкций по эксплуатации или возникшие вследствие использования инструмента не по назначению, при ненормальных условиях окружающей среды, ненадлежащих производственных условиях, а также вследствие перегрузок или недостаточного, ненадлежащего технического обслуживания или ухода. К безусловным признакам перегрузки изделия относятся, помимо прочих: появление цветов побежалости, одновременный выход из строя ротора и статора, деформация или оплавление деталей и узлов изделия, потемнение или обугливание проводов электродвигателя под воздействием высокой температуры.

• Изделия, используемые в условиях высокой интенсивности работ и сверхтяжелых нагрузок.

• Профилактическое и техническое обслуживание инструмента, например, смазку, промывку.

• Неисправности инструмента, возникшие вследствие использования принадлежностей, сопутствующих и запасных частей, которые не являются оригинальными принадлежностями/частями РЕСАНТА.

• Механические повреждения (трещины, сколы и т.д.) и повреждения, вызванные воздействием агрессивных сред, высокой влажности и высоких температур, попаданием инородных предметов в вентиляционные отверстия электроинструмента, а также повреждения, наступившие вследствие коррозии металлических частей и неправильного хранения.

• Принадлежности, быстроизнашивающиеся части и расходные материалы, вышедшие из строя вследствие естественного износа, такие как: приводные ремни, стволы, направляющие ролики, защитные кожухи, цанги,

патроны, подошвы, пильные цепи, пильные шины, звездочки, шины, угольные щетки, ножи, пилки, абразивы, сверла, буры, лески и т.п.

- Инструмент, в конструкцию которого были внесены изменения или дополнения.
- Незначительное отклонение от заявленных свойств инструмента, не влияющее на его ценность и возможность использования по назначению.

4. Устранение неисправностей, признанных нами как гарантийный случай, осуществляется на выбор компании РЕСАНТА посредством ремонта или замены неисправного инструмента на новый (возможно, на модель следующего поколения). Замененные инструменты и детали переходят в собственность компании.

5. После гарантийного ремонта срок гарантии инструмента не продлевается и не возобновляется.

## **ДОРОГОЙ ПОКУПАТЕЛЬ!**

Мы выражаем Вам огромную признательность за Ваш выбор. Мы делаем все возможное, чтобы данное изделие удовлетворяло Вашим запросам, а качество соответствовало лучшим мировым образцам.

Компания “РЕСАНТА” устанавливает официальный срок службы на перфоратор 5 лет, при условии соблюдения правил эксплуатации.

При покупке изделия требуйте проверки его комплектации, внешнего вида и правильного заполнения гарантийного талона в Вашем присутствии.

В случае возникновения неисправностей не пытайтесь самостоятельно отремонтировать изделие, т.к. это опасно и приводит к утрате гарантии.

**12. ГАРАНТИЙНЫЙ ТАЛОН**

Перфоратор \_\_\_\_\_

зав № \_\_\_\_\_

модель \_\_\_\_\_

Дата продажи \_\_\_\_\_

Наименование и адрес торговой организации \_\_\_\_\_

м.п.

С правилами эксплуатации и условиями гарантии ознакомлен. Продукция получена в полной комплектации. Претензий к внешнему виду не имею.

---

 ФИО и подпись покупателя
 

---

ГАРАНТИЙНЫЙ ТАЛОН

Описание дефекта, № прибора

---

---

---

---

---

---

---

---

---

---

М.П.

---

---

ГАРАНТИЙНЫЙ ТАЛОН

Описание дефекта, № прибора

---

---

---

---

---

---

---

---

---

---

М.П.

---

---

ГАРАНТИЙНЫЙ ТАЛОН

Описание дефекта, № прибора

---

---

---

---

---

---

---

---

---

---

М.П.

---

---

### 13. СЕРВИСНЫЕ ЦЕНТРЫ

- **Абакан**, Молодежный квартал, 12/а, тел.: +7 (390) 226-30-10, +7 908 326-30-10.
- **Армавир**, ул. Мичурина, д. 6, тел.: +7 (861) 376-38-46, +7 (962) 855-40-18.
- **Архангельск**, Окружное шоссе, д.9, тел.: +7 (818) 242-05-10, +7 (952) 301-25-26.
- **Астрахань**, ул. Рыбинская, д.11, тел.: 8 (8512) 99-47-76.
- **Барнаул**, Южный проезд, 14 лит 6, тел: +7 (3852) 25-13-10, +7 (3852) 25-12-60.
- **Белгород**, ул. Константина Заслонова, д. 92, тел: +7 (472) 240-29-13.
- **Благовещенск**, ул. Раздольная 27, тел.: +7 (914) 601-07-00; +7 (416) 231-98-68.
- **Братск**, Пром.зона БЛПК, п 27030101, офис 26, тел: +7 (914) 939-23-72.
- **Брянск**, ул. 2-ая Почепская, д. 34А, стр. 1, тел: +7 (483) 259-06-44, +7 (483) 258-01-73 (сервис).
- **Великий Новгород**, ул. 3-я Сенная, д.2А, тел: +7 (816) 294-00-35.
- **Владивосток**, ул. Снеговая, д.119, тел: +7 (904) 624-03-29, +7 (423) 249-26-72.
- **Владимир**, ул. Гастелло, д.8 А, ворота №6, тел.: +7 (492) 249-43-32.
- **Волгоград**, пр-т Волжский, 4к, тел.: +7 (844) 278-01-68 (доб. 2 - сервис).
- **Вологда**, ул. Гончарная 4А, корпус 3, тел.: +7 (817) 226-48-63.
- **Воронеж**, проспект Труда, д. 48Ф, тел.: +7 (473) 204-53-29.
- **Дзержинск**, Зарёвская объездная дорога, 9В, тел: +7 (831) 335-11-09.
- **Екатеринбург**, ул. Новинская, 12, тел.: +7 (343) 384-57-25, +7 (965) 509-78-08.
- **Иваново**, ул. Спартака, д.13., тел +7 (493) 277-41-11.
- **Ижевск**, улица Пойма, 22литВ, тел.: +7 (3412) 57-60-21.
- **Иркутск**, ул.Тракторная, д.28А/1, СКЦ Байкалит, складское помещение №5 тел: +7 (908) 660-41-57 (сервис), +7 (395) 270-71-62.
- **Йошкар-Ола**, ул. Мира, д.113, тел. +7 (836) 249-72-32.
- **Казань**, ул. Лебедева, д.1, корпус 8, тел.: +7 (843) 206-03-65.
- **Калининград**, ул. Ялтинская, д. 129, тел: +7 (401) 276-36-09.
- **Калуга**, пер. Сельский, д.2А, тел: +7 (484) 292-23-76.
- **Кемерово**, ул. Радищева, д.2/3, тел: +7 (384) 265-02-69.
- **Киров**, ул. Калинина, д. 38, тел.: +7 (833) 221-42-71, 21-71-41.
- **Комсомольск-на-Амуре**, ул. Кирова, д. 54, корпус 2, тел.: +7 (924) 116-10-47.
- **Кострома**, ул.Зелёная, д.8, тел: 8 (4942) 46-73-76; 8 (4942) 46-18-59.
- **Краснодар**, ул. Грибоедова, д.4, литер "Ю", тел: +7 (989) 198-54-35; +7 (861) 203-46-92.
- **Красноярск**, ул. Северное шоссе 7И, строение 2, этаж 2, тел: 8(495)151-67-68; 8(931)204-62-88.
- **Курган**, ул. Омская, д.171Б, тел: +7 (352) 263-09-25, 63-09-24.
- **Курск**, ул. 50 лет Октября 128. Тел.: +7 (471) 236-04-46.
- **Липецк**, ул. Боевой проезд, д. 5, тел: +7 (474) 252-26-97.
- **Магнитогорск**, ул. Вокзальная 1, строение 3 тел.: +7 (351) 955-03-87, +7 (919) 342-82-12.
- **Москва**, ул. Нагатинская, д. 16 Б, стр. 2, тел: +7 (495) 118-96-42.
- **Московская область**, г. Видное, Белокаменное шоссе, владение 10 корп.2, тел.: +7 (495) 646-41-41, +7 (926) 111-27-31.
- **Московская область**, Балашиха, Западная коммунальная зона, шоссе Энтузиастов, вл 4, тел.: +7 (495) 108-64-86 (доб. 2), +7 (906) 066-03-46.
- **Московская область**, г. Долгопрудный, мк-н Павельцево, Новое ш, д. 31, литер "Ч", тел.: +7 (495) 968-85-70.
- **Мурманск**, ул. Домостроительная, д. 21/2, тел.: +7 (815) 265-61-90.
- **Набережные Челны**, Мензелинский тракт, д. 52а, склад №6, тел.: +7 (855) 220-57-43.
- **Нижний Новгород**, ул. Геологов, 1С, тел: +7 (831) 429-05-65 (доб. 2).
- **Нижний Тагил**, ул. Индустриальная 37, тел.: +7 (343) 596-37-60.
- **Новокузнецк**, Ильинское шоссе, д. 35 корпус 1, тел.: 8 (3843) 20-49-31, 8-960-931-71-41.
- **Новороссийск**, Краснодарский край., г. Новороссийск, ул. Осоавиахима, д. 212, тел.: +7 (861) 730-94-54
- **Новосибирск**, 1-е Мочищенское шоссе 1/4, тел.: 8 (383) 373-27-96
- **Омск**, ул. Космический проспект, 109 стр.1 дверь 20, 2 этаж, тел.: +7 (3812) 38-18-62, 21-46-38.
- **Оренбург**, пл. 1 Мая, д. 1А, тел: +7 (353) 248-64-90.
- **Орёл**, пер. Силикатный, д.1, тел: +7 (486) 244-58-19.
- **Орск**, ул. Союзная, д.3, тел: +7 (353) 237-62-89.
- **Пенза**, ул. Измайлова, д. 17а, тел: +7 (841) 222-46-79.
- **Пермь**, ул. Сергея Данщина, д. 6а, корпус 1, тел.: +7 (342) 205-85-29.
- **Петрозаводск**, район Северная Промзона, ул. Заводская, д. 10 А, тел.: +7 (812) 309-87-08, +7 (921) 222-67-80.

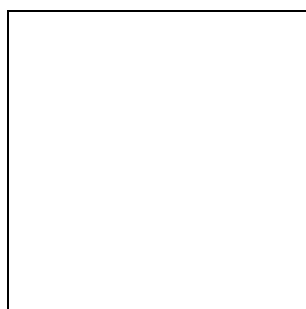


- **Псков**, ул. Леона Поземского, д.110Е, тел.: +7 (811) 229-62-64.
- **Пятигорск**, Бештаугорское шоссе, д. 26д, стр. 4, тел.: +7 (968) 279-27-91, +7 (865) 220-58-50 (доб. 2).
- **Ростов на Дону**, ул. Вавилова, д. 62А, тел.: +7 (938) 100-20-83.
- **Рязань**, пр-д Яблочкова, д. 8Г, тел.: +7 (491) 246-65-58.
- **Самара**, Советский р-н, ул. Заводское шоссе, д. 15А, литер "А", тел.: +7 (846) 206-05-52.
- **Санкт-Петербург**, ул. Минеральная, д. 31, литер "В", тел.: +7 (812) 309-92-75.
- **Санкт-Петербург**, Пискаревский проспект, д. 125, пом. 11, тел.: +7 (812) 309-73-78.
- **Саранск**, ул. Пролетарская, д.130А, база Комбината "Сура", тел.: +7 (834) 222-36-37
- **Саратов**, ул. Пензенская, д. 2, тел: +7 (845) 249-11-79
- **Смоленск**, Краснинское шоссе, дом 37б, стр. 2, тел.: +7 (481) 229-46-99
- **Сочи**, ул. Гастелло, д.23А, тел: +7 (862) 226-57-45 .
- **Ставрополь**, ул. Коломийцева, д. 46, тел.: +7 (865) 220-65-62
- **Стерлитамак**, Стерлитамакский р-н, с.Новая Отрадовка, ул. Школьная, д. 2К, тел.: +7 (347) 229-44-10.
- **Сургут**, ул. Базовая, д. 5, тел.: +7 (346) 275-82-31 (доб. 1 - офис, доб. 2 - сервис).
- **Тамбов**, ул. Волжская, д. 69, тел.: 8 (4752) 50-37-96, +7 (964) 130-85-73.
- **Тверь**, пр-т Николая Корыткова , д. 15б (база "Универсал"), тел.: +7 (482) 263-31-71
- **Тольятти**, ул. Коммунальная, д. 23, стр. 1, тел.: +7 (848) 265-12-05, +7 (964) 973-04-29.
- **Томск**, ул.Розы Люксембург, д. 115, стр. 1, тел.: +7 (952) 801-05-17.
- **Тула**, Ханинский проезд, д. 25/3, тел.: +7 (487) 238-53-44, 74-02-53.
- **Тюмень**, Старый Тобольский тракт, 5-й километр, 1Ас3, тел.: +7 (345) 266-28-91.
- **Удмуртская Республика**, Завьяловский р-н, д. Пирогово, ул. Торговая, д. 12, тел.: +7 (341) 257-60-21, 26-03-15.
- **Улан-Удэ**, ул. 502 км, д. 160, склад №12А, тел.: +7 (301) 220-42-87.
- **Ульяновск**, ул. Урицкого, д.25/1, склад №1, тел.: +7 (842) 227-06-30, 27-06-31.
- **Уфа**, ул. Ульяновых, д. 65, корпус 7, литер "2Б", тел.: +7 (347) 214-53-59.
- **Хабаровск**, ул. Промывочная, д. 64, тел.: +7 (421) 293-44-68.
- **Чебоксары**, Дорожный пр., д. 16, тел.: +7 (835) 221-41-75.
- **Челябинск**, ул. Морская, д. 6, тел.: +7 (351) 222-43-15, 222-43-16.
- **Череповец**, ул. Гоголя, д 60, тел.: +7 (911) 517-87-92, +7 (820) 249-05-34.
- **Чита**, Ул. Тракторная, д. 54А, тел. +7 (302) 228-44-79.
- **Шахты**, Ростовская область, пер. Газетный, д. 4Г, тел.: +7 (863) 303-56-10, +7 (909) 406-63-11.
- **Южно-Сахалинск**, пр-т Мира, 2 "Б"/5, корпус 8, тел.: +7 (424) 249-07-85.
- **Ярославль**, ул. Тутаевское шоссе, д.4, тел: +7 (485) 266-32-20.
- **Казахстан, г. Актобе**, жилой массив Коктем (бывш. Заречный - 1), д. 311, тел.: 8-31-32-724-640.
- **Казахстан, г. Алматы**, Илийский тракт, 29, тел: +7 (727) 225-47-45, 225-47-46.
- **Казахстан, г. Атырау**, пр-т Азаттык, 118Б, тел: +7 (7122) 30-85-06, +7 (700) 244-50-96.
- **Казахстан, г. Нур-Султан (Астана)**, ул. Циолковского, д. 4, склад 8а, тел.: +7 (771) 754-02-45.
- **Казахстан, г. Караганда**, ул. Складская 2А/1, тел.: +7 (707) 469-80-56.
- **Казахстан, г. Тараз**, ул. Санырак батыра, 47м, тел.: +7 (726) 297-00-12.
- **Казахстан, г. Усть-Каменогорск**, ул. Абая, д. 156/1, корпус 6, тел.: +7 (723) 240-32-19.
- **Казахстан, г. Шымкент**, ул. Сарбаздар 18. тел.: +7 (776) 808-50-05.
- **Армения, г. Ереван**, Arsahkunyanc 210/1, тел.: +374 93 426 312; +374 94 426 312.
- **Армения, Котайкская область**, село Ариндж улица 17, ТЦ Ариндж молл., Маг. №357, тел: +37477412416; +37444412414.
- **Республика Беларусь, г. Минск**, пр-т Партизанский, д.2, тел.: +375 (29) 397-02-87.
- **Республика Беларусь, г. Минск**, пр-т Победителей, д. 84, ТЦ Арена, 1-й этаж, тел.: +375 (29) 397-02-87, +375 (44) 747-50-38.
- **Республика Беларусь, г. Брест**, ул. Фомина, д. 19, тел.: +375 33 698 89 44.
- **Республика Беларусь, г. Гомель**, ул. Текстильная, д. 9, тел.: 8 (029) 327 29 44.
- **Республика Беларусь, г. Минск**, ул. Притыцкого 62/1, цокольный этаж+375(17) 363-95-71 +375(29) 7-629-629 +375(29) 3-629-629.
- **Киргизия, г. Бишкек**, Дэн Сяопина, д.18, тел.: +996 708 323 353.

**Актуальная информация по адресам сервисных центров и приобретению оригинальных запчастей также доступна на официальном сайте [resanta.ru](http://resanta.ru) в разделе Сервис.**







Изготовитель (импортер):

"ТЕК Техник унд Энтвинклунг"

Адрес: Зюдштрассе, 14, Базель, Швейцария

Сделано в КНР

Ред. 2.4