

RU Руководство пользователя

KZ Пайдаланушы нұсқаулығы

Haier

Ноутбук

A1400SD

A1400ED | A1400EM

U1500EM | U1500SM

U1500SD | U1500HD

Перед использованием устройства внимательно прочтите это руководство пользователя и сохраните его для дальнейшего использования.

Құрылғыны қолданар алдында осы пайдаланушы нұсқаулығын мұқият оқып шығыңыз және оны болашақта пайдалану үшін сақтаңыз.

Введение

Благодарим Вас за выбор ноутбука Haier. Данное руководство предназначается для моделей ноутбуков

Под управлением
операционной системы
Microsoft Windows 10™:

А также для устройств без
предустановленной ОС:

- A1400EM
- U1500EM
- U1500SM
- A1400ED
- A1400SD
- U1500SD
- U1500HD

Пожалуйста, внимательно прочитайте это руководство перед началом работы с Вашим ноутбуком и сохраните его для дальнейшего использования. Изображения, используемые в данном руководстве, служат для демонстрации функций устройства, и могут незначительно отличаться от действительности.

Производитель оставляет за собой право на внесение изменений в данное руководство без предварительного уведомления.

Данный продукт предназначен исключительно для бытового использования и не может применяться в промышленных или коммерческих целях.

Перевозить и хранить продукт необходимо в заводской упаковке, согласно указанным на ней манипуляционным знакам. При погрузке, разгрузке и транспортировке соблюдайте осторожность. Транспорт и хранилища должны обеспечивать защиту продукта от атмосферных осадков и механических повреждений.

При обнаружении неисправностей в работе прибора следует немедленно прекратить его использование и передать в ближайший сервисный центр компании HAIER для тестирования, замены или ремонта. В целях безопасности все работы по ремонту и обслуживанию устройства должны выполняться только представителями уполномоченных сервисных центров компании HAIER. Адреса и телефоны сервисных центров можно узнать на сайте www.haier.com/ru или по телефону 8-800-250-43-05.

Техника безопасности

Меры предосторожности

Внимательно прочитайте следующие инструкции, и действуйте в соответствии с этими правилами во избежание возникновения опасности или нарушения закона.

Информация о значении логотипа WEEE (утилизация электрического и электронного оборудования):



Логотип WEEE на изделии или его упаковке указывает на то, что это изделие запрещено утилизировать или перерабатывать с бытовыми отходами. Вы несете ответственность за доставку всех ваших электронных устройств или электрического оборудования в пункт сбора опасных отходов для их последующей утилизации. Сбор и правильная утилизация электронных устройств и электрического оборудования – залог сохранения природных ресурсов. Переработка электронных устройств и электрического оборудования обеспечивает сохранение здоровья человека и чистоту окружающей среды.

Внимание: При использовании батареи неправильного типа возникает риск взрыва. Утилизируйте использованные батареи в соответствии с инструкциями.

Розетка для подключаемого оборудования должна быть установлена вблизи оборудования и должна быть легко доступна.

- Изделие подходит для использования в тропических зонах на высоте ниже 2 000 метров над уровнем моря
- Не допускайте ударов ноутбука от падения на землю или иного сильного воздействия.
- Не используйте устройство в условиях слишком низкой или слишком высокой температуры (<35 °C), при высокой влажности или запыленности в течение продолжительного времени.
- Не подвергайте ноутбук воздействию прямых солнечных лучей.
- Не подвергайте воздействию сильных магнитных полей или статического электричества.
- В случае попадания на устройство воды или иной жидкости немедленно выключите его и не используйте до тех пор, пока он не высохнет.
- Не чистите ноутбук с помощью моющих средств, содержащих химические элементы или другой жидкости, чтобы избежать повреждений, вызванных коррозией и влагой. Если необходимо очистить поверхность, используйте сухую мягкую ткань.
- Наша компания не несёт ответственности за потерю или удаление данных из изделия, вызванные неисправной работой программного обеспечения и оборудования, техническим обслуживанием или любым другим обстоятельством.

- Храните резервную копию своих данных, чтобы избежать их потери.
- Не разбирайте устройство самостоятельно во избежание потери права на гарантийное обслуживание.
- Руководство по началу работы и соответствующее программное обеспечение могут быть обновлены в любое время. Для самостоятельной загрузки обновлённой версии посетите веб-сайт <http://www.haier.com/ru/servicesupport>, иным образом уведомления не предоставляются.

Безопасное использование устройства

Рядом с чувствительной электроникой

Не пользуйтесь вашим устройством вблизи чувствительного электронного оборудования, в частности, медицинских устройств, таких как кардиостимуляторы - это может привести к их неисправности.

Ноутбук также может влиять на корректную работу пожарных датчиков и другого оборудования автоматического управления.

Для получения дополнительной информации о том, как устройство влияет на кардиостимуляторы или другое электронное оборудование, пожалуйста, свяжитесь с производителем или местным представителем.

Ваш ноутбук может создавать помехи при использовании вблизи телевизоров, радиоприемников или офисного оборудования.

В полете

Ваш ноутбук может стать причиной радиопомех авиационного оборудования. Поэтому важно соблюдать правила авиакомпаний и отключать устройство или его функции беспроводной передачи данных по первому требованию.

В медицинском учреждении

Ваш ноутбук может повлиять на нормальную работу медицинского оборудования. Следуйте всем правилам медицинского учреждения и выключайте ваше устройство по первому требованию медицинского персонала.

На автозаправке

Не используйте устройство на автозаправке или когда вы находитесь рядом с топливом, химическими или взрывчатыми веществами.

Вода и жидкости

Старайтесь не подвергать ваш ноутбук воздействию воды и других жидкостей, и не допускать попадания брызг.

Значение светодиодов



Индикатор
питания

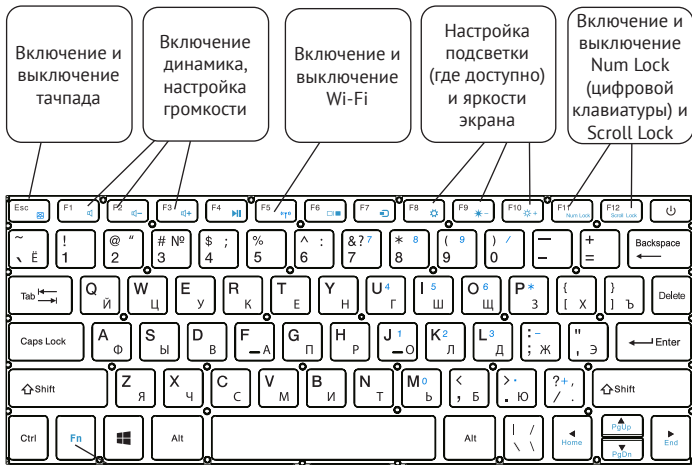


Включен
Caps Lock



Включен
Num Lock

Использование клавиатуры и функциональных клавиш



Клавиша "Fn" - нажмите ее для активации дополнительных функций (обозначены синим цветом)

Знакомство с операционной системой (для устройств с установленной ОС)

1. Начальный экран Windows 10:

На начальном экране вы можете увидеть множество программ, закрепленных на фоновом изображении. Эти приложения отображаются в виде «магнита». Вы можете легко открыть любое из них по щелчку. Перед запуском приложения необходимо войти в вашу учётную запись Майкрософт.

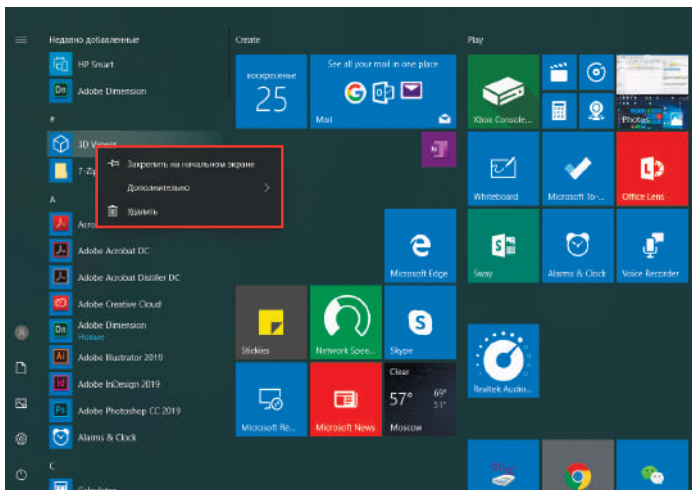


2. Если вы хотите закрепить на начальном экране или панели задач дополнительные приложения, см. рисунок ниже:

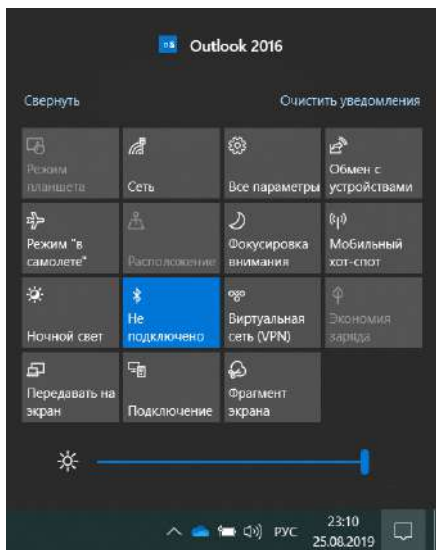
(1) Щёлкните значок свойств

(2) Щёлкните правой кнопкой мыши по приложению

(3) Выберите пункт «Закрепить на начальном экране» или «Закрепить на панели задач».

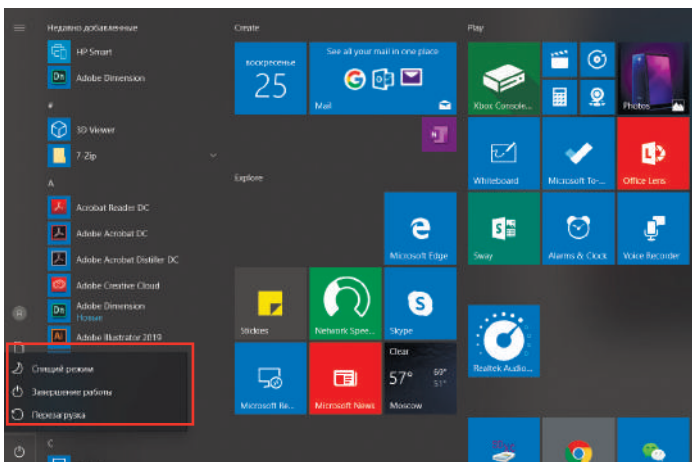


3. В правом нижнем углу экрана находится Центр поддержки – центр уведомлений, который также позволяет быстро изменять настройки, такие как выбор режима работы, Wi-Fi, Bluetooth и т. д.

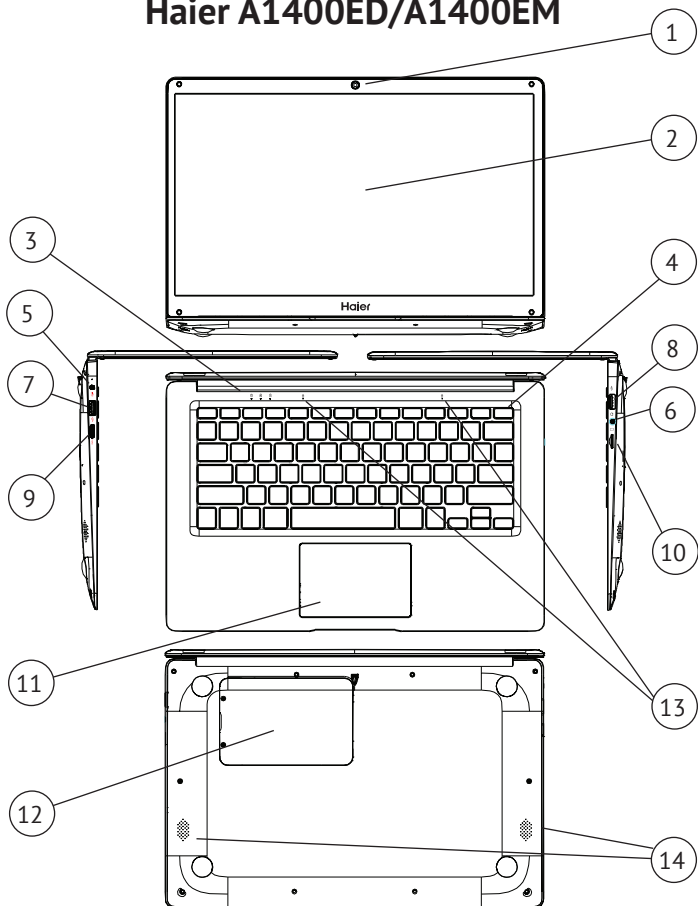


4. Основные операции для включения питания и выключения устройства находятся в нижнем левом углу рабочего стола

«Спящий режим», «Завершение работы» и «Перезагрузка».



Внешний вид ноутбука Haier A1400ED/A1400EM



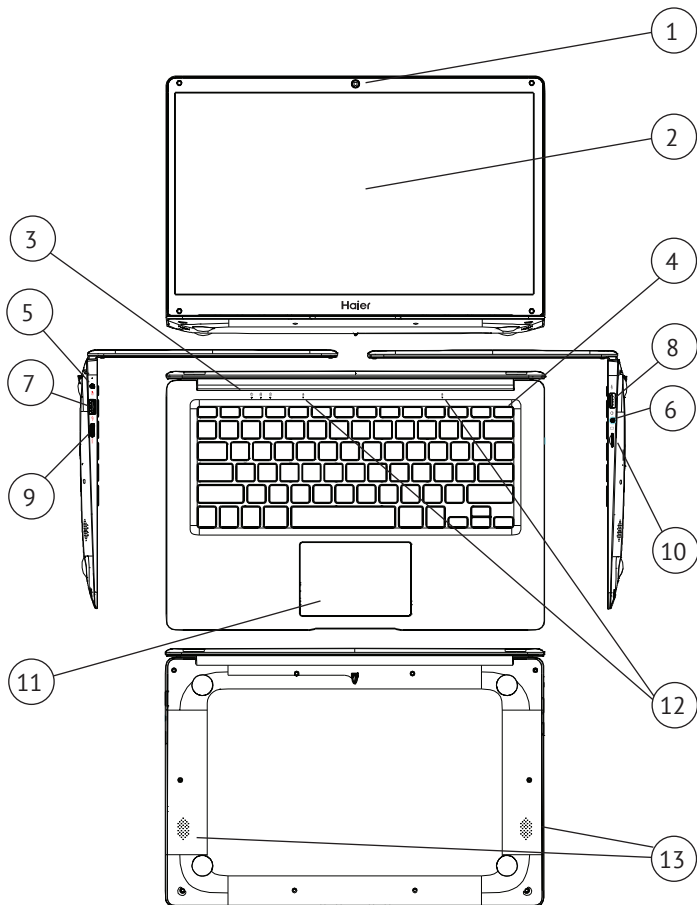
Органы управления A1400ED/A1400EM

1. Веб-камера (0.3 MP)
2. Дисплей
3. Индикаторы состояния
4. Кнопка питания
5. Разъем подключения зарядного устройства с индикатором зарядки
6. Разъем для наушников 3.5мм
7. Разъем USB 3.0
8. Разъем USB 2.0
9. Разъем mini-HDMI для подключения монитора
10. Разъем для microSD-карты.
11. Тачпад
12. Крышка отсека для накопителя 2.5 SATA SSD или HDD (толщиной 7.5 мм)
13. Микрофоны
14. Динамики

Технические характеристики

Процессор (CPU)	Intel® Celeron® N3350
Быстродействие CPU	1.5 ГГц /2.2 ГГц (6 Вт)
Оперативная память RAM	4 ГБ LPDDR4 1600 MHz
Встроенная память	64 ГБ eMMC
Видеокарта (встроенная)	Intel® HD Graphics 500
Диагональ экрана	14.1"
Разрешение и тип матрицы	1366 x 768, TN
Батарея	5000 мА*ч, 7.4В (Li-Pol)
Интерфейсы	Mini HDMI, USB 2.0, 3.0, SDHC/SDXC, WiFi b/g/n, BT 4.0
Тип зарядного устройства	3.5 мм Jack, 12В-2А (пост.)
Операционная система	Free DOS - модель A1400ED Microsoft® Windows® 10 Home SL - модель A1400EM
Материал корпуса и габариты	Пластиковый корпус, 329 x 229 x 18 мм, ~1.5 кг

Внешний вид Haier A1400SD



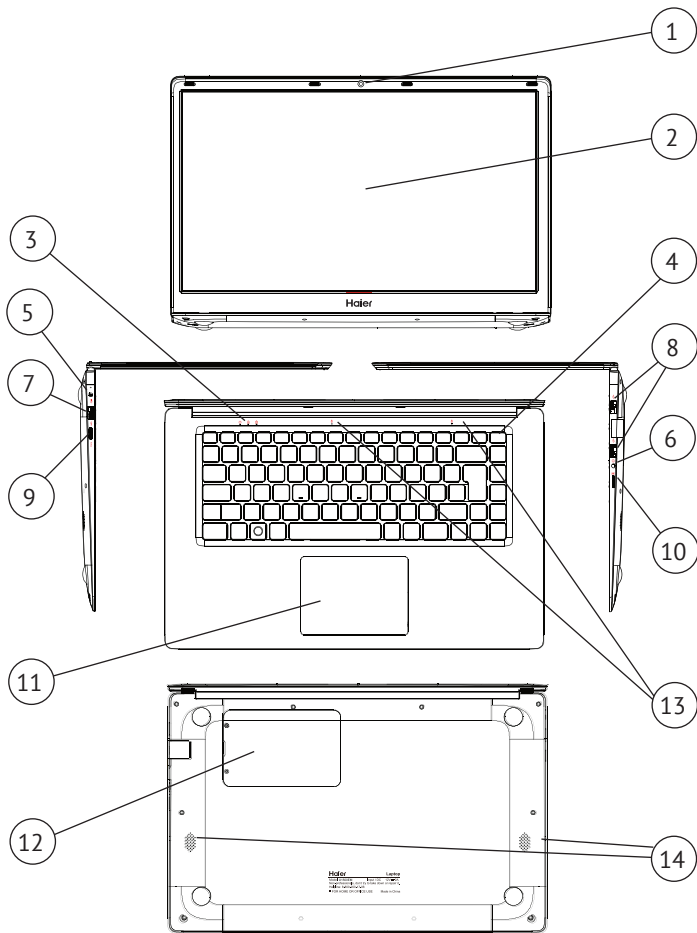
Органы управления A1400SD

1. Веб-камера (0.3 MP)
2. Дисплей
3. Индикаторы состояния
4. Кнопка питания
5. Разъем подключения зарядного устройства с индикатором зарядки
6. Разъем для наушников 3.5мм
7. Разъем USB 3.0
8. Разъем USB 2.0
9. Разъем mini-HDMI для подключения монитора
10. Разъем для microSD-карты.
11. Тачпад
12. Микрофоны
13. Динамики

Технические характеристики

Процессор (CPU)	Intel® Celeron® N3350
Быстродействие CPU	1.1 ГГц /2.2 ГГц (6 Вт)
Оперативная память RAM	4 ГБ LPDDR4 1600 MHz
Встроенная память	64 ГБ eMMC + 128 ГБ (SSD)
Видеокарта (встроенная)	Intel® HD Graphics 500
Диагональ экрана	14.1"
Разрешение и тип матрицы	1366 x 768, TN
Батарея	5000 мА*ч, 7.4В (Li-Pol)
Интерфейсы	Mini HDMI, USB 2.0, 3.0, SDHC/SDXC, WiFi b/g/n, BT 4.0
Тип зарядного устройства	3.5 мм Jack, 12В-2А (пост.)
Операционная система	Free DOS
Материал корпуса и габариты	Пластиковый корпус, 329 x 229 x 18 мм, ~1.5 кг

Внешний вид Haier U1500EM



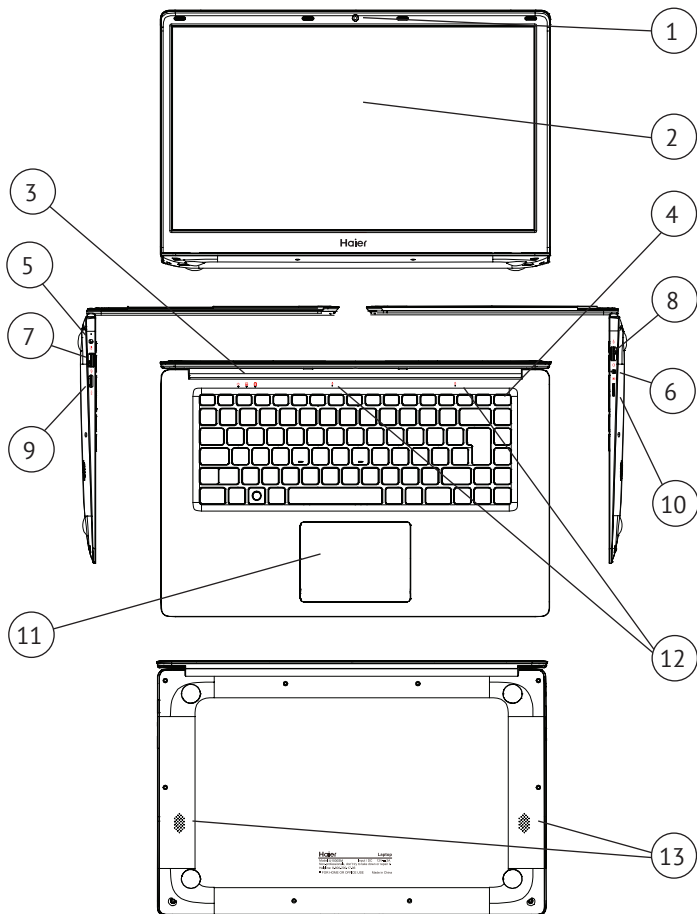
Органы управления U1500EM

1. Веб-камера (0.3 MP)
2. Дисплей
3. Индикаторы состояния
4. Кнопка питания
5. Разъем подключения зарядного устройства с индикатором зарядки
6. Разъем для наушников 3.5мм
7. Разъем USB 3.0
8. Разъемы USB 2.0 x 2
9. Разъем mini-HDMI для подключения монитора
10. Разъем для microSD-карты.
11. Тачпад
12. Крышка отсека для накопителя 2.5 SATA SSD или HDD (толщиной 7.5 мм)
13. Микрофоны
14. Динамики

Технические характеристики

Процессор (CPU)	Intel® Celeron® N4000
Быстродействие CPU	1.1 ГГц /2.6 ГГц (6 Вт)
Оперативная память RAM	4 ГБ LPDDR4 1600 MHz
Встроенная память	64 ГБ eMMC
Видеокарта (встроенная)	Intel® UHD Graphics 600
Диагональ экрана	15.6"
Разрешение и тип матрицы	1920 x 1080, IPS
Батарея	5000 мА*ч, 7.4В (Li-Pol)
Интерфейсы	Mini HDMI, USB 2.0 x 2, 3.0, SDHC/SDXC, WiFi b/g/n, BT 4.0
Тип зарядного устройства	3.5 мм Jack, 12В-2А (пост.)
Операционная система	Microsoft® Windows® 10 Home SL
Материал корпуса и габариты	Пластиковый корпус, 375 x 240 x 20 мм, ~2.0 кг

Внешний вид Haier U1500SD | U1500SM | U1500HD



Органы управления

U1500SD | U1500SM | U1500HD

1. Веб-камера (0.3 MP)
2. Дисплей
3. Индикаторы состояния
4. Кнопка питания
5. Разъем подключения зарядного устройства с индикатором зарядки
6. Разъем для наушников 3.5мм
7. Разъем USB 3.0
8. Разъемы USB 2.0 x 2
9. Разъем mini-HDMI для подключения монитора
10. Разъем для microSD-карты.
11. Тачпад
12. Микрофоны
13. Динамики

Технические характеристики

Процессор (CPU)	Intel® Celeron® N4000
Быстродействие CPU	1.1 ГГц /2.6 ГГц (6 Вт)
Оперативная память RAM	4 ГБ LPDDR4 1600 MHz
Встроенная память	U1500SD U1500SM: 64 ГБ eMMC + 128 ГБ SSD U1500HD: 64 ГБ eMMC + 1000 ГБ HDD
Видеокарта (встроенная)	Intel® UHD Graphics 600
Диагональ экрана	15.6"
Разрешение и тип матрицы	1920 x 1080, IPS
Батарея	5000 мА*ч, 7.4В (Li-Pol)
Интерфейсы	Mini HDMI, USB 2.0, 3.0, SDHC/SDXC, WiFi b/g/n, BT 4.0
Тип зарядного устройства	3.5 мм Jack, 12В-2А (пост.)
Операционная система	U1500SM: Microsoft® Windows® 10 Home SL U1500SD U1500HD: Free Dos
Материал корпуса и габариты	Пластиковый корпус, 375 x 240 x 20 мм, ~2.0 кг

ОБСЛУЖИВАНИЕ КЛИЕНТОВ

Служба поддержки клиентов

Мы рекомендуем обращаться в службу поддержки клиентов компании «Хайер», а также использовать оригинальные запасные части. Если у вас возникли проблемы с вашей бытовой техникой, пожалуйста, сначала изучите раздел «Устранение неисправностей».

Если вы не нашли решения проблемы, пожалуйста, обратитесь:

— к вашему официальному дилеру или

— в наш колл-центр:

8-800-250-43-05 (РФ),

8-10-800-2000-17-06 (РБ),

00-800-2000-17-06 (Узбекистан),

0-800-501-157 (Украина),

— на сайт www.haier-europe.com, где вы можете оставить заявку на обслуживание, а также найти ответы на часто задаваемые вопросы.

Обращаясь в наш сервисный центр, пожалуйста, подготовьте следующую информацию, которую вы можете найти на паспортной табличке и в чеке:

Модель _____

Серийный номер _____

Дата продажи _____



Также, пожалуйста, проверьте наличие гарантии и документов о продаже

Важно! Отсутствие на приборе серийного номера делает невозможной для Производителя идентификацию прибора и, как следствие, его гарантийное обслуживание.

Запрещается удалять с прибора заводские идентифицирующие таблички. Отсутствие заводских табличек может стать причиной отказа выполнения гарантийных обязательств.

В настоящий документ могут быть внесены изменения без предварительного уведомления.

Производитель оставляет за собой право вносить изменения в конструкцию и комплектацию изделия без дополнительного уведомления.

Продукция соответствует требованиям технических регламентов Евразийского экономического союза (таможенного) союза.

Сертификат соответствия № ЕАЭС RU С-СН.АЯ46.В.18616/21 от 22.03.2021 действует до 21.03.2026.

Декларация о соответствии № ЕАЭС N RU Д-СН.РА01.В.08100/21 от 03.03.2021 действует до 18.02.2026.

Кіріспе

Haier ноутбукін таңдағаныңыз үшін рахмет. Бұл нұсқаулық келесі ноутбук модельдеріне арналған:

Microsoft Windows 10™ Алдын ала орнатылған операциялық жүйесі бар ноутбуктер үшін: операциялық жүйесі жоқ ноутбуктер үшін:

- A1400EM
- U1500EM
- U1500SM
- A1400ED
- A1400SD
- U1500SD
- U1500HD

Ноутбукпен жұмыс жасамас бұрын осы нұсқаулықты мұқият оқып шығыңыз. Бұл нұсқаулықты кейінірек оқу үшін сақтаңыз.

Нұсқаулықта қолданылатын суреттер құрылғының функцияларын көрсету үшін қолданылады. Суреттер шындықтан сәл өзгеше болуы мүмкін.

Өндіруші алдын ала ескертусіз осы нұсқаулыққа өзгерістер енгізе алады.

Бұл өнім тек үйде пайдалануға арналған. Бұл өнімді өнеркәсіптік немесе коммерциялық мақсаттарда пайдалануға болмайды.

Ноутбукты зауыттық қаптамада тасымалдау және сақтау керек. Тасымалдау және сақтау шарттары қаптамада көрсетілген белгілерге сәйкес келуі керек. Тауарды тиеу, түсіру және тасымалдау кезінде сақ болыңыз. Қоймалар мен көлік тауарды атмосфералық жауын-шашыннан және механикалық зақымданудан қорғауды қамтамасыз етуі тиіс. Ақаулықтар анықталған кезде құрылғыны пайдалануды дереу тоқтату керек. Тестілеуді, ауыстыруды немесе жөндеуді орындау үшін ноутбукты HAIER компаниясының ең жақын қызмет көрсету орталығына тапсыру керек.

Қауіпсіздік мақсатында құрылғыны жөндеу және техникалық қызмет көрсету бойынша барлық жұмыстарды тек HAIER компаниясының уәкілетті қызмет көрсету орталықтарының мамандары орындауы керек. Қызмет көрсету орталықтарының мекенжайлары мен телефондарын [haier.com / ru](http://haier.com/ru) сайтынан немесе 8-800-2000-17-06 нөміріне қоңырау шалу арқылы білуге болады.

Қауіпсіздік техникасы

Сақтық шаралары

Келесі нұсқауларды мұқият оқып шығыңыз.

Қауіптің алдын алу және заңның бұзылуын болдырмау үшін ережелерге сәйкес әрекет етіңіз.

WEEE логотипі нені білдіретіні туралы ақпарат.
(Электрлік және электрондық жабдықтарды
кәдеге жарату).



Егер құрылғыда немесе орамда WEEE логотипі болса, онда құрылғыны тұрмыстық қалдықтармен бірге кәдеге жарату және қайта өңдеу мүмкін емес. Сіз өзіңіздің электронды құрылғыларыңызды немесе электр жабдықтарыңызды қауіпті қалдықтарды жинау орнына жеткізуге жауаптысыз.

Электронды құрылғылар мен электр жабдықтарын дұрыс пайдалану және жинау табиғи ресурстардың сақталуына кепілдік береді. Электрондық құрылғылар мен электр жабдықтарын қайта өңдеу адам денсаулығын сақтауды және қоршаған ортаның тазалығын қамтамасыз етеді.

Назар аударыңыз! Дұрыс емес типтегі батареяны қолданған кезде жарылыс қаупі бар. Пайдаланылған батареяларды нұсқауларға сәйкес қайта өңдеңіз.

Қосылатын жабдыққа арналған электр розеткасы жабдықтың жанында орнатылуы керек. Электр розеткасына оңай қол жетімді болуы керек.

- Құрылғыны теңіз деңгейінен 2000 метрден кем биіктіктегі тропикалық емес аймақтарда қолдануға болады.
- Ноутбуктің жерге құлап кетуіне жол бермеңіз. Ноутбукке басқа күшті әсерлерден аулақ болыңыз.
- Құрылғыны ұзақ уақыт бойы тым төмен немесе тым жоғары температурада ($< 35\text{ }^{\circ}\text{C}$), жоғары ылғалдылықта немесе шаңда пайдаланбаңыз.
- Тікелей күн сәулесінің ноутбукке түсуіне жол бермеңіз.
- Ноутбукты күшті магнит өрістеріне немесе статикалық электр қуатына ұшыратпаңыз.
- Құрылғыға су немесе басқа сұйықтық түскен жағдайда дереу құрылғыны өшіріңіз. Құрылғыны құрғағанша пайдалануға болмайды.
- Ноутбукты химиялық реагенттері бар жуғыш заттармен тазалауға болмайды. Сондай-ақ, ноутбукты басқа сұйықтықтармен тазалауға болмайды. Бұл коррозия мен ылғалдан болатын зақымдарды болдырмау үшін қажет. Егер бетті тазарту қажет болса, құрғақ, жұмсақ шүберекті қолданыңыз.
- Haier компаниясы бағдарламалық жасақтама-ның дұрыс жұмыс істемеуінен, құрылғының дұрыс жұмыс істемеуінен, дұрыс техникалық қызмет көрсетуден немесе кез-келген басқа жағдайдан туындаған деректердің жоғалуына немесе жойылуына жауап бермейді.

- Деректердің жоғалуын болдырмау үшін деректердің сақтық көшірмесін жасаңыз.
- Кепілдік қызмет көрсету мүмкіндігін жоғалтпау үшін құрылғыны өзіңіз бөлшектемеңіз.
- Жұмысты бастау жөніндегі Нұсқаулық пен тиісті бағдарламалық жасақтама кез келген уақытта жаңартылуы мүмкін. Жаңартылған нұсқаны <http://www.haier.com/ru/servicesupport> веб-сайтынан өзіңіз жүктей аласыз. Басқа тәсілмен хабарламалар берілмейді.

Құрылғыны қауіпсіз пайдалану

Сезімтал электрониканың жанында

Құрылғыны сезімтал Электронды жабдықтың жанында пайдаланбаңыз. Мысалы, кардиостимуляторлар сияқты медициналық құрылғылардың жанында құрылғыны пайдаланбаңыз. Бұл жабдықтың дұрыс жұмыс істемеуіне әкелуі мүмкін. Ноутбук сонымен қатар өрт датчиктерінің және автоматты басқарылатын басқа жабдықтардың дұрыс жұмысына әсер етуі мүмкін.

Құрылғының кардиостимуляторларға немесе басқа электрондық жабдықтарға әсері туралы қосымша ақпарат алу үшін өндірушіге немесе өндірушінің жергілікті өкіліне хабарласыңыз.

Ноутбук теледидарларға, радиоқабылдағыштарға немесе кеңсе жабдықтарына жақын жерде қолданылған жағдайда радио кедергілерін тудыруы

Ұшақта

Ноутбук авиациялық құрылғылар үшін радио кедергісін тудыруы мүмкін. Сондықтан авиация компаниялардың ережелерін сақтау маңызды. Бірінші талапты алған кезде құрылғыны немесе құрылғының сымсыз деректерді беру функциясын өшіру керек.

Медициналық мекемеде

Ноутбук медициналық жабдықтардың қалыпты жұмысына әсер етуі мүмкін. Медициналық мекеменің барлық ережелерін сақтаңыз. Медициналық персоналдың бірінші талабы бойынша құрылғыны өшіріңіз.

Жанармай құю бекеттерінде

Жанармай құю бекеттерінде болған кезде құрылғыны пайдаланбаңыз. Сондай-ақ, құрылғыны жанармайдың, химиялық заттардың немесе жарылғыш заттардың жанында пайдаланбаңыз.

Су және сұйықтықтар

Ноутбукке су мен басқа сұйықтықтарды тигізбеуге тырысыңыз. Сондай-ақ, шашыраудың ноутбукке түсуіне жол бермеңіз.

Жарықдиодтардың мақсаты



Қуат
индикаторы

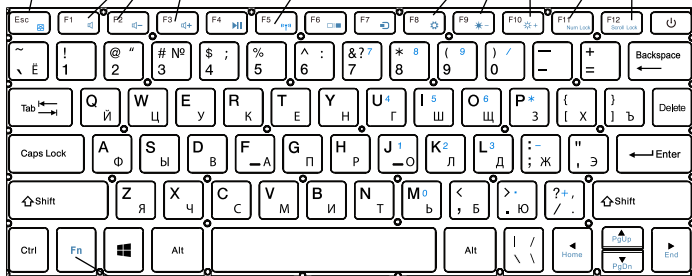


Caps Lock
қосулы.



Num Lock
қосулы

Пернетақта мен функционалдық пернелерді пайдалану

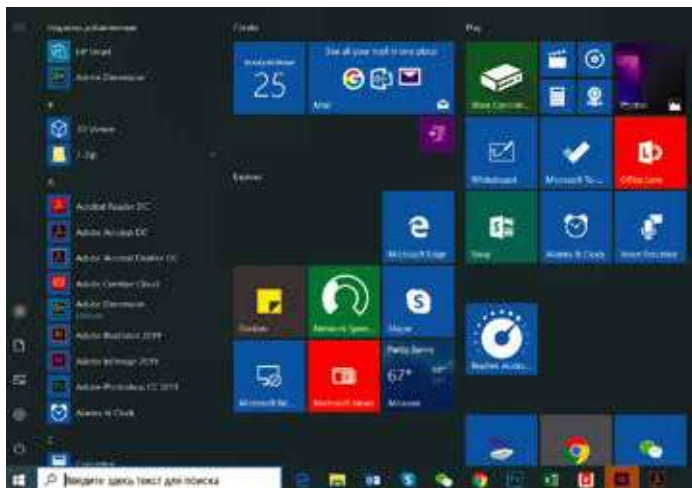


"Fn" пернесі. Қосымша функцияларды іске қосу үшін осы пернені басыңыз. Функциялар көк түспен белгіленген.

Операциялық жүйемен танысу (операциялық жүйесі орнатылған құрылғылар үшін)

1. Windows 10 бастапқы экраны:

Бастапқы экранда фондық кескінге бекітілген көптеген бағдарламаларды көруге болады. Бұл бағдарламалар "магнит" түрінде көрсетіледі. Кез-келген бағдарламаны нұқу арқылы оңай ашуға болады. Бағдарлама басталар алдында Microsoft тіркелгісіне кіру керек.



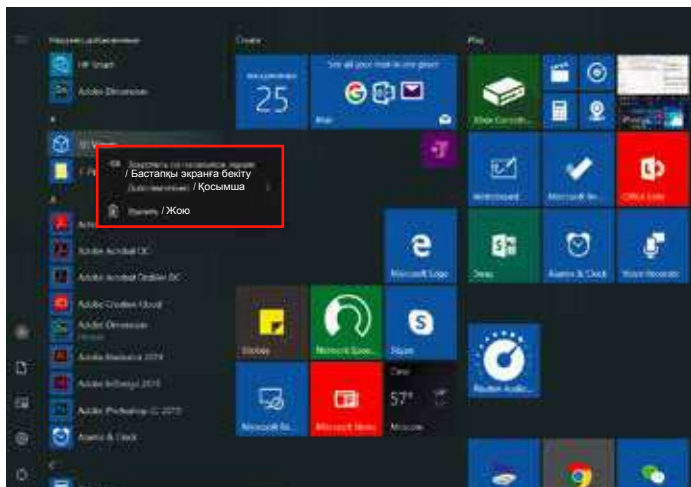
Іздеу үшін мәтінді осында енгізіңіз

2. Егер сіз қосымша бағдарламаларды бастапқы экранға немесе тапсырмалар тақтасына бекіткіңіз келсе, төмендегі суретті қараңыз:

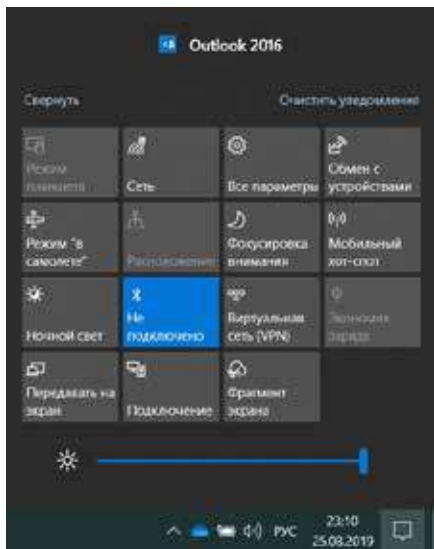
(1) Сипаттар белгішесін нұқыңыз.

(2) Бағдарлама белгішесін тінтуірдің оң жақ түймешігімен нұқыңыз.

(3) "Бастапқы экранға бекіту" немесе "тапсырмалар тақтасына бекіту" пәрменін таңдаңыз.

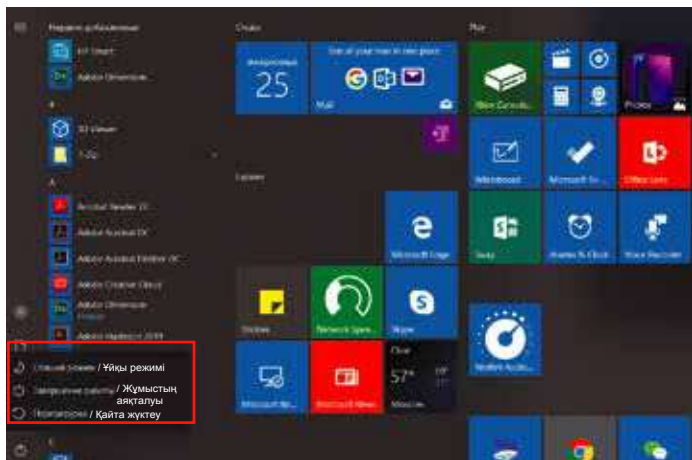


3. Экранның төменгі оң жақ бұрышында қолдау орталығы-хабарландыру орталығы орналасқан. Сондай-ақ, Орталық параметрлерді жылдам өзгертуге мүмкіндік береді. Мысалы, жұмыс режимін, Wi-Fi, Bluetooth және басқа параметрлерді таңдаңыз

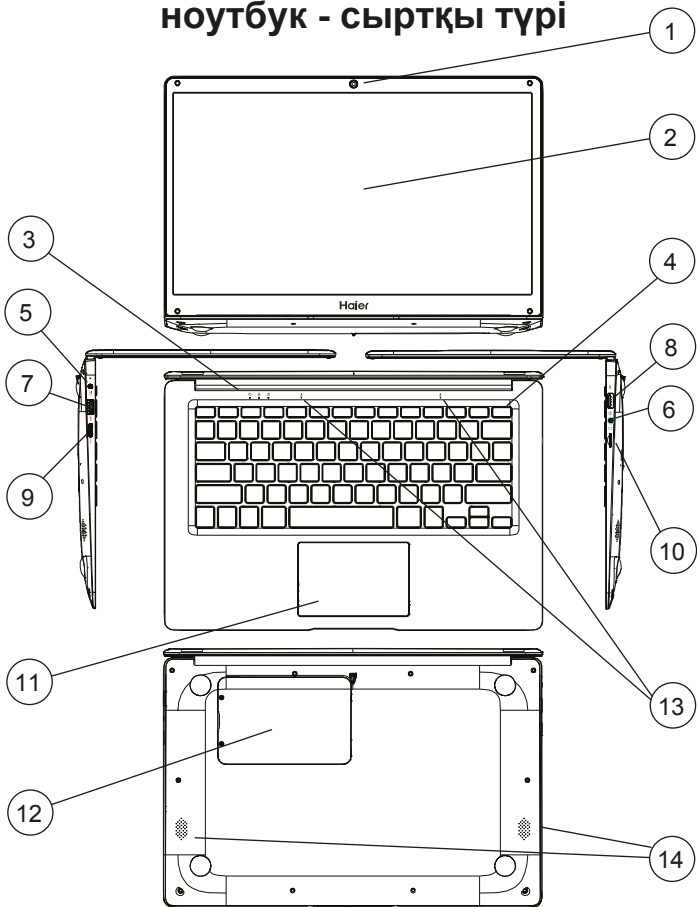


4. Жұмыс үстелінің төменгі сол жақ бұрышында қуатты қосу және құрылғыны өшіру үшін негізгі командалар орналасқан:

«Ұйқы режимі» («Спящий режим»), «Жұмыстың аяқталуы» («Завершение работы»), «Қайта жүктеу» («Перезагрузка»).



Haier A1400ED/A1400EM ноутбук - сыртқы түрі



A1400ED/A1400EM үшін басқару элементтері

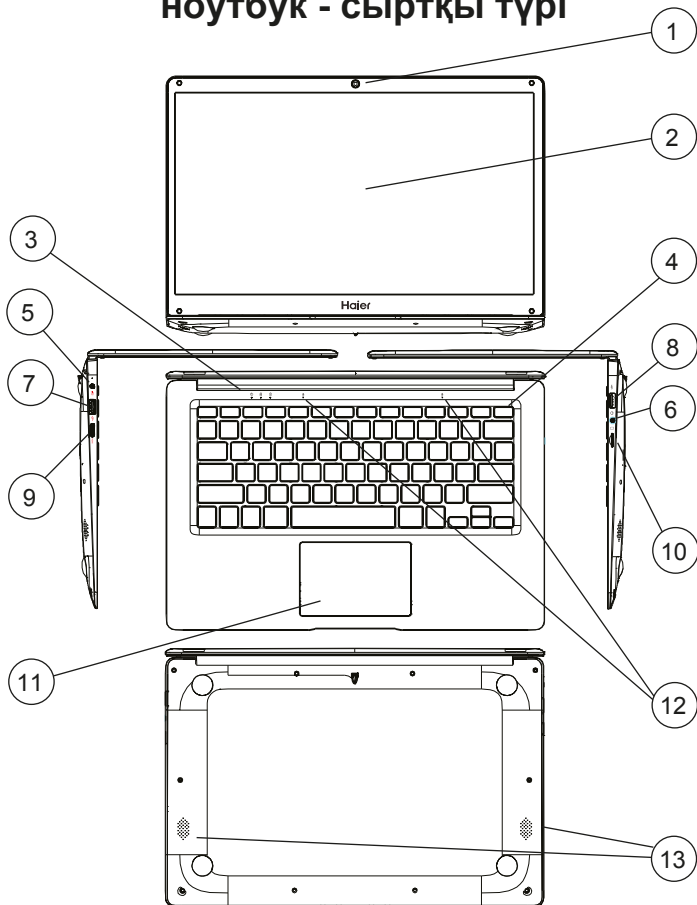
1. Веб-камера (0.3 MP)
2. Дисплей
3. Күй индикаторлары
4. Қуат түймесі
5. Зарядтау индикаторы бар зарядтағыш коннекторы
6. 3,5 мм құлаққап коннекторы
7. USB 3.0 порты
8. USB 2.0 порты
9. Мониторды қосуға арналған mini-HDMI коннекторы
10. microSD картасының порты
11. Тачпад (сенсорлық тақта)
12. 2,5 SATA SSD немесе HDD үшін ұяшық қақпағы (қалыңдығы 7,5 мм)
13. Микрофондар
14. Спикерлер

Техникалық сипаттамалары

Процессор (CPU)	Intel® Celeron® N3350
CPU жылдамдығы	1.5 ГГц /2.2 ГГц (6 Вт)
RAM жады	4 ГБ LPDDR4 1600 МГц
Кірістірілген жад	64 ГБ eMMC
Бейне картасы (кіріктірілген)	Intel® HD Graphics 500
Экран қиғаш	14.1"
Матрицаның қаулысы мен түрі	1366 x 768, TN
Акумулятор	5000 мА*сағат, 7.4В (Li-Pol)
Интерфейстер	Mini HDMI, USB 2.0, 3.0, SDHC/SDXC, WiFi b/g/n, BT 4.0
Зарядтағыш түрі	3.5 мм Jack, 12В-2А (DC)
Операциялық жүйе	Free DOS - модель A1400ED Microsoft® Windows® 10 Home SL - модель A1400EM
Дене материалы, жалпы өлшемдері және салмағы	Пластикалық корпус, 329 x 229 x 18 мм, ~1.5 кг

Haier A1400SD

ноутбук - сыртқы түрі



A1400SD үшін басқару элементтері

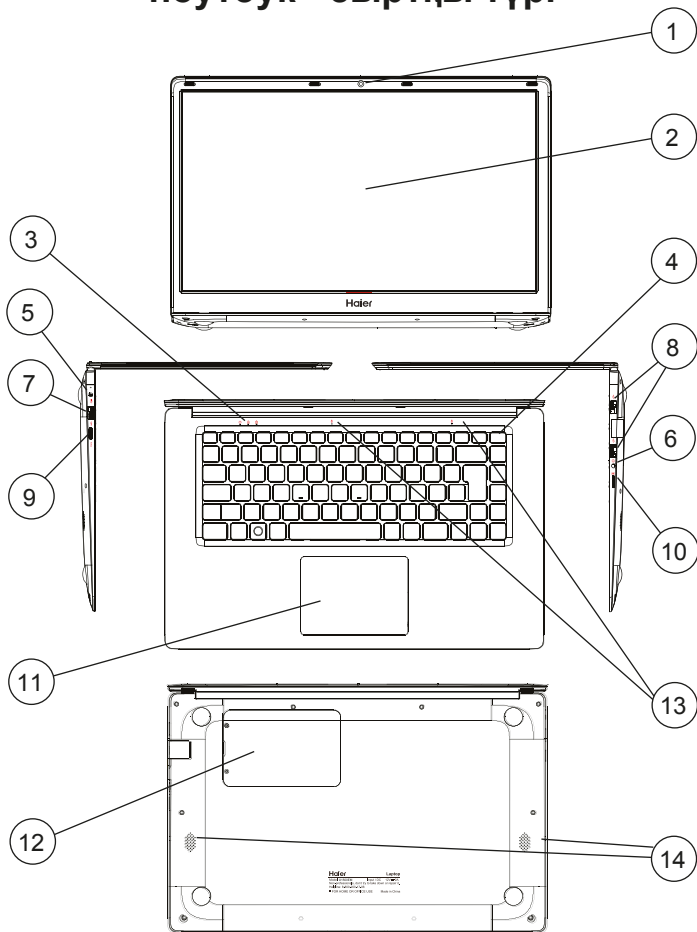
1. Веб-камера (0.3 MP)
2. Дисплей
3. Күй индикаторлары
4. Қуат түймесі
5. Зарядтау индикаторы бар зарядтағыш коннекторы
6. 3,5 мм құлаққап коннекторы
7. USB 3.0 порты
8. USB 2.0 порты
9. Мониторды қосуға арналған mini-HDMI коннекторы
10. microSD картасының порты
11. Тачпад (сенсорлық тақта)
12. Микрофондар
13. Спикерлер

Техникалық сипаттамалары

Процессор (CPU)	Intel® Celeron® N3350
CPU жылдамдығы	1.1 ГГц /2.2 ГГц (6 Вт)
RAM жады	4 ГБ LPDDR4 1600 МГц
Кірістірілген жад	64 ГБ eMMC + 128 ГБ (SSD)
Бейне картасы (кіріктірілген)	Intel® HD Graphics 500
Экран қиғаш	14.1"
Матрицаның қаулысы мен түрі	1366 x 768, TN
Акумулятор	5000 мА*сағат, 7.4В (Li-Pol)
Интерфейстер	Mini HDMI, USB 2.0, 3.0, SDHC/SDXC, WiFi b/g/n, BT 4.0
Зарядтағыш түрі	3.5 мм Jack, 12В-2А (DC)
Операциялық жүйе	Free DOS
Дене материалы, жалпы өлшемдері және салмағы	Пластикалық корпус, 329 x 229 x 18 мм, ~1.5 кг

Haier U1500EM

ноутбук - сыртқы түрі



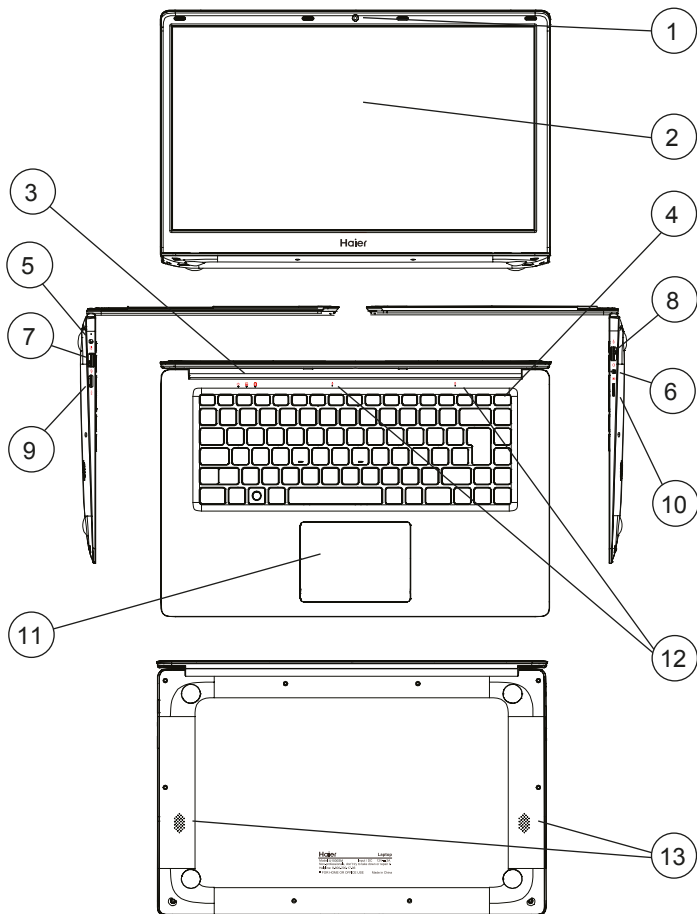
U1500EM үшін басқару элементтері

1. Веб-камера (0.3 MP)
2. Дисплей
3. Күй индикаторлары
4. Қуат түймесі
5. Зарядтау индикаторы бар зарядтағыш коннекторы
6. 3,5 мм құлаққап коннекторы
7. USB 3.0 порты
8. USB 2.0 x 2 порттары
9. Мониторды қосуға арналған mini-HDMI коннекторы
10. microSD картасының порты
11. Тачпад (сенсорлық тақта)
12. 2,5 SATA SSD немесе HDD үшін ұяшық қақпағы (қалыңдығы 7,5 мм)
13. Микрофондар
14. Спикерлер

Техникалық сипаттамалары

Процессор (CPU)	Intel® Celeron® N4000
CPU жылдамдығы	1.1 ГГц /2.6 ГГц (6 Вт)
RAM жады	4 ГБ LPDDR4 1600 МГц
Кірістірілген жад	64 ГБ eMMC
Бейне картасы (кіріктірілген)	Intel® UHD Graphics 600
Экран қиғаш	15.6"
Матрицаның қаулысы мен түрі	1920 x 1080, IPS
Акумулятор	5000 мА*сағат, 7.4В (Li-Pol)
Интерфейстер	Mini HDMI, USB 2.0 x 2, 3.0, SDHC/SDXC, WiFi b/g/n, BT 4.0
Зарядтағыш түрі	3.5 мм Jack, 12В-2А (DC)
Операциялық жүйе	Microsoft® Windows® 10 Home SL
Дене материалы, жалпы өлшемдері және салмағы	Пластикалық корпус, 375 x 240x 20 мм, ~2.0 кг

Haier U1500SD | U1500SM | U1500HD ноутбук - сыртқы түрі



U1500SD | U1500SM | U1500HD

үшін басқару элементтері

1. Веб-камера (0.3 MP)
2. Дисплей
3. Күй индикаторлары
4. Қуат түймесі
5. Зарядтау индикаторы бар зарядтағыш коннекторы
6. 3,5 мм құлаққап коннекторы
7. USB 3.0 порты
8. USB 2.0 x 2 порттары
9. Мониторды қосуға арналған mini-HDMI коннекторы
10. microSD картасының порты
11. Тачпад (сенсорлық тақта)
12. Микрофондар
13. Спикерлер

Техникалық сипаттамалары

Процессор (CPU)	Intel® Celeron® N4000
Процессордың жылдамдығы CPU	1.1 ГГц /2.6 ГГц (6 Вт)
RAM жады	4 ГБ LPDDR4 1600 МГц
Кірістірілген жад	U1500SD U1500SM: 64 ГБ eMMC + 128 ГБ SSD U1500HD: 64 ГБ eMMC + 1000 ГБ HDD
Бейне картасы (кіріктірілген)	Intel® UHD Graphics 600
Экран қиғаш	15.6"
Матрицаның қаулысы мен түрі	1920 x 1080, IPS
Акумулятор	5000 мА*сағат, 7.4В (Li-Pol)
Интерфейстер	Mini HDMI, USB 2.0, 3.0, SDHC/SDXC, WiFi b/g/n, BT 4.0
Зарядтағыш түрі	3.5 мм Jack, 12В-2А (DC)
Операциялық жүйе	U1500SM: Microsoft® Windows® 10 Home SL U1500SD U1500HD: Free Dos
Дене материалы, жалпы өлшемдері және салмағы	Пластикалық корпус, 375 x 240 x 20 мм, ~2.0 кг

ТҰТЫНУШЫЛЫҚ ҚЫЗМЕТІ

Клиенттерді қолдау қызметі

Нуге компаниясының тұтынушыларға қолдау көрсету қызметіне, сондай-ақ түпнұсқалық қосалқы бөлшектерді пайдалануға кеңес береміз. Егер сіздің тұрмыстық техникамен қиындықтарыңыз болса, алдымен «Ақауларды жою» бөлімін оқып шығыңыз.

Егер де сіз проблемаңыздың шешімін таба алмаған болсаңыз, мынаған жүгініңіз:

— біздің ресми дилерімізге немесе

— колл-орталыққа қоңырау шалыңыз:

8-800-250-43-05 (РФ),

8-10-800-2000-17-06 (РБ),

8-800-2000-17-06 (Қазақстан),

00-800-2000-17-06 (Өзбекстан),

0-800-501-157 (Украина),

— www.haier-eu.com сайтына кіріңіз, онда сіз қызмет көрсету туралы сұрау жібере аласыз және жиі қойылатын сұрақтарға жауап таба аласыз.

Қызмет көрсету орталығына хабарласқан кезде, төмендегі ақпаратты дайындаңыз, ол сіз төлтеушінің атына және тексеруге болады:

Модель _____

Сериялық нөмірі _____

Сатылған күні _____

Сонымен қатар, кепілдігінің және сатылғаны туралы құжаттардың болуын тексеріңіз.



Маңызды! Құралда сериялық нөмірінің болмауы өндіруші үшін құралды сәйкестендіруді және нәтижесінде кепілдік қызмет көрсетуді мүмкін емес етеді.

Құралдан зауыттық сәйкестендіру тақтайшаларын алып тастауға тыйым салынады. Зауыттық тақтайшалардың болмауы кепілдік міндеттемелерді орындаудан бас тартуға себеп болуы мүмкін.

Осы құжатқа алдын ала ескертусіз бір өзгерістердің енгізілуі мүмкін. Өндіруші бұдан әрі ескертусіз бұйымның дизайны мен жабдықтарына өзгерістер енгізуге құқылы.

Шағымдарды қабылдауға уәкілетті ұйым:

"Arena S" ЖШС, Алматы қ., Сүйінбай көшесі, 38А, 050016

Тел.: +7 (727) 2 333 000, 3210, e-mail: info@sulpak.kz

Аккредиттелген қызмет көрсету орталықтары:

ЖШС «SERVICE MAG», Алматы қ., Сүйінбай көшесі, 38А, 050016

Тел.: +7 (727) 2 333 000