

IdeaPad Flex 5 (14", 05)

IdeaPad Flex 5 (15", 05)

Setup Guide

Руководство по установке

Посібник з інсталяції

Kurulum Kılavuzu

מדריך התקנה

The Lenovo logo is positioned vertically on the right side of the page, within a red rectangular background. The word "Lenovo" is written in white, bold, sans-serif font, rotated 90 degrees counter-clockwise.

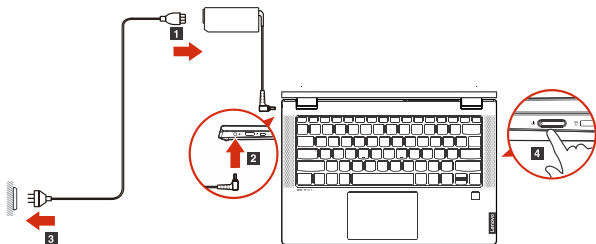
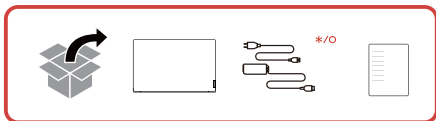
For  Barcode Position Only

Printed in China

PN: SP40Z26656

Initial Setup

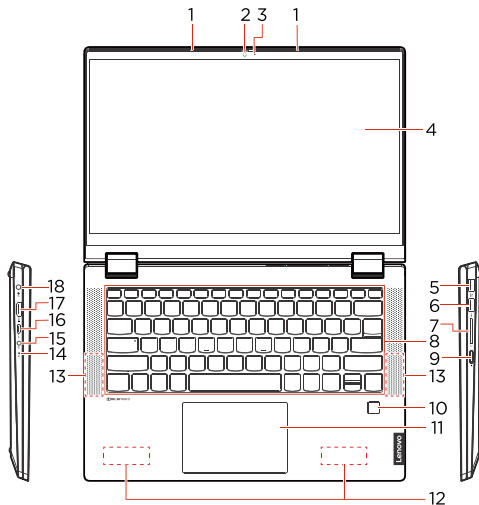
Начальная установка | Початкове налаштування | İlk Kurulum | הגדרה ראשונית



- A customer replaceable unit (CRU). See *User Guide* for detailed definition.
Часть, заменяемая пользователем (CRU). Подробное определение представлено в *Руководстве пользователя*.
Елемент, замінюваний користувачем (CRU). Детальне визначення дивіться в Посібнику користувача.
Müşteri tarafından değiştirilebilir birim (CRU). Ayrıntılı açıklama için *Kullanma Kılavuzu*'na bakın.
יחידה להחלפה עצמית (CRU). למידע מפורט, עיין במדריך למשתמש.

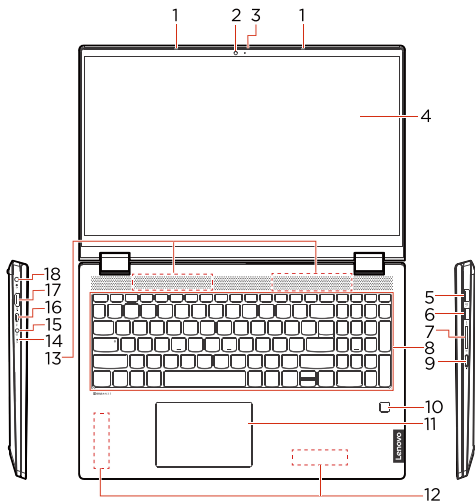
Overview

Обзор | Огляд | Genel bakış | סקירה



IdeaPad Flex 5 (14", 05)

⚠ The illustrations in this guide are for your reference only.
Рисунки в данном руководстве приведены только в справочных целях.
Ілюстрації в цьому посібнику наведено лише для довідки.
Bu kılavuzdaki şekiller yalnızca referans amaçlıdır.
האיורים במדריך זה נועדו לעיון בלבד.




IdeaPad Flex 5 (15", 05)

⚠ The illustrations in this guide are for your reference only.
 Рисунки в данном руководстве приведены только в справочных целях.
 Ілюстрації в цьому посібнику наведено лише для довідки.
 Bu kılavuzdaki şekiller yalnızca referans amaçlıdır.
 האיורים במדריך זה נועדו לעיון בלבד.

- | | |
|---|-------------------------|
| 1. Microphones | *10. Fingerprint reader |
| 2. Camera | 11. Touchpad |
| 3. Camera cover slider | 12. Wireless antennas |
| 4. Screen | 13. Speakers |
| 5. USB (3.1 Gen 1) Type-A connector (always-on) | 14. Novo button hole |
| 6. USB (3.1 Gen 1) Type-A connector | 15. Combo audio jack |
| 7. 4-in-1 memory card reader slot | 16. USB-C™ connector |
| 8. Keyboard | 17. HDMI™ connector |
| 9. Power button | 18. Power connector |

 Read the statement on USB transfer rate in the *User Guide*. Refer to the *Safety and Warranty Guide* for accessing the *User Guide*.

- | | |
|--|--|
| 1. Микрофоны | *10. Устройство распознавания отпечатков пальцев |
| 2. Камера | 11. Сенсорная панель |
| 3. Ползунок шторки камеры | 12. Антенны беспроводной связи |
| 4. Экран | 13. Динамики |
| 5. Разъем USB (3.1 Gen 1) Type-A (Always-on) | 14. Отверстие для кнопки Novo |
| 6. Разъем USB (3.1 Gen 1) Type-A | 15. Комбинированный аудиоразъем |
| 7. Гнездо устройства считывания карт «4 в 1» | 16. Разъем USB-C™ |
| 8. Клавиатура | 17. Разъем HDMI™ |
| 9. Кнопка питания | 18. Разъем питания |

 Прочитайте заявление о скорости передачи через интерфейс USB в *руководстве пользователя*. См. *Руководство по технике безопасности и гарантии* для получения доступа к *Руководству пользователя*.

- | | |
|--|---------------------------------------|
| 1. Мікрофони | *10. Сканер відбитків пальців |
| 2. Камера | 11. Сенсорна панель |
| 3. Шторка камери | 12. Антени безпроводних мереж |
| 4. Екран | 13. Динаміки |
| 5. Роз'єм USB (3.1 Gen 1) Type-A (Always-on) | 14. Отвір кнопки Novo |
| 6. Роз'єм USB 3.1 Gen 1 Type-A | 15. Комбіноване гніздо для навушників |
| 7. Роз'єм пристрою читання карток 4-в-1 | 16. Роз'єм USB-C™ |
| 8. Клавіатура | 17. Роз'єм HDMI™ |
| 9. Кнопка живлення | 18. Роз'єм живлення |

i Прочитайте заяву про швидкість передавання даних через USB в *Посібнику користувача*. Див. *Посібник із техніки безпеки та гарантії*, щоб отримати доступ до *Посібника користувача*.

- | | |
|--|------------------------------|
| 1. Mikrofonlar | *10. Parmak izi okuyucu |
| 2. Kamera | 11. Dokunmaya duyarlı tablet |
| 3. Kamera kapağı kaydırıcısı | 12. Kablosuz antenler |
| 4. Ekran | 13. Hoparlörler |
| 5. USB (3.1 Gen 1) Type-A bağılacı (always-on) | 14. Novo düğmesi deliği |
| 6. USB (3.1 Gen 1) Type-A bağılacı | 15. Birleşik ses girişi |
| 7. 4'ü 1 arada bellek kartı okuyucu yuvası | 16. USB-C™ bağılacı |
| 8. Klavye | 17. HDMI™ bağılacı |
| 9. Güç düğmesi | 18. Güç bağılacı |

i *Kullanma Kılavuzu*'ndaki USB aktarım hızı bildirimini okuyun. *Güvenlik ve Garanti Kılavuzu* üzerinden *Kullanma Kılavuzu*'na erişebilirsiniz.

- | | |
|-------------------------|--|
| 10* . קורא טביעת אצבעות | 1. מיקרופונים |
| 11 . משטח מגע | 2. מצלמה |
| 12 . אנטנות אלחוטיות | 3. פס גלילה של מכסה המצלמה |
| 13 . רמקולים | 4. מסך |
| 14 . חור לחצן Novo | 5. מחבר USB (3.1 Gen 1) Type-A (always-on) |
| 15 . שקע שמע משולב | 6. מחבר USB (3.1 Gen 1) Type-A |
| 16 . מחבר USB-C™ | 7. חריץ קורא כרטיסי זיכרון 4 ב-1 |
| 17 . מחבר HDMI™ | 8. מקלדת |
| 18 . מחבר חשמל | 9. מתג הפעלה |

 יש לקרוא את ההצהרה לגבי קצב ההעברה ב-USB במדריך למשתמש. עיין במדריך הבטיחות והאחריות כדי לגשת אל המדריך למשתמש.

Additional information

Дополнительная информация | Додаткова інформація | Ek bilgiler | ڤوڤ ڤتڤ

Specific absorption rate for European Union

YOUR DEVICE MEETS INTERNATIONAL GUIDELINES FOR EXPOSURE TO RADIO WAVES.

The Europe 10g Specific Absorption Rate (SAR) limit for mobile devices is 2.0 W/kg. To view your product specific SAR value, go to <https://support.lenovo.com/us/en/solutions/sar>.

If you are interested in further reducing your RF exposure then you can easily do so by limiting your usage or simply keeping the device away from the body.

European Union – compliance with the Radio Equipment Directive

Hereby, Lenovo (Singapore) Pte. Ltd., declares that the radio equipment types IdeaPad Flex 5 14IIL05, IdeaPad Flex 5 15IIL05, and IdeaPad Flex 5 14ARE05 are in compliance with Directive 2014/53/EU.

The full text of the system EU declaration of conformity is available at the following Internet address:

<https://www.lenovo.com/us/en/compliance/eu-doc>

This radio equipment operates with the following frequency bands and maximum radio-frequency power:

Technology	Frequency band [MHz]	Maximum transmit power
WLAN 802.11b/g/n/ax	2400 - 2483.5	< 20 dBm
WLAN 802.11a/n/ac/ax	5150 - 5725	< 23 dBm
WLAN 802.11a/n/ac/ax	5725 - 5875	< 13.98 dBm
Bluetooth BR/EDR/LE	2400 - 2483.5	< 20 dBm

Usage of all the radio devices is limited to indoor in the band 5150 MHz to 5350 MHz (channels 36, 40, 44, 48, 52, 56, 60, 64).

Удельный коэффициент поглощения для ЕС

ВАШЕ УСТРОЙСТВО СООТВЕТСТВУЕТ МЕЖДУНАРОДНЫМ ТРЕБОВАНИЯМ К ВОЗДЕЙСТВИЮ РАДИОЧАСТОТНЫХ ПОЛЕЙ.

Ограничение по удельному коэффициенту поглощения (SAR) в Европе для мобильных устройств составляет 2,0 Вт/кг в 10 г ткани. Для просмотра конкретного значения SAR для вашего продукта перейдите на веб-страницу <https://support.lenovo.com/us/en/solutions/sar>.

Если вы желаете еще больше снизить радиочастотное облучение достаточно ограничить использование устройства или держать его подальше от тела.

Европейский Союз — соответствие директиве по оборудованию радиосвязи

Настоящим компания Lenovo (Singapore) Pte. Ltd. заявляет, что радиооборудование типов IdeaPad Flex 5 14IIL05, IdeaPad Flex 5 15IIL05 и IdeaPad Flex 5 14ARE05 соответствует Директиве 2014/53/EC.

Полный текст декларации ЕС о соответствии системы доступен по следующему интернет-адресу:

<https://www.lenovo.com/us/en/compliance/eu-doc>

Это радиооборудование работает в следующих диапазонах частот и со следующей максимальной мощностью радиочастот:

Технология	Диапазон частот [МГц]	Максимальная мощность передачи
WLAN 802.11b/g/n/ax	2400–2483,5	< 20 дБм
WLAN 802.11a/n/ac/ax	5150–5725	< 23 дБм
WLAN 802.11a/n/ac/ax	5725–5875	< 13,98 дБм
Bluetooth BR/EDR/LE	2400–2483,5	< 20 дБм

Использование всех радиоустройств в помещениях ограничивается диапазоном частот

5150–5350 МГц (каналы 36, 40, 44, 48, 52, 56, 60, 64).

Питомая потужність поглинання для Європейського Союзу

ВАШ ПРИСТРІЙ ВІДПОВІДАЄ МІЖНАРОДНИМ РЕКОМЕНДАЦІЯМ ЩОДО РАДІОВИПРОМІНЮВАННЯ.

У Європейському Союзі для мобільних пристроїв максимальним значенням питомої потужності поглинання (SAR) на зразку 10 г є 2,0 Вт/кг. Щоб дізнатися значення SAR для свого пристрою, перейдіть на сторінку <https://support.lenovo.com/us/en/solutions/sar>.

Якщо ви хочете додатково зменшити вплив радіовипромінювання, просто обмежте використання пристрою або тримайте його подалі від тіла.

Спрощена декларація про відповідність

Справжнім Lenovo PC HK Limited заявляє, що тип радіообладнання IdeaPad Flex 5 14IIL05, IdeaPad Flex 5 15IIL05 і IdeaPad Flex 5 14ARE05 відповідає Технічному регламенту радіообладнання;

повний текст декларації про відповідність доступний на веб-сайті за такою адресою: <http://conf.lenovo.ua/>.

Радіообладнання працює в наступних смугах радіочастот та з наступною максимальною потужністю випромінювання даних смуг:

Технологія	Смуги радіочастот (МГц)	Максимальна потужність
WLAN 802.11b/g/n	2400 - 2483,5	< 20 дБм
WLAN 802.11a/n/ac	5150 - 5725	< 20 дБм
WLAN 802.11a/n/ac	5725 - 5875	< 13,98 дБм
Bluetooth BR/EDR/LE	2400 - 2483,5	< 20 дБм

Avrupa Birliği için özgül emilim oranı

CİHAZINIZ ULUSLARARASI RADYO DALGALARINA MARUZ KALMA YÖNERGELERİNE UYGUNDUR.

Mobil cihazlar için Avrupa 10 g Özgül Emilim Oranı (SAR) limiti 2,0 W/kg'dır. Ürününüzün SAR değerini görüntülemek için <https://support.lenovo.com/us/en/solutions/sar> adresine gidin.

Radyo frekanslarına maruz kalma durumunuzuz daha da azaltılmak isterseniz kullanımınızı

sınırlayabilir veya cihazı bedeninizden uzak tutabilirsiniz.

Avrupa Birliği — Radyo Ekipmanları Yönetmeliği Uyumluluğu

Lenovo (Singapore) Pte. Ltd., IdeaPad Flex 5 14IIL05, IdeaPad Flex 5 15IIL05 ve IdeaPad Flex 5 14ARE05 tipi radyo donatısının Yönetmelik 2014/53/EU ile uyumlu olduğunu beyan eder.

Sistem AB uyumluluk bildirimimin tam metni şu internet adreslerinde sunulmaktadır:

<https://www.lenovo.com/us/en/compliance/eu-doc>

Bu radyo donatısı, aşağıdaki frekans bantları ve maksimum radyo frekansı gücüyle çalışır:

Teknoloji	Frekans bandı [MHz]	Maksimum iletim gücü
WLAN 802.11b/g/n/ax	2400 - 2483,5	< 20 dBm
WLAN 802.11a/n/ac/ax	5150 - 5725	< 23 dBm
WLAN 802.11a/n/ac/ax	5725 - 5875	< 13,98 dBm
Bluetooth BR/EDR/LE	2400 - 2483,5	< 20 dBm

Tüm radyo cihazlarının kullanımı 5150 MHz - 5350 MHz bandında (kanal 36, 40, 44, 48, 52, 56, 60, 64) iç mekan kullanımıyla sınırlanmıştır.

שיעור ספיגה ספציפי לאיחוד האירופי

המכשיר שברשותכם תואם להנחיות בינלאומיות בנושא חשיפה לגלי רדיו.

המגבלה האירופית של 10 גר' לשיעור הספיגה הספציפי (SAR) למכשירים ניידים הוא 2.0 וואט/ק"ג. כדי להציג את ערך ה-SAR הספציפי למוצר שברשותך, עבור אל <https://support.lenovo.com/us/en/solutions/sar>.

אם תרצה להפחית עוד יותר את החשיפה שלך ל-RF, תוכל לעשות זאת בקלות על-ידי הגבלת השימוש, או על ידי הרחקת התקן מגופך.

האיחוד האירופי – תאימות להנחיה בדבר ציוד רדיו

Lenovo (Singapore) Pte. Ltd., מצהירה בזאת שציוד הרדיו - IdeaPad Flex 5 15IIL05, IdeaPad Flex 5 14IIL05 ו-IdeaPad Flex 5 14ARE05 תואם להנחיה 2014/53/EU.

הטקסט המלא של הצהרת האיחוד האירופי לתאימות זמין בכתובת האינטרנט הבאה:

<https://www.lenovo.com/us/en/compliance/eu-doc>

ציוד רדיו זה פועל ברצועות התדרים ובעוצמת תדירות הרדיו המרבית הבאים:

השימוש בכל התקני הרדיו מוגבל לשימוש פנימי בתחום התדרים
5150 MHz עד 5350 MHz (ערוצים 36, 40, 44, 48, 52, 56, 60,
64).

עוצמת שידור מרבית	תחום תדרים [MHz]	טכנולוגיה
< 20 dBm	2483.5 - 2400	WLAN 802.11b/g/n/ax
< 23 dBm	5725 - 5150	WLAN 802.11a/n/ac/ax
< 13.98 dBm	5875 – 5725	WLAN 802.11a/n/ac/ax
< 20 dBm	2483.5 – 2400	Bluetooth BR/EDR/LE

E-manual

Электронное руководство | Електронний посібник | Elektronik el kitabi | למשתמש אלקטרוני מדריך



First Edition (January 2020)
© Copyright Lenovo 2020

LIMITED AND RESTRICTED RIGHTS NOTICE: If data or software is delivered pursuant to a General Services Administration "GSA" contract, use, reproduction, or disclosure is subject to restrictions set forth in Contract No. GS-35F-05925.



Reduce | Reuse | Recycle