

**HDMI™**  
HIGH DEFINITION MULTIMEDIA INTERFACE



**EAC**

UR21235

First Edition / February 2023

# IN SEARCH OF INCREDIBLE

Руководство пользователя  
მომხმარებლის სახელმძღვანელო  
Пайдаланушы нұсқаулығы

Ноутбук  
UX5304V/BX5304V/RX5304V

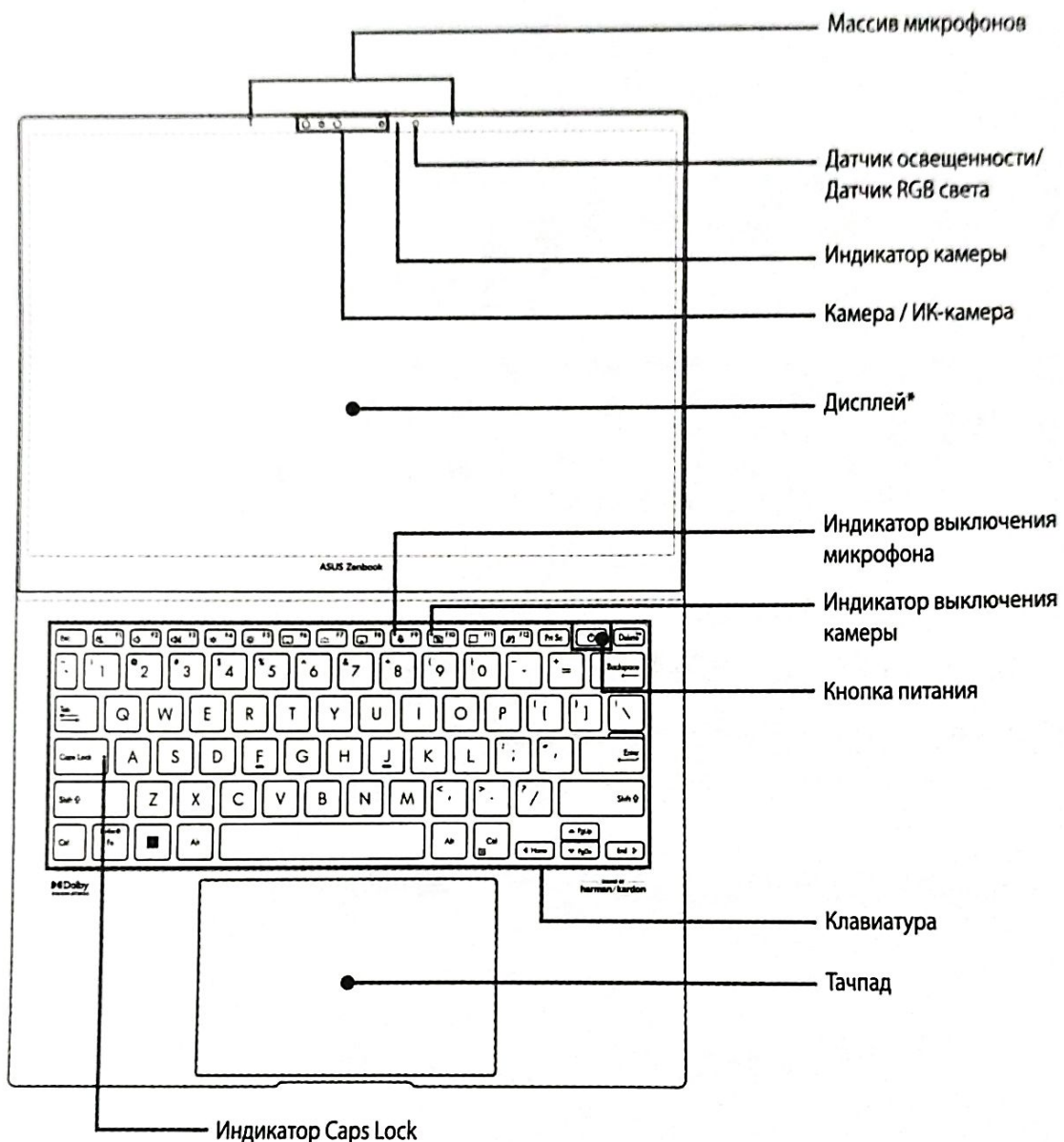
MyASUS FAQ



**ASUS**

## Вид спереди

**ПРИМЕЧАНИЕ:** Раскладка клавиатуры может отличаться в зависимости от региона. Расположение элементов на передней стороне может отличаться в зависимости от модели.



### \* Отказ от ответственности:

Цветопередача OLED-дисплеев может меняться по мере их использования. Это ожидаемое явление, которое проявляется в таких эффектах как «выгорание»: на экране остается едва заметный след от предыдущего изображения, когда на него уже выведено новое. Такое может случиться в ситуациях, когда одно и то же высококонтрастное статическое изображение выводится на экран в течение длительного периода времени. Ноутбуки ASUS с OLED-дисплеями минимизируют эффект *выгорания* путем выбора по умолчанию темной темы оформления Windows, а также уменьшения задержки перед отключением экрана в режиме бездействия – причем как при питании от сети, так и при питании от аккумулятора. Эти меры продлевают срок службы OLED-дисплея и увеличивают время автономной работы устройства. Мы также рекомендуем настраивать яркость OLED-дисплея в соответствии с внешним освещением, а не использовать его постоянно на максимальной яркости. Кроме того, в настройках Windows следует активировать анимированную экранную заставку с темным фоном.

## Порты ввода/вывода



Разъем для наушников/гарнитуры/  
микрофона



Разъем USB 3.2 Gen 2



HDMI HDMI выход



Порт Thunderbolt 4 с функцией Power  
Delivery

# Первое включение

## ВАЖНО!

Не используйте ноутбук для добычи криптовалюты (потребляя огромное количество электроэнергии и времени для получения виртуальной валюты) и/или связанных с этим действий.

## 1. Зарядите ноутбук

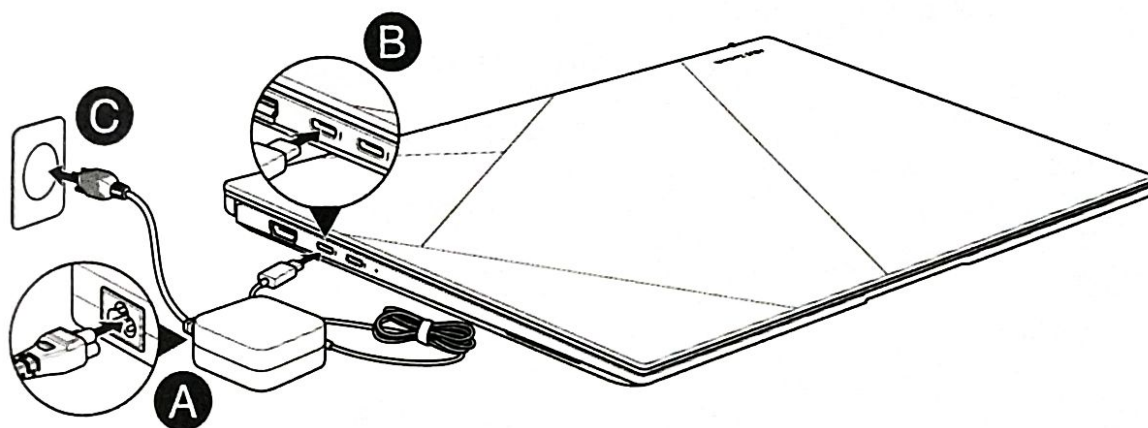
А. Подключите шнур питания к блоку питания.

В. Подключите шнур от блока питания к разъему питания (DC) ноутбука.

С. Подключите блок питания к розетке (100В-240В).

**ВАЖНО!** Используйте только поставляемый блок питания.

**ПРИМЕЧАНИЕ:** Блок питания может отличаться в зависимости от модели и региона.



## 2. Откройте крышку

## 3. Нажмите кнопку питания



Перед использованием ноутбука в первый раз зарядите аккумулятор в течение 3 часов.



# Правила безопасности для вашего ноутбука

## **ВНИМАНИЕ!**

Ноутбук может нагреваться во включенном состоянии или в процессе зарядки аккумулятора. Не размещайте ноутбук на коленях или других частях тела во включенном состоянии во избежание ожогов. Не используйте ноутбук поверхностях, которые могут блокировать отверстия.

## **ВНИМАНИЕ!**

- Этот ноутбук может использоваться при температуре воздуха в диапазоне от 5°C до 35°C.
- Обратите внимание на этикетку на нижней стороне ноутбука и убедитесь, что ваш блок питания поддерживает соответствующее напряжение.
- Блок питания может нагреваться при использовании. Убедитесь, что вы не накрыли блок питания чем-либо и держите его подальше от тела.

## **ВАЖНО!**

- Перед включением ноутбука в первый раз подключите блок питания. Всегда подключайте шнур питания к розетке без использования удлинителей. В целях безопасности используйте только заземленную розетку.
- При питании ноутбука от сети розетка должна быть расположена рядом с устройством и быть легко доступной.
- Найдите этикетку на нижней стороне ноутбука и убедитесь, что ваш блок питания поддерживает соответствующее напряжение/ток. Разные модели ноутбуков могут иметь различные значения входного напряжения и силы тока.
- Информация о блоке питания:
  - Входное напряжение: 100~240 В переменного тока
  - Частота: 50-60 Гц
  - Выходной ток: 3,25 А (65 Вт)
  - Выходное напряжение: 20 В

## **ВНИМАНИЕ!**

Прочитайте следующие меры предосторожности при использовании аккумулятора ноутбука

- Извлечение аккумулятора из устройства должно производиться только авторизованными специалистами ASUS (только для несъемного аккумулятора).
- Неправильное использование аккумулятора может привести к возгоранию или химическому ожогу.
- Прочитайте предупреждающие надписи, предназначенные для вашей безопасности.
- При установке аккумулятора несоответствующего типа возможен взрыв.
- Не бросайте аккумулятор в огонь.
- Не пытайтесь замыкать контакты аккумулятора.
- Не разбирайте аккумулятор (только для несъемного аккумулятора).
- Прекратите использование при обнаружении протечки.
- Аккумулятор и его компоненты должны быть правильно утилизированы.
- Храните аккумулятор и другие мелкие компоненты в недоступном для детей месте.

## Информация об авторских правах

вы признаете, что все права на это руководство принадлежат ASUS. Все права, без ограничения, в руководстве или на сайте, являются эксклюзивной собственностью компании ASUS и/или ее лицензиаров. Настоящее Руководство не передает какие-либо права вам.

КОМПАНИЯ ASUS ПРЕДОСТАВЛЯЕТ ДАННОЕ РУКОВОДСТВО НА УСЛОВИИ «КАК ЕСТЬ», БЕЗ КАКИХ-ЛИБО ГАРАНТИЙ. ТЕХНИЧЕСКИЕ ХАРАКТЕРИСТИКИ И ИНФОРМАЦИЯ, СОДЕРЖАЩИЕСЯ В ДАННОМ РУКОВОДСТВЕ, ПРИВОДЯТСЯ ТОЛЬКО В ЦЕЛЯХ ОЗНАКОМЛЕНИЯ. ОНИ МОГУТ БЫТЬ ИЗМЕНЕНЫ В ЛЮБОЕ ВРЕМЯ БЕЗ УВЕДОМЛЕНИЯ И НЕ ДОЛЖНЫ РАССМАТРИВАТЬСЯ КАК ОБЯЗАТЕЛЬСТВО СО СТОРОНЫ ASUS.

Copyright © 2023 ASUSTeK COMPUTER INC. Все права защищены.

## Ограничение ответственности

Могут возникнуть обстоятельства, в которых из-за нарушения ASUS своих обязательств или в силу иных источников ответственности вы получите право на возмещение ущерба со стороны ASUS. В каждом таком случае и независимо от оснований, дающих вам право претендовать на возмещение ASUS убытков, ответственность ASUS не будет превышать величину ущерба от телесных повреждений (включая смерть) и повреждения недвижимости и материального личного имущества либо иных фактических прямых убытков, вызванных упущением или невыполнением законных обязательств по данному Заявлению о гарантии, но не более контрактной цены каждого изделия по каталогу.

ASUS будет нести ответственность или освобождает вас от ответственности только за потери, убытки или претензии, связанные с контрактом, невыполнением или нарушением данного Заявления о гарантии.

Это ограничение распространяется также на поставщиков и реселлеров. Это максимальная величина совокупной ответственности ASUS, ее поставщиков и реселлеров.

НИ ПРИ КАКИХ ОБСТОЯТЕЛЬСТВАХ ASUS НЕ БУДЕТ НЕСТИ ОТВЕТСТВЕННОСТЬ В ЛЮБЫХ ИЗ СЛЕДУЮЩИХ СЛУЧАЕВ: (1) ПРЕТЕНЗИИ К ВАМ В СВЯЗИ С УБЫТКАМИ ТРЕТЬИХ ЛИЦ; (2) ПОТЕРИ ИЛИ ПОВРЕЖДЕНИЯ ВАШИХ ЗАПИСЕЙ ИЛИ ДАННЫХ; ИЛИ (3) СПЕЦИАЛЬНЫЙ, СЛУЧАЙНЫЙ ИЛИ КОСВЕННЫЙ ЛИБО КАКОЙ-ЛИБО СОПРЯЖЕННЫЙ ЭКОНОМИЧЕСКИЙ УЩЕРБ (ВКЛЮЧАЯ УПУЩЕННУЮ ВЫГОДУ ИЛИ ПОТЕРИ СБЕРЕЖЕНИЙ), ДАЖЕ ЕСЛИ ASUS, ЕЕ ПОСТАВЩИКИ ИЛИ РЕСЕЛЛЕРЫ БЫЛИ УВЕДОМЛЕНЫ О ВОЗМОЖНОСТИ ИХ ВОЗНИКНОВЕНИЯ.

## Сервис и поддержка

Электронное руководство можно найти на нашем сайте:  
<https://www.asus.com/ru/support/>

В случае возникновения проблем с ноутбуком отсканируйте QR-код чтобы посетить наш сайт для устранения неполадок.



MyASUS предлагает множество функций поддержки, включая устранение неполадок, оптимизацию производительности, интеграцию программного обеспечения ASUS, а также помогает организовать персональный рабочий стол и увеличить пространство для хранения. Для получения подробной информации посетите <https://www.asus.com/ru/support/FAQ/1038301/>.



## Правила безопасности UL

- Не пользуйтесь ноутбуком у воды, например, возле ванны, раковины, кухонной мойки или стиральной машины, в сыром подвале или возле бассейна.
- Не пользуйтесь ноутбуком во время грозы. Существует риск поражения электрическим током от молнии.
- Не пользуйтесь ноутбуком в непосредственной близости от места утечки газа.
- Не бросайте аккумуляторы от ноутбука в огонь, так как они могут взорваться. По поводу специальных инструкций по утилизации во избежание риска для жизни и здоровья людей, связанного с возгоранием или взрывами, обращайтесь к местным сводам правил.
- Не используйте блоки питания или аккумуляторы от других устройств во избежание риска для жизни и здоровья людей, связанного с возгоранием или взрывами. Используйте только сертифицированные UL сетевые адаптеры и аккумуляторы, приобретенные у производителя или официального продавца.

## Уведомление о покрытии

---

**ВАЖНО!** Для обеспечения электробезопасности корпус устройства (за исключением сторон с портами ввода-вывода) покрыт изолирующим покрытием.

---

## Предупреждение потери слуха

Для предотвращения возможной потери слуха не слушайте звук на высокой громкости в течение длительного времени.



## Правила электробезопасности

Продукты, потребляющие ток до 6 А и весом более 3 кг. должны использовать шнур питания аналогичный H05VV-F, 3G, 0,75мм<sup>2</sup> или H05VV-F, 2G, 0.75мм<sup>2</sup>.

## Утилизация и переработка

Компания ASUS берет на себя обязательства по утилизации старого оборудования, исходя из принципов всесторонней защиты окружающей среды. Мы предоставляем решения нашим клиентам для переработки наших продуктов, аккумуляторов и других компонентов, а также упаковки. Для получения подробной информации об утилизации и переработке в различных регионах посетите <http://csr.asus.com/english/Takeback.htm>.

## Упрощенное заявление о соответствии европейской директиве

Настоящим, ASUSTeK COMPUTER INC, заявляет, что устройство соответствует основным требованиям и другим соответствующим условиям директивы 2014/53/EU. Полный текст декларации соответствия ЕС доступен на <https://www.asus.com/support/>.

Работа WiFi в диапазоне частот 5150-5350 МГц должна быть ограничена использованием в помещениях для стран, перечисленных в таблице ниже:

AT	BE	BG	CZ	DK	EE	FR
DE	IS	IE	IT	EL	ES	CY
LV	LI	LT	LU	HU	MT	NL
NO	PL	PT	RO	SI	SK	TR
FI	SE	CH	HR	UK(NI)		



## Уведомление о сети Wi-Fi

---

**ВАЖНО!** Некоторые модели оснащены сетевыми картами Wi-Fi 6E. Возможность использования диапазона Wi-Fi 6E может отличаться в зависимости от нормативов и сертификации каждой страны/региона.

---



## Гарантийный срок:

Данная гарантия распространяется на срок, указываемый на наклейке на задней панели Продукта. Например: "12М" - 12 месяца; "24М" - 24 месяца с даты приобретения Продукта клиентом. Дата - это дата, когда Продукт был приобретен клиентом («Дата покупки»). При невозможности определения даты продажи начало гарантийного периода будет начинаться с даты изготовления Продукта. Гарантийный срок, в любом случае, не может превышать: для моделей со сроком гарантии 24 месяца - 30 месяцев с даты производства; для моделей со сроком гарантии 12 месяцев - 18 месяцев с даты производства.

Срок службы Продукта составляет: для Продукта со сроком гарантии 24 месяца – 3 года с даты производства; для Продукта со сроком гарантии 12 месяцев – 2 года с даты производства; Учитывая высокое качество и надежность продукции ASUS, фактический срок службы может значительно превышать официальный.

Важно! Дата производства Продукта определяется по серийному номеру оборудования. Первый символ серийного номера обозначает год производства (1-9=2001-2009г., A=2010г., B=2011г., C=2012г., D=2013г., E=2014г., F=2015г., G=2016г., H=2017г., J=2018г., K=2019г., L=2020г., M=2021г., N=2022г., R=2023г., S=2024г., T=2025г., W=2026г., X=2027г., Y=2028г., Z=2029), второй символ – номер месяца производства данного устройства (1-9 – январь-сентябрь, A-октябрь, B-ноябрь, C-декабрь).

## Гарантийный срок для аккумулятора, встроенного аккумулятора

Гарантийный срок на аккумулятор, в том числе встроенный аккумулятор Продукта составляет 12 месяцев с даты покупки, но, в любом случае, не может превышать 18 месяцев с даты производства ноутбука. Предъявление претензий в отношении недостатков аккумулятора, встроенного аккумулятора Продукта возможно только в рамках сроков гарантии на аккумулятор, встроенный аккумулятор Продукта.

## Назначение низковольтного оборудования

Ноутбук - портативный персональный компьютер, предназначенный для работы в течение длительного периода времени с подключением к основному источнику питания или без него.

**Сделано в Китае**

**Производитель**

ASUSTeK Computer Inc.

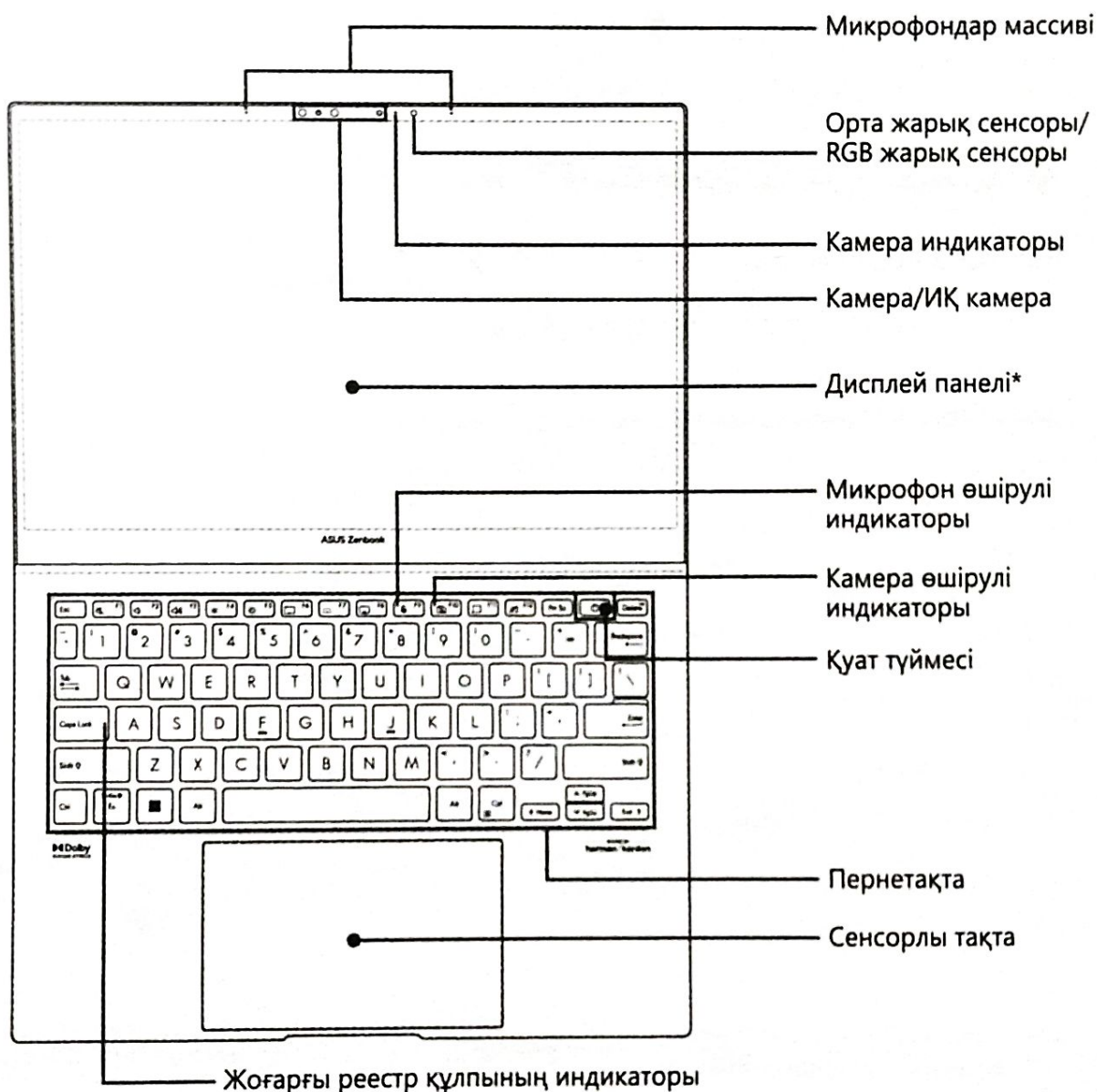
1F., No. 15, Lide Rd., Beitou Dist. Taipei City 11259, Taiwan, Republic of China

Telephone: +886-2-2894-3447



## Алдыңғы көрінісі

**ЕСКЕРТПЕ:** Пернетақтың орналасуы аймаққа немесе елге байланысты әртүрлі болуы мүмкін. Сондай-ақ алдыңғы көрінісі ноутбук үлгісіне байланысты әртүрлі болуы мүмкін.




### \* Жауапкершіліктен бас тарту мәлімдемесі:

Статикалық немесе жоғары контрасты кескіндерді үздіксіз көрсету OLED дисплейінде кескіннің тұрақтылығына немесе дақтардың пайда болуына әкелуі мүмкін. OLED дисплейі (таңдаулы үлгілерде) бар ASUS ноутбугі Windows жүйесінде қараңғы режимді әдепкі ретінде орнату және экран өшірілмейінше бос тұру уақытын қысқарту арқылы дақ түсу мүмкіндігін азайтады. OLED дисплейінің жарамдылық мерзімін ұзарту үшін қараңғы фоны бар анимациялық экранды қосу және OLED дисплейінің максималды жарықтығын орнатпау ұсынылады.




## Кіріс/Шығыс порттары мен ұяшықтары



 Құлаққап/гарнитура/микрофон ұясы

**HDMI** HDMI шығыс порты

 USB 3.2 Gen 2 порты

 Thunderbolt™ 4/  
Қуат беру құрама порты

## Іске кірісу

### МАҢЫЗДЫ

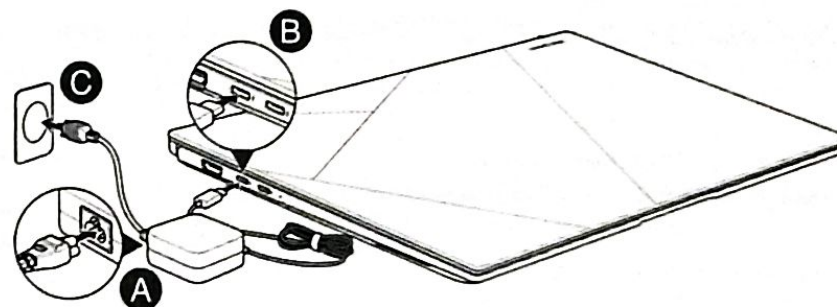
Бұл ноутбукті криптовалюта өндіру (айырбасталатын виртуалды валютаны алу үшін көп мөлшерде электр қуаты мен уақытты қажет етеді) және/немесе қатысты әрекеттер үшін пайдаланбаңыз.

### 1. Ноутбугіңізді зарядтаңыз

- A. Айнымалы ток қуат сымын айнымалы ток/тұрақты ток адаптеріне қосыңыз.
- B. Тұрақты ток қуат қосқышын ноутбуктің қуат (тұрақты ток) кіріс портына қосыңыз.
- C. Айнымалы ток қуат адаптерін 100 В – 240 В қуат көзіне қосыңыз.

**МАҢЫЗДЫ!** Батарея жинағын зарядтау және ноутбукке қуат беру үшін, тек бірге берілген қуат адаптерін пайдаланыңыз.

**ЕСКЕРТПЕ:** Үлгілерге және аймағыңызға байланысты қуат адаптерінің сыртқы түрі әртүрлі болуы мүмкін.



### 2. Дисплей тақтасын ашу үшін көтеріңіз

### 3. Қуат түймесін басыңыз



Ноутбукті батарея режимінде алғаш рет қолданбас бұрын оны 3 сағат бойы зарядтаңыз.

## Ноутбукке арналған қауіпсіздік ескертулері

### ЕСКЕРТУ!

Ноутбүгіңіз пайдалану кезінде немесе батарея жинағын зарядтау кезінде қызып кетуі мүмкін. Ыстықтан жарақат алмас үшін ноутбүкті тізеңізге немесе денеңіздің кез келген бөлігіне қоймаңыз. Ноутбүкте жұмыс істегенде, оны желдеткіш саңылауларын бітеп тұратын беттерге қоймаңыз.

### НАЗАР АУДАРЫҢЫЗ!

- Бұл ноутбүкты тек қоршаған орта температурасы 5°C (41°F) - 35°C (95°F) аралығындағы орталарда пайдалану керек.
- Ноутбүктің төменгі жағындағы көрсеткіш жапсырмасын қараңыз және қуат адаптерінің осы көрсеткішке сәйкес келетініне көз жеткізіңіз.
- Қуат адаптері пайдалану кезінде қызып кетуі мүмкін. Адаптерді жаппаңыз және қуат көзіне жалғанған кезде оны денеңізге жақындатпаңыз.

### МАҢЫЗДЫ!

- Ноутбүкті алғаш рет қоспас бұрын, оның қуат адаптеріне жалғанғанына көз жеткізіңіз. Қуат сымын әрқашан ұзартқыш сымдардың көмегіңіз қабырғадағы розеткаға қосыңыз. Қауіпсіздігіңіз үшін бұл құрылғыны тек жерге дұрыс тұйықталған электр розеткасына қосыңыз.
- Ноутбүкті қуат адаптері режимінде пайдаланған кезде розетка құрылғыға жақын және оңай қолжетімді болуы керек.
- Ноутбүгіңіздегі кіріс/шығыс көрсеткіштер жапсырмасын тауып, оның қуат адаптеріндегі кіріс/шығыс көрсеткіштер ақпаратына сәйкес келетініне көз жеткізіңіз. Кейбір ноутбүк үлгілерінде қолжетімді SKU негізіндегі бірнеше көрсеткіштегі шығыс токтары болуы мүмкін.
- Қуат адаптері туралы ақпарат:
  - Кіріс кернеуі: 100-240 В айнымалы ток
  - Кіріс жиілігі: 50-60 Гц
  - Номиналды шығыс тогы: 3,25 А (65 Вт)
  - Номиналды шығыс кернеуі: 20 В

### ЕСКЕРТУ!

Ноутбүктің батареясына қатысты келесі сақтық шараларын оқыңыз:

- Құрылғының ішіндегі батареяны (тек алынбайтын батарея үшін) тек ASUS тарапынан рұқсат берілген бар мамандар алып тастауы керек.
- Бұл құрылғыда пайдаланылған батареяны алып тастау немесе бөлшектеу өрт немесе химиялық күйік алу қаупін тудыруы мүмкін.
- Жеке қауіпсіздігіңіз үшін ескерту жапсырмаларындағы нұсқауларды орындаңыз.
- Батарея басқа батарея түріне ауыстырылса, жарылыс қаупі бар.
- Отқа тастамаңыз.
- Ноутбүктің батареясын қысқа тұйықтауға тырыспаңыз.
- Батареяны бөлшектеп қайта жинауға әрекеттенбеңіз (тек алынбайтын батарея үшін).
- Егер ағып кететін жерлері табылса, пайдалануды тоқтатыңыз.
- Бұл батарея мен оның құрамдас бөлшектері қайта өңделуі немесе тиісті түрде жойылуы керек.
- Батареяны және басқа ұсақ бөлшектерді балаларға жақындатпаңыз.

## Авторлық құқық туралы ақпарат

Сіз бұл Нұсқаулықтың барлық құқықтары ASUS компаниясында сақталатынын мойындайсыз. Нұсқаулықтағы немесе веб-сайттағы кез келген барлық құқықтар (бірақ олармен шектелмейді) ASUS және/немесе оның лицензиарларының айрықша меншігі болып табылады және болып қала береді. Бұл Нұсқаулықтағы мәліметтер мұндай құқықтарды беруге немесе сізге осындай құқықтарды беруге арналмаған.

ASUS БҮЛ НҰСҚАУЛЫҚТЫ ЕШБІР КЕПІЛДІКСІЗ "СОЛ ҚАЛПЫНДА" БЕРЕДІ. ОСЫ НҰСҚАУЛЫҚТА ҚАМТЫЛҒАН ТЕХНИКАЛЫҚ СИПАТТАМАЛАР МЕН АҚПАРАТ ТЕК АҚПАРАТТЫҚ ПАЙДАЛАНУ ҮШІН БЕРІЛГЕН ЖӘНЕ КЕЗ КЕЛГЕН УАҚЫТТА ЕСКЕРТУСІЗ ӨЗГЕРТІЛУІ МҮМКІН ЖӘНЕ ASUS КОМПАНИЯСЫНЫҢ МІНДЕТТЕМЕСІ РЕТІНДЕ ТҮСІНДІРІЛМЕУІ КЕРЕК.

Авторлық құқық © 2023 ASUSTeK COMPUTER INC. Барлық құқықтар қорғалған.

## Жауапкершіліктің шектелуі

ASUS дефолтына немесе басқа жауапкершілікке байланысты ASUS компаниясынан келтірілген зиянды өтеуге құқығыңыз бар жағдайлар туындауы мүмкін. Әрбір осындай жағдайда, ASUS компаниясынан келтірілген шығынды талап етуге құқығыңыз негізіне қарамастан, ASUS дене жарақаты (соның ішінде өлім жағдайы) және жылжымайтын мүлікке және материалдық жеке мүлікке келтірілген залалдан артық болмайтын деңгейде; немесе осы Кепілдік туралы мәлімдемеге сәйкес әрекетсіздік немесе заңды міндеттемелерді орындамау нәтижесінде туындаған кез келген басқа арнайы және әрбір өнімнің белгіленген шарт бағасы шегіндегі тікелей залалдар үшін жауапты болады.

ASUS компаниясы осы Кепілдік мәлімдемесіне сәйкес келісім-шартқа, деликтке немесе құқық бұзушылыққа негізделген жоғалту, зақым немесе шағымдар үшін ғана жауапты болады немесе өтейді.

Бұл шектеу ASUS жеткізушілері мен оның делдалдарына да қатысты. Бұл ASUS, оның жеткізушілері және сіздің делдалыңыз ұжымдық жауапкершілікте болатын максималды жағдай.

ЕШБІР ЖАҒДАЙДА ASUS ТӨМЕНДЕП ЖАҒДАЙЛАРҒА ЖАУАПТЫ ЕМЕС: (1) ЗИЯНДЫ ӨТЕУ ҮШІН СІЗГЕ ҚАРСЫ ҮШІНШІ ТҮЛҒАЛАРДЫҢ ТАЛАПТАРЫ; (2) ЖАЗБАЛАРЫҢЫЗДЫ НЕМЕСЕ ДЕРЕКТЕРІҢІЗДІ ЖОҒАЛТУ НЕМЕСЕ ЗАҚЫМДАУ; НЕ БОЛМАСА (3) ТІПТІ ASUS, ОНЫҢ ЖЕТКІЗУШІЛЕРІ НЕМЕСЕ САТУШЫСЫ ОЛАРДЫҢ МҮМКІНДІГІ ТУРАЛЫ ХАБАРДАР БОЛСА ДА, АРНАЙЫ, КЕЗДЕЙСОҚ НЕМЕСЕ ЖАНАМА ЗАЛАЛДАР НЕМЕСЕ КЕЗ КЕЛГЕН ЭКОНОМИКАЛЫҚ САЛДАРЛЫҚ ЗАЛАЛДАР (СОНЫҢ ІШІНДЕ ЖОҒАЛҒАН ПАЙДА НЕМЕСЕ ЖИНАҚ)

## Қызмет көрсету және қолдау

Толық электрондық нұсқаулық нұсқасын келесі көп тілді веб-сайттан қараңыз: <https://www.asus.com/ru/support/>.

Ноутбүкпен байланысты проблемалар болса, ақауларды жою мақсатында біздің веб-сайтқа кіру үшін, QR кодын сканерлеңіз.

MyASUS бағдарламасы әртүрлі қолдау мүмкіндіктерін ұсынады, соның ішінде ақауларды жою, өнімдердің нәтижелілігін оңтайландыру, ASUS бағдарламалық құралын біріктіру және жеке жұмыс үстелін ұйымдастыруға және жадтағы орынды арттыруға көмектеседі. Қосымша мәліметтерді <https://www.asus.com/ru/support/FAQ/1038301/> сілтемесінен алыңыз.





## UL қауіпсіздік ескертпелері

- Ноутбукті судың жанында, мысалы, ваннаның, раковинаның, ас үй раковинасының немесе кір жуғыш машинаның жанында, дымқыл жертеде немесе бассейннің жанында ПАЙДАЛАНБАҢЫЗ.
- Ноутбукті электрлік дауыл кезінде ПАЙДАЛАНБАҢЫЗ. Бұл найзағайдан электр тогының соғу қаупі болуы мүмкін.
- Ноутбукті газ шығу көзіне жақын ПАЙДАЛАНБАҢЫЗ.
- Ноутбуктің батареялар жинағын өртемеңіз, себебі олар жарылуы мүмкін. Өрт немесе жарылу себебінен орын алатын жеке жарақат алу қаупін азайту үшін, ықтимал арнайы утилизациялау нұсқауларын жергілікті заңдардан қараңыз.
- Өрт немесе жарылу себебінен орын алатын жеке жарақат алу қаупін азайту үшін, басқа құрылғылардағы қуат адаптерлерін немесе батареяларды ПАЙДАЛАНБАҢЫЗ. Өндіруші немесе өкілетті бөлшектеп сатушылар тарапынан берілетін UL сертификаттаған адаптерлерді немесе батареяларды ғана пайдаланыңыз.

## Төсем ескертуі

---

**МАҢЫЗДЫ!** Электрлік оқшаулықты және электр қауіпсіздігін қамтамасыз ету үшін, төсем кіріс/шығыс порттары орналасқан аймақтардан басқа құрылғыны оқшаулау үшін қолданылады.

---

## Есту қабілетін жоғалтудың алдын алу

Есту қабілетін жоғалту жағдайларының алдын алу үшін, жоғары дыбыс деңгейлерінде ұзақ уақыт тыңдамаңыз.



## Қуат қауіпсіздігі талабы

Электрлік ток көрсеткіштері 6 А-ге дейінгі және 3 кг-нан ауыр өнімдер мақұлданған келесі көрсеткіштерге тек немесе артық қуат сымдарын пайдалануы керек: H05VV-F, 3G, 0,75 мм<sup>2</sup> немесе H05VV-F, 2G, 0,75 мм<sup>2</sup>.

## ASUS қайта өңдеу/қайтару қызметтері

ASUS қайта өңдеу және қайтару бағдарламалары біздің қоршаған ортаны қорғау бойынша ең жоғары стандарттарға берілгендігімізден туындайды. Біз өнімдерімізді, батареяларды, басқа компоненттерді және орау материалдарын жауапкершілікпен қайта өңдеуге мүмкіндік беретін шешімдерді қамтамасыз ететінімізге сенеміз. Өртүрлі аймақтардағы толық қайта өңдеу ақпаратын <http://csr.asus.com/english/Takeback.htm> сілтемесінен алыңыз.



## Қарапайымдастырылған ЕО сәйкестік декларациясы

ASUSTek Computer Inc. компаниясы осы арқылы бұл құрылғының 2014/53/ЕО директивасының қажетті талаптары мен шарттарына сәйкес келетінін мәлімдейді. ЕО сәйкестік декларациясының толық мәтіні <https://www.asus.com/support/> сілтемесінде қолжетімді.

5150-5350 МГц диапазонында WiFi желісін пайдалану төмендегі кестеде көрсетілген елдерде үй ішінде пайдалануға тыйым салынуы керек:

AT	BE	BG	CZ	DK	EE	FR
DE	IS	IE	IT	EL	ES	CY
LV	LI	LT	LU	HU	MT	NL
NO	PL	PT	RO	SI	SK	TR
FI	SE	CH	HR	UK(NI)		



### Wi-Fi желі ескертуі

**МАҢЫЗДЫ!** Wi-Fi 6E желілік картасы таңдаулы үлгілерде қолжетімді. Wi-Fi 6E жолағының қосылу мүмкіндігі әрбір елдегі/аймақтағы реттеу және сертификаттауға сәйкес әртүрлі болуы мүмкін.

## Кепілдік мерзімі:

Бұл кепілдік Өнімнің артқы панеліндегі жапсырмада көрсетілген мерзімді қамтиды. Мысалы: «12М» — 12 ай; «24М» — 24 ай, клиенттің Өнімді сатып алған күнінен бастап. Күні — бұл клиенттің Өнімді сатып алған күні («Сатып алу күні»). Сату күнін анықтау мүмкін болмаған жағдайда, кепілдік мерзімі Өнім жасалған күннен басталады. Кепілдік мерзімі кез келген жағдайда мына мерзімнен аспайды: кепілдік мерзімі 24 ай болатын үлгілер үшін — жасалған күннен бастап 30 айдан; кепілдік мерзімі 12 ай болатын үлгілер үшін — жасалған күннен бастап 18 айдан.

Өнімнің жарамдылық мерзімі: кепілдік мерзімі 24 ай болатын Өнім үшін — жасалған күннен бастап 3 жыл; кепілдік мерзімі 12 ай болатын Өнім үшін — жасалған күннен бастап 2 жыл; ASUS өнімдерінің жоғары сапасы мен сенімділігін ескере отырып, нақты жарамдылық мерзімі ресми жарамдылық мерзімінен айтарлықтай асып кетуі мүмкін.

Маңызды! Өнімнің жасалған күні жабдықтың сериялық нөмірі бойынша анықталады. Сериялық нөмірдің бірінші таңбасы өнімнің жасалған жылын көрсетеді (1-9=2001-2009 ж., A=2010 ж., B=2011 ж., C=2012 ж., D=2013 ж., E=2014 ж., F=2015 ж., G=2016 ж., H=2017 ж., J=2018 ж., K=2019 ж., L=2020 ж., M=2021 ж., N=2022 ж., R=2023 ж., S=2024 ж., T=2025 ж., W=2026 ж., X=2027 ж., Y=2028 ж., Z=2029), екінші таңбасы — бұл құрылғының жасалған айын көрсетеді (1-9 — қаңтар-қыркүйек, A-қазан, B-қараша, C-желтоқсан).

## Батареяның, кірістірілген батареяның кепілдік мерзімі

Өнімнің кірістірілген батареясын қоса алғанда, батареяның кепілдік мерзімі сатып алынған күннен бастап 12 айды құрайды, бірақ кез келген жағдайда ноутбук шығарылған күннен бастап 18 айдан аспауы керек. Өнімнің батареясындағы, кірістірілген батареясындағы ақауларға қатысты шағымдар батареяның өнімнің кірістірілген батареясының кепілдік мерзімі аясында ғана жіберілуі мүмкін.

## Төмен кернеулі жабдықтың мақсаты

Ноутбук – негізгі қуат көзіне арнайы қосылымы бар немесе онсыз ұзақ уақыт жұмыс істеуге арналған портативті дербес компьютер.

### Қытайда жасалған

#### Өндіруші

ASUSTek Computer Inc.

1F., No. 15, Lide Rd., Beitou Dist. Taipei City 11259, Taiwan, Republic of China

Телефон: +886-2-2894-3447

15060-25N06000



15060-25N06000