



THUNDEROBOT

Руководство пользователя

RU

Пайдаланушы нұсқаулығы

KZ

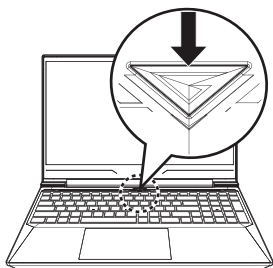
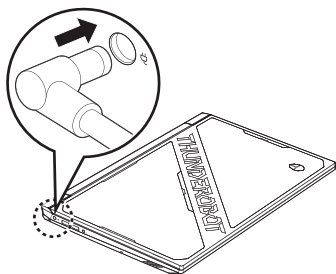


Ноутбуки серии 911 X Wild Hunter



Благодарим вас за выбор ноутбука Thunderobot. Данное руководство предназначается для моделей ноутбуков:

- 911 X Wild Hunter G2 L
- 911 X Wild Hunter G2 Pro
- 911 X Wild Hunter G2 XP



Пожалуйста, внимательно прочитайте это руководство перед началом работы с вашим ноутбуком и сохраните его для дальнейшего использования. Изображения, используемые в данном руководстве, служат для демонстрации функций устройства и могут незначительно отличаться от действительности.

Производитель оставляет за собой право на внесение

Данный продукт предназначен исключительно для бытового использования и не может применяться в промышленных или коммерческих целях. Перевозить и хранить продукт необходимо в заводской упаковке согласно указанным на ней манипуляционным знакам. При погрузке, разгрузке и транспортировке соблюдайте осторожность. Транспорт и хранилища должны обеспечивать защиту продукта от атмосферных осадков и механических повреждений.

При обнаружении неисправностей в работе прибора следует немедленно прекратить его использование и передать в ближайший сервисный центр компании HAIER для тестирования, замены или ремонта. В целях безопасности все работы по ремонту и обслуживанию устройства должны выполняться только представителями уполномоченных сервисных центров компании HAIER. Адреса и телефоны сервисных центров можно узнать на сайте www.haieronline.ru или по телефону 8-800-250-43-05.

Техника безопасности

Меры предосторожности

Внимательно прочитайте следующие инструкции, и действуйте в соответствии с этими правилами во избежание возникновения опасности или нарушения закона.

Информация о значении логотипа WEEE (утилизация электрического и электронного оборудования):



Логотип WEEE на изделии или его упаковке указывает на то, что это изделие запрещено утилизировать или перерабатывать с бытовыми отходами. Вы несете ответственность за доставку всех ваших электронных устройств или электрического оборудования в пункт сбора опасных отходов для их последующей утилизации. Сбор и правильная утилизация электронных устройств и электрического оборудования – залог сохранения природных ресурсов. Переработка электронных устройств и электрического оборудования обеспечивает сохранение здоровья человека и чистоту окружающей среды.

Внимание: при использовании батареи неправильно типа возникает риск взрыва. Утилизируйте использованные батареи в соответствии с инструкциями.

Розетка для подключаемого оборудования должна быть установлена вблизи оборудования и должна быть легко доступна.

- Изделие подходит для использования в нетропических зонах на высоте ниже 2 000 метров над уровнем моря.
- Не допускайте ударов ноутбука от падения на землю или иного сильного воздействия.
- Не используйте устройство в условиях слишком низкой или слишком высокой температуры (< 35 °C), при высокой влажности или запыленности в течение продолжительного времени.
- Не подвергайте ноутбук воздействию прямых солнечных лучей.
- Не подвергайте воздействию сильных магнитных полей или статического электричества.
- В случае попадания на устройство воды или иной жидкости немедленно выключите его и не используйте до тех пор, пока не высохнет.
- Не чистите ноутбук с помощью моющих средств, содержащих химические элементы, или с использованием другой жидкости, чтобы избежать повреждений, вызванных коррозией и влагой. Если необходимо очистить поверхность, используйте сухую мягкую ткань.
- Наша компания не несет ответственности за потерю или удаление данных из изделия, вызванные неисправной работой программного обеспечения

и оборудования, техническим обслуживанием или любым другим обстоятельством.

- Храните резервную копию своих данных, чтобы избежать их потери.
- Не разбирайте устройство самостоятельно во избежание потери права на гарантийное обслуживание.
- Руководство по началу работы и соответствующее программное обеспечение могут быть обновлены в любое время. Для самостоятельной загрузки обновленной версии посетите веб-сайт <http://www.thunderobot.ru/support>, иным образом уведомления не предоставляются.

Безопасное использование устройства

Рядом с чувствительной электроникой

Не пользуйтесь вашим устройством вблизи чувствительного электронного оборудования, в частности медицинских устройств, таких как кардиостимуляторы, это может привести к их неисправности.

Ноутбук также может влиять на корректную работу пожарных датчиков и другого оборудования автоматического управления.

Для получения дополнительной информации о том, как устройство влияет на кардиостимуляторы или другое электронное оборудование, пожалуйста, свя-

житесь с производителем или местным представителем.

Ваш ноутбук может создавать помехи при использовании вблизи телевизоров, радиоприемников или офисного оборудования.

В полете

Ваш ноутбук может стать причиной радиопомех авиационного оборудования. Поэтому важно соблюдать правила авиакомпаний и отключать устройство или его функции беспроводной передачи данных по первому требованию.

В медицинском учреждении

Ваш ноутбук может повлиять на нормальную работу медицинского оборудования. Следуйте всем правилам медицинского учреждения и выключайте ваше устройство по первому требованию медицинского персонала.

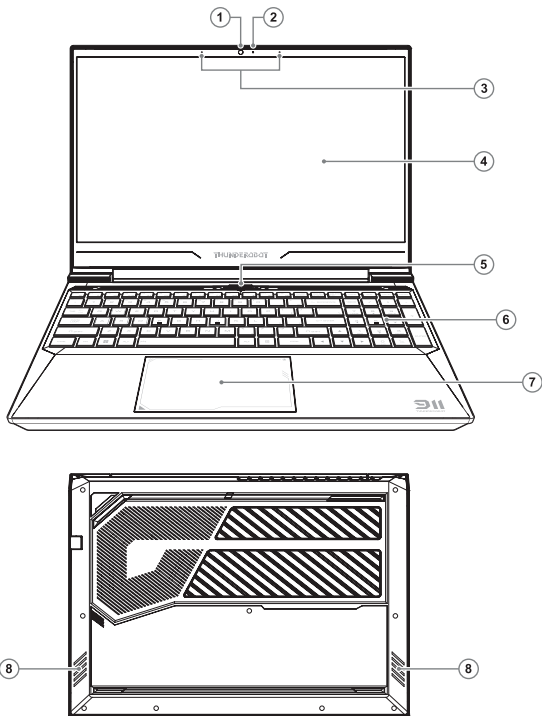
На автозаправке

Не используйте устройство на автозаправке или когда вы находитесь рядом с топливом, химическими или взрывчатыми веществами.

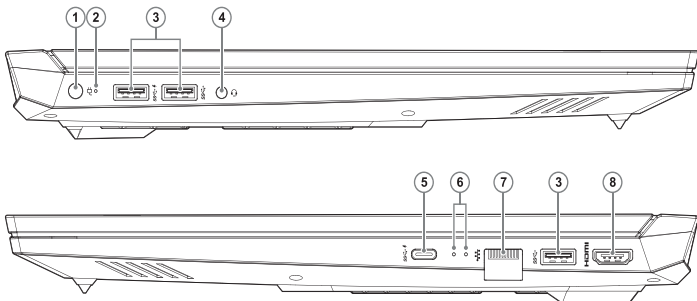
Вода и жидкости

Старайтесь не подвергать ваш ноутбук воздействию воды и других жидкостей и не допускать попадания брызг.

Внешний вид ноутбука серии 911 X Wild Hunter



- | | |
|--------------------------------|--------------------------------|
| 1. Веб-камера (1 МР) | 5. Кнопка питания / режима сна |
| 2. Светодиод работы веб-камеры | 6. Клавиатура |
| 3. Микрофоны | 7. Тачпад |
| 4. Дисплей | 8. Динамики |



1. Разъем для адаптера питания
2. Светодиоды состояния работы
3. Разъем USB 3.1 Gen 2
4. Композитный разъем для аудиосигнала (гарнитура и микрофон)
5. USB-C порт (с DP 1.4)
6. Индикатор работы сети
7. Сетевой разъем RJ-45
8. Разъем HDMI

Технические характеристики серии 911 X Wild Hunter

Модель		911 X Wild Hunter G2 L
Процессор	Серия CPU	Intel® Core™ i5
	Модель CPU	i5-12450H
	Техпроцесс	10 нм
	Кол-во ядер	8 (4P+4E)
	Кол-во потоков	12
	Базовая частота	P-core: 2 ГГц E-Core: 1,5 ГГц
	Макс. частота	P-core: 4,4 ГГц E-Core: 3,3 ГГц
	TDP	45 Вт
	Понижение TDP	35 Вт
	Размер кэша	12 МБ
	Интегрированное видеоядро	Intel® UHD Graphics
Видеокарта	Серия GPU	Nvidia® GeForce® RTX 4050 для ноутбуков
	Чипсет	AD107
	Номер	GN21-X2
	Архитектура	Ada Lovelace
	Техпроцесс	5 нм
	CUDA-ядра	2560
	Частота	1980 МГц
	Boost-частота	2295 МГц
	TGP	105 Вт
Видеопамять	Тип	GDDR6
	Ширина шины	96 бит
	Объем	6 ГБ
Оперативная память (RAM)	Тип	SODIMM DDR4
	Частота	3200 МГц
	Конфигурация	16 ГБ (2 x 8ГБ двухканальный режим)
HDD	Объем	Не установлен
	Интерфейс	Не доступен
	Типоразмер	Не доступен
SSD	Объем	512 ГБ
	Интерфейс	M.2 2280 PCI-E 4.0
	Общее кол-во слотов	2 (один слот свободен для расширения)
Дисплей	Диагональ	15.6"
	Разрешение	1920 x 1080 (FHD)
	Базовая яркость	300 кд/м ²
	Углы обзора	89°/89°/89°/89°
	Частота обновления	165 Гц
	Контраст	1000 : 1
Цветовое покрытие	100% NTSC	

Технические характеристики серии 911 X Wild Hunter

Модель		911 X Wild Hunter G2 L
Сетевые подключения	LAN	10/100/1000 Мб
Беспроводные подключения	Радиомодуль	Intel® Dual Band Wireless-AC 9462
	Антенны	1x1
	Диапазоны	802.11ac
	Частотный диапазон	a/b/c/g/n/ac 2.4 ГГц/5 ГГц
	Тип модуля	M.2 2230
	Bluetooth	BT v5.1
Разъемы подключения	USB 2.0	-
	USB 3.2	3 x USB-A 3.2 Gen 1
	USB-C	1 x USB-C 3.2 Gen 2 (с поддержкой DP 1.4)
Видеовыходы	HDMI™	1 x HDMI™ 2.1
	Mini DP	Не доступно
Аудиоразъемы	Наушники	1 x 2-в-1 разъем гарнитуры
	Микрофон	Нет
Сетевой разъем	LAN	RJ-45
Разъем питания	Зарядка	1 x DC-IN
	Дополнительно	Нет
Дополнительно	Kensington lock	Есть
Клавиатура	Описание	Полноразмерная
	Язык	Русский / Английский
	Цвет подсветки	Белая светодиодная подсветка
Веб-камера		1 MP HD Камера
Питание	Блок питания	100-240 В, 50-60 Гц, 20В - 9А 180 Вт.
	Батарея	Li-Pol 63 Вт*ч
Габаритные размеры	Размеры, мм	359 x 258 x 24
	Вес	2,3 кг
	Цвет	Серый с оранжевыми вставками
	Размеры упаковки, мм	487,5 x 95,5 x 330
	Вес в упаковке	3,7 кг
Операционная система		Windows 11 Professional

Технические характеристики серии 911 X Wild Hunter

Модель		911 X Wild Hunter G2 Pro	911 X Wild Hunter G2 XP
Процессор	Серия CPU	Intel® Core™ i5	
	Модель CPU	i5-12450H	
	Техпроцесс	10 нм	
	Кол-во ядер	8 (4P+4E)	
	Кол-во потоков	12	
	Базовая частота	P-core: 2 ГГц E-Core: 1,5 ГГц	
	Макс. частота	P-core: 4,4 ГГц E-Core: 3,3 ГГц	
	TDP	45 Вт	
	Понижение TDP	35 Вт	
	Размер кэша	12 МБ	
	Видеоядро	Intel® UHD Graphics	
Видеокарта	Серия GPU	Nvidia® GeForce® RTX 4060 для ноутбуков	
	Чипсет	AD107	
	Номер	GN21-X4	
	Архитектура	Ada Lovelace	
	Техпроцесс	5 нм	
	CUDA-ядра	3072	
	Частота	1545 МГц	
	Boost-частота	1890 МГц	
Видеопамять	Тип	GDDR6	
	Ширина шины	128 Бит	
	Объем	6 ГБ	
Оперативная память (RAM)	Тип	SODIMM DDR4	
	Частота	3200 МГц	
	Конфигурация	16 ГБ (2 x 8ГБ двухканал. режим)	32 ГБ (2 x 16 ГБ двухканальный режим)
HDD	Объем	Не установлен	
	Интерфейс	Не доступен	
	Типоразмер	Не доступен	
SSD	Объем	512 ГБ	1 ТБ
	Интерфейс	M.2 2280 PCI-E 4.0	
	Общее кол-во слотов	2 (один слот свободен для расширения)	
Дисплей	Диагональ	15.6"	
	Разрешение	1920 x 1080 (FHD)	
	Базовая яркость	300 кд/м ²	
	Углы обзора	89°/89°/89°/89°	
	Частота обновл.	165 Гц	
	Контраст	1000 : 1	
Цветовое покр.	100% NTSC		

Технические характеристики серии 911 X Wild Hunter

Модель		911 X Wild Hunter G2 Pro	911 X Wild Hunter G2 XP
Сетевые подключения	LAN	10/100/1000 Мб	
Беспроводные подключения	Радиомодуль	Intel® Dual Band Wireless AC 9462	
	Антенны	1x1	
	Диапазоны	802.11ac	
	Частотный диапазон	a/b/c/g/n/ac 2.4 ГГц/5 ГГц	
	Тип модуля	M.2 2230	
	Bluetooth	BT v5.1	
Разъемы подключения	USB 2.0	-	
	USB 3.2	3 x USB-A 3.2 Gen 1	
	USB-C	1 x USB-C 3.2 Gen 2 (с поддержкой DP 1.4)	
Видеовыходы	HDMI™	1 x HDMI™ 2.1	
	Mini DP	Не доступно	
Аудиоразъемы	Наушники	1 x 2-в-1 разъем гарнитуры	
	Микрофон	Нет	
Сетевой разъем	LAN	RJ-45	
Разъем питания	Зарядка	1 x DC-IN	
	Дополнительно	Нет	
Дополнительно	Kensington lock	Есть	
Клавиатура	Описание	Полноразмерная	
	Язык	Русский / Английский	
	Цвет подсветки	Белая светодиодная подсветка	
Веб-камера		1 MP HD Камера	
Питание	Блок питания	100-240 В, 50-60 Гц, 20В - 9А 180 Вт.	
	Батарея	Li-Pol 63 Вт*ч	
Габаритные размеры	Размеры, мм	359 x 258 x 24	
	Вес	2,3 кг	
	Цвет	Серый с оранжевыми вставками	
	Размеры упаковки, мм	487,5 x 95,5 x 330	
	Вес в упаковке	3,7 кг	
Операционная система		Windows 11 Professional	

Электропитание

Ваш компьютер поставляется с двумя типами источников питания: литиевой батареей или адаптером переменного тока.

Адаптер переменного тока обеспечивает питание для работы портативного компьютера и зарядки аккумулятора.

Подключение адаптера переменного тока:

1. Подключите выход постоянного тока к гнезду питания постоянного тока вашего ноутбука.
2. Подключите адаптер переменного тока к розетке переменного тока.

При отключении адаптера сетевого питания ваш ноутбук автоматически переключится в режим питания от батареи.

Обратите внимание, что при покупке портативного компьютера литиевая батарея еще не заряжена. Когда вы начнете пользоваться ноутбуком, вам нужно будет зарядить ее в течение некоторого времени.

Литиевые батареи не обладают «эффектом памяти», поэтому нет необходимости полностью разряжать батарею перед зарядкой.

Если ноутбук используется во время зарядки батареи, время зарядки значительно увеличивается. Когда адаптер заряжает батарею, для ускорения заряда батареи переведите ноутбук в режим сна или выключите его.

При низком заряде батареи на экране появится уведомление. Если вы не отреагируете на сообщение о разрядке батареи, батарея будет продолжать разряд до тех пор, пока уровень заряда не станет слишком низким для работы.

Если это произойдет, ноутбук перейдет в режим сна.

Когда ноутбук находится в таком состоянии, нет никакой гарантии, что ваши данные будут сохранены.

Во избежание повреждения портативного компьютера используйте только прилагаемый адаптер питания, так как выходная мощность адаптеров питания различается.

Если ноутбук переходит в режим зависания после разрядки аккумулятора, вы не сможете возобновить

работу до тех пор, пока не будет подано питание от адаптера или полностью заряженного аккумулятора.

Когда питание включено, вы можете возобновить работу, нажав кнопку питания.

В режиме сна/гибернации ваши данные могут храниться в течение определенного периода времени. Однако, если питание не будет подано вовремя, индикатор питания перестанет мигать, а затем погаснет.

В этом случае несохраненные данные будут потеряны.

Когда питание включено, вы можете продолжать пользоваться ноутбуком, пока адаптер заряжает аккумулятор.

Запуск ноутбука

Кнопка «Питание»

Кнопка питания используется для запуска портативного компьютера из выключенного состояния. Подключите адаптер переменного тока или зарядите внутреннюю литиевую батарею.

После полной зарядки портативный компьютер можно запустить, нажав кнопку, расположенную над кла-

виатурой. Если вы собираетесь отойти от компьютера на длительный период времени, нажмите эту кнопку еще раз, чтобы выключить компьютер.

Не ходите с включенным ноутбуком и не подвергайте его ударам или вибрациям, так как это может привести к повреждению жесткого диска.

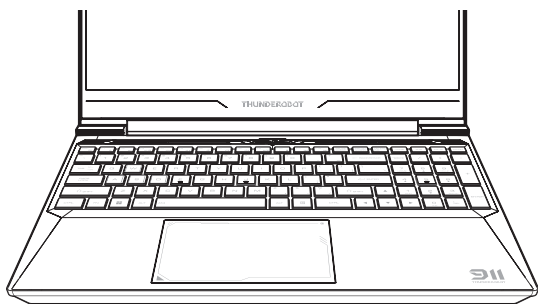
Когда портативный компьютер включается, он выполняет самопроверку при включении питания (POST), чтобы проверить целостность внутренних компонентов и конфигураций.

При обнаружении неисправности ноутбук издаст звуковое предупреждение и/или отобразит сообщение об ошибке. В зависимости от характера проблемы вы можете либо загрузить операционную систему, чтобы продолжить работу, либо, пока логотип отображается во время загрузки, нажать клавишу F2, чтобы войти в утилиту настройки BIOS, а затем изменить настройки.

После успешного завершения самопроверки при включении питания (POST) портативный компьютер загрузит установленную операционную систему. Предупреждение: не выключайте портативный компьютер во время POST, иначе могут возникнуть неисправимые ошибки.а:

Использование тачпада

Компьютер имеет встроенную сенсорную панель, которая используется для управления движением указателя для выбора элементов на панели дисплея. Тачпад содержит элемент управления курсором, виртуальную левую кнопку и виртуальную правую кнопку, а также полосу прокрутки.



Управление курсором работает так же, как мышь, перемещая курсор по экрану дисплея. Требуется только давление кончиками пальцев. Левая и правая кнопки функционируют так же, как кнопки мыши. Фактические функции кнопок различаются в зависимости от используемого приложения.

Наконец, полоса прокрутки может быть использована для быстрой навигации по страницам без использования экранного курсора для управления полосой прокрутки вверх и вниз.

Щелчок

Щелчок означает нажатие кнопки и отпускание. Чтобы щелкнуть левой кнопкой мыши, подведите курсор к элементу, который хотите выбрать, щелкните левой кнопкой, а затем сразу же отпустите ее. Чтобы щелкнуть правой кнопкой мыши, подведите курсор мыши к элементу, который хотите выбрать, щелкните правой кнопкой, а затем сразу отпустите. Вы также можете выполнить щелчок, коснувшись трекпада один раз.

Двойной щелчок

Двойной щелчок означает быстрое двойное нажатие левой кнопки, а затем ее отпускание. Эта процедура не работает для правой кнопки. Подведите курсор к элементу, который хотите выбрать, дважды нажмите левую кнопку и сразу же отпустите ее. Вы также можете выполнить двойной щелчок, дважды коснувшись трекпада.

Перетаскивание

Перетаскивание означает перемещение курсора при нажатой левой кнопке. Чтобы перетащить, наведите курсор на элемент, который хотите переместить.

Переместите элемент в новое положение, удерживая левую кнопку, затем отпустите. Сначала дважды коснитесь трекпада над объектом, который хотите переместить, не отрывая палец от трекпада после последнего касания.

Убедитесь, что ваш палец остается на трекпаде после последнего касания. Далее переместите объект в новое место, перемещая палец по трекпаду, а затем отпуская его.

Используя полосу прокрутки, вы можете быстро перемещаться по документу, не используя полосу прокрутки окна. Это особенно полезно при навигации по интернет-странице.

Устранение неисправностей

Ваш портативный компьютер защищен от повреждений и редко сталкивается с проблемами при использовании на улице. Однако вы можете столкнуться с некоторыми проблемами настройки или эксплуата-

ции, которые можно решить на месте, также вы можете столкнуться с периферийными проблемами, которые можно решить, заменив устройство.

Информация в этом разделе поможет вам распознать и устранить некоторые неотложные проблемы и выявить неисправности, требующие ремонта.

Определение проблемы

Если с этим оборудованием возникла проблема, выполните следующие шаги, прежде чем приступать к комплексному устранению неполадок.

1. Выключите портативный компьютер. Убедитесь, что адаптер переменного тока подключен к портативному компьютеру и имеется доступный источник переменного тока.
2. Убедитесь, что карты во всех доступных слотах для карт установлены правильно. Вы также можете удалить карту из слота, чтобы исключить ее как возможную причину сбоя. Убедитесь, что карта, подключенная к внешнему разъему, установлена правильно.
3. Убедитесь, что все устройства, подключенные к внешнему разъему, подсоединены правильно. Вы также можете отключить такие устройства,

чтобы исключить их из возможных причин неисправности.

4. Включите ноутбук. Перед включением убедитесь, что ноутбук был выключен не менее чем на 10 секунд.
5. Выполните последовательность загрузки.
6. Если проблема по-прежнему не решена, обратитесь к представителю службы поддержки.

Прежде чем звонить, вы должны подготовить следующую информацию, чтобы представитель службы поддержки мог предоставить вам возможное решение как можно скорее.

- Наименование товара
- Номер конфигурации продукта
- Серийный номер продукта
- Дата покупки
- Когда возникла проблема
- Какие сообщения об ошибках отображаются
- Конфигурация оборудования
- Тип подключенных устройств (если есть)

Конфигурацию и серийный номер смотрите на наклейке с конфигурацией в нижней части портативного компьютера.

Мы оставляем за собой право удалять или изменять содержание данного руководства и не обязаны сообщать об изменениях или удалениях.

Содержание данного руководства предназначено только для справки, и любые последующие функциональные изменения могут быть выполнены без предварительного уведомления.

Компания или дистрибьютор не несут ответственности за любое возможное неправильное описание продукта или любые убытки, вызванные неправильным использованием данного руководства.

ОБСЛУЖИВАНИЕ КЛИЕНТОВ

Мы рекомендуем обращаться в службу поддержки клиентов компании Haier, а также использовать оригинальные запасные части. Если у вас возникли проблемы с вашей техникой, пожалуйста, обратитесь к вашему официальному дилеру или в наш колл-центр:

- 8-800-250-43-05 (РФ)
- 8-10-800-2000-17-06 (РБ)

Также на сайте www.haieronline.ru вы можете оставить заявку на обслуживание и найти ответы на часто задаваемые вопросы. Обращаясь в наш сервисный центр, пожалуйста, подготовьте следующую информацию, которую вы можете найти на паспортной табличке и в чеке:

Модель _____

Серийный номер _____

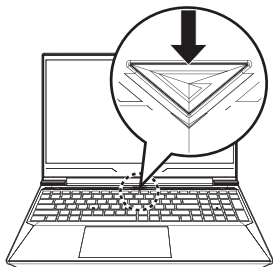
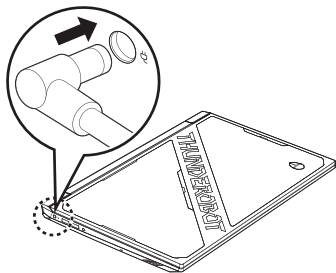
Дата продажи _____

Также, пожалуйста, проверьте наличие гарантии и документов о продаже. Важно: отсутствие на приборе серийного номера делает невозможной для производителя идентификацию прибора и, как следствие, его гарантийное обслуживание. Запрещается удалять с прибора заводские идентифицирующие таблички. Отсутствие заводских табличек может стать причиной отказа выполнения гарантийных обязательств. В настоящий документ могут быть внесены изменения без предварительного уведомления. Производитель оставляет за собой право вносить изменения в конструкцию и комплектацию изделия без дополнительного уведомления.

Кіріспе

Thunderobot ноутбугын таңдағаныңызға рахмет. Бұл нұсқаулық ноутбук үлгілеріне арналған:

- 911 X Wild Hunter G2 L
- 911 X Wild Hunter G2 Pro
- 911 X Wild Hunter G2 XP



Ноутбукпен жұмыс жасауды бастамас бұрын осы нұсқаулықты мұқият оқып шығыңыз және оны болашақта пайдалану үшін сақтап қойыңыз. Осы нұсқаулықта пайдаланатын суреттер құрылғының функцияларын көрсету үшін қолданылады және шынайыдан сәл өзгеше болуы мүмкін.

Өндіруші алдын ала ескертусіз осы нұсқаулыққа өзгерістер енгізу құқығын өзіне қалдырады.

Бұл өнім тек тұрмыстық пайдалануға арналған, және оны өнеркәсіптік немесе коммерциялық мақсаттарда пайдалануға болмайды. Өнімді қаптамасында көрсетілген манипуляциялық белгілерге сәйкес зауыттық қаптамасында тасымалдау және сақтау қажет. Тиеу, түсіру және тасымалдау кезінде сақ болыңыз. Көлік пен қойма өнімнің атмосфералық жауын-шашыннан және механикалық зақымдалудан қорғалуын қамтамасыз етуі тиіс.

Аспаптың жұмысында ақаулықтар анықталған жағдайда оны пайдалануды дереу тоқтатып, тестілеу, ауыстыру немесе жөндеу үшін HAIER компаниясының жақын жердегі сервистік орталығына тапсыру керек. Қауіпсіздік мақсатында құрылғыны жөндеу және оған қызмет көрсету жөніндегі барлық жұмыстарды тек қана HAIER компаниясының уәкілетті сервистік орталықтарының өкілдері жүргізуі тиіс. Сервистік орталықтардың мекенжайлары мен телефондарын www.haieronline.kz сайтынан немесе 8-800-070-01-29 телефон арқылы таба аласыз.

Қауіпсіздік техникасы

Сақтық шаралары

Төмендегі нұсқауларды мұқият оқып шығыңыз және қауіпті оқиғалар немесе заңның бұзылуының алдын алу үшін осы ережелерге сәйкес әрекет етіңіз.

WEEE логотипінің мәні туралы ақпарат (электрлік және электрондық жабдықтарды кәдеге жарату):



Бұйымдағы немесе оның қаптамасындағы WEEE логотипі бұл бұйымды тұрмыстық қалдықтармен бірге кәдеге жаратуға немесе қайта өңдеуге тыйым салынғанын көрсетеді. Сіз өзіңіздің барлық электрондық құрылғыларыңызды немесе электр жабдықтарыңызды қауіпті қалдықтарды кейіннен кәдеге жарату үшін жинау орнына жеткізуге жауаптысыз. Электрондық құрылғылар мен электр жабдықтарын жинау және дұрыс кәдеге жарату табиғи ресурстарды сақтаудың кепілі болып табылады. Электрондық құрылғылар мен электр жабдықтарын қайта өңдеу адам денсаулығын сақтауды және қоршаған ортаның тазалығын қамтамасыз етеді.

Назар аударыңыз: дұрыс емес типтегі батареяны пайдаланған кезде жарылыс қаупі пайда болады. Пайдаланылған батареяларды нұсқауларға сәйкес кәдеге жаратыңыз.

Қосылатын жабдықтың розеткасы жабдықтың жанында орнатылуы керек және оңай қолжетімді болуы тиіс.

- Бұйым тропикалық емес аймақтарда теңіз деңгейінен 2 000 метр төмен биіктікте пайдалануға жарамды.
- Ноутбуктің жерге құлап кетуден немесе басқа да күшті әсерден соғылуына жол бермеңіз.
- Құрылғыны ұзақ уақыт бойы тым төмен немесе тым жоғары температурада (<35 °C), жоғары ылғалдылық кезінде немесе шаңдалған жерлерде пайдаланбаңыз.
- Ноутбукты күн сәулесінің тікелей әсеріне ұшыратпаңыз.
- Күшті магнит өрістеріне немесе статикалық электр қуатына ұшыратпаңыз.
- Егер құрылғыға су немесе басқа сұйықтық түссе, оны дереу өшіріңіз және ол құрғағанға дейін пайдаланбаңыз.
- Жемірілу мен ылғалдан пайда болатын зақымдарды болдырмас үшін ноутбукты химиялық элементтері немесе басқа сұйықтықтары бар жуғыш құралдармен тазаламаңыз. Егер беткейді тазалау қажет болса, құрғақ, жұмсақ матаны пайдаланыңыз.
- Біздің компаниямыз бағдарламалық жасақтама мен жабдықтың дұрыс жұмыс істемеуінен, техникалық қызмет көрсетуден немесе кез келген басқа жағдайдан туындаған бұйымның деректерін жоғалуы немесе жойылуы үшін жауап бермейді.

- Деректердің жоғалуын болдырмас үшін олардың сақтық көшірмесін жасаңыз.
- Кепілдікті қызмет көрсету құқығын жоғалтпау үшін құрылғыны өзіңіз бөлшектемеңіз.
- Жұмысты бастау жөніндегі нұсқаулық пен тиісті бағдарламалық жасақтама кез келген уақытта жаңартылуы мүмкін. Жаңартылған нұсқасын өздігінен жүктеу үшін www.thunderobot.ru/support веб-сайтына кіріңіз, басқа жолмен хабарландырулар берілмейді.

Құрылғыны қауіпсіз пайдалану

Сезімтал электрониканың жанында

Құрылғыны сезімтал электрондық жабдықтардың, атап айтқанда жүрекширатқыштар сияқты медициналық құрылғылардың жанында пайдаланбаңыз – бұл олардың дұрыс жұмыс істемеуіне әкелуі мүмкін.

Ноутбук өрт сезбектерінің және басқа автоматты басқару жабдықтарының дұрыс жұмыс істеуіне де әсер етуі мүмкін.

Құрылғының жүрекширатқыштарға немесе басқа электрондық жабдықтарға қалай әсер ететіні туралы қосымша ақпарат алу үшін өндірушіге немесе жергілікті өкілге хабарласыңыз.

Ноутбук теледидарлар, радиоқабылдағыштар немесе кеңсе жабдықтарын пайдалану кезінде кедергі келтіруі мүмкін.

Ұшақта

Ноутбук авиациялық жабдықтың радио кедергісін тудыруы мүмкін. Сондықтан авиакомпания ережелерін сақтау және құрылғыны немесе оның сымсыз деректерді беру функцияларын бірінші талап еткеннен өшіру маңызды.

Медициналық мекемеде

Ноутбук медициналық жабдықтың қалыпты жұмысына әсер етуі мүмкін. Медициналық мекеменің барлық ережелерін сақтаңыз және медициналық қызметкерлер бірінші талап еткенде құрылғыңызды өшіріңіз.

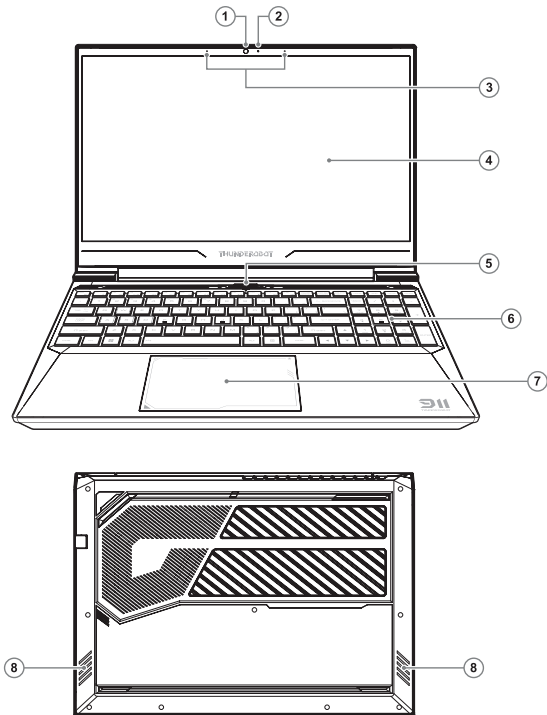
Жанармай құю станциясында

Жанармай құю станциясында немесе жанармай, химиялық немесе жарылғыш заттардың жанында болған кезде құрылғыны пайдаланбаңыз.

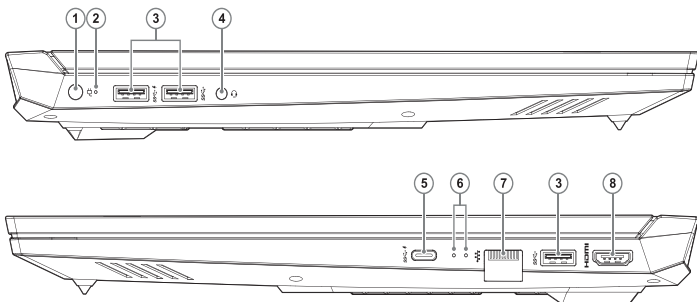
Су және сұйықтықтар

Ноутбукты су мен басқа сұйықтықтардың әсеріне ұшыратпауға тырысыңыз және шашыранды тиіп кетуінің алдын алыңыз.

Ноутбуктің сыртқы түр-сипаты 911 X Wild Hunter



- | | |
|---------------------------|--------------------|
| 1. Веб-камера (1 МП) | 6. Пернетақта |
| 2. Веб-камера жарық диоды | 7. сенсорлық тақта |
| 3. Микрофондар | 8. Спикерлер |
| 4. Дисплей | |
| 5. Қуат / ұйқы түймесі | |



- | | |
|---|-----------------------|
| 1. Қуат адаптерінің қосқышы | 7. RJ-45 желі қосқышы |
| 2. Жұмыс күйінің жарық диодтары | 8. HDMI қосқышы |
| 3. USB 3.1 Gen 2 қосқышы | |
| 4. Композиттік аудио ұясы (гарнитура және микрофон) | |
| 5. USB-C порты (DP 1.4 бар) | |
| 6. Желі белсенділік көрсеткіші | |

Технические характеристики серии 911X Wild Hunter

		911X Wild Hunter G2 L
CPU	CPU сериясы	Intel® Core™ i5
	CPU моделі	i5-12450H
	Техникалық процесс	10 нм
	Ядролар саны	8 (4P+4E)
	Жіптер саны	12
	Негізгі жиілік	P-core: 2 ГГц E-Core: 1,5 ГГц
	Макс. жиілігі	P-core: 4,4 ГГц E-Core: 3,3 ГГц
	TDP	45 Вт
	Төменгі TDP	35 Вт
	Кэш өлшемі	12 МБ
	Біріктірілген бейне өзегі	Intel® UHD Graphics
Бейне карта	GPU сериясы	Nvidia® GeForce® RTX 4050 для ноутбуков
	Чипсет	AD107
	Сан	GN21-X2
	Архитектура	Ada Lovelace
	Техникалық процесс	5 нм
	CUDA ядролары	2560
	Жиілік	1980 МГц
	Boost-Жиілік	2295 МГц
	TGP	105 Вт
Бейне жады	Түр	GDDR6
	Шинаның ені	96 Бит
	Көлемі	6 ГБ
Кездейсоқ қол жеткізу жады (RAM)	Түр	SODIMM DDR4
	Жиілік	3200 МГц
	Конфигурация	16 Гб (2 x 8Гб қос арна)
HDD	Көлемі	Орнатылмаған
	Интерфейс	Орнатылмаған
	Стандартты өлшем	Орнатылмаған
SSD	Көлемі	512 Гб
	Интерфейс	M.2 2280 PCI-E 4.0
	Слоттардың жалпы саны	2 (кеңейту үшін бос бір ұяшық)
Дисплей	Диагональ	15.6"
	Рұқсат	1920 x 1080 (FHD)
	Негізгі жарықтылық	300 кд/м²
	Көру бұрыштары	89°/89°/89°/89°
	Жаңарту жиілігі	165 Гц
	Контраст	1000 : 1
	Түсті жабын	100% NTSC

Технические характеристики серии 911X Wild Hunter

		911X Wild Hunter G2 L
Желі қосылымдары	LAN	10/100/1000 Мб
Сымсыз қосылымдар	Радиомодуль	Intel® Dual Band Wireless-AC 9462
	Антенны	1x1
	Диапазоны	802.11ac
	Частотный диапазон	a/b/c/g/n/ac 2.4 ГГц / 5 ГГц
	Тип модуля	M.2 2230
	Bluetooth	BT v5.1
Қосқыштар	USB 2.0	-
	USB 3.2	3 x USB-A 3.2 Gen 1
	USB-C	1 x USB-C 3.2 Gen 2 (с поддержкой DP 1.4)
Бейне шығыстары	HDMI™	1 x HDMI™ 2.1
	Mini DP	Не доступно
Аудиоразъемы	Наушники	1 x 2-в-1 гарнитура ұясы
	Микрофон	Нет
Желі қосқышы	LAN	RJ-45
Қуат қосқышы	Зарядка	1 x DC-IN
	Дополнительно	Жоқ
Қосымша	Kensington lock	Тамақ
Пернетақта	Описание	Толық өлшем
	Язык	Орыс, ағылшын
	Цвет подсветки	Ақ жарықдиодты артқы жарығы
Веб-камера		1 MP HD Камера
Қуат	Қуат көзі	100-240 В, 50-60 Гц, 20В - 9А 180 Вт.
	Батарея	Li-Pol 63 Вт*ч
өлшемдері	Өлшемдері, мм	359 x 258 x 24
	Салмағы	2,3 кг
	Салмағы	Қызғылт сары екпіні бар сұр
	Қаптама өлшемдері, мм	487,5 x 95,5 x 330
	Пакет салмағы	3,7 кг
Операциялық жүйе		Windows 11 Professional

Технические характеристики серии 911X Wild Hunter

Модель		Wild Hunter G2 Pro	Wild Hunter G2 XP
CPU	CPU сериясы	Intel® Core™ i5	
	CPU моделі	i5-12450H	
	Техникалық процесс	10 нм	
	Ядролар саны	8 (4P+4E)	
	Жіптер саны	12	
	Негізгі жиілік	P-core: 2 ГГц E-Core: 1,5 ГГц	
	Макс. жиілігі	P-core: 4,4 ГГц E-Core: 3,3 ГГц	
	TDP	45 Вт	
	Төменгі TDP	35 Вт	
	Кэш өлшемі	12 МБ	
Біріктірілген бейне өзегі	Intel® UHD Graphics		
Бейне карта	GPU сериясы	Nvidia® GeForce® RTX 4060 для ноутбуков	
	Чипсет	AD107	
	Сан	GN21-X4	
	Архитектура	Ada Lovelace	
	Техник. процесс	5 нм	
	CUDA ядролары	3072	
	Жиілік	1545 МГц	
	Boost-Жиілік	1890 МГц	
TGP	105 Вт		
Бейне жады	Түр	GDDR6	
	Шинаның ені	128 Бит	
	Көлемі	6 ГБ	
Кездейсоқ қол жеткізу жады (RAM)	Түр	SODIMM DDR4	
	Жиілік	3200 МГц	
	Конфигурация	16 Гб (2 x 8Гб қос арна)	32 Гб (2 x 16 Гб қос арна)
SSD	Көлемі	512 Гб	1 Тб
	Интерфейс	M.2 2280 PCI-E 4.0	
	Слоттардың жалпы саны	2 (кеңейту үшін бос бір ұяшық)	
Дисплей	Диагональ	15.6"	
	Рұқсат	1920 x 1080 (FHD)	
	Негізгі жарықтылық	300 кд/м²	
	Көру бұрыштары	89°/89°/89°/89°	
	Жаңарту жиілігі	165 Гц	
	Контраст	1000 : 1	
	Түсті жабын	100% NTSC	

Технические характеристики серии 911X Wild Hunter

Модель		Wild Hunter G2 Pro	Wild Hunter G2 XP
Желі қосылымдары	LAN	10/100/1000 Мб	
Сымсыз қосылымдар	Радиомодуль	Intel® Dual Band Wireless AC 9462	
	Антенны	1x1	
	Диапазоны	802.11ac	
	Частотный диапазон	a/b/c/g/n/ac 2.4 ГГц/5 ГГц	
	Тип модуля	M.2 2230	
	Bluetooth	BT v5.1	
Қосқыштар	USB 2.0	-	
	USB 3.2	3 x USB-A 3.2 Gen 1	
	USB-C	1 x USB-C 3.2 Gen 2 (с поддержкой DP 1.4)	
Бейне шығыстары	HDMI™	1 x HDMI™ 2.1	
	Mini DP	Не доступно	
Аудиоразъемы	Наушники	1 x 2-в-1 разъем гарнитуры	
	Микрофон	Нет	
Желі қосқышы	LAN	RJ-45	
Қуат қосқышы	Зарядка	1 x DC-IN	
	Дополнительно	Жоқ	
Қосымша	Kensington lock	Тамақ	
Пернетақта	Описание	Полноразмерная	
	Язык	Русский / Английский	
	Цвет подсветки	Ақ жарықдиодты артқы жарығы	
Веб-камера		1 MP HD Камера	
Қуат	Қуат көзі	100-240 В, 50-60 Гц, 20В - 9А 180 Вт.	
	Батарея	Li-Pol 63 Вт*ч	
өлшемдері	Өлшемдері, мм	359 x 258 x 24	
	Салмағы	2,3 кг	
	Салмағы	Қызғылт сары екпіні бар сүр	
	Қаптама өлшемдері, мм	487,5 x 95,5 x 330	
	Пакет салмағы	3,7 кг	
Операциялық жүйе		Windows 11 Professional	

Электр қуат көзі

Сіздің компьютеріңіз қуат көзінің екі типімен жеткізіледі: литий батареясы немесе айнымалы тоқ адаптері.

Айнымалы тоқ адаптері портативті компьютердің жұмысына және аккумуляторды зарядтауға қуат көзін қамтамасыз етеді.

Айнымалы тоқ адаптерін қосу:

1. Тұрақты тоқ шығысын ноутбуктың тұрақты тоқ көзінің ұясына қосыңыз.
2. Айнымалы тоқ адаптерін айнымалы тоқ розеткасына қосыңыз.

Желілік қуат беру адаптерін өшірген кезде ноутбуктың автоматты түрде батареядаң қуат алу режиміне ауысады.

Портативті компьютерді сатып алғанда, литий батареясы әлі зарядталмағанына назар аударыңыз. Ноутбукты пайдалана бастағанда, оны біраз уақыт бойы зарядтау керек.

Литий батареяларында «жад эффектісі» жоқ, сондықтан зарядтамас бұрын батареяны толығымен разрядтаудың қажеті жоқ.

Егер ноутбук батареяны зарядтау кезінде пайдаланылса, зарядтау уақыты едәуір артады. Адаптер батареяны зарядтаған кезде, батареяның зарядын жылдамдату үшін ноутбукты ұйқы режиміне қойыңыз немесе өшіріңіз.

Батарея заряды төмен болған кезде экранда хабарландыру пайда болады. Егер сіз батареяның заряды туралы хабарламаға жауап бермесеңіз, батареяның заряд деңгейі жұмыс істеуі үшін тым төмен болғанша разрядтауды жалғастырады.

Егер бұл орын алса, ноутбук ұйқы режиміне өтеді.

Ноутбук осындай күйде болған кезде, деректеріңіздің сақталатынына ешқандай кепілдік берілмейді.

Портативті компьютерге зақым келтірмеу үшін тек қоса берілген қуат беру адаптерін қолданыңыз, себебі қуат беру адаптерлерінің шығу қуаты әр түрлі болады.

Егер ноутбук аккумулятордың заряды таусылғаннан кейін қатып қалу режиміне ауысса, адаптерден немесе толық зарядталған аккумулятордан қуат берілмей-інше жұмысты жалғастыра алмайсыз.

Қуат көзі қосулы кезде қуат беру батырмасан басу арқылы жұмысты жалғастыра аласыз.

Ұйқы/гибернация режимінде сіздің деректеріңіз белгілі бір уақыт аралығында сақталуы мүмкін. Алайда, егер қуат көзі уақытында берілмесе, қуат беру индикаторы жыпылықтауды тоқтатады, содан кейін сөнеді.

Бұл жағдайда сақталмаған деректер жоғалады.

Қуат көзі қосулы болғанда адаптер аккумуляторды зарядтағанға дейін ноутбукты пайдалануды жалғастыра аласыз.

Ноутбукты іске қосу

«Қуат беру» батырмасы

Қуат беру батырмасы портативті компьютерді өшірілген күйден іске қосу үшін пайдаланады. Айнымалы тоқ адаптерін қосыңыз немесе ішкі литий батареяны зарядтаңыз.

Толық зарядтағаннан кейін портативті компьютерді пернетақтаның үстіндегі батырманы басу арқылы іске қосуға болады. Егер сіз компьютерден ұзақ уақытқа кеткіңіз келсе, компьютерді өшіру үшін осы батырманы тағы бір рет басыңыз.

Қосулы ноутбукпен бірге жүрмеңіз және оны соққыға немесе дірілге ұшыратпаңыз, себебі бұл қатқыл дискіні зақымдауы мүмкін.

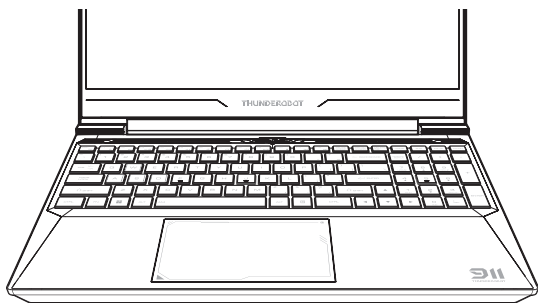
Портативті компьютер қосылған кезде ішкі компоненттер мен конфигурациялардың тұтастығын тексеру үшін қуат көзін қосқан кезде өзін-өзі тексеру (POST) орындалады.

Ақаулық анықталғанда ноутбук дыбыстық ескерту шығарады және/немесе қате туралы хабарламаны көрсетеді. Проблеманың сипатына байланысты жұмысты жалғастыру үшін операциялық жүйені жүктеуге немесе жүктеу кезінде логотип пайда болғанға дейін BIOS баптау утилитасына кіру үшін F2 пернесін басып, баптауларды өзгертуге болады.

Қуат көзі қосылған кезде өзін-өзі тексеру (POST) сәтті аяқталғаннан кейін, портативті компьютер орнатылған операциялық жүйені жүктейді. Ескерту: POST кезінде портативті компьютерді өшірмеңіз, әйтпесе түзелмейтін қателер орын алуы мүмкін.

Тачпадты пайдалану

Компьютерде кіріктірілген сенсорлық панель бар. Ол дисплей тақтасындағы элементтерді таңдау үшін көрсеткіштің қозғалысын басқару үшін қолданылады. Тачпадтың меңзерді басқару элементі, виртуалды сол жақ батырма және виртуалды оң жақ батырма, сонымен қатар айналдыру жолағы бар.



Меңзерді басқару меңзерді дисплей экранына жылжытып, тінтуір сияқты жұмыс істейді. Саусақтарыңыздың ұшымен ғана қысым жасау қажет. Сол жақ және оң жақ батырмасы тінтуір батырмалары сияқты жұмыс істейді. Батырмалардың нақты функциялары пайдаланылатын қолданбаға байланысты әр түрлі болады.

Соңында, жоғары және төмен айналдыру жолағын басқару үшін экран меңзерін пайдаланбай, айналдыру жолағын беттерді жылдам шарлау үшін пайдалануға болады.

Шерту

Шерту батырманы басып, босатуды білдіреді. Тінтуірдің сол жақ батырмасымен шерту үшін меңзерді таңдағыңыз келетін элементке апарыңыз, сол жақ батырманы басыңыз, содан кейін оны бірден босатыңыз. Тінтуірдің оң жақ батырмасымен шерту үшін тінтуірдің меңзерін таңдағыңыз келетін элементке апарыңыз, оң жақ батырманы басыңыз, содан кейін оны бірден босатыңыз. Сондай-ақ, трекпадты бір рет түрту арқылы шертуге болады.

Қосарлы шерту

Қосарлы шерту дегеніміз сол жақ батырманы жылдам екі рет басу, содан кейін оны босату. Бұл процедура оң жақ батырма үшін жұмыс істемейді. Екі рет шертіңіз, меңзерді таңдағыңыз келетін элементке апарыңыз, сол жақ батырманы екі рет басыңыз, содан кейін оны бірден босатыңыз. Сондай-ақ, сол жақ батырманы екі рет шертіп, трекпадты екі рет түрту арқылы босатуға болады.

Тасымалдау

Тасымалдау меңзерді сол жақ батырманы басып тұрып жылжытуды білдіреді. Тасымалдау үшін меңзерді жылжытқыңыз келетін элементке апарыңыз.

Сол жақ батырманы басып, элементті жаңа орынға жылжытыңыз, содан кейін босатыңыз. Алдымен соңғы түртілгеннен кейін саусағыңызды трекпадтан көтермей, жылжытқыңыз келетін нысанның үстіндегі трекпадты екі рет түртіңіз.

Соңғы жанасудан кейін саусағыңыздың трекпада қалғанына көз жеткізіңіз. Содан кейін саусағыңызды трекпад бойынша жылжытып және соңынан оны босатып, нысанды жаңа орынға жылжытыңыз.

Айналдыру жолағын пайдаланып, терезенің айналдыру жолағын пайдаланбай, құжат арқылы жылдам жылжуға болады. Бұл әсіресе интернет парақшаларын шарлау кезінде пайдалы.

Ақаулықтарды жою

Портативті компьютеріңіз зақымданудан қорғалған және оны сыртта пайдалану кезінде проблемалар сирек пайда болады. Дегенмен, сіз жергілікті шешуге болатын кейбір орнату немесе пайдалану пробле-

маларына сондай-ақ құрылғыны ауыстыру арқылы шешуге болатын перифериялық проблемаларға тап болуыңыз мүмкін.

Осы бөлімдегі ақпарат сізге кейбір шұғыл проблемаларды анықтауға және шешуге және жөндеуді қажет ететін ақауларды анықтауға көмектеседі.

Проблеманы анықтау

Егер осы жабдықпен проблема туындаса, ақауларды кешенді жоюды бастамас бұрын келесі қадамдарды орындаңыз.

1. Портативті компьютерді өшіріңіз. Айнымалы тоқ адаптерінің портативті компьютерге қосылғанына және қолжетімді айнымалы тоқ көзі бар екеніне көз жеткізіңіз.
2. Барлық қолжетімді карта ұяшықтарындағы карталар дұрыс орнатылғанына көз жеткізіңіз. Сондай-ақ, картаны ақаулықтың мүмкін себебі ретінде жою үшін оны ұядан алып тастауға болады. Сыртқы ағытпаға қосылған картаның дұрыс орнатылғанына көз жеткізіңіз.
3. Сыртқы ағытпаға қосылған барлық құрылғылардың дұрыс жалғанғанына көз жеткізіңіз. Сон-

дай-ақ, осындай құрылғыларды ақаулықтың ықтимал себептерінен жою үшін өшіруге болады.

4. Ноутбукты қосыңыз. Қоспас бұрын ноутбуктың кем дегенде 10 секундқа өшірілгеніне көз жеткізіңіз.
5. Жүктеу ретін орындаңыз.
6. Егер проблема әлі де шешілмесе, қолдау қызметінің өкіліне хабарласыңыз.

Қоңырау шалмас бұрын, қолдау корсету қызметінің өкілі сізге мүмкіндігінше тез тиісті шешім ұсынуы үшін келесі ақпаратты дайындауыңыз керек.

- Тауардың атауы
- Өнім конфигурациясының нөмірі
- Өнімнің сериялық нөмірі
- Сатып алу күні
- Проблема қашан пайда болды
- Қандай қате туралы хабарламалар көрсетіледі
- Жабдықтың конфигурациясы
- Қосылған құрылғылардың түрі (бар болса)

Конфигурация мен сериялық нөмірін портативті компьютердің төменгі жағындағы конфигурациясы бар жапсырманынан қараңыз.

Біз осы нұсқаулықтың мазмұнын жою немесе өзгерту құқығын өзімізге қалдырамыз және өзгерістер немесе жою туралы есеп беруге міндетті емеспіз.

Бұл нұсқаулықтың мазмұны тек анықтама ретінде берілген және кез келген кейінгі функционалды өзгерістер алдын ала ескертусіз орындалуы мүмкін.

Компания немесе дистрибьютор өнімнің дұрыс емес сипаттамасы немесе осы нұсқаулықты дұрыс пайдаланбау салдарынан туындаған кез келген шығындар үшін жауап бермейді.

КЛИЕНТТЕРГЕ ҚЫЗМЕТ КӨРСЕТУ

Біз Haier компаниясының клиенттерді қолдау қызметіне, сондай-ақ түпнұсқалық қосалқы бөлшектерін пайдалануға кеңес береміз. Егер тұрмыстық техникаңыздың ақаулары туындаса, алдымен «Ақауларды жою» бөлімін оқып шығыңыз. Егер де сіз ақауыңыздың шешімін таба алмасаңыз, сіздің ресми дилеріңізге немесе біздің байланыс орталығымызға жүгініңіз:

- 8-800-070-01-29 (РҚ),

www.haieronline.kz сайтында сіз қызмет көрсетуге өтініш қалдыра аласыз және жиі қойылатын сұрақтарға жауап таба аласыз. Қызмет көрсету орталығына хабарласқан кезде, төмендегі ақпаратты дайындаңыз, оны паспорт тақтайшасынан немесе түбіртектен табуға болады:

Үлгісі _____

Сериялық нөмірі _____

Сатылған күні _____

Сондай-ақ, кепілдік пен сату туралы құжаттардың бар-жоғын тексеріңіз. Маңызды: аспапта сериялық нөмірінің болмауы өндіруші үшін аспапты сәйкестендіруді және нәтижесінде кепілдік қызмет көрсетуді мүмкін емес етеді. Аспаптан зауыттық сәйкестендіру тақтайшаларын алып тастауға тыйым салынады. Зауыттық тақтайшалардың болмауы кепілдік міндеттемелерді орындаудан бас тартуға себеп болуы мүмкін. Осы құжатқа алдын ала ескертусіз өзгерістер енгізілуі мүмкін. Өндіруші қосымша ескертусіз бұйымның құрастырымы мен жиынтықтылығына өзгерістер енгізу құқығын өзіне қалдырады.

Продукция соответствует требованиям технических регламентов Евразийского экономического (Таможенного) союза.

Сертификат соответствия ЕАЭС RU С-CN.АЯ46.В.31405/23

от 10.10.2023 действует до 09.10.2028.

Декларация о соответствии ЕАЭС N RU Д-CN.РА09.В.50435/23 от

08.11.2023 действует до 07.11.2028.

Более подробные сведения указаны в Едином реестре выданных сертификатов соответствия и зарегистрированных деклараций о соответствии Евразийского экономического союза.

Өнімдер техникалық регламенттердің талаптарына сәйкес келеді
Еуразиялық экономикалық (кедендік) одақ.

ЕАЕС сәйкестік сертификаты ЕАЭС RU С-CN.АЯ46.В.31405/23

10.10.2023 ж. 09.10.2028 дейін жарамды.

Сәйкестік туралы декларация ЕАЭС N RU Д-CN.РА09.В.50435/23

08.11.2023 ж. 07.11.2028 дейін жарамды.

Неғұрлым толық мәліметтер берілген сәйкестік сертификаттарының және Еуразиялық экономикалық одақтың тіркелген сәйкестік декларацияларының бірыңғай тізілімінде көрсетілген.



THUNDEROBOT

RU

Изготовитель, страна производства, дата производства и гарантийный срок указаны на упаковке. Перед использованием устройства внимательно прочтите это руководство пользователя и сохраните его для дальнейшего использования.

Изготовитель:
«Haier Overseas Electric Appliances Corp. Ltd.»,
Room S401, Haier Brand building, Haier Industry park
Hi-tech Zone,
Laoshan District, Qingdao, China

Уполномоченная организация/ импортер: ООО
«ХАР», 121099, город Москва, Новинский бульвар,
дом 8, этаж 16, офис 1601.
Тел.: 8-800-250-43-05, адрес эл. почты:
info@haierrussia.ru

Уполномоченная организация в Республике
Казахстан: ТОО «Хайер Мидл Эйжа», 050000,
город Алматы, Медеуский район, Проспект
Достык, дом 210.
Тел.: 8-800-070-01-29, адрес эл. почты:
support-kz@haieronline.kz

Сделано в Китае

KZ

Дайындаушы, өндіріс елі, өндіріс күні және кепілдік мерзімі қаптамада көрсетілген. Құрылғыны пайдаланбас бұрын, осы пайдалану жөніндегі нұсқаулықты мұқият оқып шығып, алдағы уақытта пайдалану үшін сақтап қойыңыз.

Өндіруші: «Haier Overseas Electric Appliances
Corp. Ltd.»,
Room S401, Haier Brand building, Haier Industry
park Hi-tech Zone,
Laoshan District, Qingdao, China

Қазақстан Республикасындағы уәкілетті ұйым/
импорттаушы:
«Хайер Мидл Эйжа» ЖШС, 050000,
Алматы қаласы, Медеу ауданы, Достық даңғылы,
210 ғимарат.
Тел.: 8-800-070-01-29,
эл.поштаның мекенжайы:
support-kz@haieronline.kz

Қытайда жасалған

